

**en** Operating instructions  
**cs** Návod k obsluze  
**dk** Betjeningsvejledning  
**de** Betriebsanleitung  
**el** Οδηγίες χρήσης  
**es** Instrucciones de funcionamiento  
**et** Kasutusjuhend  
**fi** Käyttöohjeet  
**fr** Notice d'emploi  
**hr** Upute za korištenje  
**hu** Kezelési útmutató  
**it** Istruzioni per l'uso  
**ko** 사용 설명서  
**lt** Eksploatacijos instrukcija  
**lv** Lietošanas instrukcija  
**mk** Упатство за користење  
**nl** Gebruiksaanwijzing  
**pl** Instrukcja obsługi  
**pt** Manual de instruções  
**ro** Instrucțiuni de exploatare  
**ru** Руководство по эксплуатации  
**sk** Návod na obsluhu  
**sl** Navodila za uporabo  
**sq** Manuali i përdorimit  
**sr** Uputstvo za rad  
**sv** Bruksanvisning  
**tr** Kullanma kılavuzu  
**uk** Посібник з експлуатації  
**zh** 使用说明  
**en** Country specifics



VIH R .../3 .R, VIH RW .../3 .R, VIH S .../3 .R,  
VIH SW .../3 .R

**Publisher/manufacturer**

**Vaillant GmbH**

Berghauser Str. 40 ■ D-42859 Remscheid  
Tel. +49 21 91 18-0 ■ Fax +49 21 91 18-2810  
info@vaillant.de ■ www.vaillant.de



## Obsah

### Návod na obsluhu

#### Obsah

<b>1</b>	<b>Bezpečnosť</b> .....	<b>149</b>
1.1	Výstražné upozornenia vzťahujúce sa na činnosť .....	149
1.2	Použitie podľa určenia .....	149
1.3	Všeobecné bezpečnostné upozornenia .....	149
<b>2</b>	<b>Pokyny k dokumentácii</b> .....	<b>151</b>
2.1	Dodržiavanie súvisiacich podkladov .....	151
2.2	Uschovanie podkladov .....	151
2.3	Platnosť návodu .....	151
<b>3</b>	<b>Opis výrobku</b> .....	<b>151</b>
3.1	Konštrukcia výrobku .....	151
3.2	Ovládacie prvky .....	152
3.3	Zobrazované symboly.....	152
3.4	Ovládacie prvky .....	152
3.5	Typový štítok.....	152
3.6	Označenie CE.....	153
<b>4</b>	<b>Prevádzka</b> .....	<b>153</b>
4.1	Nastavenie teploty teplej vody .....	153
4.2	Vypnutie ohrevu teplej vody .....	153
<b>5</b>	<b>Starostlivosť a údržba</b> .....	<b>153</b>
5.1	Ošetrovanie výrobku.....	153
5.2	Údržba .....	153
<b>6</b>	<b>Odstránenie porúch</b> .....	<b>153</b>
<b>7</b>	<b>Vyradenie z prevádzky</b> .....	<b>153</b>
7.1	Dočasné vyradenie výrobku z prevádzky .....	153
7.2	Definitívne vyradenie výrobku z prevádzky .....	153
<b>8</b>	<b>Recyklácia a likvidácia</b> .....	<b>154</b>
<b>9</b>	<b>Záruka a zákaznícky servis</b> .....	<b>154</b>
9.1	Záruka.....	154
9.2	Zákaznícky servis .....	154

## 1 Bezpečnosť

### 1.1 Výstražné upozornenia vzťahujúce sa na činnosť

#### Klasifikácia výstražných upozornení vzťahujúcich sa na činnosť

Výstražné upozornenia vzťahujúce sa na činnosť sú označené výstražným znakom a signálnymi slovami vzhľadom na stupeň možného nebezpečenstva:

#### Výstražný znak a signálne slovo



#### Nebezpečenstvo!

Bezprostredné ohrozenie života alebo nebezpečenstvo ťažkých poranení osôb



#### Nebezpečenstvo!

Nebezpečenstvo ohrozenia života zásahom elektrickým prúdom



#### Výstraha!

nebezpečenstvo ľahkých poranení osôb



#### Pozor!

riziko vzniku vecných škôd alebo škôd na životnom prostredí

### 1.2 Použitie podľa určenia

Pri neodbornom používaní alebo používaní v rozpore s určením môžu vzniknúť poškodenia výrobku a iné hmotné škody.

Zásobník teplej vody je určený na to, aby v domácnostiach a v podnikateľských prevádzkach pripravoval na použitie pitnú vodu zohriatu na maximálne 85 °C. Výrobok je určený na to, aby sa integroval do centrálného vykurovacieho systému. Výrobok je naplánovaný pre kombináciu so zdrojmi tepla, ktorých výkon leží v medziach, ktoré sú uvedené v technických údajoch. Na reguláciu ohrevu teplej vody je možné použiť regulátory riadené v závislosti od vonkajšej teploty, ako aj regulácie vhodných zdrojov tepla. Sú to zdroje tepla, ktoré sú určené na ohrev zásobníka a ktoré disponujú možnosťou pripojenia snímača teploty.

Použitie podľa určenia zahŕňa:

- dodržiavanie príslušných návodov na obsluhu výrobku a tiež všetkých ostatných komponentov systému

- dodržiavanie všetkých podmienok inšpekcie a údržby uvedených v návodoch.

Iné použitie, ako použitie opísané v predložennom návode alebo použitie, ktoré presahuje rámec tu opísaného použitia, sa považuje za použitie v rozpore s určením. Za použitie v rozpore s určením sa považuje aj každé bezprostredné komerčné a priemyselné použitie.

#### Pozor!

Akékoľvek zneužitie je zakázané.

### 1.3 Všeobecné bezpečnostné upozornenia

#### 1.3.1 Nebezpečenstvo spôsobené chybnou obsluhou

Chybnou obsluhou môžete ohroziť samých seba a iné osoby a zapríčiniť vznik hmotných škôd.

- ▶ Starostlivo si prečítajte predkladaný návod a všetky súvisiace platné podklady, najmä kapitolu „Bezpečnosť“ a výstražné upozornenia.
- ▶ Vykonávajte iba také činnosti, ku ktorým vás vedie predložený návod na použitie.

#### 1.3.2 Riziko hmotnej škody spôsobenej mrazom

- ▶ Zabezpečte, aby vykurovací systém ostal počas mrazu v každom prípade v prevádzke a aby sa dostatočne temperovali všetky priestory.
- ▶ Ak nedokážete zabezpečiť prevádzku, potom nechajte vykurovací systém vypustiť servisnému technikovi.

#### 1.3.3 Vecné škody spôsobené netesnosťami

- ▶ Dbajte na to, aby na pripojovacích vedeniach nevznikali mechanické pnutia.
- ▶ Na potrubné vedenia nevešajte žiadne bremená (napr. odev).

#### 1.3.4 Správanie sa pri netesnostiach

- ▶ Pri netesnostiach na systéme zatvorte ihneď uzatvárací ventil studenej vody.
- ▶ V prípade potreby sa opýtajte vášho servisného pracovníka, kde namontoval uzatvárací ventil studenej vody.

## 1 Bezpečnosť

- ▶ Netesnosť nechajte odstrániť autorizovanou odbornou servisnou firmou.

### 1.3.5 Riziko ohrozenia života vyvolané zmenami na výrobku alebo v okolí výrobku

- ▶ V žiadnom prípade neodstraňujte, nepremosťujte ani neblokujte bezpečnostné zariadenia.
- ▶ Nemanipulujte s bezpečnostnými zariadeniami.
- ▶ Neničte ani neodstraňujte plomby z konštrukčných dielov.
- ▶ Nevykonávajte žiadne zmeny:
  - na výrobku,
  - na prívodoch vody a prúdu
  - na poistnom ventile
  - a odtokových potrubiach
  - na stavebných danostiach, ktoré môžu mať vplyv na prevádzkovú bezpečnosť výrobku.

### 1.3.6 Nebezpečenstvo poranenia a riziko vecnej škody v dôsledku neodbornej alebo zanedbanej údržby a opravy

- ▶ Nikdy sa nepokúšajte sami vykonávať údržbové práce ani opravy na vašom výrobku.
- ▶ Poruchy a poškodenia nechajte ihneď odstrániť odborníkom.
- ▶ Dodržiavajte zadané intervaly údržby.

## 2 Pokyny k dokumentácii

### 2.1 Dodržiavanie súvisiacich podkladov

- ▶ Bezpodmienečne dodržiavajte všetky návody na obsluhu, ktoré sú priložené ku komponentom systému.
- ▶ Dodržiavajte upozornenia špecifické pre krajinu uvedené v prílohe Country Specifics.

### 2.2 Uschovanie podkladov

- ▶ Tento návod, ako aj všetky súvisiace podklady uschovajte pre ďalšie použitie.

### 2.3 Platnosť návodu

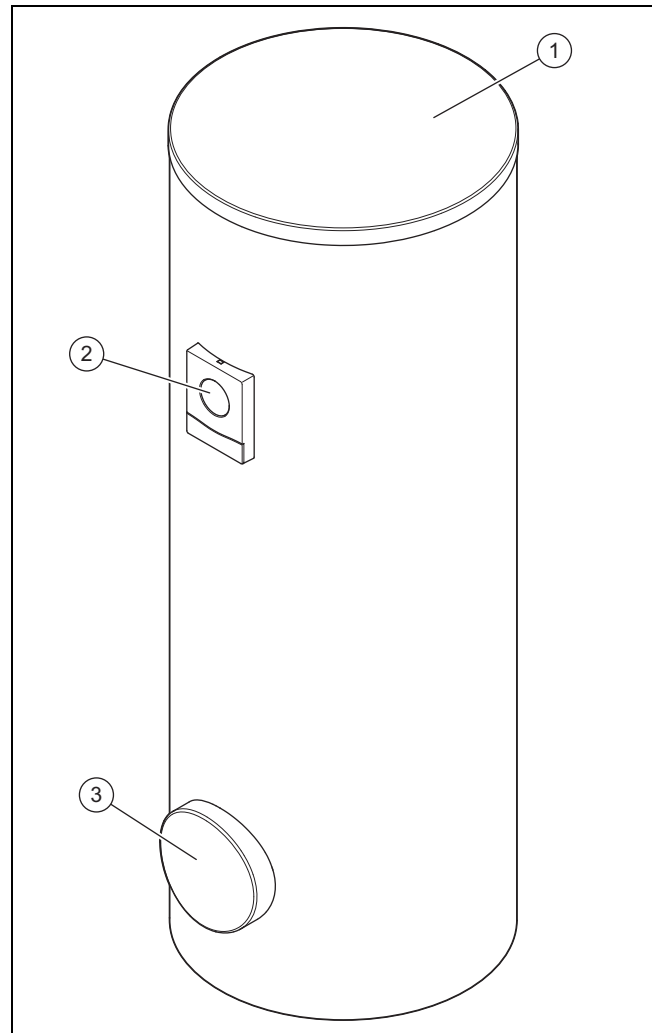
Tento návod platí výlučne pre:

#### Výrobok – číslo výrobku

VIH R 300/3 BR	0010020639
VIH R 400/3 BR	0010020640
VIH R 500/3 BR	0010020641
VIH R 300/3 MR	0010020661
VIH R 400/3 MR	0010020662
VIH R 500/3 MR	0010020663
VIH RW 300/3 BR	0010020645
VIH RW 400/3 BR	0010020646
VIH RW 500/3 BR	0010020647
VIH RW 300/3 MR	0010020667
VIH RW 400/3 MR	0010020668
VIH RW 500/3 MR	0010020669
VIH S 300/3 BR	0010020642
VIH S 400/3 BR	0010020643
VIH S 500/3 BR	0010020644
VIH S 300/3 MR	0010020664
VIH S 400/3 MR	0010020665
VIH S 500/3 MR	0010020666
VIH SW 400/3 BR	0010020648
VIH SW 500/3 BR	0010020649
VIH SW 400/3 MR	0010020670
VIH SW 500/3 MR	0010020671

## 3 Opis výrobku

### 3.1 Konštrukcia výrobku



- 1 Vrchný kryt opláštenia      3 Revízny otvor  
2 Zobrazovací prvok

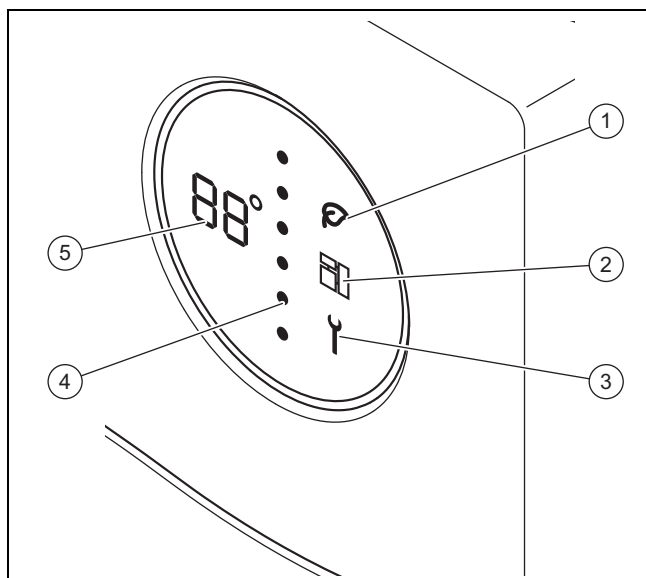
Výrobok je zásobníkom teplej vody. Zásobník teplej vody je z vonkajšej strany opatrený tepelnou izoláciou. Nádoba zásobníka teplej vody pozostáva zo smaltovanej ocele. Vo vnútri nádoby sa nachádza rúrkový tepelný výmenník, ktorý prenáša teplo. Ako dodatočnú ochranu proti korózii má nádoba ochrannú anódu.

Voliteľne použiteľné je cirkulačné čerpadlo na zvýšenie komfortu teplej vody, predovšetkým na vzdialenejších miestach odberu.

## 3 Opis výrobku

### 3.2 Ovládacie prvky

Platnosť: VIH .../3 MR



- |   |                 |   |                               |
|---|-----------------|---|-------------------------------|
| 1 | Režim Green iQ  | 4 | Energetická hladina zásobníka |
| 2 | eBUS            | 5 | Teplota teplej vody           |
| 3 | Hlásenie údržby |   |                               |

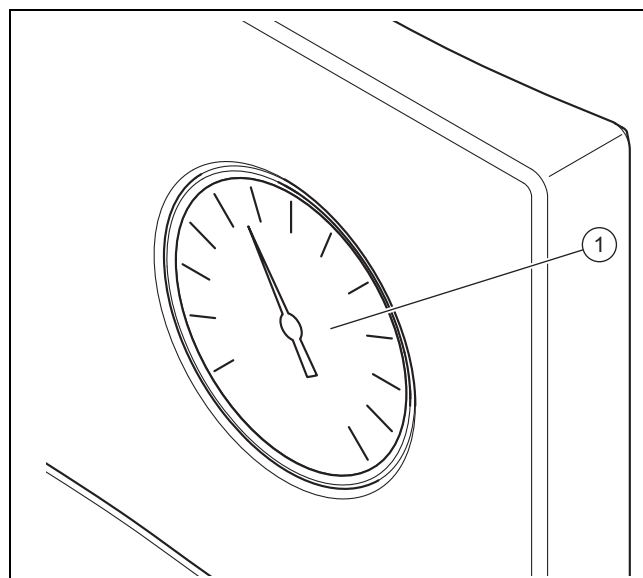
### 3.3 Zobrazované symboly

Platnosť: VIH .../3 MR

Symbol	Význam	Vysvetlenie
	Zobrazenie teploty Zobrazenie kódu poruchy	Aktuálna teplota teplej vody Kód poruchy. Objaví sa namiesto zobrazenia teploty  – F01 = snímač teploty zásobníka hore je chybný – F02 = snímač teploty zásobníka dole je chybný – F03 = porucha anódy na cudzí prúd
	Bodkovaná čiara	Aktuálna energetická hladina. Pri stúpajúcej energetickej hladine nahrádzajú červené body zhora nadol modré body.
	Green iQ	Režim Green IQ aktívny
	eBUS	– permanentne svieti: spojenie eBUS vytvorené – permanentne ne-svieti: spojenie eBUS prerušené
	Chyba	Vyskytlo sa poruchové hlásenie

### 3.4 Ovládacie prvky



Platnosť: VIH .../3 BR



- |   |                      |
|---|----------------------|
| 1 | Teplomer teplej vody |
|---|----------------------|

### 3.5 Typový štítkok

Údaj na typovom štítku	Význam
Sériové č., Cep.No	Sériové číslo
VIH	Typové označenie Vaillant, nepriamo vyhrievaný vysokotlakový zásobník vody
R	okružly
S	Solárny rúrkový výmenník
W	Rúrkový výmenník tepelného čerpadla
300, 400, 500	Menovitý objem (litrov)
/3	Generácia zariadenia
B, M, H	Izolácia: – B = basic (základná) – M = medium (stredná) – H = high (vysoká)
R	Revízný otvor
ACI	Indikácia pre magnéziovú ochrannú anódu
EN 12897:2016, EH 12897:2016	Použitá norma
	Zásobník
	Rúrkový výmenník hore
	Rúrkový výmenník dole
ww/jjjj	Časový úsek výroby: týždeň/rok
V[l], V[l]	Menovitý objem
P <sub>s</sub> [bar], P <sub>s</sub> [бар]	Maximálny prevádzkový tlak

Údaj na typovom štítku	Význam
$T_{\max} [^{\circ}\text{C}]$ , $T_{\max} [^{\circ}\text{C}]$	Maximálna prevádzková teplota
$A [m^2]$ , $A [m^2]$	Plocha prenosu tepla
$P_t [\text{bar}]$ , $P_t [\text{бар}]$	Skúšobný tlak
$P_1$ , $P_2$	Trvalý výkon
$V_1$ , $V_2$	Menovitý cirkulačný objemový prietok
Heat loss, Потери тепла, Втрата тепла	Strata v pokojovom stave
Heater connection, Подключение отопителя, Підключення отопителя	Odporúčané dimenzovanie potrubných vedení na pripojenie vykurovacieho zariadenia
	Prečítajte si návod!
Serial-No. 21054500100028300006000001N4  21054500100028300006000001N4	Čiarový kód so sériovým číslom, 7. až 16. číslica tvoria číslo výrobku

### 3.6 Označenie CE



Označením CE sa dokumentuje, že výrobky podľa typového štítku spĺňajú základné požiadavky príslušných smerníc.

Vyhĺasenie o zhode si môžete prezrieť u výrobcu.

## 4 Prevádzka

### 4.1 Nastavenie teploty teplej vody



**Nebezpečenstvo!**  
**Nebezpečenstvo ohrozenia života spôsobené legionelami!**

Legionely sa vyvíjajú pri teplotách pod 60 °C.

- Informujte sa u vášho servisného pracovníka o opatreniach na ochranu proti legionelám, ktoré sa vykonali vo vašom systéme.
- Bez konzultácie so servisným technikom nenastavujte teploty vody pod 60 °C.

**Podmienky:** S regulátorom

- Dodržiavajte návod k regulátoru. Podľa typu regulátora máte možnosť nastaviť teplotu teplej vody na regulátore.

**Podmienky:** Bez regulátora

- Ak chcete nastaviť teplotu teplej vody v zásobníku, obráťte sa na vášho servisného pracovníka.

### 4.2 Vypnutie ohrevu teplej vody

- Vypnite zdroj tepla alebo prípravu teplej vody na zdroji tepla, resp. na regulátore.

## 5 Starostlivosť a údržba

### 5.1 Ošetrovanie výrobku

- Kryt výrobku očistite pomocou vlhkej handričky a nepatrného množstva mydla bez rozpúšťadiel.
- Nepoužívajte spreje, prostriedky na drhnutie, prostriedky na preplachovanie, čistiace prostriedky s obsahom rozpúšťadiel a chlóru.

### 5.2 Údržba

Predpokladom pre trvalú prevádzkyschopnosť a prevádzkovú bezpečnosť, spoľahlivosť a vysokú životnosť výrobku sú pravidelné ročné prehliadky a údržba servisným pracovníkom. V závislosti od výsledkov inšpekcie môže byť potrebná skoršia údržba.

## 6 Odstránenie porúch

**Platnosť:** VIH ...../3 MR

- Keď sa namiesto zobrazenia teploty zobrazuje kód poruchy (F.XX) alebo keď výrobok nepracuje bezchybne, potom sa obráťte na servisného pracovníka.

**Platnosť:** VIH ...../3 BR

- Ak výrobok nepracuje bezchybne, obráťte sa na servisného pracovníka.

## 7 Vyradenie z prevádzky

### 7.1 Dočasné vyradenie výrobku z prevádzky

- Výrobok uveďte dočasne mimo prevádzky iba vtedy, keď nehrozí nebezpečenstvo mrazu.
- Príp. odpojte napájanie ochrannej prúdovej anódy.
- Vypnite zdroj tepla alebo prípravu teplej vody na zdroji tepla, resp. na regulátore.

### 7.2 Definitívne vyradenie výrobku z prevádzky

- Postarajte sa o to, aby autorizovaný servisný pracovník uviedol výrobok mimo prevádzky.

## 8 Recyklácia a likvidácia

### 8 Recyklácia a likvidácia

- ▶ Likvidáciu obalu prenechajte, prosím, servisnému pracovníkovi, ktorý zariadenie inštaloval.



■ Ak je výrobok označený týmto symbolom:

- ▶ Výrobok v tomto prípade nelikvidujte prostredníctvom domového odpadu.
- ▶ Výrobok namiesto toho odovzdajte na zbernom mieste pre staré elektrické alebo elektronické prístroje a zariadenia.



■ Ak výrobok obsahuje batérie, ktoré sú označené týmto symbolom, potom batérie obsahujú substancie škodlivé pre zdravie a životné prostredie.

- ▶ Batérie v tomto prípade zlikvidujte na zbernom mieste pre batérie.

## 9 Záruka a zákaznícky servis

### 9.1 Záruka

Na informácie týkajúce sa záruky výrobcu sa, prosím, spýtajte na kontaktnej adrese uvedenej v prílohe.

### 9.2 Zákaznícky servis

Kontaktné údaje nášho zákazníckeho servisu nájdete v prílohe alebo na našej internetovej stránke.