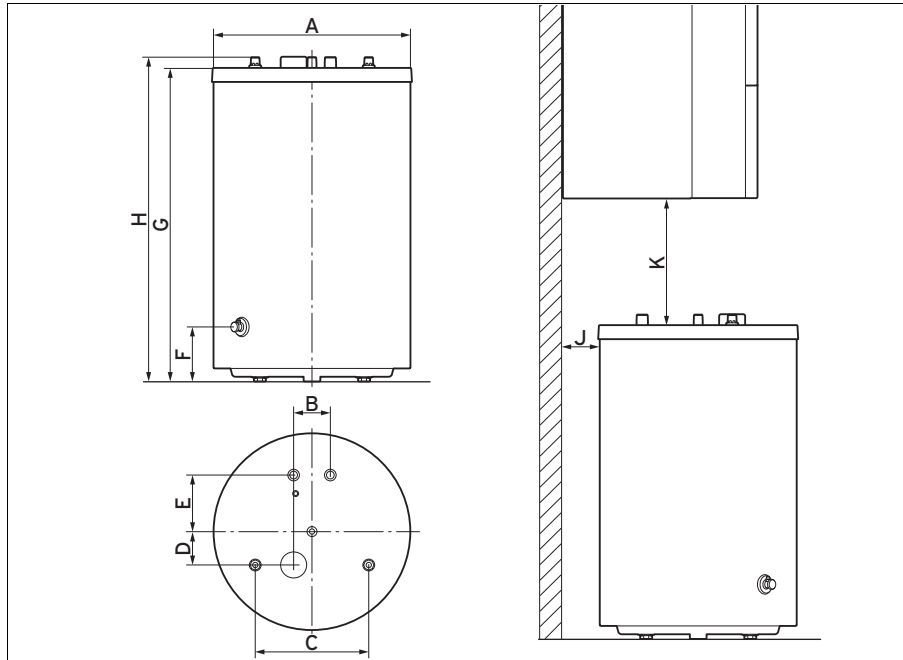


11 Technické údaje

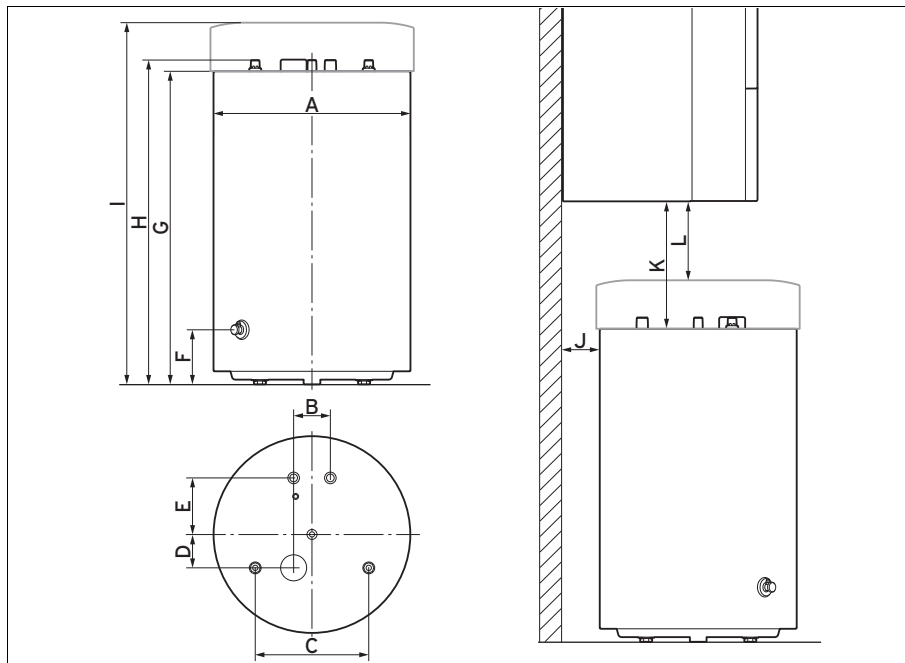
11 Technické údaje

11.1 Rozmery pripojenia

Platnosť: Všetky zariadenia typu VIH R ... B



Platnosť: Všetky zariadenia typu VIH R ... M



Zariadenie	A	B	C	D	E	F	G	H	I*
VIH R 120/6	590	110	340	100	169	161	820	853	955
VIH R 150/6							955	988	1 090

* Platnosť: iba zariadenia typu VIH R ... M a VIH R ... H

11 Technické údaje

Zariadenie	A	B	C	D	E	F	G	H	I *
VIH R 200/6	590	110	340	100	169	161	1 173	1 206	1 308
* Platnosť: iba zariadenia typu VIH R ... M a VIH R ... H									

Zariadenie	Vykurovacie zariadenie	J	K	L *
VIH R 120/6	ecoTEC exclusiv	110	345	210
	ecoTEC plus		338	203
	ecoTEC pro		338	203
	turboTEC plus		340	205
	atmoTEC exclusiv (s mriežkou)		335	200
	atmoTEC exclusiv (bez mriežky)		340	205
VIH R 150/6	ecoTEC exclusiv		210	75
	ecoTEC plus		203	68
	ecoTEC pro		203	68
	turboTEC plus		205	70
	atmoTEC exclusiv (s mriežkou)		200	65
	atmoTEC exclusiv (bez mriežky)		205	70
VIH R 200/6	(Montáž zásobníka pod vykurovacie zariadenie nie je povolená)			
* Platnosť: iba zariadenia typu VIH R ... M a VIH R ... H				

11.2 Tabuľka Technické údaje

	Jednotka	VIH R 120/6	VIH R 150/6	VIH R 200/6
Hmotnosť				
Vlastná hmotnosť	kg	68	79	97
Hmotnosť (pripravené na prevádzku)	kg	185	223	281
Hydraulická prípojka				
Prípojka studenej/teplej vody	—	R 3/4		
Prípojka výstupu a späťochy	—	R 1		
Prípojka cirkulácie	—	R 3/4		
Údaje o výkone zásobníka teplej vody				
Menovitý objem	l	117	144	184
Vnútorná nádoba	Oceľ, smaltovaná, s ochrannou anódou			
Max. prevádzkový tlak (teplá voda)	MPa (bar)	1 (10)	1 (10)	1 (10)
Max. prípustná teplota teplej vody	°C	85	85	85
Trvalý výkon - teplá voda* (teplota odberu 45 °C)	kW (l/h)	21,4 (527)	27,4 (674)	33,7 (829)
Trvalý výkon - teplá voda* (teplota odberu 50 °C)	kW (l/h)	19,0 (409)	26,7 (575)	33,1 (713)
Trvalý výkon - teplá voda* (teplota odberu 55 °C)	kW (l/h)	17,7 (339)	25,5 (488)	30,2 (578)
Spotrebe energie v režime pripravenosti (typy VIH R ... H)	kWh/24 h	0,62	0,63	0,69
Spotrebe energie v režime pripravenosti (typy VIH R ... M)	kWh/24 h	0,74	0,77	0,83

11 Technické údaje

	Jednotka	VIH R 120/6	VIH R 150/6	VIH R 200/6
Spotrebe energie v režime pripravenosti (typy VIH R ... B)	kWh/24 h	0,96	1,13	1,34
Spotrebe energie v režime pripravenosti (typy VIH R ... BR)	kWh/24 h	1,1	1,3	1,4
Koeficient výkonu NL* (teplota zásobníka 50 °C)	N _L (50 °C)	0,9	1,4	2,7
Koeficient výkonu NL* (teplota zásobníka 55 °C)	N _L (55 °C)	1,2	1,8	3,3
Koeficient výkonu NL* (teplota zásobníka 60 °C)	N _L (60 °C)	1,4	2,2	3,8
Koeficient výkonu NL* (teplota zásobníka 65 °C)	N _L (65 °C)	1,6	2,5	4,4
Výstupný výkon teplej vody* (teplota zásobníka 50 °C)	l/10 min	137	166	222
Výstupný výkon teplej vody* (teplota zásobníka 55 °C)	l/10 min	155	186	244
Výstupný výkon teplej vody* (teplota zásobníka 60 °C)	l/10 min	163	199	261
Výstupný výkon teplej vody* (teplota zásobníka 65 °C)	l/10 min	176	217	279
Špecifický prietok (30 K)* (teplota zásobníka 50 °C)	l/min	16,0	19,4	25,9
Špecifický prietok (30 K)* (teplota zásobníka 55 °C)	l/min	18,1	21,7	28,5
Špecifický prietok (30 K)* (teplota zásobníka 60 °C)	l/min	19,0	23,2	30,5

Technické údaje 11

	Jednotka	VIH R 120/6	VIH R 150/6	VIH R 200/6
Špecifický prietok (30 K)* (teplota zásobníka 65 °C)	l/min	20,5	25,3	32,6
Špecifický prietok (45 K)* (teplota zásobníka 50 °C)	l/min	10,7	12,9	17,3
Špecifický prietok (45 K)* (teplota zásobníka 55 °C)	l/min	12,1	14,5	19,0
Špecifický prietok (45 K)* (teplota zásobníka 60 °C)	l/min	12,7	15,5	20,3
Špecifický prietok (45 K)* (teplota zásobníka 65 °C)	l/min	13,7	16,9	21,7
Čas ohrevu z 10 na 50 °C*	min	15,8	18,8	20,8
Čas ohrevu z 10 na 55 °C*	min	19,0	22,5	25,0
Čas ohrevu z 10 na 60 °C*	min	23,3	27,5	30,8
Čas ohrevu z 10 na 65 °C*	min	28,5	33,8	37,5
Minimálny prenosový výkon rúrkového registra (teplota na výstupe 80 °C; teplota zásobníka 60 °C)	kW	11,1	12,9	14,8
Minimálny prenosový výkon rúrkového registra (teplota na výstupe 80 °C; teplota zásobníka 10 °C)	kW	30,9	35,9	41,4
Údaje o výkone vykurovacieho okruhu				
Menovitý objemový prietok vykurovacieho prostriedku	m ³ /h	1,4	1,4	1,4
Tlaková strata pri menovitom objemovom prietoku vykurovacieho prostriedku	MPa (mbar)	0,0017 (17)	0,002 (20)	0,0022 (22)

11 Technické údaje

	Jednotka	VIH R 120/6	VIH R 150/6	VIH R 200/6
Max. prevádzkový tlak (vykurovanie)	MPa (bar)	1 (10)	1 (10)	1 (10)
Max. teplota na výstupe vykurovacej vody**	°C	110	110	110
Vykurovacia plocha výmenníka tepla	m ²	0,7	0,9	1,0
Vykurovacia voda výmenníka tepla	l	4,8	5,7	6,8
* Teplota na výstupe 80 °C				
** Pri zariadeniach s indikáciou pre magnéziovú ochrannú anódu je max. teplota na výstupe teplej vody 100 °C.				