

Pre prevádzkovateľa

Návod na obsluhu



uniSTOR

Zásobník teplej vody

SK

Vydavateľ/výrobca

Vaillant GmbH

Berghäuser Str. 40 ■ D-42859 Remscheid

Telefon 021 91 18-0 ■ Telefax 021 91 18-28 10

info@vaillant.de ■ www.vaillant.de

 **Vaillant**

## Obsah

<b>1</b>	<b>Bezpečnosť</b> .....	<b>3</b>
1.1	Výstražné upozornenia vzťahujúce sa na činnosť .....	3
1.2	Použitie podľa určenia .....	3
1.3	Všeobecné bezpečnostné upozornenia .....	5
<b>2</b>	<b>Pokyny k dokumentácii</b> .....	<b>7</b>
2.1	Dodržiavanie súvisiacich podkladov .....	7
2.2	Uschovanie podkladov .....	7
2.3	Platnosť návodu .....	7
<b>3</b>	<b>Opis zariadenia a funkcie</b> .....	<b>7</b>
3.1	Úloha .....	7
3.2	Konštrukcia .....	8
3.3	Spôsob funkcie .....	9
<b>4</b>	<b>Ošetrovanie výrobku</b> .....	<b>9</b>
<b>5</b>	<b>Údržba</b> .....	<b>9</b>
<b>6</b>	<b>Recyklácia a likvidácia</b> .....	<b>10</b>
<b>7</b>	<b>Vyradenie z prevádzky</b> .....	<b>10</b>
<b>8</b>	<b>Záruka</b> .....	<b>10</b>
<b>9</b>	<b>Zákaznícky servis</b> .....	<b>10</b>



## 1 Bezpečnosť

### 1.1 Výstražné upozornenia vzťahujúce sa na činnosť

#### Klasifikácia výstražných upozornení vzťahujúcich sa na činnosť

Výstražné upozornenia vzťahujúce sa na činnosť sú označené výstražným znakom a signálnymi slovami vzhľadom na stupeň možného nebezpečenstva:

#### Výstražný znak a signálne slovo



##### **Nebezpečenstvo!**

bezprostredné ohrozenie života alebo nebezpečenstvo ťažkých poranení osôb



##### **Nebezpečenstvo!**

nebezpečenstvo ohrozenia života zásahom elektrickým prúdom



##### **Výstraha!**

nebezpečenstvo ľahkých poranení osôb



## Pozor!

riziko vzniku vecných škôd alebo škôd na životnom prostredí

### 1.2 Použitie podľa určenia

Pri neodbornom používaní alebo používaní v rozpore s určením môžu vzniknúť nebezpečenstvá poranenia alebo ohrozenia života používateľa alebo tretích osôb, resp. poškodenia výrobku a iných vecných hodnôt.

Zásobník teplej vody je určený na to, aby v domácnostiach a v podnikateľských prevádzkach pripravoval na použitie pitnú vodu zohriatu na maximálne 85 °C. Výrobok je určený na to, aby sa integroval do centrálného vykurovacieho systému. Výrobok je určený pre kombináciu s vykurovacími zariadeniami, ktorých výkon leží v rámci hraníc uvedených v nasledujúcej tabuľke.

# 1 Bezpečnosť

	Prenosový výkon		Trvalý výkon *** [kW]
	Minimálne * [kW]	Maximálne ** [kW]	
VIH R 120	10	31	22
VIH R 150	13	36	26
VIH R 200	15	41	30

\* Teplota na výstupe 85 °C, teplota zásobníka 60 °C

\* Teplota na výstupe 85 °C, teplota zásobníka 10 °C

\* Teplota na výstupe vykurovania 80 °C, teplota na výstupe teplej vody 45 °C, teplota na vstupe studenej vody 10 °C

Na reguláciu ohrevu teplej vody je možné použiť regulátory riadené v závislosti od vonkajšej teploty, ako aj regulácie vhodných vykurovacích zariadení. Sú to vykurovacie zariadenia, ktoré sú určené na plnenie zásobníka a ktoré disponujú možnosťou pripojenia snímača teploty.

Použitie podľa určenia zahŕňa:

- dodržiavanie príslušných návodov na obsluhu výrobku a tiež všetkých ostatných komponentov systému
- dodržiavanie všetkých inšpekčných a údržbových podmienok uvedených v návodoch.

Použitie výrobkov v prenosných staniciach, ako napr. mobilné domy alebo obytné automobily, sa považuje za použitie v rozpore s určením. Za prenosné stanice sa nepovažujú také jednotky, ktoré sú trvalo nainštalované na stabilnom mieste (tzv. stabilná inštalácia).

Iné použitie, ako použitie opísané v predložennom návode alebo použitie, ktoré presahuje rámec tu opísaného použitia, sa považuje za použitie v rozpore s určením. Za použitie v rozpore s určením sa považuje aj každé bezprostredné komerčné a priemyselné použitie.

## Pozor!

Akékoľvek zneužitie je zakázané.



## 1.3 Všeobecné bezpečnostné upozornenia

### 1.3.1 Inštalácia iba servisným pracovníkom

Inštaláciu a uvedenie do prevádzky, inšpekciu a údržbu, opravu a vyradenie výrobku z prevádzky smie vykonávať iba servisný pracovník.

### 1.3.2 Zabránenie poškodeniam spôsobeným mrazom

Ak výrobok ostane mimo prevádzku dlhšiu dobu (napr. zimná dovolenka) v nevykurovanom priestore, potom môže zamrznúť voda vo výrobku a v potrubiach.

- ▶ Postarajte sa o to, aby bol celý priestor inštalácie vždy bez prítomnosti mrazu.

### 1.3.3 Vecné škody spôsobené netesnosťami

- ▶ Dbajte na to, aby na pripojovacích vedeniach nevznikali mechanické pnútia.
- ▶ Na potrubné vedenia nevešajte žiadne bremená (napr. odev).

### 1.3.4 Správanie sa pri netesnostiach

- ▶ Pri netesnostiach na systéme zatvorte ihneď uzatvárací ventil studenej vody.
- ▶ V prípade potreby sa opýtajte vášho servisného pracovníka, kde namontoval uzatvárací ventil studenej vody.
- ▶ Netesnosť nechajte odstrániť autorizovanou odbornou servisnou firmou.

### 1.3.5 Nebezpečenstvo v dôsledku zmien v okolí výrobku

V dôsledku zmien v okolí výrobku môžu vzniknúť nebezpečenstvá poranenia alebo ohrozenia života používateľa alebo tretích osôb, resp. poškodenia výrobku a iných vecných hodnôt.

- ▶ Bezpečnostné zariadenia neuvádzajte v žiadnom prípade mimo prevádzku.
- ▶ Nemanipulujte s bezpečnostnými zariadeniami.
- ▶ Neničte ani neodstraňujte plomby z konštrukčných dielov. Zaplombované konštrukčné diely sú oprávnení meniť iba au-

# 1 Bezpečnosť

torizovaní servisní pracovníci a zákazníci servis výrobného závodu.

- ▶ Nevykonávajte žiadne zmeny:
  - na výrobku,
  - na prívodoch plynu, privádzaného vzduchu, vody a elektrického prúdu,
  - na odtokovom potrubí a na poistnom ventile pre vykurovaciu vodu,
  - na stavebných danostiach.

## 1.3.6 Skriňový kryt

Skriňový kryt výrobku podlieha príslušným vykonávacím predpisom.

- ▶ Ak si pre váš výrobok želáte skriňový kryt, obráťte sa na odbornú servisnú firmu. Výrobok v žiadnom prípade nekrytujte svojpomocne.

## 1.3.7 Nebezpečenstvo poranenia a vzniku vecných škôd v dôsledku neuskutočnenej údržby a opravy

- ▶ Nikdy sa nepokúšajte sami vykonávať údržbové práce ani opravy na vašom výrobku.
- ▶ Poruchy a poškodenia nechajte ihneď odstrániť odborníkom.
- ▶ Dodržiavajte zadané intervaly údržby.

## 1.3.8 Označenie CE



Označením CE sa dokumentuje, že výrobky podľa typového štítku spĺňajú základné požiadavky príslušných smerníc.

Vyhĺasenie o zhode si môžete prezrieť u výrobcu.

## 2 Pokyny k dokumentácii

### 2.1 Dodržiavanie súvisiacich podkladov

- ▶ Bezpodmienečne dodržiavajte všetky návody na obsluhu, ktoré sú priložené ku komponentom systému.

### 2.2 Uschovanie podkladov

- ▶ Tento návod, ako aj všetky súvisiace podklady uschovajte pre ďalšie použitie.

### 2.3 Platnosť návodu

Tento návod platí výhradne pre nasledujúce výrobky:

**Platí pre:** Slovensko

Typové označenie	Číslo výrobku
VIH R 120/6 B	0010015943
VIH R 150/6 B	0010015944
VIH R 120/6 M ACI	0010015940
VIH R 150/6 M ACI	0010015941
VIH R 200/6 M ACI	0010015942

## 3 Opis zariadenia a funkcie

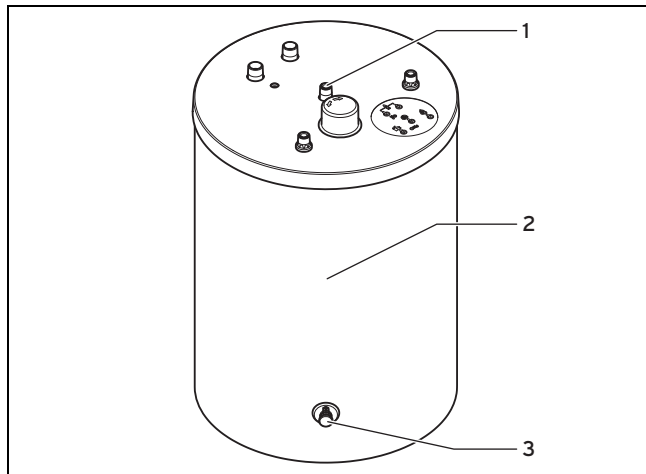
### 3.1 Úloha

Zásobníky teplej vody **VIH R** slúžia na prípravu teplej vody v domácnostiach a v podnikateľských prevádzkach. Spravidla sa prevádzkujú v spojení s centrálnym vykurovacím systémom.

# 3 Opis zariadenia a funkcie

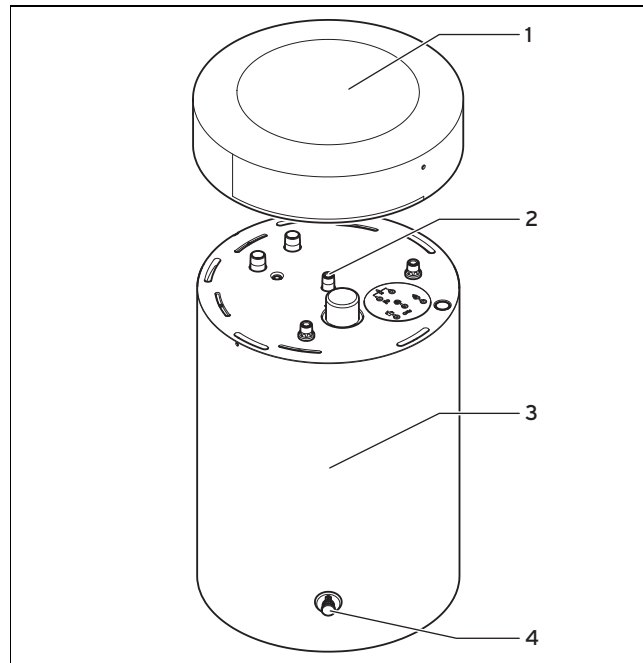
## 3.2 Konštrukcia

**Platí pre:** Všetky zariadenia typu VIH R ... B



- 1 Prípojky na inštaláciu prostredníctvom servisného pracovníka
- 2 Tepelná izolácia
- 3 Vypúšťací kohút na údržbu prostredníctvom servisného pracovníka

**Platí pre:** Všetky zariadenia typu VIH R ... M



- 1 Vrchný kryt obloženia
- 2 Prípojky na inštaláciu prostredníctvom servisného pracovníka
- 3 Tepelná izolácia
- 4 Vypúšťací kohút na údržbu prostredníctvom servisného pracovníka



Zásobník teplej vody je z vonkajšej strany opatrený tepelnou izoláciou. Nádoba zásobníka teplej vody pozostáva zo smaltovanej ocele. Vo vnútri nádoby sa nachádzajú rúrkové registre, ktoré prenášajú teplo. Ako dodatočnú ochranu proti korózii má nádoba ochrannú anódu.

**Platí pre:** Všetky zariadenia typu **VIH R ... B**

ALEBO Všetky zariadenia typu **VIH R ... M**

Voliteľne použiteľné je cirkulačné čerpadlo na zvýšenie komfortu teplej vody, predovšetkým na vzdialenejších miestach odberu.

### 3.3 Spôsob funkcie

Zásobníky teplej vody **VIH R** patria k nepriamo ohrievaným zásobníkom. To znamená, že sa vyžaduje zdroj tepla, napr. plynové nástenné vykurovacie zariadenie alebo vykurovací kotol na plyn, aby sa zahrievała pitná voda v zásobníku. Tepelná energia sa dostáva prostredníctvom vykurovacej vody, ako transportného média, a prostredníctvom výmenníka tepla do pitnej vody, ktorá sa má ohrievať. Výmenník tepla je umiestnený v spodnej časti zásobníka. Pomocou tepelnej energie stúpajúcej zdola sa ohrieva kompletná voda v zásobníku a stáva sa využiteľnou. Keď sa teplá voda odoberá zo zásobníka, potom sa súčasne privádza studená voda.

## 4 Ošetrovanie výrobku



**Pozor!**

**Riziko hmotných škôd v dôsledku nevhodných čistiacich prostriedkov!**

- ▶ Nepoužívajte spreje, prostriedky na drhnutie, prostriedky na preplachovanie, čistiace prostriedky s obsahom rozpúšťadiel a chlôru.

- 
- ▶ Kryt výrobku očistíte pomocou vlhkej handričky a nepatrného množstva mydla bez rozpúšťadiel.

## 5 Údržba

Predpokladom pre trvalú pripravenosť na prevádzku a bezpečnosť prevádzky, spoľahlivosť a vysokú životnosť výrobku je pravidelná údržba výrobku servisným pracovníkom.

- ▶ Po 2 rokoch od uvedenia zásobníka teplej vody do prevádzky nechajte každý rok vykonať údržbu magnéziovej ochrannej elektródy servisným pracovníkom.

Ak je magnéziová ochranná anóda spotrebovaná na 60 %, potom ju musí servisný pracovník vymeniť. Ak servisný pracovník zistí pri vymieňaní magnéziovej ochrannej anódy znečistenia v nádobe, potom by ju mal vypláchnuť.

## 6 Recyklácia a likvidácia

Ak indikácia pre magnéziovú ochrannú anódu svieti červeno, potom je magnéziová ochranná anóda opotrebovaná a musí sa vymeniť servisným pracovníkom.

- ▶ Pravidelne kontrolujte indikáciu pre magnéziovú ochrannú anódu.
- ▶ Ak indikácia pre magnéziovú ochrannú anódu svieti červeno, potom informujte svojho servisného pracovníka.

## 6 Recyklácia a likvidácia

### Likvidácia obalu

- ▶ Likvidáciu obalu prenechajte na servisného pracovníka, ktorý výrobok nainštaloval.

### Likvidácia výrobku a príslušenstva

- ▶ Výrobok ani príslušenstvo nelikvidujte spolu s domovým odpadom.
- ▶ Zabezpečte, aby sa výrobok a kompletne príslušenstvo riadne zlikvidovali.
- ▶ Dodržiavajte všetky relevantné predpisy.

## 7 Vyradenie z prevádzky

- ▶ Postarajte sa o to, aby autorizovaný servisný pracovník uviedol výrobok mimo prevádzku.

## 8 Záruka

Platí pre: Slovensko

Na všetky dodávané výrobky poskytujeme záruku 36 mesiacov odo dňa uvedenia do prevádzky, maximálne 42 mesiacov odo dňa predaja konečnému užívateľovi. Predpoklady uznania záruky sú jasne definované v záručnom liste, ktorý sa pridáva ku kotlu a zákazník musí byť o záručných podmienkach pri kúpe oboznámený.

Kotol musí byť spustený servisným technikom, ktorý ma osvedčenie na základe absolvovaného školenia. Informácie na tel.čísle: 0850 211711 alebo na [www.vaillant.sk](http://www.vaillant.sk)

## 9 Zákaznícky servis

Platí pre: Slovensko

Služby zákazníkom sú poskytované po celom Slovensku. Zoznam servisných partnerov je uvedený na internetovej stránke [www.vaillant.sk](http://www.vaillant.sk).

Zákaznícka linka: 34 696 61 28



0020183895\_00 ■ 26.02.2014

**Vaillant Group Slovakia, s.r.o.**

Pplk. Pl'ušť'a 45 ■ Skalica ■ 909 01

tel 34 696 61 01 ■ fax 34 696 61 11

Zákaznícka linka 34 696 61 28

[www.vaillant.sk](http://www.vaillant.sk)

© Tieto návody alebo časti z nich sú chránené autorským právom a smú sa rozmnožovať alebo rozširovať iba s písomným súhlasom výrobcu.