

Pre servisných pracovníkov

Návod na inštaláciu a údržbu



uniSTOR

VIH R 120/6, 150/6 B; VIH R 120/6, 150/6, 200/6 M ACI

SK

Vydavateľ/výrobca

Vaillant GmbH

Berghauser Str. 40 ■ D-42859 Remscheid

Telefon 021 91 18-0 ■ Telefax 021 91 18-28 10

info@vaillant.de ■ www.vaillant.de

 **Vaillant**

Obsah

Obsah

1	Bezpečnosť	3	4.6	Montáž indikácie pre magnéziovú ochrannú anódu	13
1.1	Výstražné upozornenia vzťahujúce sa na činnosť	3	4.7	Montáž tepelnej izolácie	14
1.2	Použitie podľa určenia	3	4.8	Pripojenie kábla BMU	15
1.3	Všeobecné bezpečnostné upozornenia	5	5	Uvedenie do prevádzky	16
1.4	Označenie CE	5	6	Odovzdanie výrobku prevádzkovateľovi	16
1.5	Predpisy (smernice, zákony, normy)	6	7	Rozpoznanie a odstránenie porúch	18
2	Pokyny k dokumentácii	7	8	Inšpekcia, údržba a náhradné diely	19
2.1	Dodržiavanie súvisiacich podkladov	7	8.1	Plán údržby	19
2.2	Uschovanie podkladov	7	8.2	Vypustenie zásobníka	19
2.3	Platnosť návodu	7	8.3	Čistenie vnútornej nádoby	19
3	Popis zariadenia	7	8.4	Kontrola magnéziovej ochrannej anódy	19
3.1	Konštrukcia	7	8.5	Kontrola bezchybnej funkcie poistného ventilu	19
4	Inštalácia	9	8.6	Ošetrovanie výrobku	20
4.1	Kontrola rozsahu dodávky	9	8.7	Obstarávanie náhradných dielov	20
4.2	Kontrola požiadaviek na miesto inštalácie	9	9	Vyradenie z prevádzky	20
4.3	Vybalenie a inštalácia akumuláčného zásobníka teplej vody	10	9.1	Vypustenie zásobníka	20
4.4	Montáž pripojovacích vedení	11	9.2	Uvedenie komponentov mimo prevádzku	20
4.5	Montáž snímača teploty zásobníka	12	10	Recyklácia a likvidácia	21
			11	Technické údaje	22
			11.1	Rozmery pripojenia	22
			11.2	Tabuľka Technické údaje	25
			12	Zákaznícky servis	29



1 Bezpečnosť

1.1 Výstražné upozornenia vzťahujúce sa na činnosť

Klasifikácia výstražných upozornení vzťahujúcich sa na činnosť

Výstražné upozornenia vzťahujúce sa na činnosť sú označené výstražným znakom a signálnymi slovami vzhľadom na stupeň možného nebezpečenstva:

Výstražný znak a signálne slovo



Nebezpečenstvo!

bezprostredné ohrozenie života alebo nebezpečenstvo ťažkých poranení osôb



Nebezpečenstvo!

Nebezpečenstvo ohrozenia života zásahom elektrickým prúdom



Výstraha!

nebezpečenstvo ľahkých poranení osôb



Pozor!

riziko vzniku vecných škôd alebo škôd na životnom prostredí

1.2 Použitie podľa určenia

Pri neodbornom používaní alebo používaní v rozpore s určením môžu vzniknúť nebezpečenstvá poranenia alebo ohrozenia života používateľa alebo tretích osôb, resp. poškodenia výrobku a iných vecných hodnôt.

Zásobník teplej vody je určený na to, aby v domácnostiach a v podnikateľských prevádzkach pripravoval na použitie pitnú vodu zohriatu na maximálne 85 °C. Výrobok je určený na to, aby sa integroval do centrálného vykurovacieho systému. Výrobok je určený pre kombináciu s vykurovacími zariadeniami, ktorých výkon leží v rámci hraníc uvedených v nasledujúcej tabuľke.





1 Bezpečnosť

	Prenosový výkon		Trvalý výkon *** [kW]
	Minimálne * [kW]	Maximálne ** [kW]	
VIH R 120	10	31	22
VIH R 150	13	36	26
VIH R 200	15	41	30

* Teplota na výstupe 85 °C, teplota zásobníka 60 °C
* Teplota na výstupe 85 °C, teplota zásobníka 10 °C
* Teplota na výstupe vykurovania 80 °C, teplota na výstupe teplej vody 45 °C, teplota na vstupe studenej vody 10 °C

Na reguláciu ohrevu teplej vody je možné použiť regulátory riadené v závislosti od vonkajšej teploty, ako aj regulácie vhodných vykurovacích zariadení. Sú to vykurovacie zariadenia, ktoré sú určené na nabíjanie zásobníka a ktoré disponujú možnosťou pripojenia snímača teploty.

Použitie podľa určenia zahŕňa:

- dodržiavanie priložených návodov na prevádzku, inštaláciu a údržbu výrobku, ako aj všetkých ďalších konštrukčných skupín systému,
- dodržiavanie všetkých inšpekčných a údržbových podmienok uvedených v návodoch.

Použitie výrobkov v prenosných staniciach, ako napr. mobilné domy alebo obytné automobily, sa považuje za použitie v rozpore s určením. Za prenosné stanice sa nepovažujú také jednotky, ktoré sú trvalo nainštalované na stabilnom mieste (tzv. stabilná inštalácia).

Použitie podľa určenia okrem toho zahŕňa inštaláciu podľa triedy IP.

Iné použitie, ako použitie opísané v predložennom návode alebo použitie, ktoré presahuje rámec tu opísaného použitia, sa považuje za použitie v rozpore s určením. Za použitie v rozpore s určením sa považuje aj každé bezprostredné komerčné a priemyselné použitie.

Pozor!





Akékoľvek zneužitie je zakázané.

1.3 Všeobecné bezpečnostné upozornenia

1.3.1 Zabránenie poškodeniam spôsobeným mrazom

Ak výrobok ostane mimo prevádzku dlhšiu dobu (napr. zimná dovolenka) v nevykurovanom priestore, potom môže zamrznúť voda vo výrobku a v potrubiach.

- ▶ Postarajte sa o to, aby bol celý priestor inštalácie vždy bez prítomnosti mrazu.

1.3.2 Riziko vecných škôd použitím nevhodného nástroja

- ▶ Na dot'ahovanie alebo uvoľnenie skrutkových spojov používajte odborné náradie a nástroje.

1.3.3 Vecné škody spôsobené netesnosťami

- ▶ Dbajte na to, aby na pripojovacích vedeniach nevznikali mechanické pnutia.



- ▶ Na potrubné vedenia nevešajte žiadne bremená (napr. odev).

1.3.4 Vecné škody spôsobené príliš tvrdou vodou

Príliš tvrdá voda môže obmedziť funkčnosť systému a v krátkej dobe viesť ku škodám.

- ▶ Stupeň tvrdosti vody si zistíte u miestnej vodárenskej spoločnosti.
- ▶ Pri rozhodovaní o tom, či sa musí používaná voda zmäkčiť, sa riadte smernicou VDI 2035.
- ▶ V návodoch na inštaláciu a údržbu zariadení, z ktorých systém pozostáva, si prečítajte, akú kvalitu musí mať použitá voda.

1.4 Označenie CE



Označením CE sa dokumentuje, že výrobky podľa typového štítku spĺňajú základné požiadavky príslušných smerníc.



1 Bezpečnosť

Vyhlasenie o zhode si môžete prezrieť u výrobcu.

1.5 Predpisy (smernice, zákony, normy)

Úžitková voda:

- STN 06 0320 – Ohrievanie úžitkovej vody
- STN 06 0830 – Zabezpečovacie zariadenia na ústredné vykurovanie a ohrev TV
- STN 73 6660 – Vnútorne vodovody
- STN 83 0616 – Akosť teplej úžitkovej vody



2 Pokyny k dokumentácii

2.1 Dodržiavanie súvisiacich podkladov

- Bezpodmienečne dodržiavajte všetky návody na obsluhu a inštaláciu, ktoré sú priložené ku komponentom systému.

2.2 Uschovanie podkladov

- Tento návod, ako aj všetky súvisiace podklady odovzdajte prevádzkovateľovi systému.

2.3 Platnosť návodu

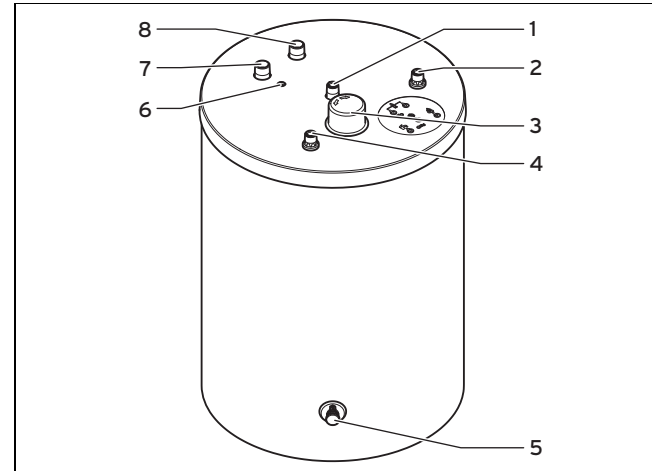
Tento návod platí výhradne pre nasledujúce výrobky:

Typové označenie	Číslo výrobku
VIH R 120/6 B	0010015943
VIH R 150/6 B	0010015944
VIH R 120/6 M ACI	0010015940
VIH R 150/6 M ACI	0010015941
VIH R 200/6 M ACI	0010015942

3 Popis zariadenia

3.1 Konštrukcia

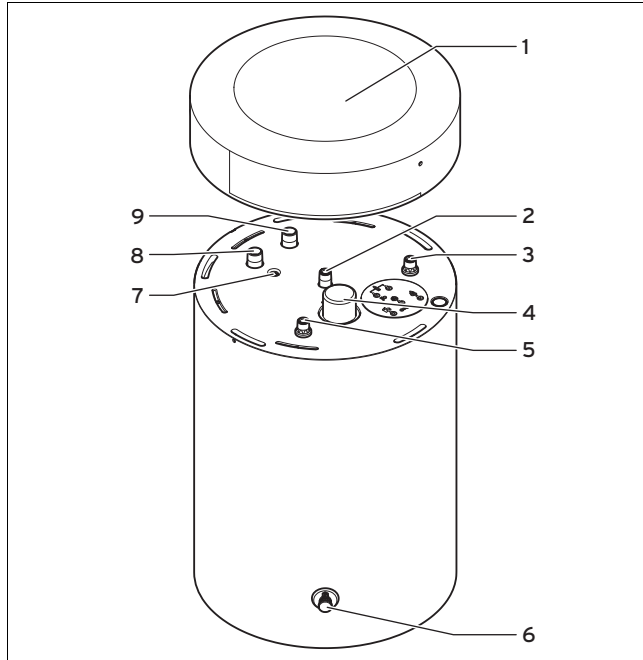
Platnosť: Všetky zariadenia typu VIH R ... B



- | | |
|----------------------------------|----------------------------------|
| 1 Prípojka cirkulačného potrubia | 5 Vypúšťací kohút |
| 2 Prípojka studenej vody | 6 Ponorné puzdro snímača teploty |
| 3 Prípojka anódy | 7 Výstup zásobníka |
| 4 Prípojka teplej vody | 8 Spiatočka zásobníka |

3 Popis zariadenia

Platnosť: Všetky zariadenia typu VIH R ... M



- | | |
|----------------------------------|------------------------|
| 1 Vrchný kryt obloženia | 4 Prípojka anódy |
| 2 Prípojka cirkulačného potrubia | 5 Prípojka teplej vody |
| 3 Prípojka studenej vody | 6 Vypúšťací kohút |

7 Ponorné puzdro snímača teploty

8 Výstup zásobníka
9 Spiatočka zásobníka

Zásobník teplej vody je z vonkajšej strany opatrený tepelnou izoláciou. Nádoba zásobníka teplej vody pozostáva zo smaltovanej ocele. Vo vnútri nádoby sa nachádzajú rúrkové registre, ktoré prenášajú teplo. Ako dodatočnú ochranu proti korózii má nádoba ochrannú anódu.

Platnosť: Všetky zariadenia typu VIH R ... M

Vo vrchnom kryte obloženia sa nachádza zadná časť obloženia, ktorá zahŕňa prípojné rúry.

Platnosť: Všetky zariadenia typu VIH R ... B

ALEBO Všetky zariadenia typu VIH R ... M

Voliteľne použiteľné je cirkulačné čerpadlo na zvýšenie komfortu teplej vody, predovšetkým na vzdialenejších miestach odberu.

4 Inštalácia

4.1 Kontrola rozsahu dodávky

- Prekontrolujte úplnosť rozsahu dodávky.

Počet	Pomenovanie
1	Zásobník teplej vody
1	Spätná klapka pre vykurovací okruh
1	Hlavica pre prípojku cirkulácie
1	Nálepky, typový štítok
1	Návod na obsluhu
1	Návod na inštaláciu a údržbu

Platnosť: Všetky zariadenia typu VIH R ... M

Počet	Pomenovanie
1	Vrchný kryt obloženia
1	Zadná časť obloženia

Počet	Pomenovanie
1	Indikácia pre magnézióvu ochrannú anódu

4.2 Kontrola požiadaviek na miesto inštalácie



Pozor!

Vecné škody v dôsledku mrazu

Zamrznutá voda v systéme môže poškodiť vykurovací systém a priestor inštalácie.

- Zásobník teplej vody nainštalujte do suchého priestoru, ktorý je všeobecne chránený pred mrazom.



Pozor!

Vecné škody spôsobené unikajúcou vodou

V prípade poškodenia môže zo zásobníka uniknúť voda.

- Miesto inštalácie zvoľte tak, aby v prípade poškodenia mohli bezpečne odtečť väčšie množstvo vody (napr. cez odtok v podlahe).



Pozor!

Vecné škody v dôsledku vysokého zaťaženia

Napustený zásobník teplej vody môže kvôli svojej hmotnosti poškodiť podlahu.

- Pri výbere miesta inštalácie zohľadnite hmotnosť napusteného zásobníka teplej vody a nosnosť podlahy.
- V prípade potreby sa postarajte o vhodný základ.

4 Inštalácia

- ▶ Pri výbere miesta montáže zohľadnite hmotnosť naplneného zásobníka.

4.3 Vybalenie a inštalácia akumuláčného zásobníka teplej vody



Pozor! **Nebezpečenstvo poškodenia závitov**

Nechránené závitov sa môžu počas prepravy poškodiť.

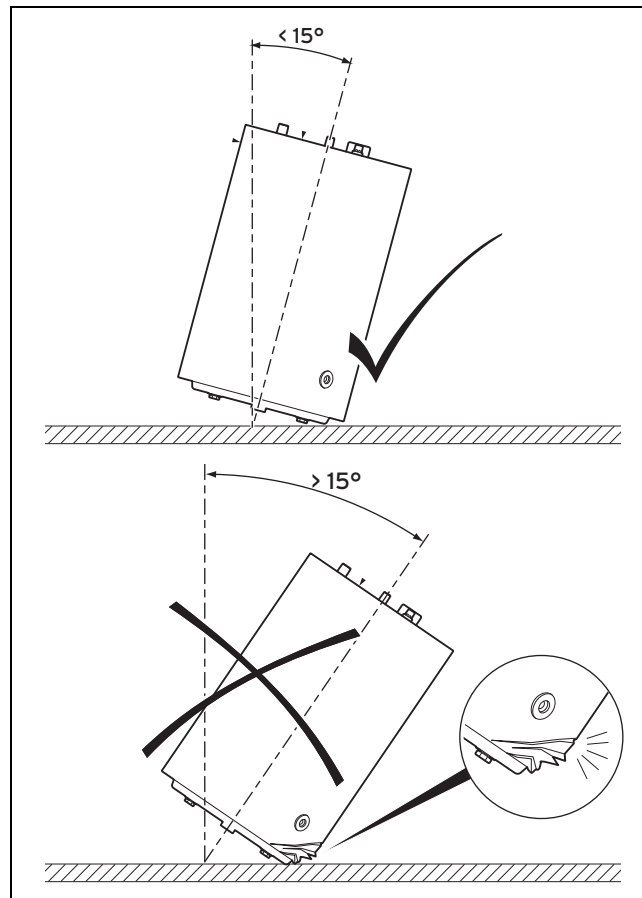
- ▶ Ochranné uzávery závitov odstráňte až na mieste inštalácie.



Pozor! **Nebezpečenstvo poškodenia zásobníka**

Ak sa zásobník pri preprave alebo inštalácii príliš naklopí, môže sa poškodiť.

- ▶ Zásobník naklápajte maximálne do uhla 15° .



1. Odstráňte obal zásobníka.
2. Pre umiestnenie zásobníka teplej vody na mieste inštalácie použite úchyty na dne obloženia.
3. Zásobník teplej vody nainštalujte na mieste inštalácie. Prihliadajte na rozmery pripojenia. (→ strana 22)
4. Zásobník teplej vody vyrovnajte pomocou dvoch presta-
viteľných nožičiek tak, aby stál zvislo a aby sa neprevrá-
til.

4.4 Montáž pripojovacích vedení

Prípravná práca

Platnosť: Všetky zariadenia typu VIH R ... M

- ▶ Namontujte zadnú časť obalu.

1. Pripojte výstup zásobníka a spätočku zásobníka.



Pozor!

**Vecné škody spôsobené unikajúcou kvapali-
nou.**

Príliš vysoký vnútorný tlak môže viesť ku ne-
tesnosti na zásobníku.

- ▶ Do potrubia studenej vody namontujte
poistný ventil.

2. Do potrubia studenej vody namontujte poistný ventil.

- Maximálny prevádzkový tlak: 1 MPa (10 bar)



Nebezpečenstvo!

**Nebezpečenstvo obarenia parou alebo ho-
rúcou vodou**

Cez vypúšťacie potrubie poistného ventilu sa
pri pretlaku vypúšťa para alebo horúca voda.

- ▶ Vypúšťacie potrubie nainštalujte vo veľ-
kosti vypúšťacieho otvoru poistného ven-
tilu tak, aby sa pri vypúšťaní neohrozili
osoby parou ani horúcou vodou.

3. Nainštalujte vypúšťacie potrubie.
4. Vypúšťacie potrubie upevnite voľne nad sifón, ktorý je
pripojený na odtok.
 - Vzdialenosť medzi vypúšťacím potrubím a sifónom:
≥ 20 mm
5. Pripojte potrubie studenej vody a potrubie teplej vody
(na omietku alebo pod omietku).
6. Nainštalujte cirkulačné potrubie, resp. priložený uzáver.

Dodatočná práca

1. Zásobník teplej vody naplňte na strane vykurovania pro-
stredníctvom plniaceho a vypúšťacieho kohúta vykuro-
vacieho zariadenia.
2. Zásobník teplej vody naplňte na strane pitnej vody.
3. Odvzdušnite systém na strane vykurovacej a pitnej
vody.

4 Inštalácia

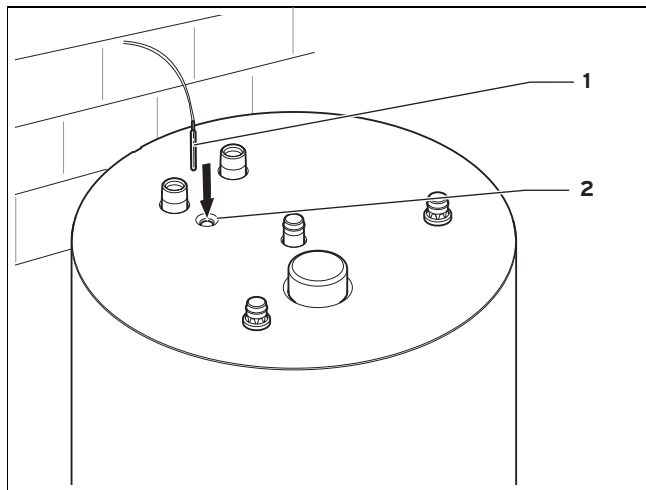
4. Prekontrolujte tesnosť všetkých spojov rúr.
5. Potrubné vedenia mimo zásobníka zaizolujte pomocou vhodného izolačného materiálu.

Platnosť: Všetky zariadenia typu VIH R ... B

ALEBO Všetky zariadenia typu VIH R ... M

6. Potrubné vedenia nad zásobníkom zaizolujte pomocou vhodného izolačného materiálu.

4.5 Montáž snímača teploty zásobníka



1. Snímač teploty zásobníka (1) namontujte tak, že ho až na doraz zavediete do ponorného puzdra (2).



Nebezpečenstvo!

Nebezpečenstvo ohrozenia života zásahom elektrickým prúdom

Ak sa dotknete komponentov pod napätím, potom hrozí nebezpečenstvo ohrozenia života zásahom elektrickým prúdom.

- ▶ Vytiahnite sieťovú zástrčku. Alebo prepnite do stavu bez napätia (odpojovacie zariadenie s roztvorením kontaktov minimálne 3 mm, napr. poistky alebo výkonový spínač).
- ▶ Vykonajte zaistenie proti opätovnému zapnutiu.
- ▶ Počkajte minimálne 3 minúty, kým sa nevybijú kondenzátory.
- ▶ Prekontrolujte stav bez prítomnosti napätia.
- ▶ Spojte fázu a zem.
- ▶ (Neplatí pre Rusko): Skratujte fázu a nulový vodič.
- ▶ Zakryte alebo zahradzte susedné diely, ktoré sú pod napätím.

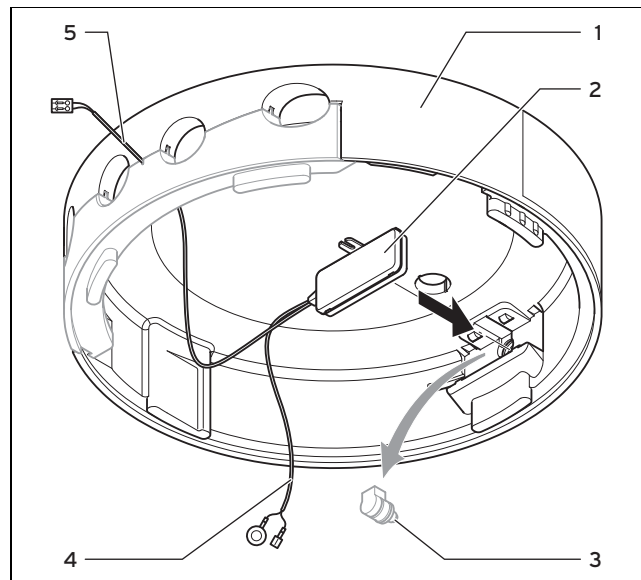
2. Snímač teploty zásobníka (1) prepojte s vykurovacím zariadením alebo s externým regulačným zariadením.



Upozornenie

Miesto inštalácie príslušnej svorkovnice a označenie svoriek môžete vyhľadať podľa príslušného návodu na inštaláciu vykurovacieho zariadenia.

4.6 Montáž indikácie pre magnéziovú ochrannú anódu



- | | |
|---|---------------|
| 1 Vrchný kryt obloženia | 3 Zátka |
| 2 Indikácia pre magnéziovú ochrannú anódu | 4 Kábel anódy |
| | 5 Kábel BMU |

1. Odstráňte zátky (3) z prednej strany vrchného krytu obloženia (1).
2. Indikáciu pre magnéziovú ochrannú anódu (2) zaistíte na prednej strane vrchného krytu obloženia.

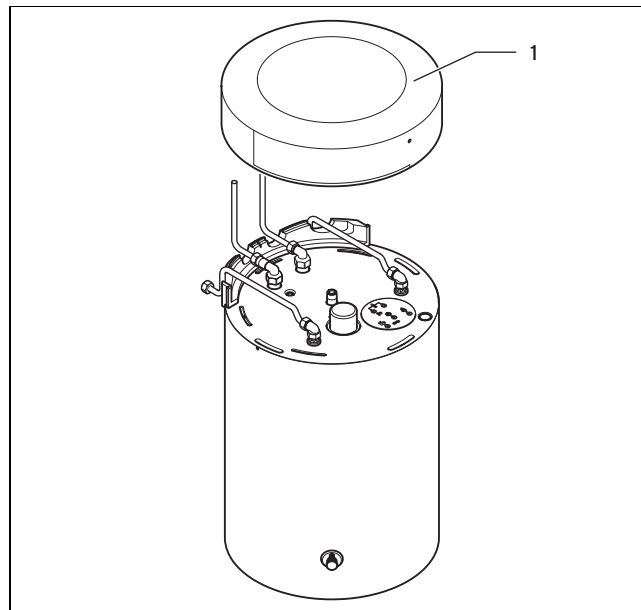
4 Inštalácia

3. Zabezpečte, aby bolo vidieť optické vlákna vpredu vo vrchnom kryte obloženia.
4. Kábel anódy (4) pripojte na magnéziovú ochrannú anódu.
5. Kábel BMU (5) vyvedte zo zásobníka pozdĺž hornej strany zásobníka a cez štrbinu medzi zadnou časťou obloženia a vrchným krytom obloženia.

4.7 Montáž tepelnej izolácie

Platnosť: Všetky zariadenia typu VIH R ... M

Montáž vrchného krytu obloženia



1 Vrchný kryt obloženia

- ▶ Vrchný kryt obloženia (1) nasadíte na zásobník.

- Vrchný kryt obloženia lícujuco so zadnou časťou obloženia

4.8 Pripojenie kábla BMU



Nebezpečenstvo!

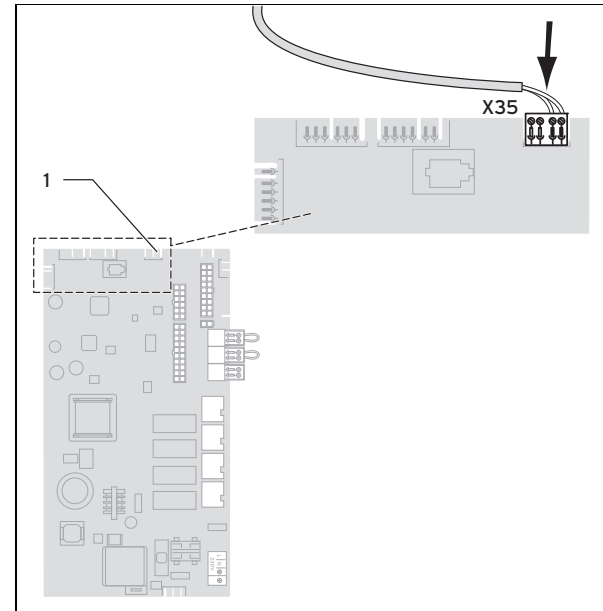
Nebezpečenstvo ohrozenia života zásahom elektrickým prúdom

Ak sa dotknete komponentov pod napätím, potom hrozí nebezpečenstvo ohrozenia života zásahom elektrickým prúdom.

- ▶ Vytiahnite sieťovú zástrčku vykurovacieho zariadenia. Alebo vykurovacie zariadenie prepnite do stavu bez napätia (odpojovacie zariadenie s roztvorením kontaktov minimálne 3 mm, napr. poistky alebo výkonnový spínač).
- ▶ Vykonajte zaistenie proti opätovnému zapnutiu.
- ▶ Počkajte minimálne 3 minúty, kým sa nevybijú kondenzátory.
- ▶ Prekontrolujte stav bez prítomnosti napätia.
- ▶ Spojte fázu a zem.
- ▶ (Neplatí pre Rusko): Skratujte fázu a nulový vodič.
- ▶ Zakryte alebo zahradťte susedné diely, ktoré sú pod napätím.

1. Alternatíva 1 / 2

Podmienky: Pozícia X35 na doske plošných spojov vykurovacieho zariadenia k dispozícii



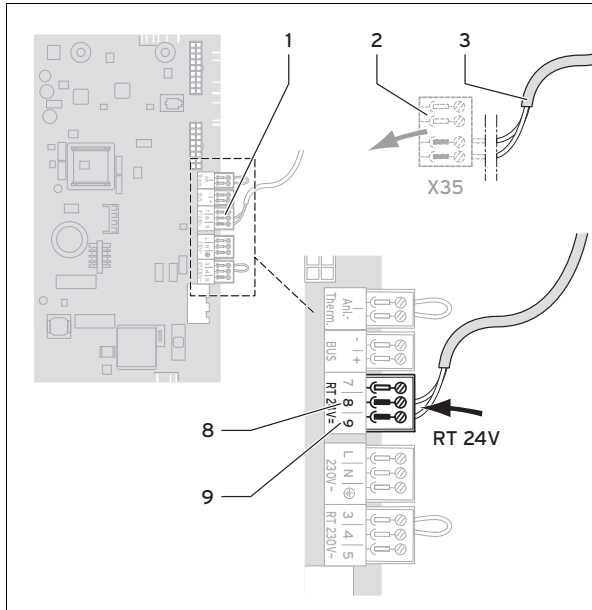
1 Pozícia X35

- ▶ Kábel BMU pripojte na pozíciu X35 (1) dosky plošných spojov vykurovacieho zariadenia.

5 Uvedenie do prevádzky

1. Alternatíva 2 / 2

Podmienky: Pozícia X35 na doske plošných spojov vykurovacieho zariadenia nie je k dispozícii



- | | |
|-------------------|------------------|
| 1 Prípojka RT 24V | 8 24 V (hnedý) |
| 2 Konektor | 9 Kostra (modrá) |
| 3 Kábel BMU | |

- ▶ Konektor (2) odpojte z kábla BMU (3).
- ▶ Odizolujte obidve vedenia kábla BMU.

- ▶ Na obidve vedenia kábla BMU nasadte a stlačte dutinky.
- ▶ Obidve vedenia kábla BMU pripojte na prípojku RT 24V (1) dosky plošných spojov vykurovacieho zariadenia.
 - Hnedé vedenie: 24 V (8)
 - Modré vedenie: GND (KOSTRA) (9)

5 Uvedenie do prevádzky

1. Na regulačnom zariadení nastavte teplotu a časové okná teplej vody (pozri **návod na obsluhu regulačného zariadenia**).
2. Vykurovacie zariadenie uveďte do prevádzky.

6 Odovzdanie výrobku prevádzkovateľovi

1. Prevádzkovateľa poučte o manipulácii so systémom. Zodpovedajte všetky jeho otázky. Obzvlášť ho upozornite na bezpečnostné upozornenia, ktoré musí ako prevádzkovateľ dodržiavať.
2. Prevádzkovateľovi vysvetlite umiestnenie a funkciu bezpečnostných zariadení.
3. Prevádzkovateľa informujte o potrebe vykonávania údržby systému podľa zadaných intervalov.
4. Prevádzkovateľovi odovzdajte všetky jemu určené návody a doklady od zariadenia pre ich úschovu.

Odovzdanie výrobku prevádzkovateľovi 6

5. Prevádzkovateľa informujte o možnostiach obmedzenia výstupnej teploty teplej vody, aby sa zabránilo obarbeniam.

7 Rozpoznanie a odstránenie porúch

7 Rozpoznanie a odstránenie porúch

Porucha	Možná príčina	Odstránenie
Teplota zásobníka je príliš vysoká.	Snímač teploty zásobníka nie je umiestnený správne.	Snímač teploty zásobníka umiestnite do správnej polohy.
Teplota zásobníka je príliš nízka.		
Na mieste odberu nie je tlak vody.	Nie sú otvorené všetky ventily.	Otvorte všetky ventily.
Vykurovacie zariadenie sa v krátkych intervaloch zapína a opäť vypína.	Teplota spiatocky cirkulačného potrubia je príliš nízka.	Postarajte sa o to, aby sa teplota spiatocky cirkulačného potrubia nachádzala v primeranom rámci.

Porucha	Možná príčina	Odstránenie
Zariadenie nefunguje.	Kábel BMU je chybné pripojený na dosku plošných spojov vykurovacieho zariadenia.	Pripojenie prostredníctvom X35: zabezpečte, aby bol kábel BMU správne pripojený na pozíciu X35.
		Pripojenie prostredníctvom RT 24V: zabezpečte, aby bol kábel BMU správne pripojený na prípojku RT 24V. Prihliadajte predovšetkým na správnu polaritu.
	Vykurovacie zariadenie je mimo prevádzku.	Zabezpečte, aby bolo vykurovacie zariadenie pripojené na napájanie elektrickým napätím. Zabezpečte, aby bolo vykurovacie zariadenie zapnuté.
Indikácia zobrazuje magnéziovú ochrannú anódu ako opotrebovanú, hoci táto ešte nie je spotrebovaná.	Magnéziová ochranná anóda má skrat s nádobou.	Odstráňte skrat.
	Voda v zásobníku je veľmi studená.	Vyčkajte, kým sa voda neohreje.
	Vodivosť vody je príliš nízka.	Kontaktujte vodárenskú spoločnosť.

Inšpekcia, údržba a náhradné diely 8

8 Inšpekcia, údržba a náhradné diely

8.1 Plán údržby

Údržbové práce	Interval
Vypustenie zásobníka	V prípade potreby:
Čistenie vnútornej nádoby (prostredníctvom revízneho otvoru, ak je k dispozícii)	V prípade potreby:
Kontrola magnézievej ochrannej anódy	Ročne po 2 rokoch
Kontrola bezchybnej funkcie poistného ventilu	Ročne

8.2 Vypustenie zásobníka

1. Vypnite ohrev teplej vody vykurovacieho zariadenia.
2. Zatvorte potrubie studenej vody.
3. Hadicu upevnite na vypúšťací ventil zásobníka.
4. Voľný koniec hadice umiestnite na vhodné miesto odtoku.



Nebezpečenstvo! **Nebezpečenstvo obarenia**

Horúca voda na miestach odberu teplej vody a mieste odtoku môže viesť ku obareniam.

- ▶ Zabráňte kontaktu s horúcou vodou na miestach odberu teplej vody a mieste odtoku.

5. Otvorte vypúšťací ventil.
6. Otvorte najvyššie položené miesto odberu teplej vody na úplné vypustenie a prevzdušnenie vodovodných potrubí.

Podmienky: Voda je vypustená

- ▶ Zatvorte miesto odberu teplej vody a vypúšťací ventil.
7. Odoberte hadicu.

8.3 Čistenie vnútornej nádoby

- ▶ Vnútornú nádobu očistite opláchnutím.

8.4 Kontrola magnézievej ochrannej anódy

1. Prekontrolujte odoberanie vrstvy magnézievej ochrannej anódy.

Podmienky: 60 % vrstvy anódy odobratej

- ▶ Vymeňte magnéziovú ochrannú anódu.

8.5 Kontrola bezchybnej funkcie poistného ventilu

1. Prekontrolujte bezchybnú funkciu poistného ventilu.

Podmienky: Poistný ventil: chybný

- ▶ Vymeňte poistný ventil.

9 Vyradenie z prevádzky

8.6 Ošetrovanie výrobku



Pozor!

Riziko hmotných škôd v dôsledku nevhodných čistiacich prostriedkov!

- ▶ Nepoužívajte spreje, prostriedky na drhnutie, prostriedky na preplachovanie, čistiace prostriedky s obsahom rozpúšťadiel a chlôru.

- ▶ Kryt výrobku očistite pomocou vlhkej handričky a nepatrného množstva mydla bez rozpúšťadiel.

8.7 Obstarávanie náhradných dielov

Originálne konštrukčné diely výrobku boli spolucertifikované v priebehu kontroly zhody CE. Ak pri údržbe alebo oprave nepoužijete certifikované originálne náhradné diely Vaillant, zaniká zhoda CE výrobku. Preto nutne odporúčame montáž originálnych náhradných dielov Vaillant. Informácie o dostupných originálnych náhradných dieloch Vaillant získate na kontaktnej adrese uvedenej na zadnej strane.

- ▶ Ak pri údržbe alebo oprave potrebujete náhradné diely, potom používajte výhradne originálne náhradné diely Vaillant.

9 Vyradenie z prevádzky

9.1 Vypustenie zásobníka

- ▶ Vypustite zásobník. (→ strana 19)

9.2 Uvedenie komponentov mimo prevádzku



Nebezpečenstvo!

Nebezpečenstvo ohrozenia života zásahom elektrickým prúdom

Ak sa dotknete komponentov pod napätím, potom hrozí nebezpečenstvo ohrozenia života zásahom elektrickým prúdom.

- ▶ Vytiahnite sieťovú zástrčku. Alebo prepnite do stavu bez napätia (odpojovacie zariadenie s roztvorením kontaktov minimálne 3 mm, napr. poistky alebo výkonový spínač).
- ▶ Vykonajte zaistenie proti opätovnému zapnutiu.
- ▶ Počkajte minimálne 3 minúty, kým sa nevybijú kondenzátory.
- ▶ Prekontrolujte stav bez prítomnosti napätia.
- ▶ Spojte fázu a zem.
- ▶ (Neplatí pre Rusko): Skratujte fázu a nulový vodič.

- ▶ Zakryte alebo zahrad'te susedné diely, ktoré sú pod napätím.
-

- ▶ V prípade potreby uveďte jednotlivé komponenty systému mimo prevádzku podľa príslušných návodov na inštaláciu.

10 Recyklácia a likvidácia

Likvidácia obalu

- ▶ Obal zlikvidujte podľa predpisov.

Likvidácia výrobku a príslušenstva

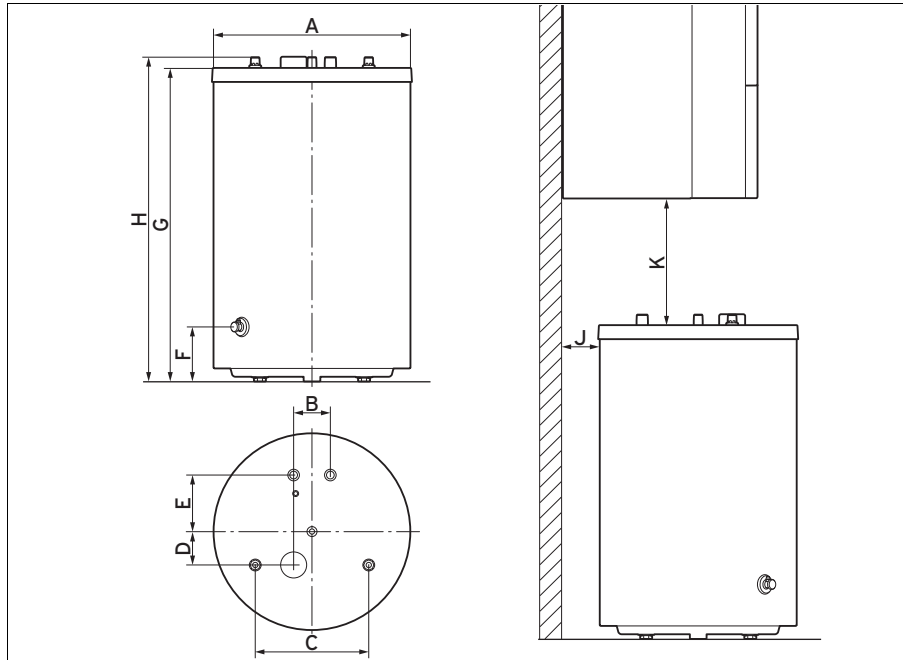
- ▶ Výrobok ani príslušenstvo nelikvidujte spolu s domovým odpadom.
- ▶ Výrobok a celé príslušenstvo zlikvidujte podľa predpisov.
- ▶ Dodržiavajte všetky relevantné predpisy.

11 Technické údaje

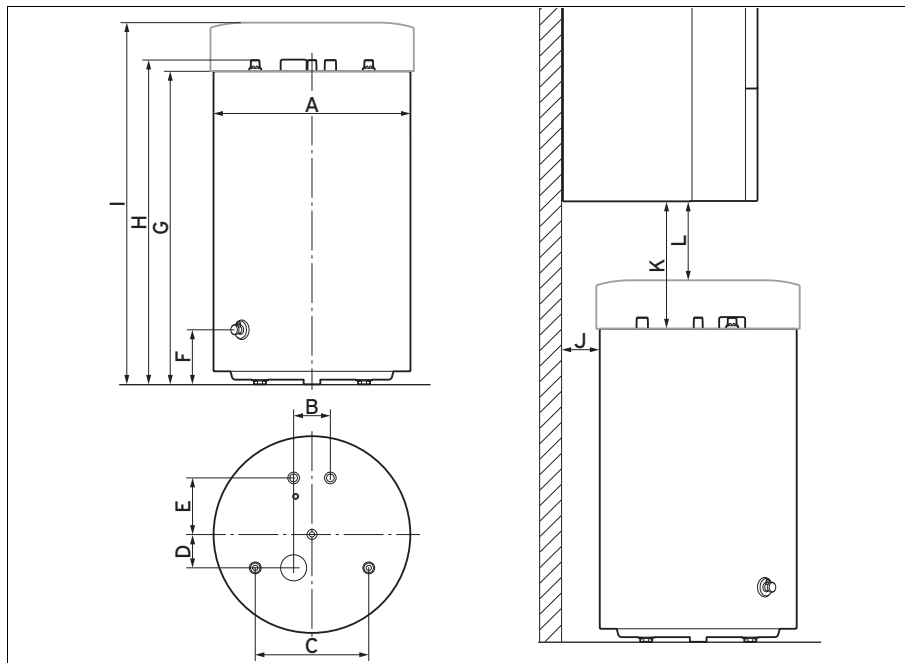
11 Technické údaje

11.1 Rozmery pripojenia

Platnosť: Všetky zariadenia typu VIH R ... B



Platnosť: Všetky zariadenia typu VIH R ... M



Zariadenie	A	B	C	D	E	F	G	H	I*
VIH R 120/6	590	110	340	100	169	161	820	853	955
VIH R 150/6							955	988	1 090

* Platnosť: iba zariadenia typu VIH R ... M a VIH R ... H

11 Technické údaje

Zariadenie	A	B	C	D	E	F	G	H	I *
VIH R 200/6	590	110	340	100	169	161	1 173	1 206	1 308
* Platnosť: iba zariadenia typu VIH R ... M a VIH R ... H									

Zariadenie	Vykurovacie zariadenie	J	K	L *
VIH R 120/6	ecoTEC exclusiv	110	345	210
	ecoTEC plus		338	203
	ecoTEC pro		338	203
	turboTEC plus		340	205
	atmoTEC exclusiv (s mriežkou)		335	200
	atmoTEC exclusiv (bez mriežky)		340	205
VIH R 150/6	ecoTEC exclusiv		210	75
	ecoTEC plus		203	68
	ecoTEC pro		203	68
	turboTEC plus		205	70
	atmoTEC exclusiv (s mriežkou)		200	65
	atmoTEC exclusiv (bez mriežky)		205	70
VIH R 200/6	(Montáž zásobníka pod vykurovacie zariadenie nie je povolená)			
* Platnosť: iba zariadenia typu VIH R ... M a VIH R ... H				

11.2 Tabuľka Technické údaje

	Jednotka	VIH R 120/6	VIH R 150/6	VIH R 200/6
Hmotnosť				
Vlastná hmotnosť	kg	68	79	97
Hmotnosť (pripravené na prevádzku)	kg	185	223	281
Hydraulická prípojka				
Prípojka studenej/teplej vody	—	R 3/4		
Prípojka výstupu a späťochy	—	R 1		
Prípojka cirkulácie	—	R 3/4		
Údaje o výkone zásobníka teplej vody				
Menovitý objem	l	117	144	184
Vnútorná nádoba	Oceľ, smaltovaná, s ochrannou anódou			
Max. prevádzkový tlak (teplá voda)	MPa (bar)	1 (10)	1 (10)	1 (10)
Max. prípustná teplota teplej vody	°C	85	85	85
Trvalý výkon - teplá voda* (teplota odberu 45 °C)	kW (l/h)	21,4 (527)	27,4 (674)	33,7 (829)
Trvalý výkon - teplá voda* (teplota odberu 50 °C)	kW (l/h)	19,0 (409)	26,7 (575)	33,1 (713)
Trvalý výkon - teplá voda* (teplota odberu 55 °C)	kW (l/h)	17,7 (339)	25,5 (488)	30,2 (578)
Spotrebe energie v režime pripravenosti (typy VIH R ... H)	kWh/24 h	0,62	0,63	0,69
Spotrebe energie v režime pripravenosti (typy VIH R ... M)	kWh/24 h	0,74	0,77	0,83

11 Technické údaje

	Jednotka	VIH R 120/6	VIH R 150/6	VIH R 200/6
Spotrebe energie v režime pripravenosti (typy VIH R ... B)	kWh/24 h	0,96	1,13	1,34
Spotrebe energie v režime pripravenosti (typy VIH R ... BR)	kWh/24 h	1,1	1,3	1,4
Koeficient výkonu NL* (teplota zásobníka 50 °C)	N _L (50 °C)	0,9	1,4	2,7
Koeficient výkonu NL* (teplota zásobníka 55 °C)	N _L (55 °C)	1,2	1,8	3,3
Koeficient výkonu NL* (teplota zásobníka 60 °C)	N _L (60 °C)	1,4	2,2	3,8
Koeficient výkonu NL* (teplota zásobníka 65 °C)	N _L (65 °C)	1,6	2,5	4,4
Výstupný výkon teplej vody* (teplota zásobníka 50 °C)	l/10 min	137	166	222
Výstupný výkon teplej vody* (teplota zásobníka 55 °C)	l/10 min	155	186	244
Výstupný výkon teplej vody* (teplota zásobníka 60 °C)	l/10 min	163	199	261
Výstupný výkon teplej vody* (teplota zásobníka 65 °C)	l/10 min	176	217	279
Špecifický prietok (30 K)* (teplota zásobníka 50 °C)	l/min	16,0	19,4	25,9
Špecifický prietok (30 K)* (teplota zásobníka 55 °C)	l/min	18,1	21,7	28,5
Špecifický prietok (30 K)* (teplota zásobníka 60 °C)	l/min	19,0	23,2	30,5

Technické údaje 11

	Jednotka	VIH R 120/6	VIH R 150/6	VIH R 200/6
Špecifický prietok (30 K)* (teplota zásobníka 65 °C)	l/min	20,5	25,3	32,6
Špecifický prietok (45 K)* (teplota zásobníka 50 °C)	l/min	10,7	12,9	17,3
Špecifický prietok (45 K)* (teplota zásobníka 55 °C)	l/min	12,1	14,5	19,0
Špecifický prietok (45 K)* (teplota zásobníka 60 °C)	l/min	12,7	15,5	20,3
Špecifický prietok (45 K)* (teplota zásobníka 65 °C)	l/min	13,7	16,9	21,7
Čas ohrevu z 10 na 50 °C*	min	15,8	18,8	20,8
Čas ohrevu z 10 na 55 °C*	min	19,0	22,5	25,0
Čas ohrevu z 10 na 60 °C*	min	23,3	27,5	30,8
Čas ohrevu z 10 na 65 °C*	min	28,5	33,8	37,5
Minimálny prenosový výkon rúrkového registra (teplota na výstupe 80 °C; teplota zásobníka 60 °C)	kW	11,1	12,9	14,8
Minimálny prenosový výkon rúrkového registra (teplota na výstupe 80 °C; teplota zásobníka 10 °C)	kW	30,9	35,9	41,4
Údaje o výkone vykurovacieho okruhu				
Menovitý objemový prietok vykurovacieho prostriedku	m ³ /h	1,4	1,4	1,4
Tlaková strata pri menovitom objemovom prietoku vykurovacieho prostriedku	MPa (mbar)	0,0017 (17)	0,002 (20)	0,0022 (22)

11 Technické údaje

	Jednotka	VIH R 120/6	VIH R 150/6	VIH R 200/6
Max. prevádzkový tlak (vykurovanie)	MPa (bar)	1 (10)	1 (10)	1 (10)
Max. teplota na výstupe vykurovacej vody**	°C	110	110	110
Vykurovacia plocha výmenníka tepla	m ²	0,7	0,9	1,0
Vykurovacia voda výmenníka tepla	l	4,8	5,7	6,8
* Teplota na výstupe 80 °C				
** Pri zariadeniach s indikáciou pre magnéziovú ochrannú anódu je max. teplota na výstupe teplej vody 100 °C.				

12 Zákaznícky servis

Služby zákazníkom sú poskytované po celom Slovensku.
Zoznam servisných partnerov je uvedený na internetovej stránke www.vaillant.sk.

Zákaznícka linka: 34 696 61 28

0020183896_01 ■ 23.10.2014

Vaillant Group Slovakia, s.r.o.

Pplk. Pl'ušťa 45 ■ Skalica ■ 909 01

tel 34 696 61 01 ■ fax 34 696 61 11

Zákaznícka linka 34 696 61 28

www.vaillant.sk

© Tieto návody alebo časti z nich sú chránené autorským právom a smú sa rozmnožovať alebo rozširovať iba s písomným súhlasom výrobcu.