



# Návod na obsluhu

Zásobník teplej vody

WE L 75/2 ME

WE L 100/2 ME

WE L 150/2 ME

# Obsah

## Obsah

<b>1</b>	<b>Bezpečnosť</b> .....	<b>3</b>
1.1	Výstražné upozornenia vzťahujúce sa na činnosť .....	3
1.2	Použitie podľa určenia .....	3
1.3	Všeobecné bezpečnostné upozornenia .....	4
<b>2</b>	<b>Pokyny k dokumentácii</b> .....	<b>6</b>
2.1	Dodržiavanie súvisiacich podkladov .....	6
2.2	Uschovanie podkladov.....	6
2.3	Platnosť návodu.....	6
<b>3</b>	<b>Opis zariadenia a funkcie</b> .....	<b>6</b>
3.1	Konštrukcia .....	6
3.2	Údaje na typovom štítku .....	6
3.3	Označenie CE.....	7
3.4	Nastavenie teploty teplej vody .....	7
<b>4</b>	<b>Ošetrovanie výrobku</b> .....	<b>9</b>
<b>5</b>	<b>Údržba</b> .....	<b>9</b>
<b>6</b>	<b>Recyklácia a likvidácia</b> .....	<b>9</b>
<b>7</b>	<b>Definitívne vyradenie výrobku z prevádzky</b> .....	<b>10</b>
<b>8</b>	<b>Záruka</b> .....	<b>10</b>
<b>9</b>	<b>Zákaznícky servis</b> .....	<b>10</b>

## 1 Bezpečnosť

### 1.1 Výstražné upozornenia vzťahujúce sa na činnosť

#### Klasifikácia výstražných upozornení vzťahujúcich sa na činnosť

Výstražné upozornenia vzťahujúce sa na činnosť sú označené výstražným znakom a signálnymi slovami vzhľadom na stupeň možného nebezpečenstva:

#### Výstražný znak a signálne slovo



#### Nebezpečenstvo!

Bezprostredné ohrozenie života alebo nebezpečenstvo ťažkých poranení osôb



#### Nebezpečenstvo!

Nebezpečenstvo ohrozenia života zásahom elektrickým prúdom



#### Výstraha!

Nebezpečenstvo ľahkých poranení osôb



#### Pozor!

Riziko vzniku vecných škôd alebo škôd na životnom prostredí

### 1.2 Použitie podľa určenia

Pri neodbornom používaní alebo používaní v rozpore s určením môžu vzniknúť nebezpečenstvá poranenia alebo ohrozenia života používateľa alebo tretích osôb, resp. poškodenia výrobku a iných vecných hodnôt.

Zásobník teplej vody je určený na to, aby v domácnostiach a v podnikateľských prevádzkach pripravoval na použitie teplú vodu zohriatu na maximálne 80 °C. Výrobok je určený na to, aby sa integroval do centrálného vykurovacieho systému. Zásobník teplej vody sa spravidla prevádzkuje v spojení s kombinovaným vykurovacím zariadením, ktoré ohrieva nielen vykurovaciu vodu, ale aj teplú vodu. Zásobník je určený pre kombináciu s vykurovacími zariadeniami s výkonom do 35 kW.

Použitie podľa určenia zahŕňa:

- dodržiavanie príslušných návodov na obsluhu výrobku a tiež všetkých ostatných komponentov systému
- dodržiavanie všetkých podmienok inšpekcie a údržby uvedených v návodoch.

Tento výrobok môžu používať deti od veku 8 rokov a ok-

# 1 Bezpečnosť

rem toho aj osoby so zníženými fyzickými, senzorickými alebo mentálnymi schopnosťami alebo s nedostatkom skúseností a vedomostí, len ak sú pod dozorom alebo ak boli poučené ohľadne bezpečného používania výrobku a porozumeli nebezpečenstvám, ktoré z používania vyplývajú. Deti sa s výrobkom nesmú hrať. Čistenie a užívateľská údržba sa nesmú vykonávať deťmi bez dozoru.

Použitie výrobkov v prenosných staniciach, ako napr. mobilné domy alebo obytné automobily, sa považuje za použitie v rozpore s určením. Za prenosné stanice sa nepovažujú také jednotky, ktoré sú trvalo nainštalované na stabilnom mieste (tzv. stabilná inštalácia).

Iné použitie, ako použitie opísané v predložennom návode alebo použitie, ktoré presahuje rámec tu opísaného použitia, sa považuje za použitie v rozpore s určením. Za použitie v rozpore s určením sa považuje aj každé bezprostredné komerčné a priemyselné použitie.

## **Pozor!**

Akékoľvek zneužitie je zakázané.

## 1.3 Všeobecné bezpečnostné upozornenia

### 1.3.1 Nebezpečenstvo spôsobené chybnou obsluhou

Chybnou obsluhou môžete ohroziť samých seba a iné osoby a zapríčiniť vznik hmotných škôd.

- ▶ Starostlivo si prečítajte predkladaný návod a všetky súvisiace platné podklady, najmä kapitolu „Bezpečnosť“ a výstražné upozornenia.
- ▶ Vykonávajte iba také činnosti, ku ktorým vás vedie predložený návod na použitie.

### 1.3.2 Zabránenie poškodeniam spôsobeným mrazom

Ak výrobok ostane mimo prevádzku dlhšiu dobu (napr. zimná dovolenka) v nevykurovanom priestore, potom môže zamrznúť voda vo výrobku a v potrubiach.

- ▶ Postarajte sa o to, aby bol celý priestor inštalácie vždy bez prítomnosti mrazu.

### 1.3.3 Vecné škody spôsobené netesnosťami

- ▶ Dbajte na to, aby na pripojovacích vedeniach nevznikali mechanické pnutia.



- ▶ Na potrubné vedenia nevešajte žiadne bremená (napr. odev).

#### 1.3.4 Správanie sa pri netesnostiach

- ▶ Pri netesnostiach na systéme zatvorte ihneď uzatvárací ventil studenej vody.
- ▶ V prípade potreby sa opýtajte vášho servisného pracovníka, kde namontoval uzatvárací ventil studenej vody.
- ▶ Netesnosť nechajte odstrániť autorizovanou odbornou servisnou firmou.

#### 1.3.5 Riziko ohrozenia života vyvolané zmenami na výrobku alebo v okolí výrobku

- ▶ V žiadnom prípade neodstraňujte, nepremosťujte ani neblokujte bezpečnostné zariadenia.
- ▶ Nemanipulujte s bezpečnostnými zariadeniami.
- ▶ Neničte ani neodstraňujte plomby z konštrukčných dielov.
- ▶ Nevykonávajte žiadne zmeny:
  - na výrobku,
  - na prívodoch plynu, privádzaného vzduchu, vody a elektrického prúdu,
  - na celom zariadení odvodu spalín,



- na poistnom ventile
- a odtokových potrubniach
- na stavebných danostiach, ktoré môžu mať vplyv na prevádzkovú bezpečnosť výrobku.

#### 1.3.6 Nebezpečenstvo poranenia a riziko vecnej škody v dôsledku neodbornej alebo zanedbanej údržby a opravy

- ▶ Nikdy sa nepokúšajte sami vykonávať údržbové práce ani opravy na vašom výrobku.
- ▶ Poruchy a poškodenia nechajte ihneď odstrániť odborníkom.
- ▶ Dodržiavajte zadané intervaly údržby.

## 2 Pokyny k dokumentácii

### 2 Pokyny k dokumentácii

#### 2.1 Dodržiavanie súvisiacich podkladov

- ▶ Bezpodmienečne dodržiavajte všetky návody na obsluhu, ktoré sú priložené ku komponentom systému.

#### 2.2 Uschovanie podkladov

- ▶ Tento návod, ako aj všetky súvisiace podklady uschovajte pre ďalšie použitie.

#### 2.3 Platnosť návodu

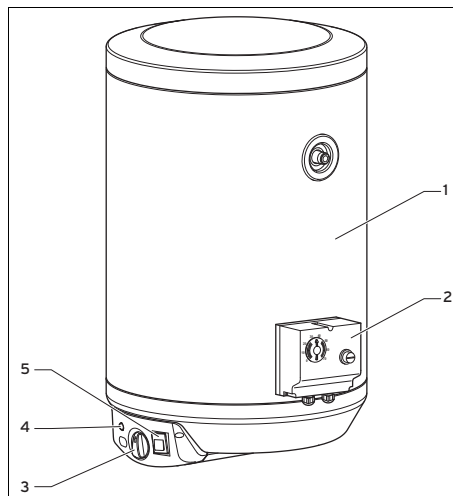
Tento návod platí výhradne pre nasledujúce výrobky:

#### Výrobok – číslo výrobku

WE L 75/2 ME	0010023336
WE L 100/2 ME	0010023337
WE L 150/2 ME	0010023338

### 3 Opis zariadenia a funkcie

#### 3.1 Konštrukcia



- |   |                                                                      |   |                                                  |
|---|----------------------------------------------------------------------|---|--------------------------------------------------|
| 1 | Tepelná izolácia                                                     | 3 | Regulátor teploty pre elektrický dodatočný ohrev |
| 2 | Termostat (ob-siahnutý v sú-p-rave na ohrev vo vrstvenom zá-sobníku) | 4 | Indikátor stavu pre elektrický dodatočný ohrev   |
|   |                                                                      | 5 | Sieťový spínač pre elektrický dodatočný ohrev    |



Zásobník teplej vody je z vonkajšej strany opatrený tepelnou izoláciou. Nádoba zásobníka teplej vody pozostáva zo smaltovanej ocele. Vo vnútri nádoby sa nachádza vykurovacia tyč. Ako dodatočnú ochranu proti korózii má nádoba magnézi-ovú ochrannú anódu.

#### 3.2 Údaje na typovom štítku

Typový štítok sa nachádza na spodnej strane výrobku.

Údaj na typovom štítku	Význam
WE L ...	Typové označenie
W	Závesný
E	Smaltovaný
L	Vrstvový ohrev

## Opis zariadenia a funkcie 3

Údaj na typovom štítku	Význam
75, (100, 150)	Typ zásobníka
/2	Generácia výrobku
M	Magnéziová ochranná anóda
E	S elektrickým dodatočným ohrevom
Sériové č.	Sériové číslo
230 V, 50 Hz, 2 000 W	Menovité napätie, menovitá frekvencia, menovitý výkon
P <sub>nom</sub>	Maximálny menovitý tlak
V	Menovitý objem
	Prečítajte si návod!
IP X1	Krytie
Serial No. 21054500100028300060000011N4  21054500100028300060000011N4	Čiarový kód so sériovým číslom, 7. až 16. číslica tvoria číslo výrobku

### 3.3 Označenie CE



Označením CE sa dokumentuje, že výrobky podľa typového štítku spĺňajú základné požiadavky príslušných smerníc. Vyhlásenie o zhode si môžete prezrieť u výrobcu.

### 3.4 Nastavenie teploty teplej vody



#### Nebezpečenstvo! Nebezpečenstvo ohrozenia života spôsobené legionelami!

Legionely sa vyvíjajú pri teplotách pod 60 °C.

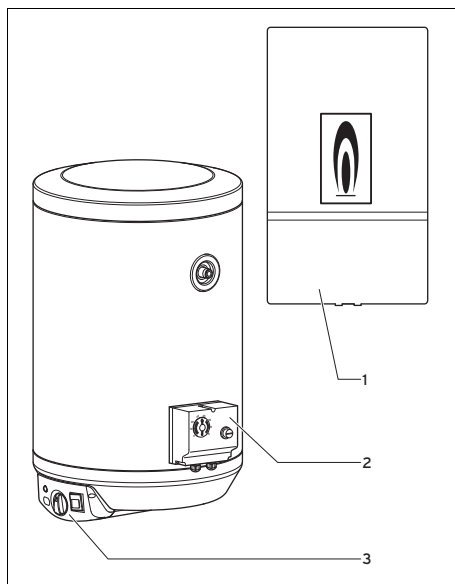
- Informujte sa u vášho servisného pracovníka o opatreniach na ochranu proti legionelám, ktoré sa vykonali vo vašom systéme.

- Bez konzultácie so servisným technikom nenastavujte teploty vody pod 60 °C.



#### Upozornenie

Teplotu teplej vody zásobníka teplej vody je možné nastavovať jednorazovo, prostredníctvom vykurovacieho alebo regulačného zariadenia, a potom štandardne, už iba prostredníctvom termostatu a elektrického dodatočného ohrevu (pri veľkej spotrebe teplej vody dodatočne k termostatu/pri vypnutom zásobovaní vykurovacieho zariadenia plynom: namiesto termostatu).



- |   |                        |   |                            |
|---|------------------------|---|----------------------------|
| 1 | Vykurovacie zariadenie | 3 | Elektrický dodatočný ohrev |
| 2 | Termostat              |   |                            |

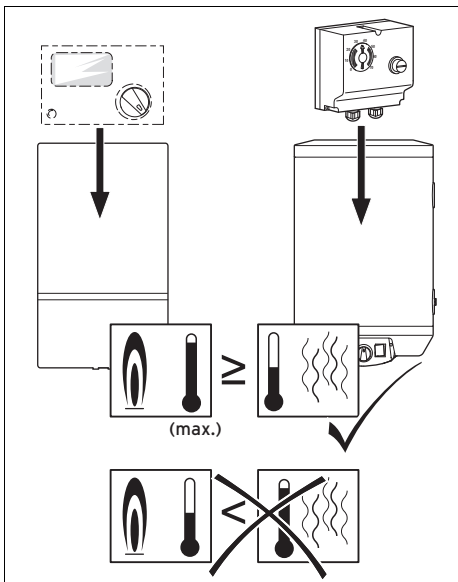
1. Na vykurovacom alebo na regulačnom zariadení jednorazovo nastavte teplotu teplej vody.

### 3 Opis zariadenia a funkcie



#### Upozornenie

Ak je to možné, nastavte potom teplotu teplej vody na vykurovacom alebo na regulačnom zariadení na maximálnu hodnotu.



#### Pozor! Porucha funkcie v dôsledku neodborného nastavenia teploty

Ak je teplota teplej vody termostatu vyššia ako teplota teplej vody vykurovacieho zariadenia, potom je vykurovacia prevádzka v poruche.

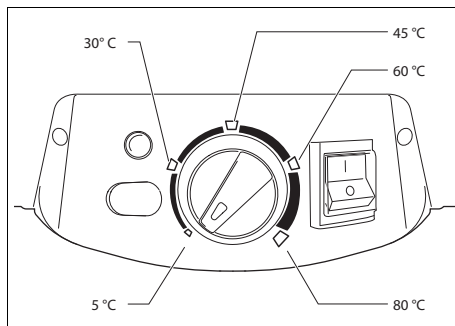
- Teplotu teplej vody termostatu nastavte vždy na nižšiu hodnotu, ako teplotu teplej vody vykurovacieho zariadenia.

2. Na nastavenie želanej teploty teplej vody používajte štandardne iba termostat.



#### Upozornenie

Termostat pracuje nezávisle od elektrického dodatočného ohrevu.



3. Teplotu teplej vody zvýšte pri väčšej spotrebe teplej vody alebo pri vypnutí zásobovaní vykurovacieho zariadenia plynom pomocou elektrického dodatočného ohrevu.

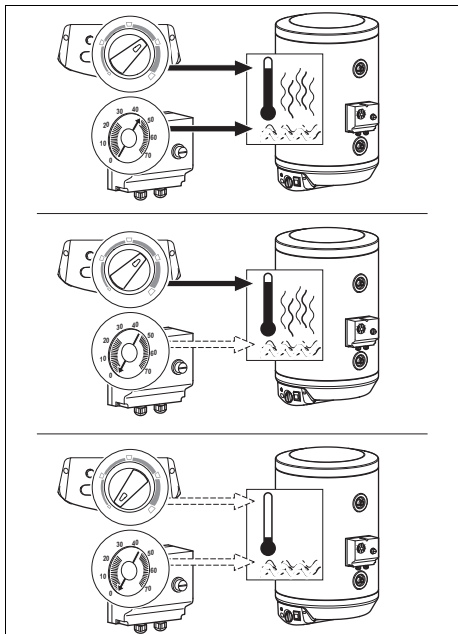


#### Upozornenie

Pri najnižšom nastavení (5 °C) zabezpečuje elektrický dodatočný ohrev protimrazovú ochranu.



## Ošetrovanie výrobku 4



4. V prípade potreby vypnite elektrický dodatočný ohrev prostredníctvom ovládacieho panelu.



### Upozornenie

Elektrický dodatočný ohrev pracuje nezávisle od termostatu. Zmeny na termostate nemajú vplyv na elektrický dodatočný ohrev.

## 4 Ošetrovanie výrobku



### Pozor!

**Riziko vzniku hmotnej škody v dôsledku použitia nevhodného čistiaceho prostriedku!**

- ▶ Nepoužívajte spreje, prostriedky na drhnutie, prostriedky na preplachovanie, čistiace prostriedky s obsahom rozpúšťadiel a chlóru.

- ▶ Kryt výrobku očistite pomocou vlhkej handričky a nepatrného množstva mydla bez rozpúšťadiel.

## 5 Údržba

Predpokladom pre trvalú pripravenosť na prevádzku a bezpečnosť prevádzky, spoľahlivosť a vysokú životnosť výrobku je pravidelná údržba výrobku servisným pracovníkom.

- ▶ Na poistnom ventilu nechajte každý rok vykonať údržbu servisným pracovníkom.
- ▶ Po 2 rokoch od uvedenia zásobníka teplej vody do prevádzky nechajte každý rok vykonať údržbu magnéziovej ochrannej elektródy servisným pracovníkom.

Ak je magnéziová ochranná anóda spotrebovaná na 60 %, potom ju musí servisný pracovník vymeniť. Ak servisný pracovník zistí pri vymieňaní magnéziovej ochrannej anódy znečistenia v nádobe, potom by ju mal vypláchnuť.

## 6 Recyklácia a likvidácia

- ▶ Likvidáciu obalu prenechajte, prosím, servisnému pracovníkovi, ktorý zariadenie inštaloval.



Ak je výrobok označený týmto symbolom:

- ▶ Výrobok v tomto prípade nelikvidujte prostredníctvom domového odpadu.
- ▶ Výrobok namiesto toho odovzdajte na zbernom mieste pre staré elektrické alebo elektronické prístroje a zariadenia.



Ak výrobok obsahuje batérie, ktoré sú označené týmto symbolom, potom batérie obsahujú substancie škodlivé pre zdravie a životné prostredie.

## 7 Definitívne vyradenie výrobku z prevádzky

- ▶ Batérie v tomto prípade zlikvidujte na zbernom mieste pre batérie.

## 7 Definitívne vyradenie výrobku z prevádzky

- ▶ Postarajte sa o to, aby autorizovaný servisný pracovník uviedol výrobok mimo prevádzky.

## 8 Záruka

Na informácie týkajúce sa záruky výrobcu sa spýtajte na kontaktnej adrese uvedenej na zadnej strane.

## 9 Zákaznícky servis

Služby zákazníkom sú poskytované po celom Slovensku. Zoznam servisných partnerov je uvedený na internetovej stránke [www.protherm.sk](http://www.protherm.sk).

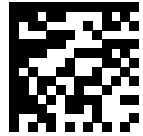


**Vydavateľ/Výrobca****Protherm Production s.r.o.**

Jurkovičova 45 – Skalica – 90901

Tel. 034 6966101 – Fax 034 6966111

Zákaznícka linka 034 6966166

[www.protherm.sk](http://www.protherm.sk)

0020258356\_00

0020258356\_00 – 23.05.2017

**Dodávateľ****Vaillant Group Slovakia, s.r.o.**

Pplk. Pl'ušťa 45 – Skalica – 909 01

Tel +4 21 34 6966-101 – Fax +4 21 34 6966-111

Zákaznícka linka +4 21 34 6966-166

[www.protherm.sk](http://www.protherm.sk)

© Tieto návody alebo časti z nich sú chránené autorským právom a smú sa rozmnožovať alebo rozširovať iba s písomným súhlasom výrobcu.

Technické zmeny vyhradené.