



Návod k instalaci a údržbě

Zásobník teplé vody

WE L 75/2 ME

WE L 100/2 ME

WE L 150/2 ME

Obsah

Obsah	9	Odstavení z provozu	10
1	Bezpečnost		3
1.1	Výstražná upozornění související s manipulací	9.1 Vypuštění zásobníku	10
1.2	Použití v souladu s určením	9.2 Odstavení komponent z provozu	10
1.3	Všeobecné bezpečnostní pokyny	10 Recyklace a likvidace	11
1.4	Předpisy (směrnice, zákony, vyhlášky a normy)	11 Technické údaje	12
2 Pokyny k dokumentaci	6	11.1 Připojovací rozměry	12
2.1	Dodržování platné dokumentace	11.2 Tabulka technických údajů	12
2.2	Uložení dokumentace	12 Servis	15
2.3	Platnost návodu		
3 Popis zařízení	6		
3.1	Označení CE		
4 Instalace	6		
4.1	Kontrola rozsahu dodávky		
4.2	Výběr místa instalace		
4.3	Vybalení a montáž zásobníku		
4.4	Montáž napájecího vedení topné tyče		
4.5	Montáž připojovacích vedení		
4.6	Montáž sady pro vrstvené nabíjení		
5 Uvedení do provozu	8		
6 Předání výrobku provozovateli	9		
7 Rozpoznání a odstranění závad	9		
8 Prohlídka, údržba a náhradní díly	9		
8.1	Plán údržby		
8.2	Vypuštění zásobníku		
8.3	Vyčištění vnitřní nádrže		
8.4	Kontrola ochranné hořčikové anody		
8.5	Kontrola funkce pojistného ventilu		
8.6	Nákup náhradních dílů		

1 Bezpečnost

1.1 Výstražná upozornění související s manipulací

Klasifikace výstražných upozornění souvisejících s manipulací

Výstražná upozornění související s manipulací jsou pomocí výstražných značek a signálních slov odstupňována podle závažnosti možného nebezpečí:

Výstražné značky a signální slova



Nebezpečí!

Bezprostřední ohrožení života nebo nebezpečí závažného zranění osob



Nebezpečí!

Nebezpečí úrazu elektrickým proudem



Varování!

Nebezpečí lehkých zranění osob



Pozor!

Riziko věcných nebo ekologických škod

1.2 Použití v souladu s určením

Při neodborném používání nebo použití v rozporu s určením může dojít k ohrožení zdraví a života uživatele nebo třetích osob, resp. k poškození vý-

robku a k jiným věcným škodám.

Zásobník teplé vody je určen pro dodávku teplé vody s maximální teplotou 80 °C v domácnostech a průmyslových provozech. Výrobek je určen k instalaci do topného systému. Zásobník teplé vody se provozuje ve spojení s kombinovaným kotlem, který ohřívá jak topnou, tak i teplou vodu.

Max. výkon kombinovaného kotle činí 35 kW.

Použití v souladu s určením zahrnuje:

- dodržování příložených návodů k obsluze, instalaci a údržbě výrobku a všech dalších součástí systému
- dodržování všech podmínek prohlídek a údržby uvedených v návodech.

Použití výrobku ve vozidlech, jako např. mobilních domech nebo obytných vozech, se považuje za použití v rozporu s určením. Za vozidla se nepovažují takové jednotky, které jsou trvale a pevně instalovány (tzv. pevná instalace).

Použití v souladu s určením zahrnuje kromě toho instalaci podle třídy IP.

1 Bezpečnost

Jiné použití, než je popsáno v tomto návodu, nebo použití, které přesahuje zde popsany účel, je považováno za použití v rozporu s určením. Každé přímé komerční nebo průmyslové použití je také v rozporu s určením.

Pozor!

Jakékoliv zneužití či nedovolené použití je zakázáno.

1.3 Všeobecné bezpečnostní pokyny

1.3.1 Nebezpečí při nedostatečné kvalifikaci

Následující práce směřjí provádět pouze instalatéři, kteří mají dostatečnou kvalifikaci:

- Montáž
- Demontáž
- Instalace
- Uvedení do provozu
- Inspekce a údržba
- Oprava
- Odstavení z provozu
- ▶ Dodržujte všechny návody dodané s výrobkem.
- ▶ Postupujte podle aktuálního stavu techniky.
- ▶ Dodržujte všechny příslušné směrnice, normy, zákony a jiné předpisy.

1.3.2 Riziko věcných škod v důsledku použití nevhodného nářadí

- ▶ Při dotahování nebo povolování šroubových spojů používejte správné nářadí.

1.3.3 Věcné škody v důsledku elektrického potenciálu ve vodě

Používáte-li v zásobníku topnou tyč, může se ve vodě v důsledku cizího napětí tvořit elektrický potenciál, který může způsobit elektrochemickou korozi topné tyče.

- ▶ Zajistěte, aby potrubí teplé i studené vody bylo přímo u zásobníku připojeno zemnicím kabelem k uzemnění.
- ▶ Kromě toho zajistěte, aby byla k uzemnění přes zemnicí svorku připojena i topná tyč.

1.3.4 Věcné škody v důsledku netěsností

- ▶ Dbejte na to, aby na připojovacích vedeních nevznikalo mechanické napětí.
- ▶ Nezavěšujte na potrubí žádnou zátěž (např. oděv).

1.3.5 Věcné škody v důsledku příliš tvrdé vody

Příliš tvrdá voda může ovlivnit funkčnost systému a v krátké době způsobit škody.



- ▶ Informujte se u místního vodohospodářského podniku na tvrdost vody.
- ▶ Při rozhodování, zda je třeba změkčovat použitou vodu, se řiďte vnitrostátními předpisy, normami, směrnicemi a zákony.
- ▶ V návodech k instalaci a údržbě zařízení, která jsou součástí systému, si přečtěte, jakou jakost musí mít používaná voda.

1.3.6 Riziko věcných škod v důsledku mrazu

- ▶ Neinstalujte výrobek v prostorech ohrožených mrazem.

1.4 Předpisy (směrnice, zákony, vyhlášky a normy)

- ▶ Dodržujte vnitrostátní předpisy, normy, směrnice a zákony.



2 Pokyny k dokumentaci

2 Pokyny k dokumentaci

2.1 Dodržování platné dokumentace

- ▶ Bezpodmínečně dodržujte všechny návody k obsluze a instalaci, které jsou připojeny ke komponentám zařízení.

2.2 Uložení dokumentace

- ▶ Tento návod a veškerou platnou dokumentaci předejte provozovateli zařízení.

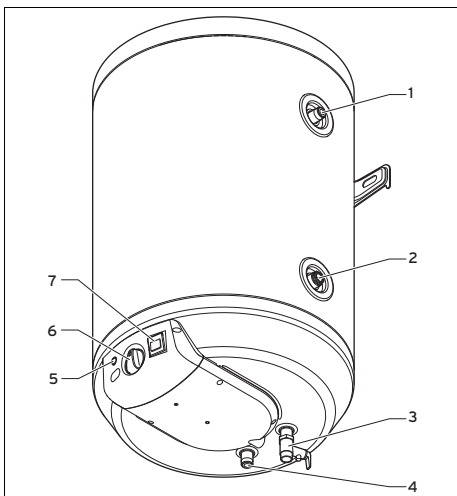
2.3 Platnost návodu

Tento návod platí výhradně pro tyto výrobky:

Výrobek – číslo zboží

WE L 75/2 ME	0010023336
WE L 100/2 ME	0010023337
WE L 150/2 ME	0010023338

3 Popis zařízení



- | | |
|----------------------------|--|
| 1 Přípojka výstupu z kotle | 3 Vstup studené vody (zobrazeno s namontovaným pojistným ventilem) |
| 2 Přípojka termostatu | |

- | | |
|--|--|
| 4 Výstup teplé vody | 6 Regulátor teploty elektrického dohřívání |
| 5 Stavová kontrolka elektrického dohřívání | 7 Síťový vypínač elektrického dohřívání |

Zásobník teplé vody je z vnější strany opatřen tepelnou izolací. Nádrž zásobníku teplé vody je vyrobena ze smaltované oceli. V dolní části zásobníku je namontována topná tyč. Jako přídatnou ochranu proti korozi má nádrž ochrannou hořčičkovou anodu.

3.1 Označení CE



Označením CE se dokládá, že výrobky podle typového štítku splňují základní požadavky příslušných směrnic.

Prohlášení o shodě je k nahlédnutí u výrobce.

4 Instalace

4.1 Kontrola rozsahu dodávky

- ▶ Zkontrolujte úplnost dodávky.

Počet	Název
1	Zásobník teplé vody (s integrovaným držákem zařízení)
1	Pojistný ventil (nepředmontovaný)
1	Návod k obsluze
1	Návod k instalaci a údržbě

4.2 Výběr místa instalace



Pozor! Věcné škody způsobené mrazem

Zmrzlá voda v systému může poškodit topný systém a prostor instalace.

- ▶ Zásobník teplé vody instalujte v suchém a trvale nezamrzavém prostoru.



Pozor! **Věcné škody v důsledku úniku vody**

V případě poškození může ze zásobníku unikat voda.

- ▶ Místo instalace zvolte tak, aby v případě poškození mohlo bezpečně odtékat větší množství vody (např. odtok v podlaze).



Pozor! **Věcné škody v důsledku vysokého zatížení**

Naplněný zásobník teplé vody může svou hmotností poškodit stěnu.

- ▶ Při volbě místa instalace vezměte v úvahu hmotnost naplněného zásobníku teplé vody.
- ▶ Jako místo instalace zvolte stěnu s dostatečnou nosností.

- ▶ Zvolte vhodné místo instalace:
 - chráněné před stříkající vodou
 - na stěně vedle kotle

4.3 Vybalení a montáž zásobníku



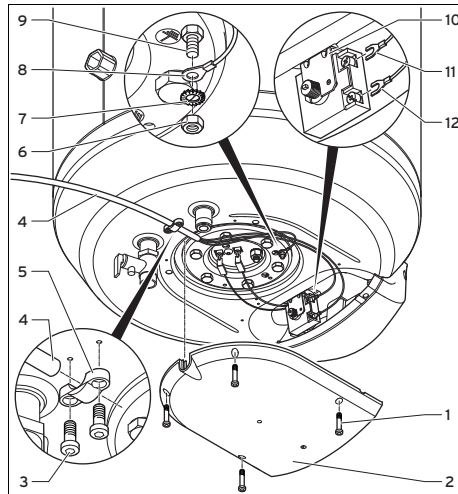
Pozor! **Nebezpečí poškození závitů**

Nechráněné závity mohou být při přepravě poškozeny.

- ▶ Ochranné krytky závitů odstraňte teprve na místě instalace.

1. Odstraňte obal zásobníku.
2. Označte polohy vrтанých otvorů pro držák zásobníku (→ Strana 12).
3. V označených polohách vyvrtejte otvory.
4. Vložte vhodné hmoždinky.
 - Zohlednění nosnosti stěny
5. S pomocí druhé osoby zvedněte zařízení do montážní polohy.
6. Zařízení přišroubujte vhodnými šrouby.
 - Zohlednění nosnosti stěny

4.4 Montáž napájecího vedení topné tyče



- | | |
|--|--|
| 1 Upevňovací šrouby víka | 8 Kabelová koncovka ochranného vodiče |
| 2 Víko | 9 Připojení ochranného vodiče |
| 3 Upevňovací šrouby odlehčovací spony | 10 Pojistný bezpečnostní termostat (STB) |
| 4 Připojovací vedení | 11 Kabelová koncovka fáze nebo nulového vodiče |
| 5 Odlehčovací spona | 12 Kabelová koncovka fáze nebo nulového vodiče |
| 6 Matice pro připojení ochranného vodiče | |
| 7 Ozubená podložka pro připojení ochranného vodiče | |

5 Uvedení do provozu

1. Odšroubujte víko (2) s upevňovacími šrouby (1).
2. Protáhněte napájecí vedení (4) odlehčovací sponou (5).
3. Přišroubujte odlehčovací sponu (5) upevňovacími šrouby (3) na zásobník.
4. Odizolujte tři žíly napájecího vedení (4).
5. Nakrimpujte na žíly vhodné kabelové koncovky.
 - Fáze: Vidlicový nebo kolíkový tvar (11, 12)
 - Nulový vodič: Vidlicový nebo kolíkový tvar (11, 12)
 - Ochranný vodič: Kruhový tvar (8)
6. Pevně přišroubujte kabelové koncovky ochranného vodiče (8) k přípojce ochranného vodiče (9).
 - Pracovní materiál: Matice, 1 ks
 - Pracovní materiál: Ozubená podložka, 1 ks
7. Pevně přišroubujte kabelové koncovky fáze a nulového vodiče (11, 12) k šroubovacím svorkám pojistného bezpečnostního termostatu (10).
 - Osazení je volitelné.
8. Přišroubujte víko (2) upevňovacími šrouby (1).

4.5 Montáž připojovacích vedení

1. Připojte výstupní potrubí zásobníku.



Pozor!

Věcné škody v důsledku unikající kapaliny.

Příliš vysoký vnitřní tlak může způsobit netěsnosti zásobníku.

- ▶ Do potrubí studené vody namontujte pojistný ventil.

2. Do potrubí studené vody namontujte pojistný ventil.

- Provozní tlak: $\leq 0,8$ MPa



Nebezpečí!

Nebezpečí opaření párou nebo horkou vodou!

Přes odvětrávací potrubí pojistného ventilu se při přetlaku vypouští pára nebo horká voda.

- ▶ Instalujte odvětrávací potrubí ve velikosti výstupního otvoru pojistného ventilu tak, aby při vypouštění nebyly ohroženy osoby párou nebo horkou vodou.

3. Instalujte odfukovací potrubí.
4. Upevněte odfukovací potrubí volně nad sifonem, který je připojen k odtoku.
 - Vzdálenost odfukovacího potrubí k sifonu: ≥ 20 mm
5. Připojte potrubí studené a teplé vody (na omítce nebo pod omítkou).
6. Na straně stavby nainstalujte do potrubí studené vody vypouštěcí kohout.

4.6 Montáž sady pro vrstvené nabíjení

- ▶ Namontujte sadu pro vrstvené nabíjení (→ **návod k sadě pro vrstvené nabíjení**).

5 Uvedení do provozu

1. Odvzdušněte zásobník teplé vody otevřením ventilu pro odběr teplé vody.
2. Naplňte zásobník teplé vody otevřením uzavíracího kohoutu studené vody. Teplá voda vytéká z odběrného místa.
 - ▶ Zavřete ventil pro odběr teplé vody.
3. Odvzdušněte systém.
4. Spojte zásobník s přívodem proudu.
5. Zkontrolujte těsnost všech potrubních spojení.

Předání výrobku provozovateli 6

6. Naplňte deskový výměník tepla kombinovaného kotle vodou tak, že zapnete na několik minut nabíjecí čerpadlo zásobníku.
7. Zapněte kotel k vytápění.
8. Zajistěte, aby mohl kotel kdykoli ohřívat teplou vodu.

6 Předání výrobku provozovateli

1. Seznamte provozovatele s ovládáním systému. Zodpovězte všechny jeho dotazy. Informujte provozovatele zejména o bezpečnostních pokynech, které musí dodržovat.
2. Vysvětlete provozovateli polohu a funkci bezpečnostních zařízení.
3. Informujte provozovatele o nutnosti provádět údržbu systému v určených intervalech.
4. Všechny příslušné návody a dokumentaci k zařízení předejte provozovateli k uložení.



Nebezpečí! **Ohrožení života bakteriemi Legionella!**

Bakterie Legionella se vyvíjejí při teplotách nižších než 60 °C.

- Zajistěte, aby provozovatel znal všechna opatření pro termickou dezinfekci (ochrana před bakteriemi Legionella) a splnil tak platné předpisy prevence šíření bakterií Legionella.

5. Informujte provozovatele o možnostech omezení výstupní teploty teplé vody, aby nedošlo k opaření.

7 Rozpoznání a odstranění závad

Závada	Možná příčina	Odstranění
V místě odběru není žádný tlak vody.	Nejsou otevřené všechny kohouty.	Otevřete všechny kohouty.
Zásobník se neo- hřívá, ač- koliv běží nabíjecí čerpadlo zásobníku.	Kotel není zapnutý.	Zapněte kotel.
	Ohřev teplé vody na kotli je vypnutý.	Zapněte ohřev teplé vody na kotli.
	Požadovaná teplota teplé vody nastavená na kotli je nižší než požadovaná teplota teplé vody nastavená na termostatu.	Nastavte na kotli vyšší požadovanou teplotu teplé vody než na termostatu.
Kotel se v krátkých intervalech zapíná a opět vypíná.	Výstupní teplota cirkulačního potrubí je příliš nízká.	Zajistěte, aby výstupní teplota cirkulačního potrubí byla v přiměřeném rozsahu.

8 Prohlídka, údržba a náhradní díly

8.1 Plán údržby

Údržbové práce	Interval
Vypuštění zásobníku	Podle potřeby
Vyčištění vnitřní nádrže	Podle potřeby
Kontrola ochranné hořčikové anody	Ročně po 2 letech
Kontrola funkce pojistného ventilu	Ročně

9 Odstavení z provozu

8.2 Vypuštění zásobníku

1. Vypněte elektrické dohřívání.
2. Vypněte ohřev teplé vody kotle.
3. Otočte otočný spínač termostatu vlevo až na doraz.
4. Uzavřete přívod studené vody.
5. Do potrubí studené vody upevněte na vypouštěcí kohout hadici.
6. Volný konec hadice umístěte do vhodného odtoku.



Nebezpečí! Nebezpečí opaření

Horká voda v místech odběru teplé vody a v místě odtoku může způsobit opaření.

- ▶ Vyhnete se kontaktu s horkou vodou v místech odběru teplé vody a v místě odtoku.

7. Otevřete vypouštěcí kohout.
8. Pro úplné vypuštění a odvodu vodních potrubí otevřete nejvýše umístěné místo odběru teplé vody.

Podmínky: Voda vytekla

- ▶ Uzavřete místo odběru teplé vody a vypouštěcí kohout.
9. Odstraňte hadici.

8.3 Vyčištění vnitřní nádrže

- ▶ Vyčistěte vnitřní nádrž propláchnutím.

8.4 Kontrola ochranné hořčkové anody

1. Zkontrolujte opotřebení ochranné hořčkové anody.

Podmínky: Opotřebení anody 60 %

- ▶ Vyměňte ochrannou hořčkovou anodu.

8.5 Kontrola funkce pojistného ventilu

1. Zkontrolujte funkci pojistného ventilu.

Podmínky: Pojistný ventil: vadný

- ▶ Vyměňte pojistný ventil.

8.6 Nákup náhradních dílů

Originální díly výrobku byly certifikovány výrobcem v souladu s ověřením shody. Používáte-li při údržbě nebo opravě jiné, necertifikované, resp. neschválené díly, může dojít k zániku souladu výrobku, který tak již neodpovídá platným normám.

Důrazně doporučujeme, abyste používali originální náhradní díly výrobce, protože je tím zaručen bezporuchový a bezpečný provoz výrobku. Informace o dostupných originálních náhradních dílech získáte na kontaktní adrese, která je uvedena na zadní straně příslušného návodu.

- ▶ Potřebujete-li při údržbě nebo opravě náhradní díly, používejte výhradně ty, které jsou pro výrobek schváleny.

9 Odstavení z provozu

9.1 Vypuštění zásobníku

- ▶ Vypust'te zásobník. (→ Strana 10)

9.2 Odstavení komponent z provozu



Nebezpečí! Nebezpečí úrazu elektrickým proudem

Při dotyku součástí pod napětím hrozí nebezpečí úrazu elektrickým proudem.

- ▶ Vytáhněte síťovou zástrčku. Nebo vypněte výrobek (odpojovací zařízení se vzdáleností kontaktů nejméně

3 mm, např. pojistka nebo výkonový spínač).

- ▶ Zajistěte výrobek před opětovným zapnutím.
 - ▶ Vyčkejte nejméně 3 minuty, až se vybijí kondenzátory.
 - ▶ Zkontrolujte nepřítomnost napětí.
 - ▶ Propojte fázi a kostru.
 - ▶ (Neplatí pro Rusko): Zkratujte fázový a nulový vodič.
 - ▶ Zakryjte sousedící díly pod napětím.
-

- ▶ V případě potřeby odstavte jednotlivé součásti systému z provozu podle příslušných návodů k instalaci.

10 Recyklace a likvidace

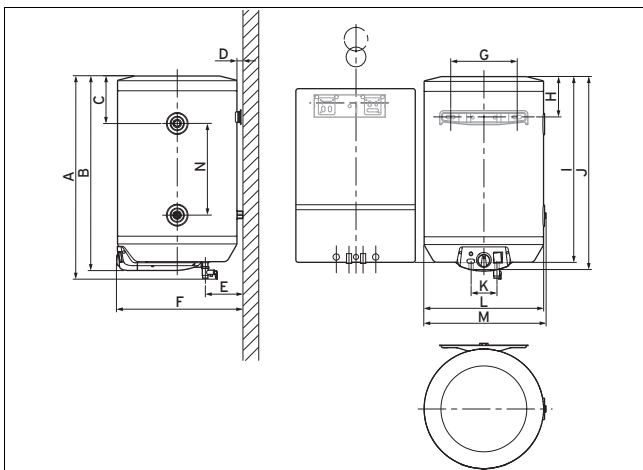
Likvidace obalu

- ▶ Obal odborně zlikvidujte.
- ▶ Dodržujte všechny příslušné předpisy.

11 Technické údaje

11 Technické údaje

11.1 Připojovací rozměry



Zařízení	A	B	C	D	E	F	G	H	I	J	K	L	M	N
WE L 75/2 ME	848	815	238	14	140	483	260	161	780	815	100	469	479	360
WE L 100/2 ME	989	956	234	14	140	483	260	161	921	956	100	469	479	505
WE L 150/2 ME	1318	1285	188	14	140	483	260	161	1250	1285	100	469	479	880

11.2 Tabulka technických údajů

	Jednotka	WE L 75/2 ME	WE L 100/2 ME	WE L 150/2 ME
Rozměry/hmotnost				
Výška	mm	815	956	1 285
Vnější průměr	mm	470		
Vlastní hmotnost	kg	24	27	35
Hmotnost (provozní pohotovost)	kg	106	127	177
Hydraulická přípojka				
Přípojka studené/teplé vody	—	G 1/2		
Přípojka výstupu z kotle	—	G 3/4		
Výkonové údaje zásobníku teplé vody				
Jmenovitý objem	l	82	100	142
Vnitřní nádrž	—	Ocel, smaltovaná, s ochrannou hořčikovou anodou		
Max. provozní tlak (teplá voda)	MPa (bar)	0,8 (8)		

Technické údaje 11

	Jednotka	WE L 75/2 ME	WE L 100/2 ME	WE L 150/2 ME
Max. přípustná teplota teplé vody	°C	80		
Trvalý výkon při ohřevu teplé vody	kW	odpovídá výkonu kombinovaného kotle při ohřevu teplé vody		
Pohotovostní spotřeba energie	kWh/24 h	0,9	1,1	1,6
Výstupní výkon ohřevu teplé vody (35 K) * (kombinovaný kotel 30 kW)	l/10 min	197	218	251
Výstupní výkon ohřevu teplé vody (35 K) * (kombinovaný kotel 23 kW)	l/10 min	163	197	235
Výstupní výkon ohřevu teplé vody (35 K) * (kombinovaný kotel 18 kW)	l/10 min	139	182	224
Charakteristika výkonu NL (35 K) ** (kombinovaný kotel 30 kW)	N _L (30 kW)	2,0	2,5	3,5
Charakteristika výkonu NL (35 K) ** (kombinovaný kotel 23 kW)	N _L (23 kW)	1,3	2,0	3,0
Charakteristika výkonu NL (35 K) ** (kombinovaný kotel 18 kW)	N _L (18 kW)	0,9	1,7	2,7
Specifický průtok (30 K) *** (kombinovaný kotel 30 kW)	l/min (30 kW)	23,0	25,4	29,0
Specifický průtok (30 K) *** (kombinovaný kotel 23 kW)	l/min (23 kW)	19,1	23,0	27,0
Specifický průtok (30 K) *** (kombinovaný kotel 18 kW)	l/min (18 kW)	16,2	21,3	26,1
Specifický průtok (45 K) *** (kombinovaný kotel 30 kW)	l/min (30 kW)	15,3	17,0	19,3
Specifický průtok (45 K) *** (kombinovaný kotel 23 kW)	l/min (23 kW)	12,7	15,3	18,0
Specifický průtok (45 K) *** (kombinovaný kotel 18 kW)	l/min (18 kW)	10,8	14,2	17,4
Doba ohřevu z 10 na 65 °C (kombinovaný kotel 30 kW)	min	12,3	15,0	21,3
Doba ohřevu z 10 na 65 °C (kombinovaný kotel 23 kW)	min	16,1	19,6	27,8
Doba ohřevu z 10 na 65 °C (kombinovaný kotel 18 kW)	min	20,5	25,0	35,6
Elektrické připojení				
Napětí	V	230		
Kmitočet	Hz	50		

11 Technické údaje

	Jednotka	WE L 75/2 ME	WE L 100/2 ME	WE L 150/2 ME
Výkon	kW		2,0	
Krytí	—		IP 21	
* Termostat zásobníku: 60 °C, kombinovaný kotel: 65 °C ** Měřeno při špičkových odběrech *** Vypočteno z výstupního výkonu ohřevu teplé vody pro dané zvýšení teploty				

12 Servis

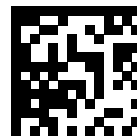
Kontaktní údaje pro naše zákaznické služby obdržíte na adrese na zadní straně nebo na www.protherm.cz.

Vydavatel/Výrobce**Protherm Production s.r.o.**

Jurkovičova 45 – Skalica – 90901

Tel. 034 6966101 – Fax 034 6966111

Zákaznícka linka 034 6966166

www.protherm.sk

0020258365_00

0020258365_00 – 24.05.2017

Dodavatel**Vaillant Group Czech s.r.o.**

Chrášťany 188 – 25219 Praha – západ

Tel. 257 090811 – Fax 257 950917

protherm@protherm.cz – www.protherm.cz

© Tyto návody nebo jejich části jsou chráněny autorským právem a smějí být rozmnožovány nebo rozšiřovány pouze s písemným souhlasem výrobce.

Technické změny vyhrazeny.