



**protherm**

Vždy na Vaší straně

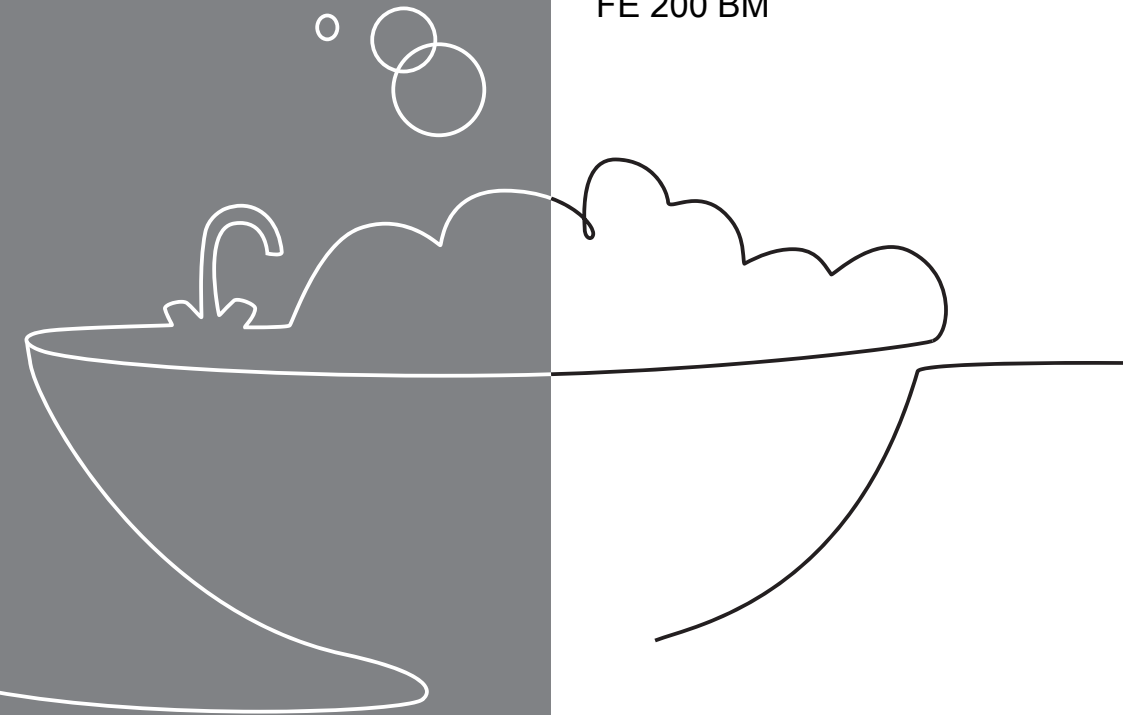


## Návod k instalaci a údržbě

FE 120 BM

FE 150 BM

FE 200 BM



# Obsah

## Obsah

<b>1</b>	<b>Bezpečnost .....</b>	<b>3</b>	<b>9</b>	<b>Odstavení z provozu .....</b>	<b>12</b>
1.1	Výstražná upozornění související s manipulací .....	3	9.1	Vypuštění zásobníku .....	12
1.2	Použití v souladu s určením .....	3	9.2	Odstavení komponent z provozu .....	12
1.3	Všeobecné bezpečnostní pokyny .....	4	<b>10</b>	<b>Recyklace a likvidace .....</b>	<b>12</b>
1.4	Označení CE .....	5	<b>11</b>	<b>Technické údaje .....</b>	<b>13</b>
1.5	Předpisy (směrnice, zákony, vyhlášky a normy) .....	5	11.1	Připojovací rozměry .....	13
<b>2</b>	<b>Pokyny k dokumentaci .....</b>	<b>6</b>	11.2	Tabulka technických údajů .....	14
2.1	Dodržování platné dokumentace .....	6	<b>12</b>	<b>Zákaznické služby .....</b>	<b>16</b>
2.2	Uložení dokumentace .....	6			
2.3	Platnost návodu .....	6			
<b>3</b>	<b>Popis zařízení .....</b>	<b>6</b>			
3.1	Struktura .....	6			
<b>4</b>	<b>Instalace .....</b>	<b>6</b>			
4.1	Kontrola rozsahu dodávky .....	6			
4.2	Kontrola požadavků na místo instalace .....	6			
4.3	Vybalení a instalace zásobníku teplé vody .....	7			
4.4	Montáž připojovacích vedení .....	7			
4.5	Montáž snímače teploty zásobníku .....	8			
<b>5</b>	<b>Uvedení do provozu .....</b>	<b>9</b>			
<b>6</b>	<b>Předání výrobku provozovateli .....</b>	<b>9</b>			
<b>7</b>	<b>Rozpoznání a odstranění závad .....</b>	<b>10</b>			
<b>8</b>	<b>Prohlídka, údržba a náhradní díly .....</b>	<b>11</b>			
8.1	Plán údržby .....	11			
8.2	Vypuštění zásobníku .....	11			
8.3	Kontrola ochranné hořčikové anody .....	11			
8.4	Kontrola funkce pojistného ventilu .....	11			
8.5	Vyčištění vnitřní nádrže .....	11			
8.6	Péče o výrobek .....	11			
8.7	Nákup náhradních dílů .....	11			

## 1 Bezpečnost

### 1.1 Výstražná upozornění související s manipulací

#### Klasifikace výstražných upozornění souvisejících s manipulací

Výstražná upozornění související s manipulací jsou pomocí výstražných značek a signálních slov odstupňována podle závažnosti možného nebezpečí:

#### Výstražné značky a signální slova



#### Nebezpečí!

Bezprostřední ohrožení života nebo nebezpečí závažného zranění osob



#### Nebezpečí!

Nebezpečí úrazu elektrickým proudem



#### Varování!

Nebezpečí lehkých zranění osob



#### Pozor!

Riziko věcných nebo ekologických škod

### 1.2 Použití v souladu s určením

Při neodborném používání nebo použití v rozporu s určením může dojít k ohrožení zdraví a života uživatele nebo třetích osob, resp. k poškození vý-

robku a k jiným věcným škodám.

Zásobník teplé vody je určen pro dodávku teplé vody s maximální teplotou 85 °C v domácnostech a průmyslových podnicích. Výrobek je určen k instalaci do topného systému. Je navržen pro kombinaci s kotli, jejichž výkon leží v rozsahu uvedeném v následující tabulce.

	Přenosový výkon		Trvalý výkon *** [kW]
	Minimální * [kW]	Maximální ** [kW]	
FE 120	10	31	22
FE 150	13	36	26
FE 200	15	41	30

\* Teplota na výstupu 85 °C,

teplota vody v zásobníku 60 °C

\*\* Teplota na výstupu 85 °C,

teplota vody v zásobníku 10 °C

\*\*\* Teplota na výstupu do topení 80 °C, výstupní teplota teplé vody 45 °C, vstupní teplota studené vody 10 °C

K regulaci ohřevu teplé vody lze použít ekvitermní regulátory a regulace vhodných kotlů. To jsou kotle, které umožňují nabíjení zásobníku a připojení snímače teploty.

Použití v souladu s určením zahrnuje:

- dodržování příložených návodů k obsluze, instalaci

# 1 Bezpečnost

a údržbě výrobku Protherm a všech dalších součástí systému,

- dodržování všech podmínek prohlídek a údržby uvedených v návodech.

Použití výrobku ve vozidlech, jako např. mobilních domech nebo obytných vozech, se považuje za použití v rozporu s určením. Za vozidla se nepovažují takové jednotky, které jsou trvale a pevně instalovány (tzv. pevná instalace).

Použití v souladu s určením zahrnuje kromě toho instalaci podle třídy IP.

Jiné použití, než je popsáno v tomto návodu, nebo použití, které přesahuje zde popsaný účel, je považováno za použití v rozporu s určením. Každé přímé komerční nebo průmyslové použití je také v rozporu s určením.

## **Pozor!**

Jakékoliv zneužití či nedovolené použití je zakázáno.

## **1.3 Všeobecné bezpečnostní pokyny**

### **1.3.1 Zabraňte škodám způsobeným mrazem**

Zůstane-li výrobek delší dobu (např. zimní dovolená) v nevytápěné místnosti mimo provoz,

může voda ve výrobku a v potrubí zmrznout.

- ▶ Dbejte na to, aby byl celý prostor instalace trvale nezamrzavý.

### **1.3.2 Riziko věcných škod v důsledku použití nevhodného nářadí**

- ▶ Při dotahování nebo povolování šroubových spojů použijte správné nářadí.

### **1.3.3 Věcné škody v důsledku netěsností**

- ▶ Dbejte na to, aby na připojovacích vedeních nevznikalo mechanické napětí.
- ▶ Nezavěšujte na potrubí žádnou zátěž (např. oděv).

### **1.3.4 Věcné škody v důsledku příliš tvrdé vody**

Příliš tvrdá voda může ovlivnit funkčnost systému a v krátké době způsobit škody.

- ▶ Informujte se u místního vodohospodářského podniku na tvrdost vody.
- ▶ Při rozhodnutí, zda je třeba používanou vodu změkčovat, se řiďte směrnici VDI 2035.
- ▶ V návodech k instalaci a údržbě zařízení, která jsou součástí systému, si přečtěte, jakou jakost musí mít používaná voda.

## 1.4 Označení CE



Označením CE se dokládá, že výrobky podle typového štítku splňují základní požadavky příslušných směrnic.

Prohlášení o shodě je k nahlédnutí u výrobce.

## 1.5 Předpisy (směrnice, zákony, vyhlášky a normy)

**Platí pro: Česko**

Při instalaci zásobníku teplé vody je třeba dodržovat zejména následující zákony, nařízení, technická pravidla, normy a opatření v právě platném znění:

- ČSN EN 15316-3-3 Tepelné soustavy v budovách - Výpočtová metoda pro stanovení potřeb energie a účinností soustavy - Část 3-3: Soustavy teplé vody, příprava
- ČSN 06 1010 Zásobníkové ohříváče vody s vodním a parním ohřevem a kombinované s elektrickým ohřevem. Technické požadavky. Zkoušení
- ČSN 06 0320 Tepelné soustavy v budovách - Příprava teplé vody - Navrhování a projektování

- ČSN 06 0830 Tepelné soustavy v budovách - Zabezpečovací zařízení
  - ČSN 73 6660 Vnitřní vodovody
  - Předpisy a nařízení týkající se elektroinstalací (při použití ve spojení s elektrickou topnou spirálou)
  - Předpisy a nařízení místního vodárenského podniku
- Citace výše uvedených předpisů je platná k 1.2. 2012.

# 2 Pokyny k dokumentaci

## 2 Pokyny k dokumentaci

### 2.1 Dodržování platné dokumentace

- ▶ Bezpodmínečně dodržujte všechny návody k obsluze a instalaci, které jsou připojeny ke komponentám zařízení.

### 2.2 Uložení dokumentace

- ▶ Tento návod a veškerou platnou dokumentaci předejte provozovateli zařízení.

### 2.3 Platnost návodu

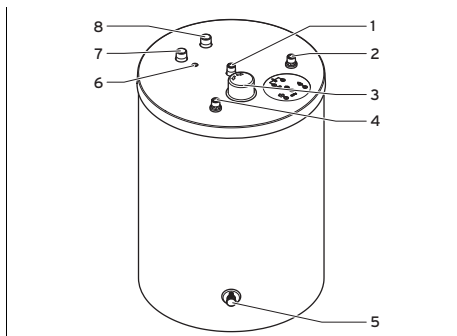
Tento návod platí výhradně pro tyto výrobky:

**Platí pro:** Česko

Typové označení	Číslo výrobku
FE 120 BM	0010015963
FE 150 BM	0010015964
FE 200 BM	0010015965

## 3 Popis zařízení

### 3.1 Struktura



- |                                 |                                 |
|---------------------------------|---------------------------------|
| 1 Přípojka cirkulačního potrubí | 5 Vypouštěcí kochout            |
| 2 Přípojka studené vody         | 6 Ponorná jímka, teplotní čidlo |
| 3 Přípojka anody                | 7 Přívod zásobníku              |
| 4 Přípojka teplé vody           | 8 Vývod zásobníku               |

Zásobník teplé vody je z vnější strany opatřen tepelnou izolací. Nádrž zásobníku teplé vody je vyrobena ze smaltované oceli. Uvnitř nádrže jsou ohýbané trubky, které přenášejí teplo. Jako přídatnou ochranu proti korozi má nádrž ochrannou anodu.

Volitelně lze použít cirkulační čerpadlo pro zvýšení uživatelského pohodlí teplé vody, zejména ve vzdálených místech odběru.

## 4 Instalace

### 4.1 Kontrola rozsahu dodávky

- ▶ Zkontrolujte úplnost dodávky.

Počet	Název
1	Zásobník teplé vody
1	Zpětná klapka pro topný okruh
1	Čepička pro cirkulační přípojku
1	Nálepka typový štítek
1	Návod k obsluze
1	Návod k instalaci a údržbě

### 4.2 Kontrola požadavků na místo instalace



#### Pozor!

#### Věcné škody působením mrazu

Zmrzlá voda v systému může poškodit topný systém a prostor instalace.

- ▶ Zásobník teplé vody instalujte v suchém prostoru zajištěném proti korozi.



#### Pozor!

#### Věcné škody v důsledku úniku vody

V případě poškození může ze zásobníku unikat voda.

- ▶ Místo instalace zvolte tak, aby v případě poškození mohlo bezpečně odtékat větší množ-

ství vody (např. odtok v podlaže).



## **Pozor!** **Věcné škody v důsledku vysokého zatížení**

Naplněný zásobník teplé vody může svou hmotností poškodit podlahu.

- ▶ Při volbě místa instalace vezměte v úvahu hmotnost naplněného zásobníku teplé vody a nosnost podlahy.
- ▶ Zajistěte příp. vhodný podstavec.

- ▶ Při volbě místa montáže vezměte v úvahu hmotnost naplněného zásobníku.

## **4.3 Vybalení a instalace zásobníku teplé vody**



### **Pozor!** **Nebezpečí poškození závitů**

Nechráněné závity mohou být při přepravě poškozeny.

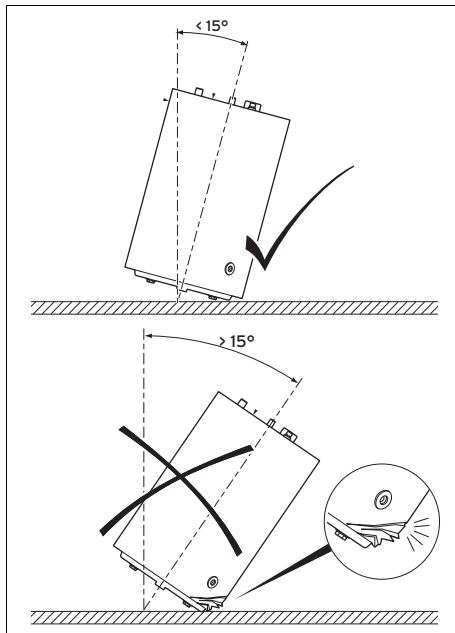
- ▶ Ochranné krytky závitů odstraňte teprve na místě instalace.



### **Pozor!** **Nebezpečí poškození zásobníku**

Je-li zásobník při přepravě a montáži příliš nakloněn, může se poškodit.

- ▶ Zásobník naklánějte maximálně na 15°.



1. Odstraňte obal zásobníku.
2. Při instalaci zásobníku teplé vody na místě montáže použijte otvory na uchopení kotle na dně opláštění.
3. Postavte zásobník teplé vody na místo instalace. Dodržujte přípojovací rozměry. (→ Strana 13)
4. Zásobník teplé vody vyrovnejte pomocí dvou nastavitelných nohou tak, aby stál svisle a nekýval se.

## **4.4 Montáž přípojovacích vedení**

1. Připojte výstup a vstup zásobníku.



### **Pozor!** **Věcné škody v důsledku unikající kapaliny.**

Příliš vysoký vnitřní tlak může způsobit netěsnosti zásobníku.

- ▶ Do potrubí studené vody namontujte pojistný ventil.
2. Do potrubí studené vody namontujte pojistný ventil.

## 4 Instalace

- Maximální provozní tlak: 1 MPa (10 bar)



### Nebezpečí!

#### Nebezpečí opaření párou nebo horkou vodou!

Přes odvětrávací potrubí pojistného ventilu se při přetlaku vypouští pára nebo horká voda.

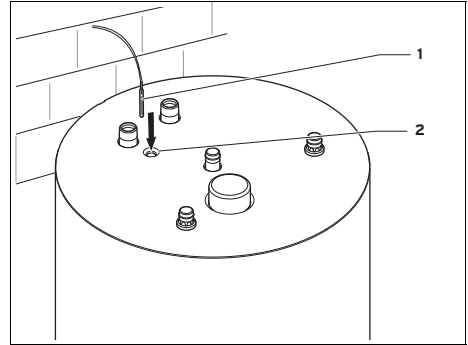
- ▶ Instalujte odvětrávací potrubí ve velikosti výstupního otvoru pojistného ventilu tak, aby při vypouštění nebyly ohroženy osoby párou nebo horkou vodou.

3. Instalujte odfukovací potrubí.
4. Upevněte odfukovací potrubí volně nad sifonem, který je připojen k odtoku.
  - Vzdálenost odfukovacího potrubí k sifonu:  $\geq 20$  mm
5. Připojte potrubí studené a teplé vody (na omítce nebo pod omítkou).
6. Instalujte cirkulační potrubí, resp. příložnou uzavěru.

### Dokončovací práce

1. Na straně topení napustěte zásobník teplé vody přes plnicí a vypouštěcí kohout kotle.
2. Na straně pitné vody naplňte zásobník teplé vody.
3. Odvzdušněte systém na straně topné a teplé vody.
4. Zkontrolujte těsnost všech potrubních spojení.
5. Izolujte potrubí mimo zásobník vhodným izolačním materiálem.
6. Izolujte potrubí nad zásobníkem vhodným izolačním materiálem.

## 4.5 Montáž snímače teploty zásobníku



1. Namontujte teplotní čidlo zásobníku (1) tak, že je zavedete až na doraz do ponorné jímky (2).



### Nebezpečí!

#### Nebezpečí úrazu elektrickým proudem

Při dotyku součástí pod napětím hrozí nebezpečí úrazu elektrickým proudem.

- ▶ Vytáhněte síťovou zástrčku. Nebo vypněte výrobek (odpojovací zařízení se vzdáleností kontaktů nejméně 3 mm, např. pojistka nebo výkonový spínač).
- ▶ Zajistěte výrobek před opětovným zapnutím.
- ▶ Vyčkejte nejméně 3 minuty, až se vybijí kondenzátory.
- ▶ Zkontrolujte nepřítomnost napětí.
- ▶ Propojte fázi a kostru.
- ▶ Zkratujte fázový a nulový vodič.
- ▶ Zakryjte sousedící díly pod napětím.

2. Snímač teploty zásobníku (1) spojte s kotlem nebo externím regulátorem.





## **Pokyn**

Místo instalace příslušné svorkovnice a označení svorky je uvedeno v příslušném návodu k instalaci kotle.

## **5 Uvedení do provozu**

1. Na regulátoru nastavte teplotu a časové intervaly teplé vody (viz **návod k obsluze regulátoru**).
2. Zapněte kotel k vytápění.

## **6 Předání výrobku provozovateli**

1. Seznamte provozovatele s ovládáním systému. Zodpovězte všechny jeho dotazy. Informujte provozovatele zejména o bezpečnostních pokynech, které musí dodržovat.
2. Vysvětlete provozovateli polohu a funkci bezpečnostních zařízení.
3. Informujte provozovatele o nutnosti provádět údržbu systému v určených intervalech.
4. Všechny příslušné návody a dokumentaci k zařízení předejte provozovateli k uložení.
5. Informujte provozovatele o možnostech omezení výstupní teploty teplé vody, aby nedošlo k opaření.

## 7 Rozpoznání a odstranění závad

### 7 Rozpoznání a odstranění závad

Závada	Možná příčina	Odstranění
Teplota zásobníku je příliš vysoká.	Snímač teploty zásobníku nedosedá správně.	Nastavte snímač teploty zásobníku do správné polohy.
Teplota zásobníku je příliš nízká.		
V místě odběru není žádný tlak vody.	Nejsou otevřené všechny kohouty.	Otevřete všechny kohouty.
Kotel se v krátkých intervalech zapíná a opět vypíná.	Výstupní teplota cirkulačního potrubí je příliš nízká.	Zajistěte, aby výstupní teplota cirkulačního potrubí byla v přiměřeném rozsahu.

## 8 Prohlídka, údržba a náhradní díly

### 8.1 Plán údržby

#### 8.1.1 Interval údržby

##### Interval údržby

Interval	Údržbové práce	Strana
Podle potřeby	Vypuštění zásobníku	11
	Vyčištění vnitřní nádrže	11

#### 8.1.2 Intervaly údržby založené na kalendáři

##### Intervaly údržby založené na kalendáři

Interval	Údržbové práce	Strana
Ročně	Kontrola funkce pojistného ventilu	11
Ročně po 2 letech	Kontrola ochranné hořčkové anody	11

### 8.2 Vypuštění zásobníku

1. Vyprňte ohřev teplé vody kotle.
2. Uzavřete potrubí studené vody.
3. Připojte hadici k vypouštěcímu kohoutu zásobníku.
4. Volný konec hadice umístěte do vhodného odtoku.



#### Nebezpečí!

#### Nebezpečí opaření

Horká voda v místech odběru teplé vody a v místě odtoku může způsobit opaření.

- ▶ Vyhněte se kontaktu s horkou vodou v místech odběru teplé vody a v místě odtoku.

5. Otevřete vypouštěcí kohout.
6. Pro úplné vypuštění a odvodu vodních potrubí otevřete nejvýše umístěné místo odběru teplé vody.

**Podmínky:** Voda vytekla

- ▶ Uzavřete místo odběru teplé vody a vypouštěcí kohout.

7. Odstraňte hadici.

### 8.3 Kontrola ochranné hořčkové anody

1. Zkontrolujte opotřebení ochranné hořčkové anody.

**Podmínky:** Opotřebené anody 60 %

- ▶ Vyměňte ochrannou hořčkovou anodu.

### 8.4 Kontrola funkce pojistného ventilu

1. Zkontrolujte funkci pojistného ventilu.

**Podmínky:** Pojistný ventil: vadný

- ▶ Vyměňte pojistný ventil.

### 8.5 Vyčištění vnitřní nádrže

- ▶ Vyčistěte vnitřní nádrž propláchnutím.

### 8.6 Péče o výrobek



#### Pozor!

#### Riziko věcných škod při použití nevhodného čisticího prostředku!

- ▶ Nepoužívejte spreje, abraziva, mycí prostředky, čisticí prostředky s obsahem rozpouštědel nebo chlóru.

- ▶ Plášť čistěte vlhkým hadříkem namočeným ve slabém roztoku mýdla bez obsahu rozpouštědel.

### 8.7 Nákup náhradních dílů

Originální díly výrobku byly certifikovány v souladu s ověřením shody CE. Pokud při údržbě nebo opravě nepoužíváte certifikované originální náhradní díly Protherm, je zrušena shoda CE výrobku. Proto náležitě doporučujeme montáž originálních náhradních dílů Protherm. Informace o dostupných originálních náhradních dílech Protherm získáte na kontaktní adrese uvedené na zadní straně.

## 9 Odstavení z provozu

- ▶ Potřebujete-li při údržbě nebo opravě náhradní díly, používejte výhradně originální náhradní díly Protherm.

## 9 Odstavení z provozu

### 9.1 Vypuštění zásobníku

- ▶ Vypust'ete zásobník. (→ Strana 11)

### 9.2 Odstavení komponent z provozu



#### **Nebezpečí!**

#### **Nebezpečí úrazu elektrickým proudem**

Při dotyku součástí pod napětím hrozí nebezpečí úrazu elektrickým proudem.

- ▶ Vytáhněte síťovou zástrčku. Nebo vypněte výrobek (odpojovací zařízení se vzdáleností kontaktů nejméně 3 mm, např. pojistka nebo výkonový spínač).
- ▶ Zajistěte výrobek před opětovným zapnutím.
- ▶ Vyčkejte nejméně 3 minuty, až se vybijí kondenzátory.
- ▶ Zkontrolujte nepřítomnost napětí.
- ▶ Propojte fázi a kostru.
- ▶ Zkratujte fázový a nulový vodič.
- ▶ Zakryjte sousedící díly pod napětím.

- ▶ V případě potřeby odstavte jednotlivé součásti systému z provozu podle příslušných návodů k instalaci.

## 10 Recyklace a likvidace

### Likvidace obalu

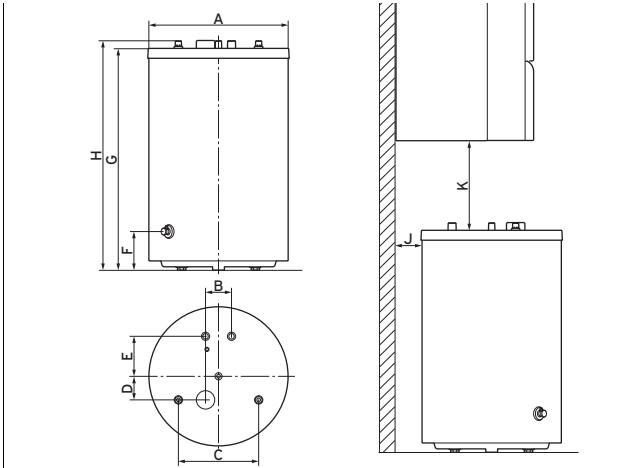
- ▶ Obal odborně zlikvidujte.

### Likvidace výrobku a příslušenství

- ▶ Výrobek ani příslušenství nepatří do domovního odpadu.
- ▶ Výrobek a veškeré příslušenství odborně zlikvidujte.
- ▶ Dodržujte všechny příslušné předpisy.

## 11 Technické údaje

### 11.1 Připojovací rozměry



Zařízení	A	B	C	D	E	F	G	H	I
FE 120	590	110	340	100	169	161	820	853	955
FE 150							955	988	1090
FE 200							1173	1206	1308

Zařízení	J	K	L
FE 120	110	345	210
		338	203
		338	203
		340	205
		335	200
		340	205
FE 150		210	75
		203	68
		203	68
		205	70
		200	65
205		70	
FE 200	(Montáž zásobníku pod kotlem není povolena.)		

# 11 Technické údaje

## 11.2 Tabulka technických údajů

	Jednotka	FE 120	FE 150	FE 200
<b>Hmotnost</b>				
Vlastní hmotnost	kg	68	79	97
Hmotnost (provozní pohotovost)	kg	185	223	281
<b>Hydraulická přípojka</b>				
Přípojka studené/teplé vody	—		R 3/4	
Přípojka výstupu/vstupu	—		R 1	
Cirkulační přípojka	—		R 3/4	
<b>Výkonové údaje zásobníku teplé vody</b>				
Jmenovitý objem	l	117	144	184
Vnitřní nádrž	Ocel, smaltovaná, s ochrannou hořčičkovou anodou			
Max. provozní tlak (teplá voda)	MPa (bar)	1 (10)	1 (10)	1 (10)
Max. přípustná teplota teplé vody	°C	85	85	85
Teplá voda – trvalý výkon * (45 °C teplota odběru)	kW (l/h)	21,4 (527)	27,4 (674)	33,7 (829)
Teplá voda – trvalý výkon * (50 °C teplota odběru)	kW (l/h)	19,0 (409)	26,7 (575)	33,1 (713)
Teplá voda – trvalý výkon * (55 °C teplota odběru)	kW (l/h)	17,7 (339)	25,5 (488)	30,2 (578)
Pohotovostní spotřeba energie	kWh/24 h	1,0	1,2	1,4
Charakteristika výkonu NL * (teplota vody v zásobníku 50 °C)	NL (50 °C)	0,9	1,4	2,7
Charakteristika výkonu NL * (teplota vody v zásobníku 55 °C)	NL (55 °C)	1,2	1,8	3,3
Charakteristika výkonu NL * (teplota vody v zásobníku 60 °C)	NL (60 °C)	1,4	2,2	3,8
Charakteristika výkonu NL * (teplota vody v zásobníku 65 °C)	NL (65 °C)	1,6	2,5	4,4
Výstupní výkon ohřevu teplé vody * (teplota vody v zásobníku 50 °C)	l/10 min	137	166	222
Výstupní výkon ohřevu teplé vody * (teplota vody v zásobníku 55 °C)	l/10 min	155	186	244
Výstupní výkon ohřevu teplé vody * (teplota vody v zásobníku 60 °C)	l/10 min	163	199	261
Výstupní výkon ohřevu teplé vody * (teplota vody v zásobníku 65 °C)	l/10 min	176	217	279
Specifický průtok (30 K) * (teplota vody v zásobníku 50 °C)	l/min	16,0	19,4	25,9

	Jednotka	FE 120	FE 150	FE 200
Specifický průtok (30 K) * (teplota vody v zásobníku 55 °C)	l/min	18,1	21,7	28,5
Specifický průtok (30 K) * (teplota vody v zásobníku 60 °C)	l/min	19,0	23,2	30,5
Specifický průtok (30 K) * (teplota vody v zásobníku 65 °C)	l/min	20,5	25,3	32,6
Specifický průtok (45 K) * (teplota vody v zásobníku 50 °C)	l/min	10,7	12,9	17,3
Specifický průtok (45 K) * (teplota vody v zásobníku 55 °C)	l/min	12,1	14,5	19,0
Specifický průtok (45 K) * (teplota vody v zásobníku 60 °C)	l/min	12,7	15,5	20,3
Specifický průtok (45 K) * (teplota vody v zásobníku 65 °C)	l/min	13,7	16,9	21,7
Doba ohřevu z 10 na 50 °C *	min	15,8	18,8	20,8
Doba ohřevu z 10 na 55 °C *	min	19,0	22,5	25,0
Doba ohřevu z 10 na 60 °C *	min	23,3	27,5	30,8
Doba ohřevu z 10 na 65 °C *	min	28,5	33,8	37,5
Minimální přenosový výkon trub- kové spirály (teplota na výstupu 80 °C; teplota vody v zásobníku 60 °C)	kW	11,1	12,9	14,8
Minimální přenosový výkon trub- kové spirály (teplota na výstupu 80 °C; teplota vody v zásobníku 10 °C)	kW	30,9	35,9	41,4
<b>Výkonnostní údaje topného okruhu</b>				
Jmenovitý objemový proud paliva	m <sup>3</sup> /h	1,4	1,4	1,4
Pokles tlaku při jmenovitém obje- movém proudu paliva	MPa (mbar)	0,0017 (17)	0,002 (20)	0,0022 (22)
Max. provozní tlak (topení)	MPa (bar)	1 (10)	1 (10)	1 (10)
Max. výstupní teplota topné vody	°C	110	110	110
Topná plocha výměníku tepla	m <sup>2</sup>	0,7	0,9	1,0
Topná voda výměníku tepla	l	4,8	5,7	6,8
* Teplota na výstupu 80 °C				

# 12 Zákaznické služby

## 12 Zákaznické služby

**Platí pro:** Česko

Kontaktní údaje pro naše zákaznické služby obdržíte na adrese na zadní straně nebo na [protherm.cz](http://protherm.cz).









**Protherm Production s.r.o.**

Jurkovicova 45  
909 01 Skalica  
Slovenska republika

**VAILLANT GROUP CZECH S.R.O**

Chrástany 188  
252 19 Praha-západ  
Tel: 257 090 811  
Fax: 257 950 917

© Tyto návody nebo jejich části jsou chráněny autorským právem a směji být rozmnožovány nebo rozšiřovány pouze s písemným souhlasem výrobce.

**protherm**   
Vždy na Vaší straně

0020163938\_00 - 26.02.2014