

Zásobníky TV

Způsob rozlišování a označování zásobníků teplé vody (TV):

Protherm XXX XXX X

provedení:

- B třída izolace zásobníku
- M hořčíková anoda
- E elektrický dohřev

objem:

- 75 litrů
- 100 litrů
- 120 litrů
- 150 litrů
- 200 litrů

- FE stacionární kulatý zásobník TV
- VEQ závěsný zásobník TV
- WE závěsný zásobník TV
- WEL závěsný zásobník s vrstveným ukládáním TV (pro kombi kotle)

Stacionární zásobníky TV s nepřímým ohřevem

FE 120 BM

stacionární zásobník TV s nepřímým ohřevem, objem 120 litrů, třída izolace B a hořčíková anoda

FE 150 BM

stacionární zásobník TV s nepřímým ohřevem, objem 150 litrů, třída izolace B a hořčíková anoda

FE 200 BM

stacionární zásobník TV s nepřímým ohřevem, objem 200 litrů, třída izolace B a hořčíková anoda

Závěsný zásobník TV s nepřímým ohřevem

VEQ 75/2 B

závěsný zásobník TV s nepřímým ohřevem, objem 68 litrů, hořčíková anoda

Závěsný zásobník TV s nepřímým ohřevem

WE 75 ME

závěsný zásobník TV s nepřímým ohřevem, objem 74 litrů, hořčíková anoda, elektrické těleso 2 kW

WE 100 ME

závěsný zásobník TV s nepřímým ohřevem, objem 91 litrů, hořčíková anoda, elektrické těleso 2 kW

Závěsný zásobník s vrstveným ukládáním TV

WEL 75 ME

závěsný zásobník s vrstveným ukládáním TV (vhodné pro kombi kotle), objem 76 litrů, hořčíková anoda, elektrické těleso 2 kW

WEL 100 ME

závěsný zásobník s vrstveným ukládáním TV (vhodné pro kombi kotle), objem 95 litrů, hořčíková anoda, elektrické těleso 2 kW

Doba ohřevu zásobníku TV v závislosti na jeho objemu a výkonu kotle (min)

Objem zásobníku (l)	Ohřev TV (°C)	Výkon kotle (kW)							
		6	9	12	14	18	21	24	28
70	z 10 na 60	43	29	22	18	14	12	11	9
70	z 40 na 60	17	11	8	7	6	5	4	3
120	z 10 na 60	74	49	37	32	25	21	18	16
120	z 40 na 60	30	20	15	13	10	8	7	6
150	z 10 na 60	93	62	46	40	31	27	23	20
150	z 40 na 60	37	25	18	16	12	10	9	8
200	z 10 na 60	124	82	62	53	41	35	31	26
200	z 40 na 60	50	33	25	21	16	14	12	10

Upozornění: rozměr přípojovacího potrubí mezi kotlem a zásobníkem musí mít odpovídající průměr (ne menší než je výstup z kotle)

Stacionární zásobníky TV s nepřímým ohřevem

FE 120 BM

FE 150 BM

FE 200 BM

Zásobník teplé vody je určen pro dodávku teplé vody v domácnostech a průmyslových podnicích. Výrobek je určen k instalaci do topného systému. Je navržen pro kombinaci s kotli, jejichž výkon leží v rozsahu uvedeném v následující tabulce.

	Přenosový výkon		Trvalý výkon
	Min. * [kW]	Max. ** [kW]	*** [kW]
FE 120	10	31	22
FE 150	13	36	26
FE 200	15	41	30

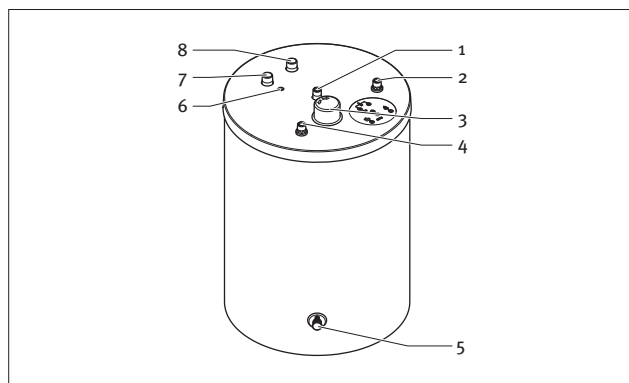
* Teplota na výstupu 85 °C, teplota vody v zásobníku 60 °C

** Teplota na výstupu 85 °C, teplota vody v zásobníku 10 °C

*** Teplota na výstupu do topení 80 °C, výstupní teplota teplé vody 45 °C, vstupní teplota studené vody 10 °C

K regulaci ohřevu teplé vody lze použít ekvitermní regulátory a regulace vhodných kotlů. To jsou kotle, které umožňují nabíjení zásobníku a připojení snímače teploty.

Schéma přípojek



Legenda

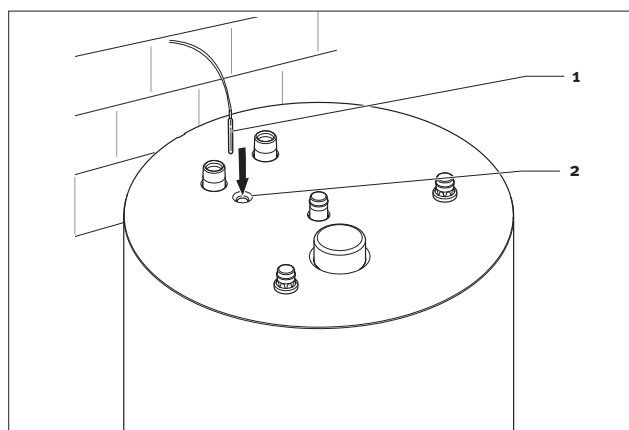
- 1 přípojka cirkulačního potrubí
- 2 vstup studené vody
- 3 anoda
- 4 výstup teplé vody
- 5 vypouštěcí kohout
- 6 ponorná jímka pro teplotní čidlo
- 7 vstup OV
- 8 výstup OV

Zásobník teplé vody je z vnější strany opatřen tepelnou izolací. Nádrž zásobníku teplé vody je vyrobena ze smaltované oceli. Uvnitř zásobníku je výměník, který přenáší teplo. Jako přídavnou ochranu proti korozi má zásobník ochrannou hořčíkovou anodu.

Volitelně lze použít cirkulační čerpadlo pro zvýšení uživatelského pohodlí teplé vody, zejména ve vzdálených místech odběru.

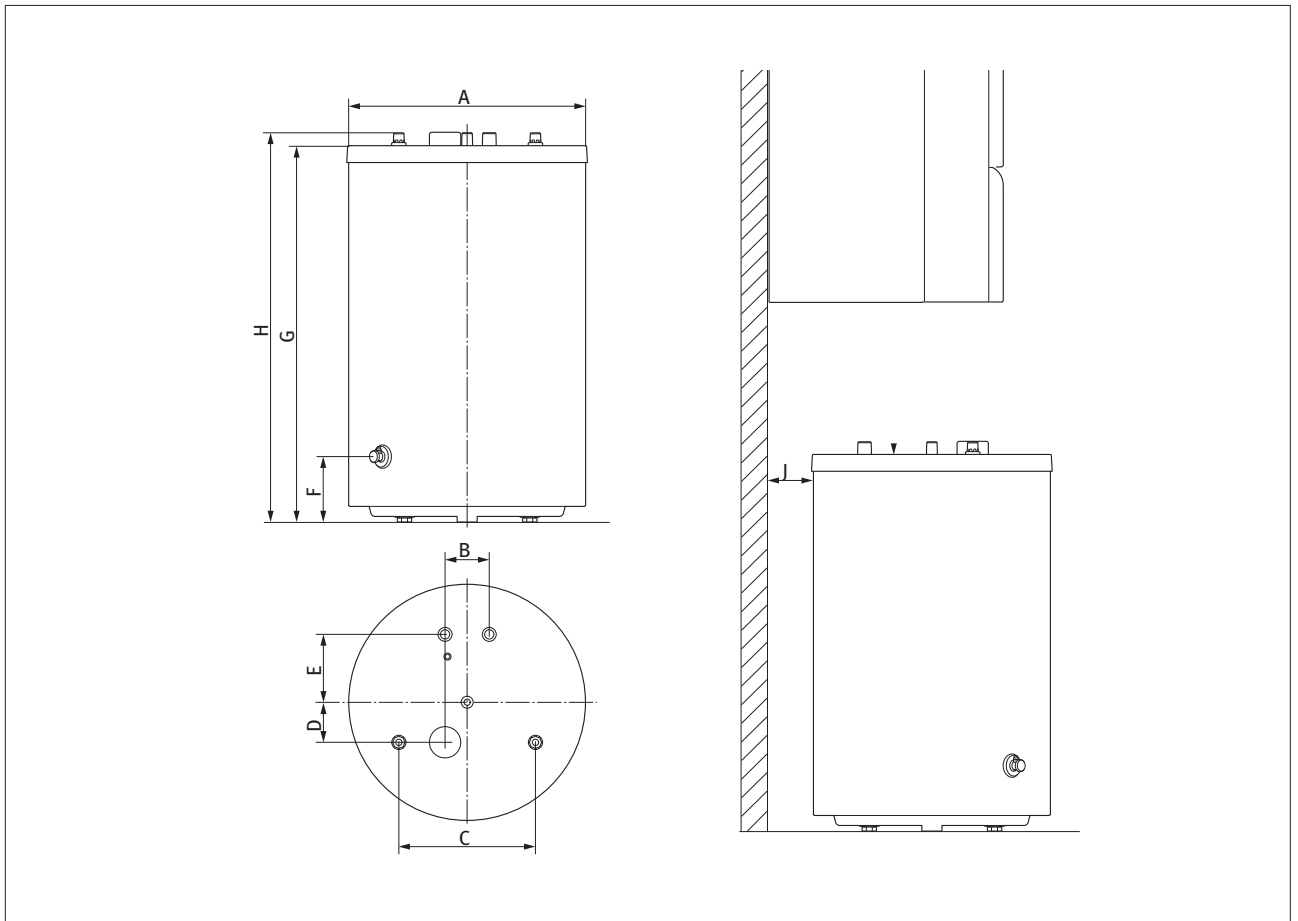
Do potrubí studené vody namontujte pojistný ventil. Maximální provozní tlak: 1 MPa (10 bar)

Montáž snímače teploty zásobníku



- 1 Namontujte teplotní čidlo zásobníku (1) tak, že je zavedete až na doraz do ponorné jímky (2).
- 2 Snímač teploty zásobníku (1) spojte s kotlem nebo externím regulátorem Examaster..

Připojovací rozměry



Zařízení	A	B	C	D	E	F	G	H	I
FE 120							820	853	955
FE 150	590	110	340	100	169	161	955	988	1090
FE 200							1173	1206	1308

Zařízení	J
FE 120	
FE 150	110
FE 200	(Montáž zásobníku pod kotlem není povolena.)

Technické údaje

	Jednotka	FE 120	FE 150	FE 200
Hmotnost				
Vlastní hmotnost	kg	68	79	97
Hmotnost (provozní pohotovost)	kg	185	223	281
Hydraulická přípojka				
Přípojka studené/teplé vody	—	R 3/4		
Přípojka výstupu/vstupu OV	—	R 1		
Cirkulační přípojka	—	R 3/4		
Výkonové údaje zásobníku teplé vody				
Jmenovitý objem	l	117	144	184
Vnitřní nádrž	Ocel, smaltovaná, s ochrannou hořčíkovou anodou			
Max. provozní tlak (teplá voda)	MPa (bar)	1 (10)	1 (10)	1 (10)
Max. přípustná teplota teplé vody	°C	85	85	85
Teplá voda – trvalý výkon * (45 °C teplota odběru)	kW (l/h)	21,4 (527)	27,4 (674)	33,7 (829)
Teplá voda – trvalý výkon * (50 °C teplota odběru)	kW (l/h)	19,0 (409)	26,7 (575)	33,1 (713)
Teplá voda – trvalý výkon * (55 °C teplota odběru)	kW (l/h)	17,7 (339)	25,5 (488)	30,2 (578)
Pohotovostní spotřeba energie	kWh/24 h	1,0	1,2	1,4
Charakteristika výkonu NL * (teplota vody v zásobníku 50 °C)	NL (50 °C)	0,9	1,4	2,7
Charakteristika výkonu NL * (teplota vody v zásobníku 55 °C)	NL (55 °C)	1,2	1,8	3,3
Charakteristika výkonu NL * (teplota vody v zásobníku 60 °C)	NL (60 °C)	1,4	2,2	3,8
Charakteristika výkonu NL * (teplota vody v zásobníku 65 °C)	NL (65 °C)	1,6	2,5	4,4
Výstupní výkon ohřevu teplé vody* (teplota vody v zásobníku 50 °C)	l/10 min	137	166	222
Výstupní výkon ohřevu teplé vody* (teplota vody v zásobníku 55 °C)	l/10 min	155	186	244
Výstupní výkon ohřevu teplé vody* (teplota vody v zásobníku 60 °C)	l/10 min	163	199	261
Výstupní výkon ohřevu teplé vody* (teplota vody v zásobníku 65 °C)	l/10 min	176	217	279
Specifický průtok (30 K) * (teplota vody v zásobníku 50 °C)	l/min	16,0	19,4	25,9
Specifický průtok (30 K) * (teplota vody v zásobníku 55 °C)	l/min	18,1	21,7	28,5
Specifický průtok (30 K) * (teplota vody v zásobníku 60 °C)	l/min	19,0	23,2	30,5
Specifický průtok (30 K) * (teplota vody v zásobníku 65 °C)	l/min	20,5	25,3	32,6
Specifický průtok (45 K) * (teplota vody v zásobníku 50 °C)	l/min	10,7	12,9	17,3
Specifický průtok (45 K) * (teplota vody v zásobníku 55 °C)	l/min	12,1	14,5	19,0
Specifický průtok (45 K) * (teplota vody v zásobníku 60 °C)	l/min	12,7	15,5	20,3
Specifický průtok (45 K) * (teplota vody v zásobníku 65 °C)	l/min	13,7	16,9	21,7
Doba ohřevu z 10 na 50 °C *	min	15,8	18,8	20,8
Doba ohřevu z 10 na 55 °C *	min	19,0	22,5	25,0
Doba ohřevu z 10 na 60 °C *	min	23,3	27,5	30,8
Doba ohřevu z 10 na 65 °C *	min	28,5	33,8	37,5
Minimální přenosový výkon trubkové spirály (teplota na výstupu 80 °C; teplota vody v zásobníku 60 °C)	kW	11,1	12,9	14,8
Minimální přenosový výkon trubkové spirály (teplota na výstupu 80 °C; teplota vody v zásobníku 10 °C)	kW	30,9	35,9	41,4
Výkonnostní údaje topného okruhu				
Jmenovitý průtok	m ³ /h	1,4	1,4	1,4
Max. provozní tlak (topení)	MPa (bar)	1 (10)	1 (10)	1 (10)
Max. výstupní teplota topné vody	°C	110	110	110
Topná plocha výměníku tepla	m ²	0,7	0,9	1,0
Objem výměníku tepla	l	4,8	5,7	6,8

* Teplota na výstupu 80 °C

Příklady sestav



kotel Panther Condens Flame Fit a zásobník teplé vody FE 120

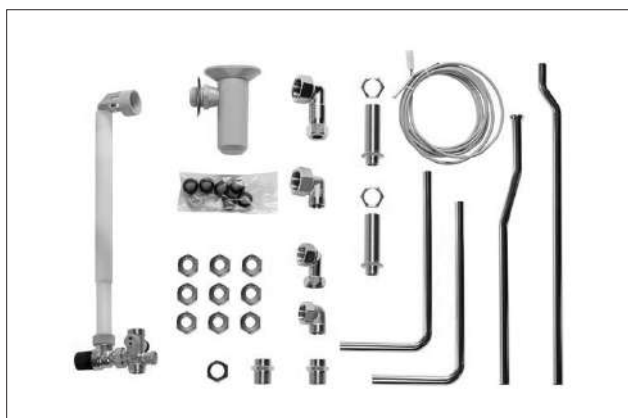
Příslušenství pro zásobníky FE 120 -200 BM



Připojovací sada potrubí pro zásobníky FE 120 -200 BM, na omítku, včetně pojistné skupiny do 10 bar

obj. č.: 00201740078

- pro hydraulické propojení zásobníku a kotle při instalaci pod kotel
- 2 x připojovací koleno Rp 3/4 x 15 mm s plochým těsněním,
- 1 x připojovací koleno k zásobníku Rp 1 x 15 mm se svěrným šroubením a zpětnou klapkou
- 1 x připojovací koleno k zásobníku Rp 1 x 15 mm se svěrným šroubením,
- měděné trubky poniklované a ohnuté 15 mm Ø,
- trubky lze na místě instalace krátit,
- odtoková nádobka včetně připojovací trubky,
- měděná trubka poniklovaná 15 mm Ø pro odtokový pojistný ventil k sifonu.



Připojovací sada potrubí pro zásobníky FE 120 -200 BM, pod omítku, včetně pojistné skupiny do 10 bar

obj. č.: 0020174079

- pro hydraulické propojení zásobníku a kotle při instalaci pod kotel
- 2 x připojovací koleno Rp 3/4 x 15 mm s plochým těsněním,
- 1 x připojovací koleno k zásobníku Rp 1 x 15 mm se svěrným šroubením a zpětnou klapkou
- 2 x dvojsuvka R 3/4 x 15 mm se svěrným šroubením,
- 1 x připojovací koleno k zásobníku Rp 1 x 15 mm se svěrným šroubením,
- měděné trubky poniklované a ohnuté 15 mm Ø,
- trubky lze na místě instalace zkrátit,
- odtoková nádobka včetně připojovací trubky, měděná trubka poniklovaná 15 mm Ø pro odtokový pojistný ventil k sifonu.

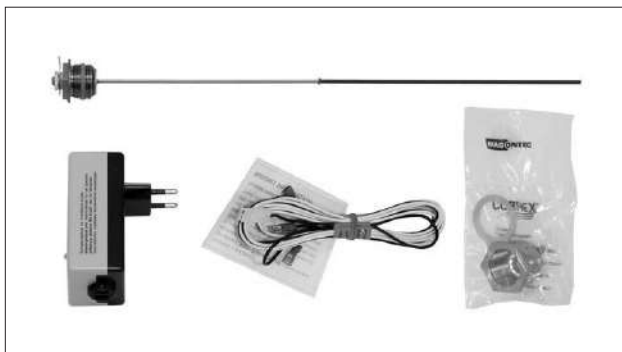


Připojovací sada pro FE 120 -200 BM

obj. č.: 0020174074

- 3 úhlové tvarovky Rp 3/4 x 15 mm se svěrným šroubením
- 1 x úhlová tvarovka Rp 1 x 15 mm se svěrným šroubením

Příslušenství pro zásobníky FE 120 -200 BM



Ochranná anoda s cizím proudem

obj. č.: 0020174080

- anoda s cizím proudem M8 s adaptérem na 3/4“,
- síťový adaptér

Závěsný zásobník TV s nepřímým ohřevem

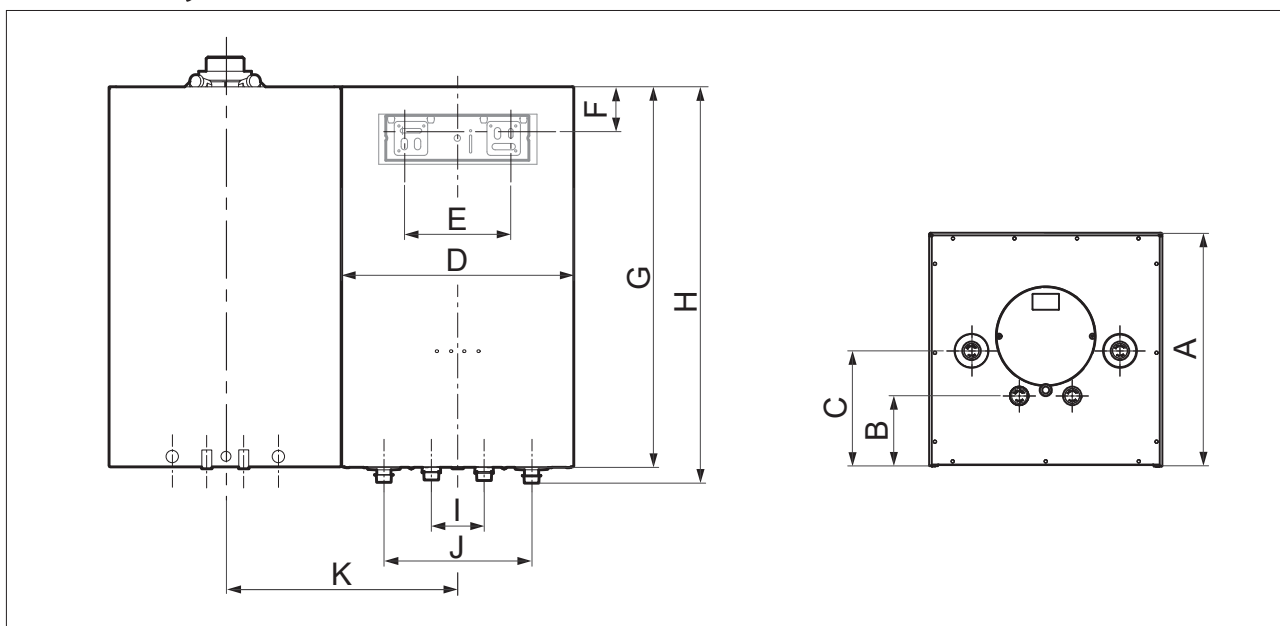
VEQ 75/2 B

Technický popis zásobníku

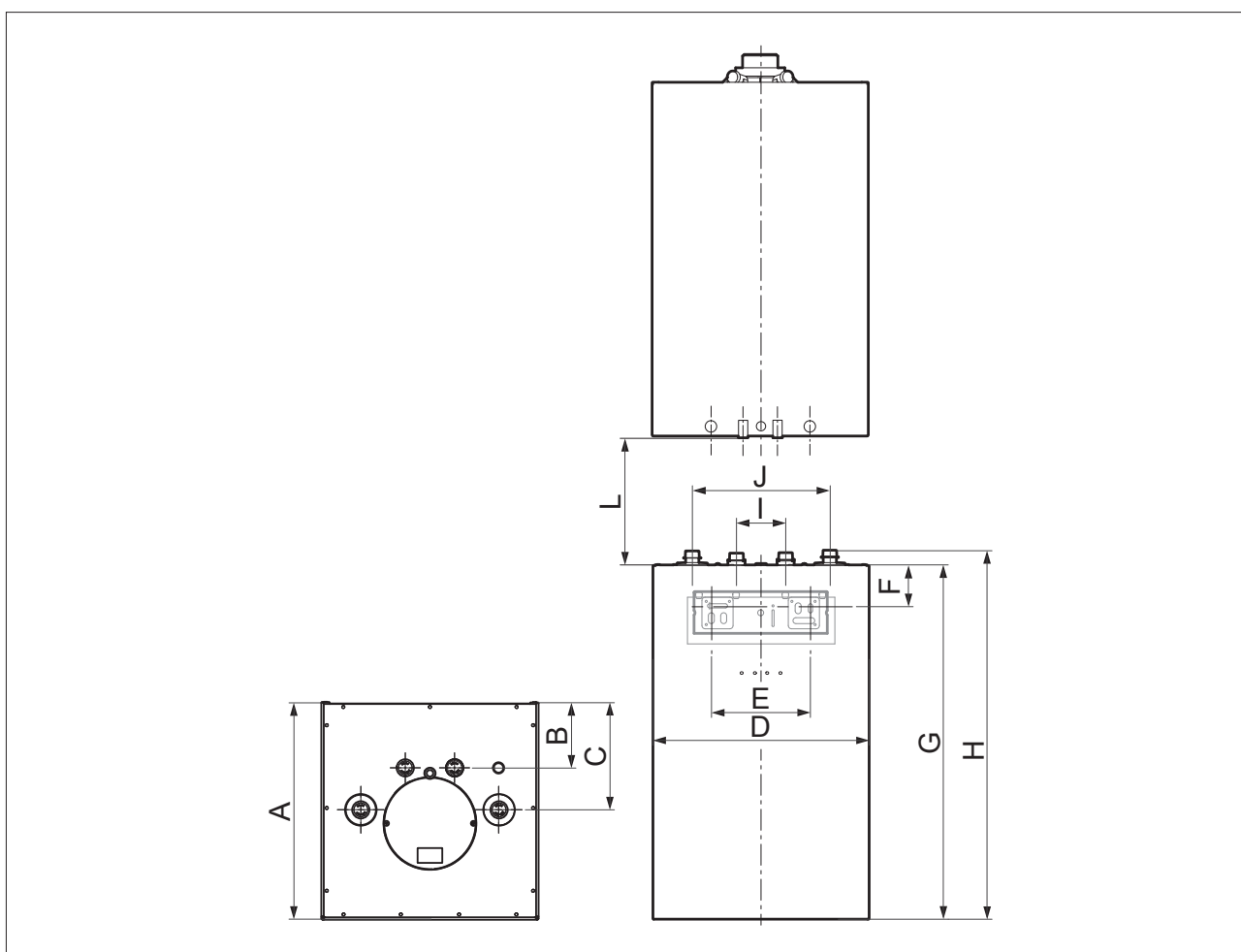
- závěsný zásobník teplé vody pro umístění vedle nebo pod kotel
- nepřímý ohřev TV prostřednictvím otopné vody z kotle
- ocelová nádoba se spirálovým výměníkem, kde je vnitřní povrch smaltován
- ochrana proti korozi hořčíkovou anodou
- designově shodný se závěsnými kotli Protherm Panther Condens Flame Fit
- obsahuje jímku pro NTC čidlo

	Jednotka	VEQ 75/2 B
Hmotnost		
Vlastní hmotnost	kg	52
Hmotnost, montáž/naplnění	kg	125
Hydraulická přípojka		
Přípojka studené/teplé vody	–	R 3/4
Přípojka výstupu/ vstupu	–	R 3/4
Výkonnostní údaje zásobník teplé vody		
Jmenovitý objem	l	68
Vnitřní zásobník		
Max. provozní tlak (teplá voda)	MPa (bar)	1 (10)
Max. přípustná teplota teplé vody	°C	85
Trvalý výkon při ohřevu teplé vody při 60 °C	kW (l/h)	16.7 (411)
Pohotovostní spotřeba energie	KWh/24 h	0,8
Výkonnostní charakteristika NL (60 °C teplota zásobníku, 20 kW zdroj tepla)	NL (60 °C/20 kW)	0,4
Výkonnostní charakteristika NL (65 °C teplota zásobníku, 25 kW zdroj tepla)	NL (65 °C/25 kW)	0,7
Výkonnostní charakteristika NL (70 °C teplota zásobníku, 30 kW zdroj tepla)	NL (70 °C/30 kW)	1,0
Výstupní výkon ohřevu teplé vody (65 °C teplota zásobníku, 25 kW zdroj tepla)	l/10 min	133
Specifický průtok ($\Delta T = 30 \text{ K}$ (45 K), 60 °C teplota zásobníku)	l/min	13.0 (8.7)
Doba ohřevu z 10 na 60 °C / max. 30 kW	min	12
V40 – Objem	l	87,9
Výkonnostní údaje topný okruh		
Jmenovité průtočné množství topného média	m ³ /h	1,3
Pokles tlaku u jmenovitého průtočného množství topného média	MPa (mbar)	0.008 (80)
Max. provozní tlak	MPa (bar)	1.0 (10)
Max. výstupní teplota topné vody	°C	110
Topná plocha výměníku tepla	m ²	0,85
Topná voda výměníku tepla	l	3,5

Rozměry

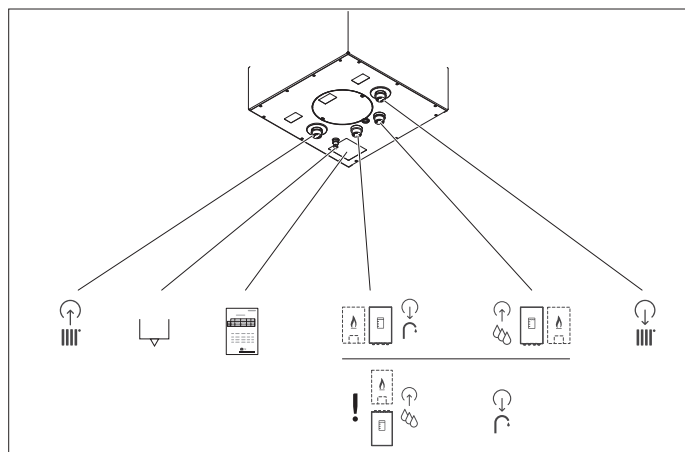


A	B	C	D	E	F	G	H	I	J	K
440	132	217	440	200	80	740	766	100	280	440



A	B	C	D	E	F	G	H	I	J	L
440	132	217	440	200	80	740	766	100	280	350

Schéma připojení zásobníku VEQ 75/2 B



Sestava zásobníku VEQ 75/2 B a kotle Panther Condens Flame Fit včetně propojovacích krytů



Závěsný zásobník TV s nepřímým ohřevem

WE 75 ME

WE 100 ME

Zásobník teplé vody je určen pro dodávku teplé vody v domácnostech a průmyslových provozech. Výrobek je určen k instalaci do topného systému. Je navržen pro kombinaci s kotli, jejichž výkon leží v rozsahu uvedeném v následující tabulce.

	Přenosový výkon		Trvalý výkon *** [kW]
	Minimální * [kW]	Maximální ** [kW]	
WE 75 ME	7,5	24,7	16,4
WE 100 ME	8,8	29,2	19,1

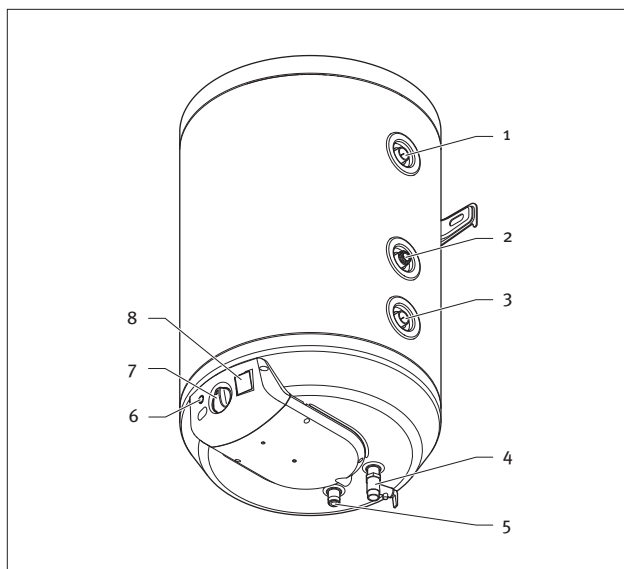
* Teplota na výstupu 80 °C, teplota vody v zásobníku 60 °C

** Teplota na výstupu 80 °C, teplota vody v zásobníku 10 °C

*** Teplota na výstupu do topení 80 °C, výstupní teplota teplé vody 45 °C, vstupní teplota studené vody 10 °C

K regulaci ohřevu teplé vody lze použít ekvitermní regulátory, termostaty a regulace vhodných kotlů. To jsou kotle, které umožňují nabíjení zásobníku a připojení snímače teploty.

Schéma přípojek



Legenda

- 1 Vstup OV
- 2 Ponorná jímka pro teplotní čidlo
- 3 Výstup OV
- 4 Vstup studené vody (s namontovaným pojistným ventilem)
- 5 Výstup teplé vody
- 6 Kontrolka pro elektrický dodatečný ohřev
- 7 Regulátor teploty pro elektrický dodatečný ohřev
- 8 Síťový spínač pro elektrický dodatečný ohřev

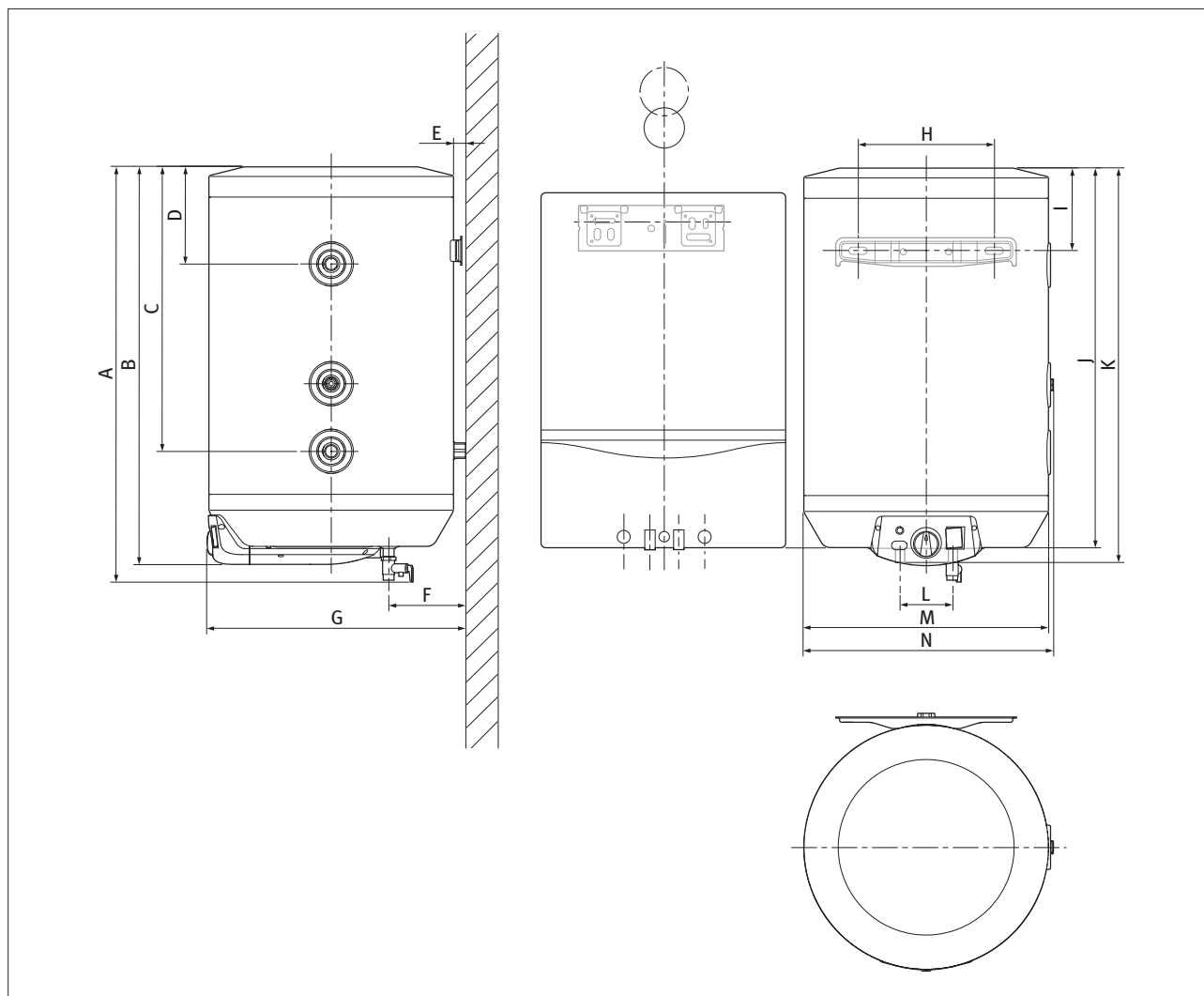
Zásobník teplé vody je z vnější strany opatřen tepelnou izolací. Nádrž zásobníku teplé vody je vyrobena ze smaltované oceli. Uvnitř zásobníku je výměník, který přenáší teplo. V dolní části zásobníku je namontována topná tyč. Jako přídatnou ochranu proti korozi má zásobník ochrannou hořčíkovou anodu.

Do potrubí studené vody namontujte pojistný ventil.
Provozní tlak: ≤ 0,8 MPa

Montáž snímače teploty zásobníku

- Namontujte dodané ponorné pouzdro.
- Namontujte vhodný snímač teploty zásobníku (není součástí dodávky), přičemž jej zavedete do ponorného pouzdra až na doraz.
- Snímač teploty zásobníku spojte s kotlem nebo externím regulátorem.

Připojovací rozměry



Zařízení	A	B	C	D	E	F	G
WE 75 ME	799	766	549	188	15	140	485
WE 100 ME	947	914	697	232	15	140	485

Zařízení	H	I	J	K	L	M	N
WE 75 ME	260	170	731	759	100	470	480
WE 100 ME	260	170	879	907	100	470	480

Technické údaje

	Jednotka	WE 75 ME	WE 100 ME
Rozměry/hmotnost			
Výška	mm	766	914
Vnější průměr	mm	470	
Vlastní hmotnost	kg	36	40
Hmotnost (provozní pohotovost)	kg	110	131
Hydraulická přípojka			
Přípojka studené/teplé vody	—	G 1/2	
Přípojka výstupu/vstupu OV	—	G 3/4	
Výkonové údaje zásobníku teplé vody			
Jmenovitý objem	l	74	91
Vnitřní nádrž	—	Ocel, smaltovaná, s ochrannou hořčíkovou anodou	
Max. provozní tlak (teplá voda)	MPa (bar)	0,8 (8)	
Max. přípustná teplota teplé vody	°C	80	
Trvalý výkon při ohřevu teplé vody (teplota na výstupu 60 °C)	kW	9,6	10,6
Trvalý výkon při ohřevu teplé vody (teplota na výstupu 70 °C)	kW	13	14,8
Trvalý výkon při ohřevu teplé vody (teplota na výstupu 80 °C)	kW	16,4	19,1
Pohotovostní spotřeba energie	kWh/24 h	1,0	1,2
Výstupní výkon ohřevu teplé vody * (teplota vody v zásobníku 60 °C)	l/10 min	92	110
Výstupní výkon ohřevu teplé vody * (teplota vody v zásobníku 70 °C)	l/10 min	114	129
Charakteristika výkonu NL * (při teplotě zásobníku 60 °C)	NL (60 °C)	0,4	0,6
Charakteristika výkonu NL * (při teplotě zásobníku 70 °C)	NL (70 °C)	0,6	0,8
Doba ohřevu z 10 na 60 °C	min	18,0	17,5
Doba ohřevu z 10 na 70 °C	min	28,3	27,8
Specifický průtok ($\Delta T = 30 \text{ K}$ (45 K); teplota vody v zásobníku 60 °C)	l/min	10,7 (7,2)	12,8 (8,6)
Specifický průtok ($\Delta T = 30 \text{ K}$ (45 K); teplota vody v zásobníku 70 °C)	l/min	13,3 (8,9)	15,1 (10,0)
Výkonnostní údaje topného okruhu			
Jmenovitý průtok topné vody	m ³ /h	0,7	
Tlaková ztráta při jmenovitém průtoku topné vody	kPa (mbar)	2,2 (22)	11,4 (114)
Max. provozní tlak (topení)	MPa (bar)	0,6 (6)	
Max. výstupní teplota topné vody	°C	85	
Topná plocha výměníku tepla	m ²	0,53	0,70
Objem topné vody výměníku tepla	l	2,9	3,2
Elektrické připojení			
Napětí	V	230	
Frekvence	Hz	50	
Výkon	kW	2,0	
Jmenovitý proud	A	8,7	
Krytí	—	IP 21	

*OV: 1,15 m³/h; výstupní teplota: 80 °C

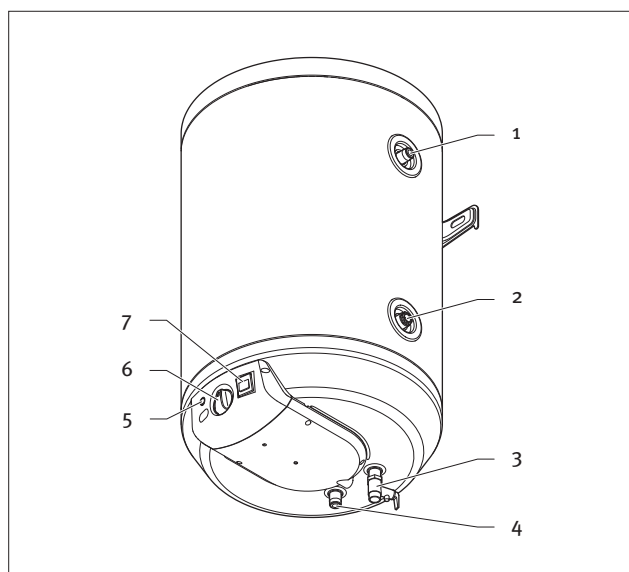
Závěsný zásobník s vrstveným ukládáním TV

WEL 75 ME

WEL 100 ME

Zásobník teplé vody je určen pro dodávku teplé vody s maximální teplotou 80 °C v domácnostech a průmyslových provozech. Výrobek je určen k instalaci do topného systému. Zásobník teplé vody se provozuje ve spojení s kombinovaným kotlem. Max. výkon kombinovaného kotle činí 35 kW.

Schéma přípojek



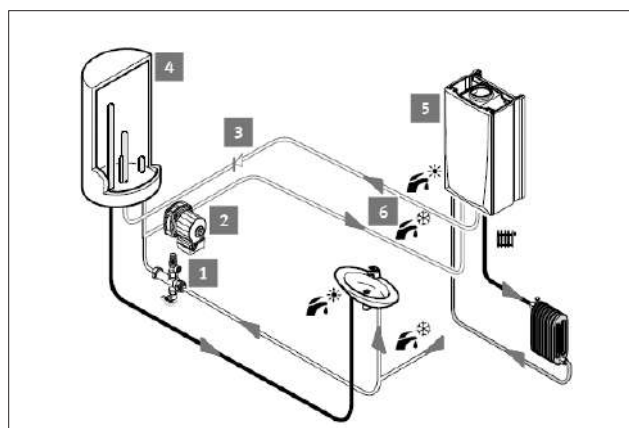
Legenda

- 1 Vstup teplé vody z kotle
- 2 Ponorná jímka pro teplotní čidlo
- 3 Vstup studené vody (s namontovaným pojistným ventilem)
- 4 Výstup teplé vody
- 5 Kontrolka elektrického dohřívání
- 6 Regulátor teploty elektrického dohřívání
- 7 Síťový vypínač elektrického dohřívání

Zásobník teplé vody je z vnější strany opatřen tepelnou izolací. Nádrž zásobníku teplé vody je vyrobena ze smaltované oceli. V dolní části zásobníku je namontovaná topná tyč. Jako přídatnou ochranu proti korozi má zásobník ochrannou hořčíkovou anodu.

Do potrubí studené vody namontujte pojistný ventil.
Provozní tlak: $\leq 0,8$ MPa

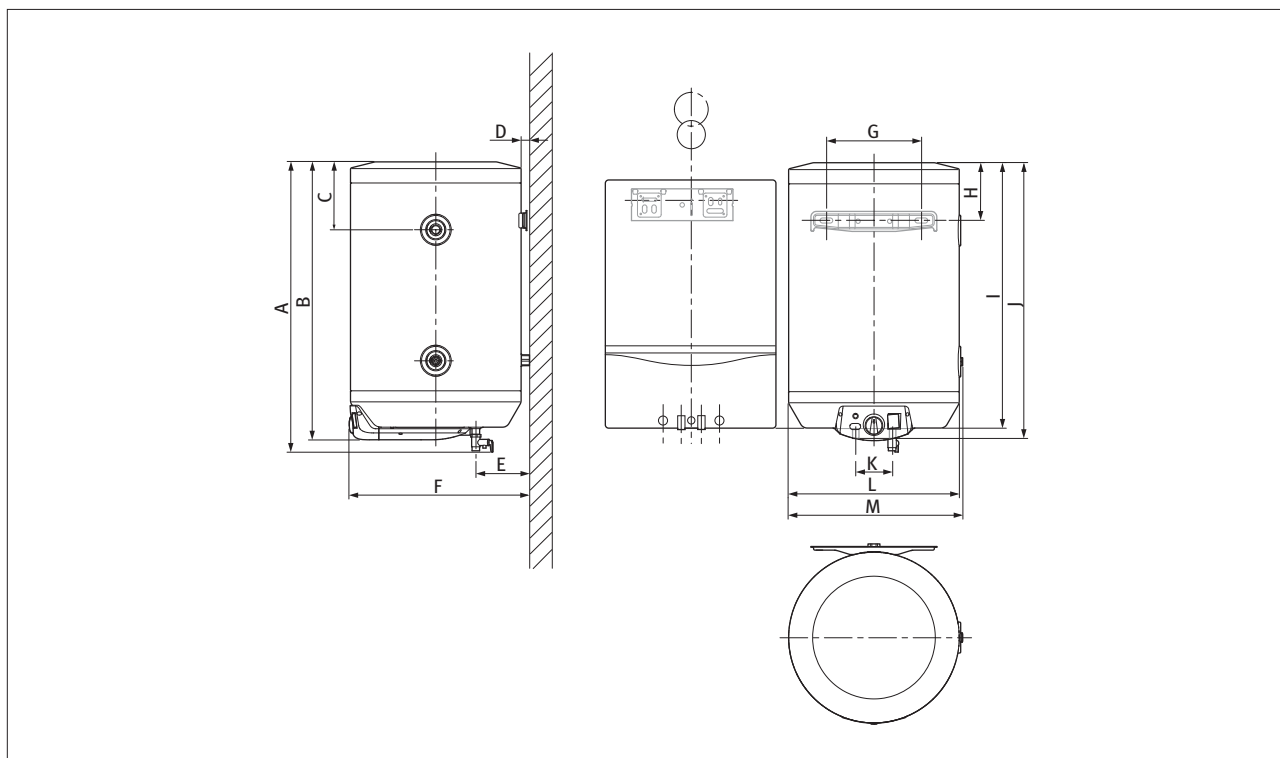
Schéma zapojení zásobníku s vrstveným ukládáním TV a kombi kotle



Legenda

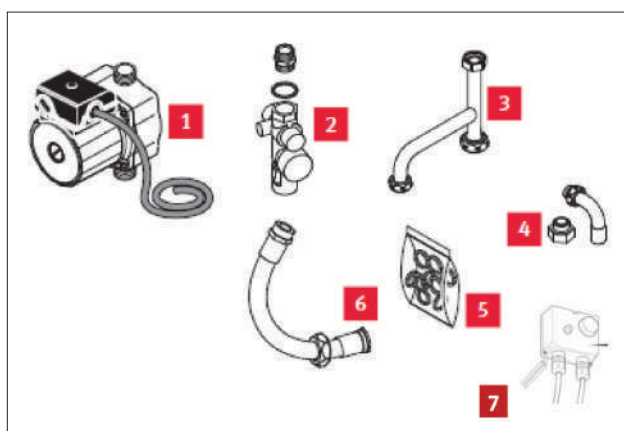
- 1 Pojišťovací skupina
- 2 Čerpadlo
- 3 Zpětná klapka
- 4 Zásobník s vrstveným ukládáním TV
- 5 Kotel
- 6 Potrubí teplé vody

Připojovací rozměry



Zařízení	A	B	C	D	E	F	G	H	I	J	K	L	M
WE L 75 ME	799	766	188	15	140	485	260	170	731	766	100	470	480
WE L 100 ME	947	914	191	15	140	485	260	170	879	914	100	470	480

Příslušenství pro zásobníky WEL 75 – 100 ME



Sada nabíjecího čerpadla

obj. č.: 0020151254

- 1 čerpadlo
- 2 pojistná skupina
- 3, 4, 5, 6 potrubí a armatury
- 7 ovládací termostat

Technické údaje

	Jednotka	WE L 75 ME	WE L 100 ME
Rozměry/hmotnost			
Výška	mm	766	914
Vnější průměr	mm	470	
Vlastní hmotnost	kg	28	30
Hmotnost (v naplněném stavu)	kg	104	125
Hydraulická přípojka			
Přípojka studené/teplé vody	—	G 1/2	
Přípojka výstupu/vstupu	—	G 1/2	
Výkonové údaje zásobníku teplé vody			
Jmenovitý objem	l	76	95
Vnitřní nádrž	—	Ocel, smaltovaná, s ochrannou hořčíkovou anodou	
Max. provozní tlak (teplá voda)	MPa (bar)	0,8 (8)	
Max. přípustná teplota teplé vody	°C	80	
Trvalý výkon při ohřevu teplé vody	kW	odpovídá výkonu kombinovaného kotle při ohřevu teplé vody	
Pohotovostní spotřeba energie	kWh/24 h	1,0	1,2
Výstupní výkon ohřevu teplé vody (35 K) * (kombinovaný kotel 30 kW)	l/10 min	190	212
Výstupní výkon ohřevu teplé vody (35 K) * (kombinovaný kotel 23 kW)	l/10 min	157	191
Výstupní výkon ohřevu teplé vody (35 K) * (kombinovaný kotel 18 kW)	l/10 min	133	176
Charakteristika výkonu NL (35 K) ** (kombinovaný kotel 30 kW)	NL (30 kW)	1,9	2,4
Charakteristika výkonu NL (35 K) ** (kombinovaný kotel 23 kW)	NL (23 kW)	1,3	1,9
Charakteristika výkonu NL (35 K) ** (kombinovaný kotel 18 kW)	NL (18 kW)	0,8	1,6
Specifický průtok (30 K) *** (kombinovaný kotel 30 kW)	l/min (30 kW)	22,2	24,7
Specifický průtok (30 K) *** (kombinovaný kotel 23 kW)	l/min (23 kW)	18,9	22,2
Specifický průtok (30 K) *** (kombinovaný kotel 18 kW)	l/min (18 kW)	15,2	20,5
Specifický průtok (45 K) *** (kombinovaný kotel 30 kW)	l/min (30 kW)	14,8	16,5
Specifický průtok (45 K) *** (kombinovaný kotel 23 kW)	l/min (23 kW)	12,6	14,8
Specifický průtok (45 K) *** (kombinovaný kotel 18 kW)	l/min (18 kW)	10,1	13,6
Doba ohřevu z 10 na 65 °C (kombinovaný kotel 30 kW)	min	11,4	14,3
Doba ohřevu z 10 na 65 °C (kombinovaný kotel 23 kW)	min	14,9	18,6
Doba ohřevu z 10 na 65 °C (kombinovaný kotel 18 kW)	min	19,0	23,8
Elektrické připojení			
Napětí	V	230	
Frekvence	Hz	50	
Výkon	kW	2,0	

* Termostat zásobníku: 60 °C, kombinovaný kotel: 65 °C

** Měřeno při špičkových odběrech

*** Vypočteno z výstupního výkonu ohřevu teplé vody pro dané zvýšení teploty