

Kotle Panther Condens a Tiger Condens FlameFit je zcela nová řada kondenzační technologie značky Protherm.

- Panther Condens KKO systémové kotle pro vytápění s možností připojení externího zásobníku teplé vody
- Panther Condens KKV kombinované kotle s průtokovou přípravou teplé vody
- Tiger Condens KKZ kotle pro vytápění s vestavěným nerezovým vrstveným zásobníkem s vrstveným ukládáním teplé vody

Specifické rysy Panther Condens a Tiger Condens FlameFit

- normovaná účinnost Hi 108,5%
- modulace 1:10
- elektronický adaptivní systém spalování (FlameFit)
- elektronicky řízené vysoce účinné čerpadlo
- nový design kotle a displeje
- systém odkouření 60/100, 80/125 a 80/80 mm
- designově totožné zásobníky teplé vody VEQ 75/2 B (pro kotle KKO, lze doplnit o designové kryty pro ucelený vzhled sestavy kotle se zásobníkem TV)
- vestavěná expanzní nádoba
- vestavěný 3cestný ventil
- u kotlů KKV systém přehřevu výměníku teplé vody

Panther Condens FlameFit



Panther Condens FlameFit

Tiger Condens FlameFit

Kombinací průtokového kotle a nerezových vrstvených zásobníků vznikl kotel optimálních rozměrů, s vysokou účinností! Nový kondenzační kotel Tiger Condens FlameFit Vám zajistí maximum teplé vody při ekonomickém provozu.

Vrstvený nerezový zásobník TV

Zásobníky s vrstveným ukládáním teplé vody jsou mnohem účinnější než standardní zásobníky. Jejich hlavní výhodou je daleko větší množství dodávané teplé vody než je jejich vlastní objem – 21 (42) litrový vrstvený zásobník odpovídá cca 70 l (140 l) standardního zásobníku a skutečně velmi rychlý čas opětovného ohřátí zásobníku.



Tiger Condens FlameFit



Uživatelské rozhraní

Ovládací panel s dotykovým ovládáním je provedením shodný s řadou regulací MiPro Sense či MiSet pro co nejnázší přizpůsobení se nárokům uživatelů. Kromě toho se na spodní přední straně nachází konektor diagnostiky.

Princip kondenzace

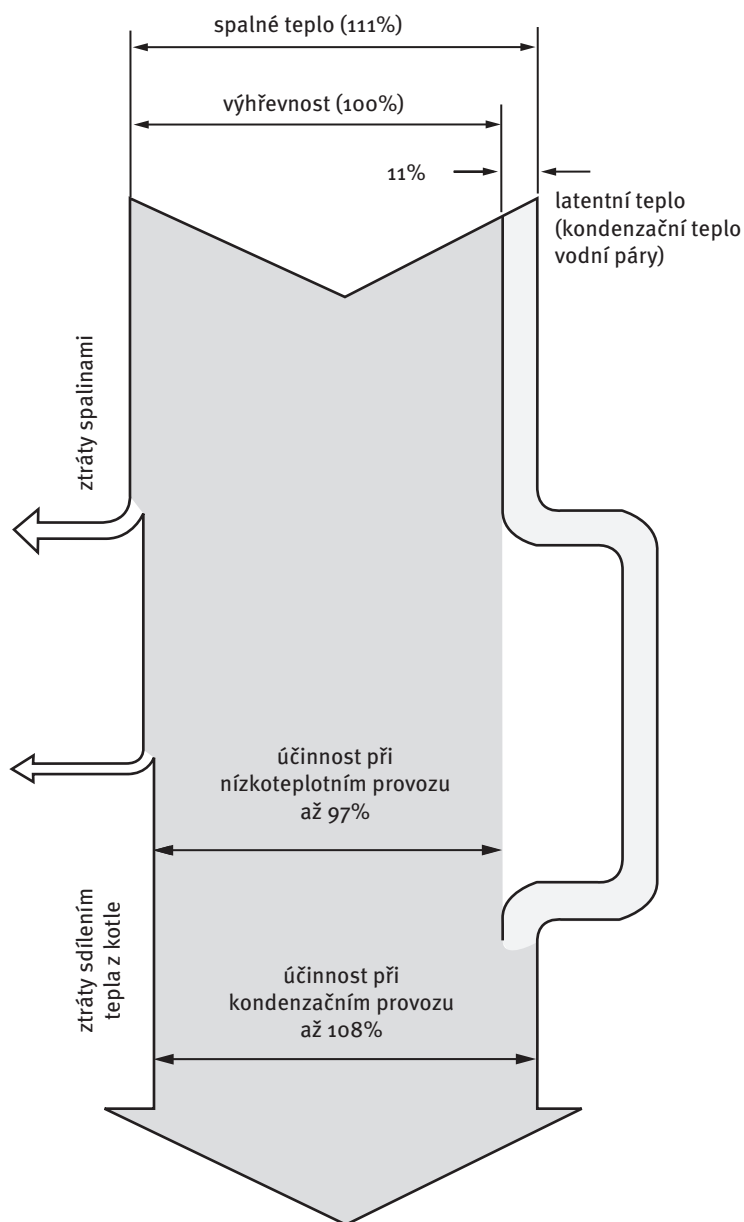
U běžného kotle klasické konstrukce odchází zbytkové teplo (latentní teplo), obsažené ve spalinách, bez dalšího užitku do ovzduší. Kondenzační kotel toto zbytkové teplo dokáže za určitých podmínek zužítkovat.

Paradoxně udávaná hodnota účinnosti 108 % vychází z definice spalného tepla, které v sobě zahrnuje právě zmiňované zbytkové teplo (latentní teplo). Je to kondenzační teplo vodní páry. U běžných kotlů je udávaná hodnota účinnosti na základě výpočtu z výhřevnosti, která naopak zbytkové teplo v sobě nezahrnuje.

Hlavní princip vysoké účinnosti kondenzačních kotlů spočívá v konstrukci výměníku spaliny voda (viz výměník OV). Výměník se skládá ze dvou komor, z nichž v jedné probíhá proces spalovací a v druhé proces kondenzační. Při spalování plynu tok spalin přechází z hlavní spalovací části do komory kondenzační. Kondenzační komoru tvoří teplosměnná plocha, na které dochází ke kondenzaci vodní páry, obsažené ve spalinách. Je však třeba říci, že ke kondenzaci dochází hlavně tehdy, je-li teplota topné vody pod hodnotou rosného bodu (50 – 55 °C). Zkondenzovaná vodní pára předává své kondenzační teplo zpět přes výměník do otopné soustavy.

Z toho tedy vyplývá, že při dimenzování otopné soustavy by měl být brán ohled na nízký tepelný spád otopných těles, např. 50/30.

Dále je třeba říci, že je možné kondenzační kotle instalovat na starší systémy (s uzavřenou expanzní nádobou), neboť v minulosti vzhledem k účinnosti kotlů na tuhá paliva byly systémy vůči dnešním podmínkám předimenzované.



Princip fungování ionizační technologie - FlameFit

Vyhodnocení ionizačního proudu se zakládá na fyzikálním principu, že plameny hořícího plynu vedou na základě toho, že obsahují vodík, elektrický proud. Aby ionizační proud mohl protékat, je přes řídicí jednotku plynového hořáku přiveden střídavý proud mezi řídicí elektrodou FlameFit a vodivými součástmi pláště. Když hořák zapálí, funguje zapalování jako spínač. Přivedené střídavé napětí způsobuje, že proud teče mezi vodivými plameny plynu k řídicí elektrodě FlameFit. Plameny plynu mají vedle elektrické vodivosti také tu vlastnost, že usměrňují dříve přivedený střídavý proud.

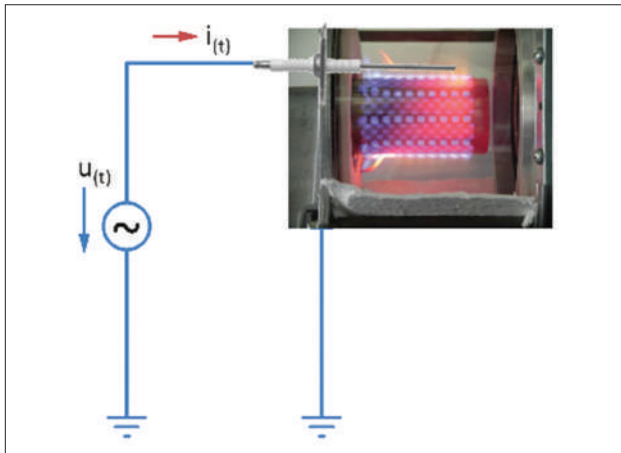
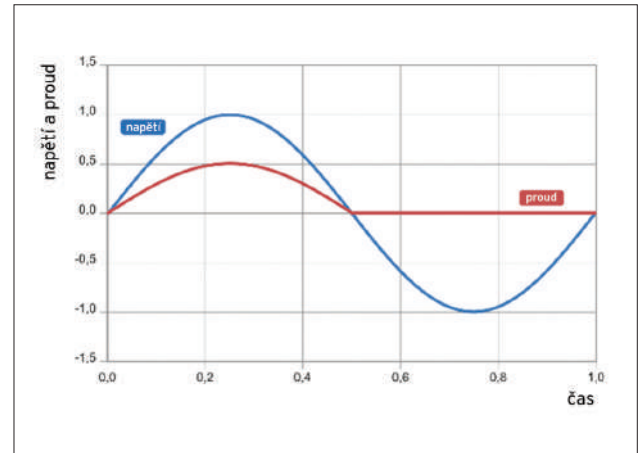
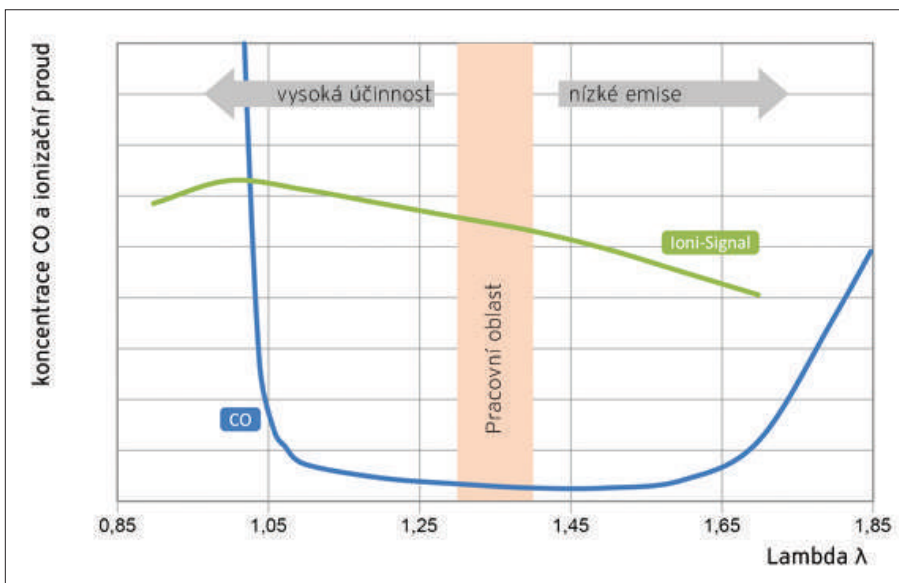


Schéma ionizačního proudu

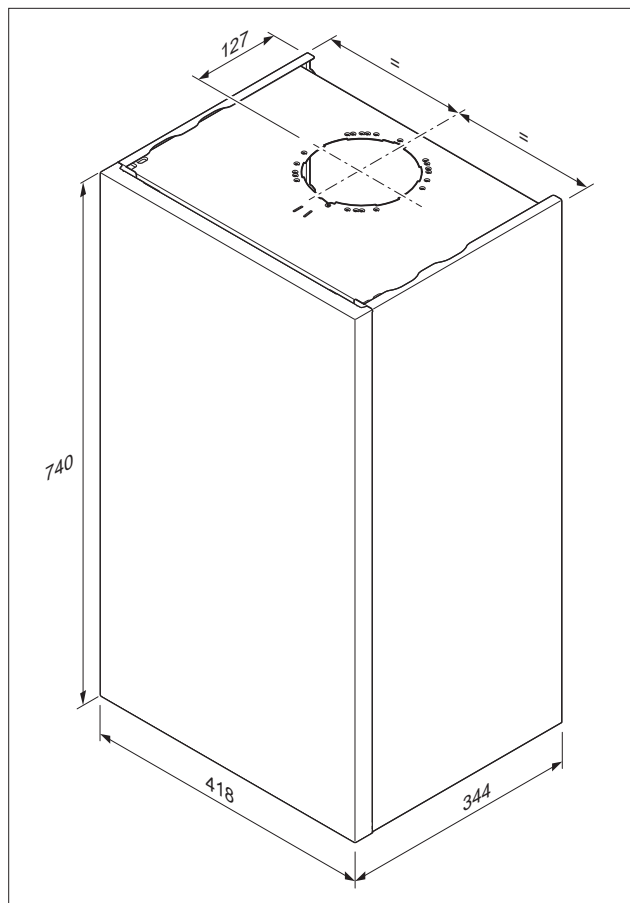


Graf ionizačního napětí a proudu

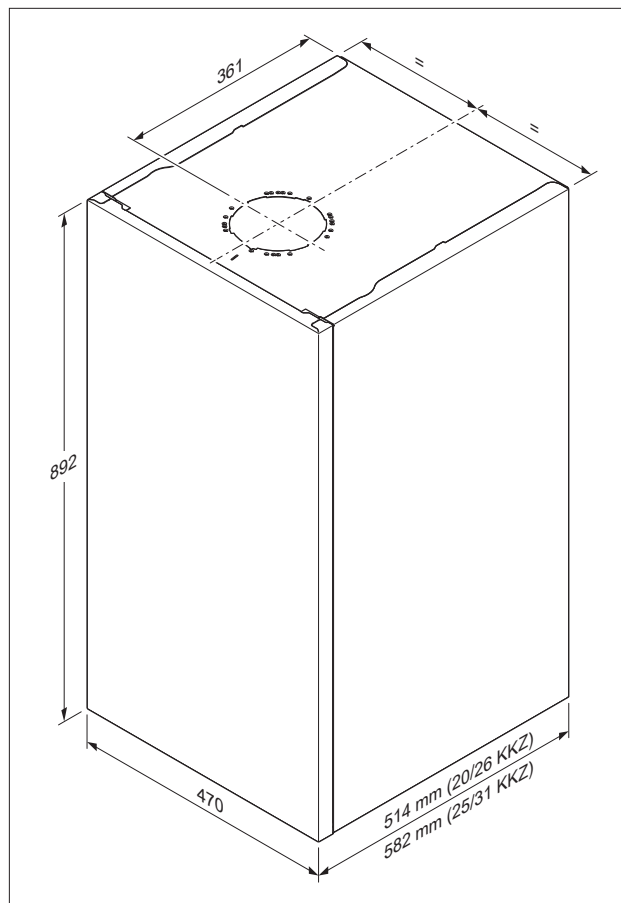
Kvalita procesu spalování závisí na poměru vzduchu, se kterým spalování probíhá. Přitom se usiluje o hodnotu Lambda cca 1,3. Poměr vzduchu a paliva λ (lambda) – nazývaný také poměr vzduchu je bezrozměrná hodnota z teorie spalování, která popisuje poměr hmotností mezi vzduchem a palivem v procesu spalování. Z tohoto čísla lze činit závěry týkající se procesu spalování, teplot, tvoření škodlivin a účinnosti. Technologie FlameFit zajišťuje ideální využití energie trvale a nezávisle na kvalitě plynu. Nově vyvinutá řídicí elektroda FlameFit kontroluje hodnotu lambda, tak aby se dosáhlo konstantní kvality procesu spalování s vysokou účinností a s nízkými emisemi.



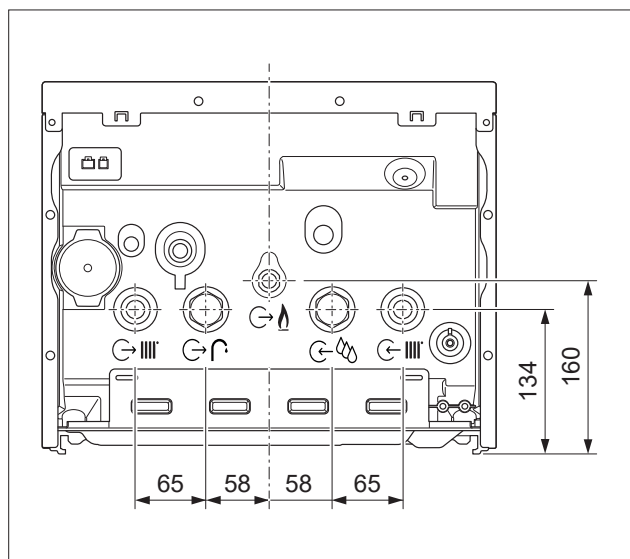
Graf poměru plynu a vzduchu



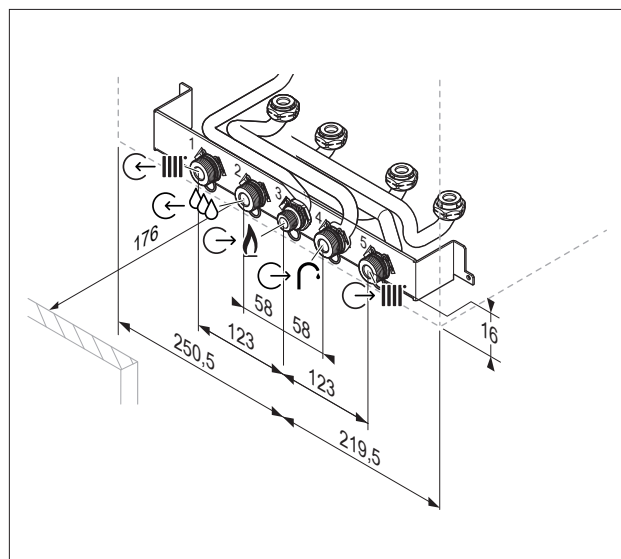
Rozměry Panther Condens



Rozměry Tiger Condens



Připojení Panther Condens

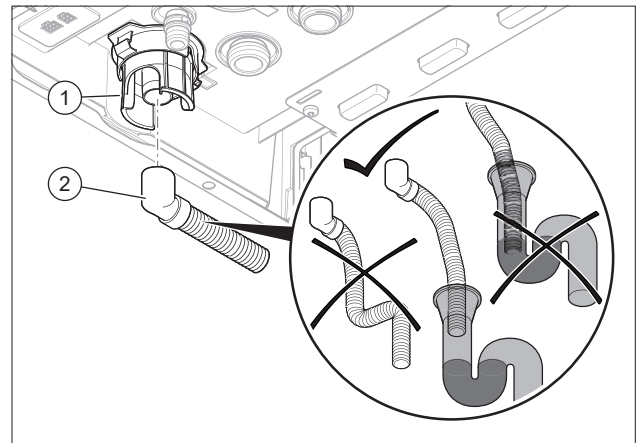


Připojení Tiger Condens

Napojení odvodu kondenzátu

Hadice sifonu pro odvod kondenzátu nesmí být těsně spojena s kanalizačním potrubím, protože jinak by mohl být vnitřní sifon kondenzátu odsát a spaliny by mohly unikát.

- ▶ Hadici pro odvod kondenzátu nechte končit nad kanalizačním potrubím.
- ▶ Nainstalujte hadici pro odvod kondenzátu (1) na sifon (2) tak, jak je zobrazeno na obrázku, a na potrubí k odvodu kondenzátu použijte pouze trubky z materiálu odolného proti kyselinám (např. plast).



Úprava plnicí a doplňovací vody

Topnou vodu musíte upravovat,

- překračuje-li celkové množství plnicí a doplňovací vody během doby používání systému trojnásobek jmenovitého objemu topného systému nebo
- nejsou-li splněny mezní hodnoty uvedené v následující tabulce nebo
- je-li hodnota pH topné vody nižší než 8,2 nebo vyšší než 10,0.

Celkový topný výkon	Tvrdość vody při specifickém objemu systému ¹⁾					
	≤ 20 l/kW		> 20 l/kW ≤ 50 l/kW		> 50 l/kW	
kW	°dH	mol/m ³	°dH	mol/m ³	°dH	mol/m ³
< 50	< 16,8	< 3	11,2	2	0,11	0,02
> 50 až ≤ 200	11,2	2	8,4	1,5	0,11	0,02
> 200 až ≤ 600	8,4	1,5	0,11	0,02	0,11	0,02
> 600	0,11	0,02	0,11	0,02	0,11	0,02

Při řádném používání následujících přísad nebyly u našich výrobků dosud zjištěny žádné nesrovnalosti.

Při používání přísad bezpodmínečně dodržujte pokyny výrobce.

Za slučitelnost jakékoli přísady s topným systémem a její účinnost nepřebíráme žádnou záruku.

Čisticí přísady (následné propláchnutí nezbytné)

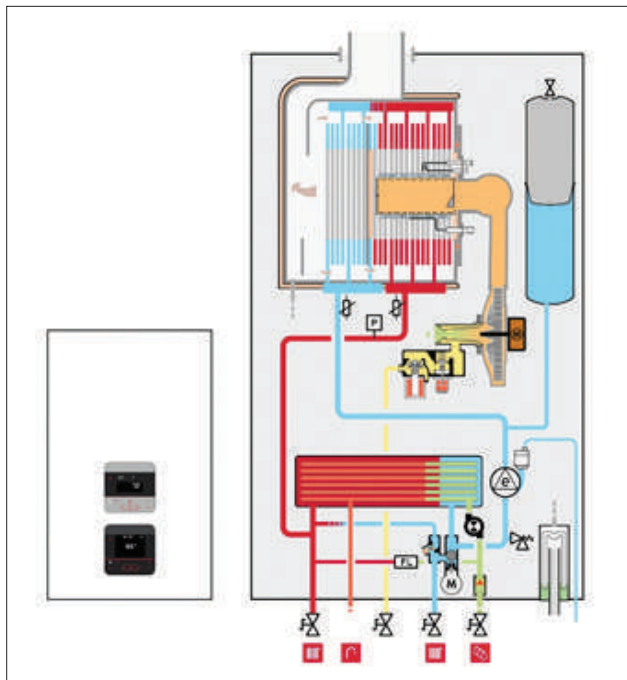
- Adey MC3+
- Adey MC5
- Fernox F3
- Sentinel X 300
- Sentinel X 400

Trvalé systémové přísady

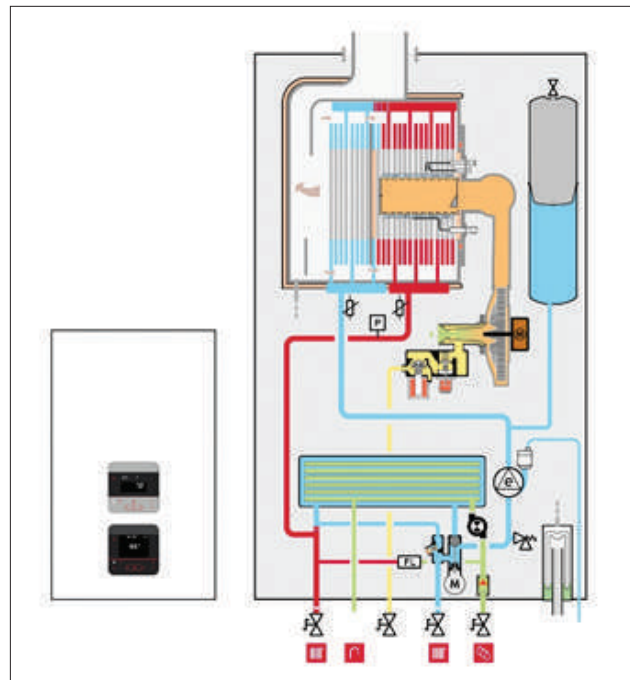
- Adey MC1+
- Fernox F1
- Fernox F2
- Sentinel X 100
- Sentinel X 200

Trvalé systémové přísady pro ochranu proti zamrznutí

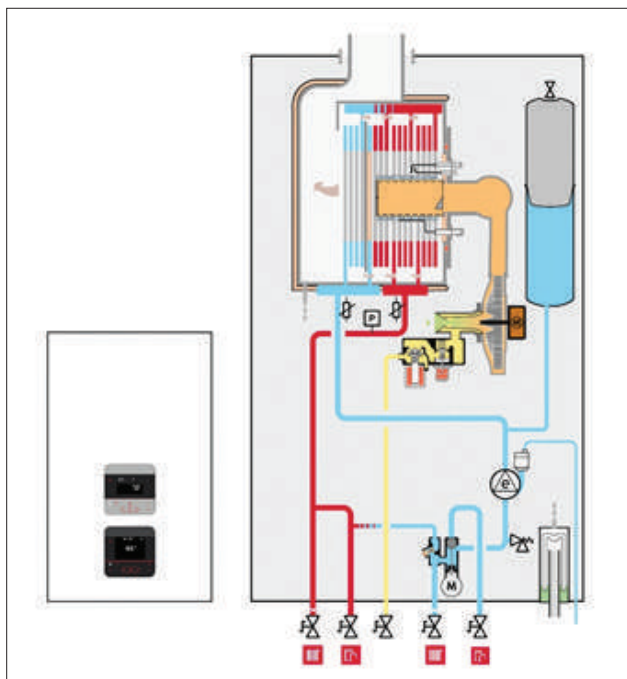
- Adey MC ZERO
- Fernox Antifreeze Alphi 11
- Sentinel X 500



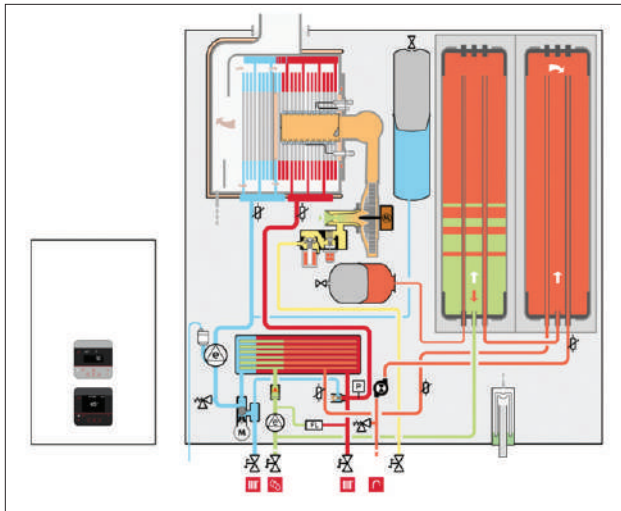
Panther Condens KKV režim ohřevu teplé vody



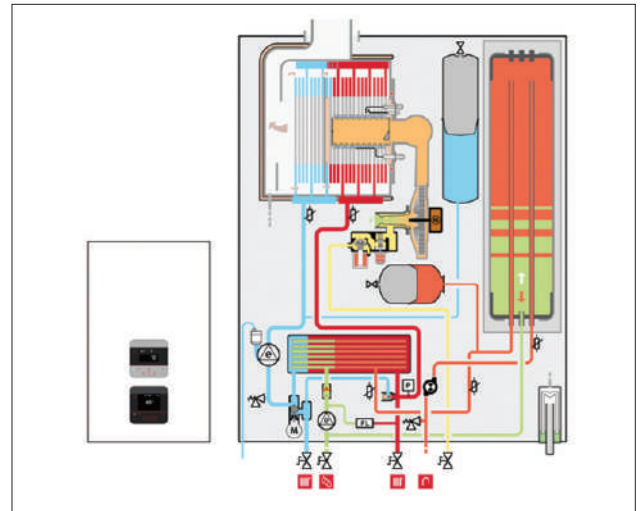
Panther Condens KKV režim vytápění



Panther Condens KKO režim vytápění



Tiger Condens KKZ 42

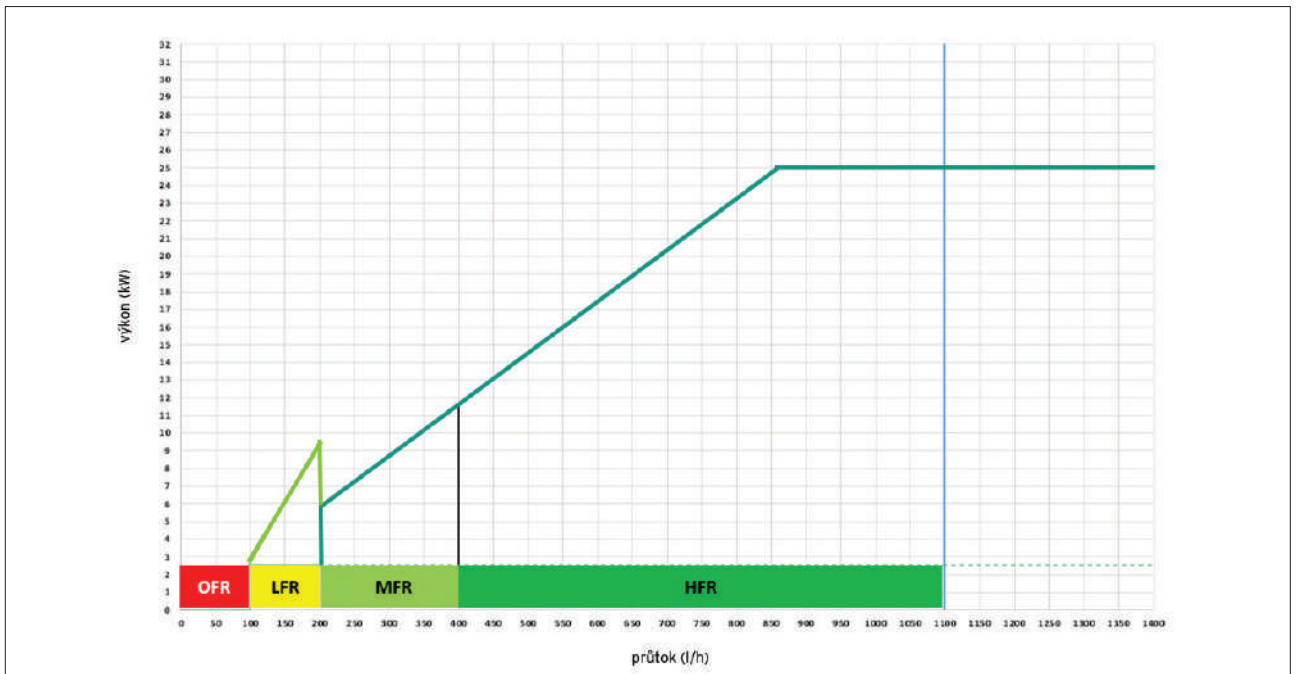


Tiger Condens KKZ 21

Legenda

- | | | | | | | | |
|--|----------|--|-----------------|--|------------------------|--|------------------|
| | motor | | čidlo NTC | | senzor s oběžným kolem | | uzavírací kohout |
| | čerpadlo | | pojistný ventil | | ventil | | tlakový senzor |

Závislost výkonu kotlů na průtoku OV



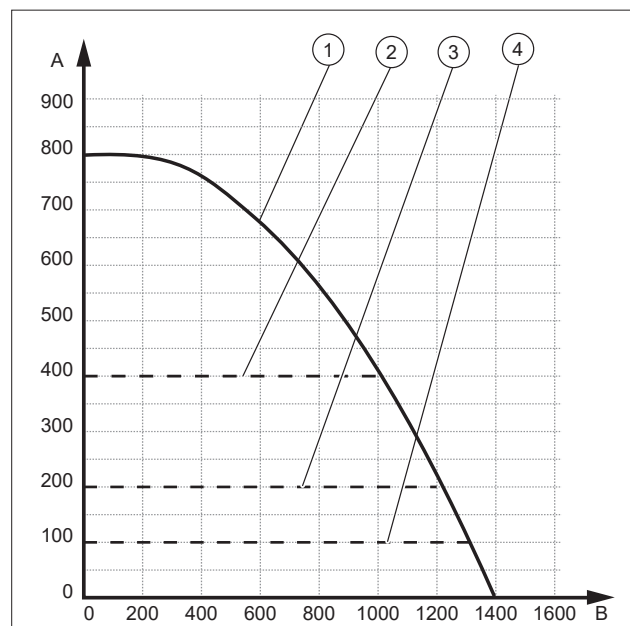
Graf s mezí průtoku a výkonu

- OFR** = Rozsah průtoku (0-100 l/h) bez provozu kotle, protože není dosažen minimální průtok. Topný provoz je možný od 100 l/h.
- LFR** = Rozsah průtoku (100-200 l/h) min. omezeného výkonu a ΔT 30 K. Při 30 K taktování kotle a max. teplota 60°C.
- MFR** = Rozsah průtoku s omezeným výkonem a ΔT 25 K, omezení výkonu modulace výkonu dle průtoku.
- HFR** = Rozsah průtoku (> 400 l/h) s normální modulací výkonu, ΔT 25 K, omezení výkonu modulace výkonu dle objem. průtoku.

Charakteristika čerpadla - zbytková dopravní výška

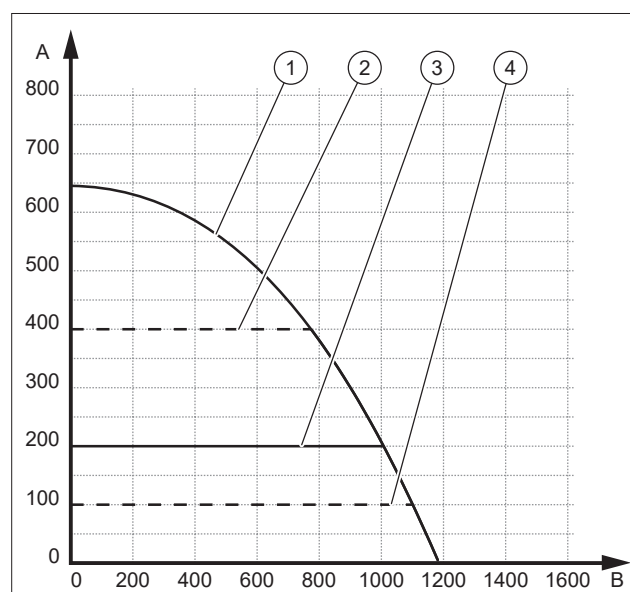
Platnost:

Panther Condens 15 KKO-CS/1
 Panther Condens 20/26 KKV-CS/1
 Panther Condens 25KKO-CS/1
 Panther Condens 25/31 KKV-CS/1
 Panther Condens 30 KKO-CS/1



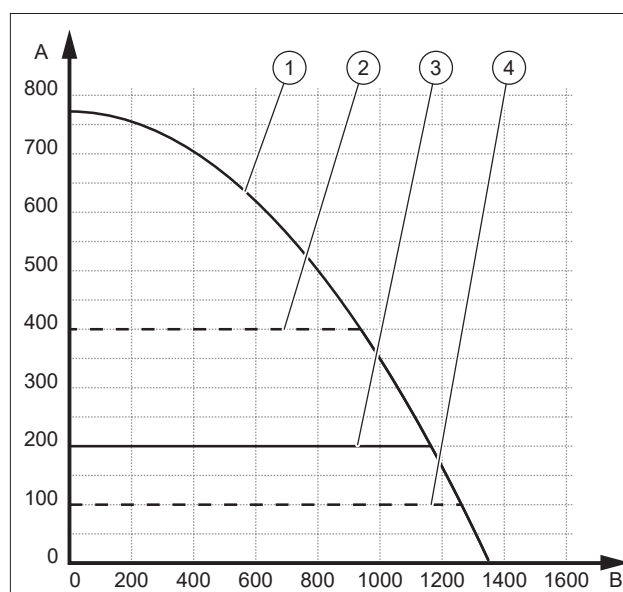
Platnost:

Tiger Condens 20/26 KKZ21-CS/1
 Tiger Condens 20/26 KKZ42-CS/1



Platnost:

Tiger Condens 25/31 KKZ42-CS/1



Legenda

A Dostupný tlak [mbar]

B Průtok topného okruhu [l/h]

1 Zbytková dopravní výška

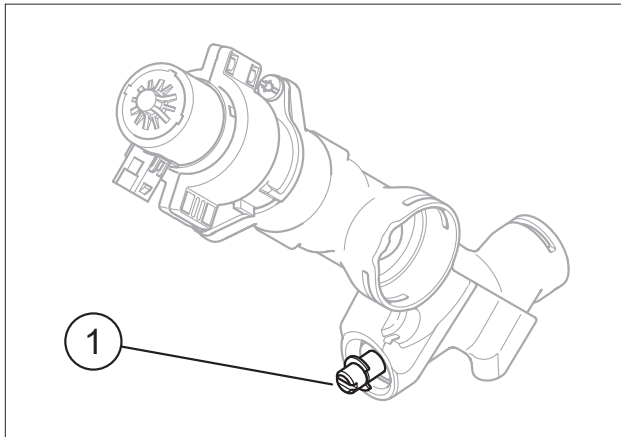
2 Maximální výška tlaku, nastavitelná v druhu provozu

3 Nastavení z výroby, nastavitelná v druhu provozu

4 Minimální výška tlaku, nastavitelná v druhu provozu

Nastavení přepouštěcího ventilu

Tlak lze regulovat pomocí seřizovacího šroubu (1).



Poloha seřizovacího šroubu	Tlak v MPa (mbar)	Poznámka/použití
Pravý doraz	0,035 (350)	Nejsou-li radiátory při výrobním nastavení dostatečně teplé.
Střední poloha (5 otáček)	0,025 (250)	Nastavení z výroby
Ze střední polohy 5 otáček vlevo	0,017 (170)	Ozývají-li se z radiátorů nebo ventilů radiátorů zvuky.

Možnost nastavení čerpadel v kotlích

V režimu vytápění jsou k dispozici různé možnosti provozu čerpadla.

1 Δp konstantní pro: Topný systém s radiátory (ochrana před nízkým průtokem)

V tomto provozním režimu čerpadlo udržuje konstantní tlak. Pokud není dosaženo minimálního průtoku, čerpadlo zvyšuje tlak, tak aby byl splněn požadavek minimálního průtoku pro zapálení hořáku.

Požadovaná hodnota úrovně tlaku 100–400 mbar

Maximální úroveň tlaku 100–400 mbar

2 Rozdíl ΔT pro: Topný systém přímý s podlahovým vytápěním nebo nízkoteplotní radiátory

V tomto provozním režimu čerpadlo moduluje svůj minimální a maximální tlak v nastavených mezích, tak aby byla zachována zadaná hodnota teplotního rozdílu mezi výstupem a vstupem otopné vody.

Požadovaná regulace rozpětí ($T_{\text{výstup}} - T_{\text{vstup}}$) Teplotní rozdíl 10–20 K

Minimální úroveň tlaku 100–400 mbar

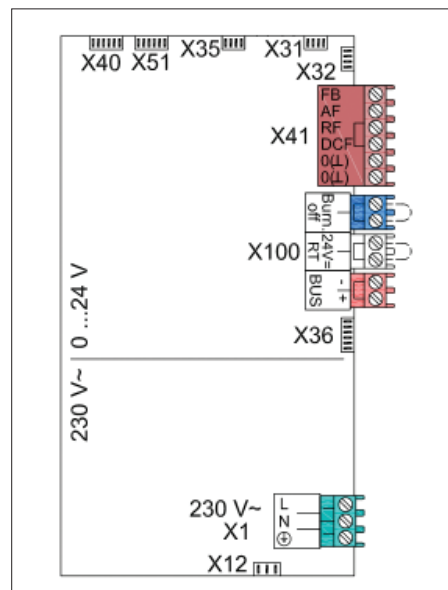
Maximální úroveň tlaku 100–400 mbar

3 Pevný stupeň výkonu pro: Topný systém s hydraulickou výhybkou (anuloidem) nebo akumulací nádrží

V tomto provozním režimu se nastavuje vypočtený tlak dle požadovaného průtoku.

Čerpací stupeň 50–100%

Možnosti připojení kotle



Konektor	Popis konektoru	
X100 - modrá	burner off	bezpečnostní termostat podlahového vytápění, nebo čerpadlo kondenzátu (při přerušení se hořák ihned vypne)
X100 - bílá	24 V = RT	prostorový on/off termostat (při přerušení se ukončí topný provoz)
X100 - růžová	eBUS	eBUS připojení (regulátor, systémové propojení)
X1 - zelená		napájení kotle
X12a		napájení modulu 4 funkcí
X31		sběrníkové připojení modulu 0-10V, nebo kaskádový modul
X36		externí sběrnice (spodní strana kotle) modul CIM
X40		sběrníkové připojení modulu 4 funkcí
X41		venkovní čidlo, čidlo hydraulické výhybky
Kabelový konektor		čidlo TV a spínání TV

Délky odkouření

Základní přehled délek odkouření, doplňující informace naleznete v jednotlivých návodech pro daný typ kotle a jeho odkouření.	průměr potrubí v mm		
	60/100	80/125	2x 80
	max. m + koleno	max. m + koleno	min / max
Panther Condens 15 KKO-CS/1 2,7 - 16,4 (20,0 TV) kW	10 + 1x87°	11 + 3x87°	max 8 + 33
Panther Condens 25 KKO-CS/1 3,3 - 26,9 (28,0 TV) kW	10 + 1x87°	28 + 3x87°	max 8 + 33
Panther Condens 30 KKO-CS/1 4,4 - 32,8 (34,8 TV) kW	8 + 1x87°	23 + 3x87°	max 8 + 33
Panther Condens 20/26 KKV-CS/1 3,3 - 21,7 (26,0 TV) kW	10 + 1x87°	23 + 3x87°	max 8 + 33
Panther Condens 25/31 KKV-CS/1 3,9 - 27,3 (31,0 TV) kW	8 + 1x87°	23 + 3x87°	max 8 + 33

Základní přehled délek odkouření, doplňující informace naleznete v jednotlivých návodech pro daný typ kotle a jeho odkouření.	průměr potrubí v mm		
	60/100	80/125	2x 80
	max. m + koleno	max. m + koleno	min / max
Tiger Condens 20/26 KKZ21-CS/1 2,8 - 21,9 (26,0 TV) kW	10 + 1x87°	28 + 3x87°	max 8 + 33
Tiger Condens 20/26 KKZ42-CS/1 2,8 - 21,9 (26,0 TV) kW	10 + 1x87°	28 + 3x87°	max 8 + 33
Tiger Condens 25/31 KKZ42-CS/1 3,8 - 27,6 (31,0 TV) kW	8 + 1x87°	23 + 3x87°	max 8 + 33

Technické údaje - Panther Condens FlameFit

	15 KKO-CS/1	25 KKO-CS/1	30 KKO-CS/1	20/26 KKV- CS/1	25/31 KKV- CS/1
Plynová přípojka	G 1/2"	G 1/2"	G 1/2"	G 1/2"	G 1/2"
Přípojky topení	G 3/4"	G 3/4"	G 3/4"	G 3/4"	G 3/4"
Přípojky studené/teplé vody	G 3/4"	G 3/4"	G 3/4"	G 3/4"	G 3/4"
Přípojka pojistného ventilu	15 mm	15 mm	15 mm	15 mm	15 mm
Hadice pro odvod kondenzátu	21,5 mm	21,5 mm	21,5 mm	21,5 mm	21,5 mm
Tlak připojení plynu zemní plyn G20	2 kPa (20 mbar)	2 kPa (20 mbar)	2 kPa (20 mbar)	2 kPa (20 mbar)	2 kPa (20 mbar)
Tlak na přívodu plynu zkapalněný plyn G31	3,7 kPa (37,0 mbar)	3,7 kPa (37,0 mbar)	3,7 kPa (37,0 mbar)	3,7 kPa (37,0 mbar)	3,7 kPa (37,0 mbar)
Jmenovitý příkon max. množství plynu při 15°C a 1 013 mbar (příp. vztaženo na ohřev teplé vody), G20	2,12 m ³ /h	2,96 m ³ /h	3,68 m ³ /h	2,75 m ³ /h	3,28 m ³ /h
Jmenovitý příkon max. množství plynu při 15°C a 1 013 mbar (příp. vztaženo na ohřev teplé vody), G31	1,55 kg/h	2,04 kg/h	2,70 kg/h	2,02 kg/h	2,41 kg/h
Třída NOx	6	6	6	6	6
Hmotnost (bez obalu, bez vody)	29,2 kg	29,2 kg	32,1 kg	30,2 kg	33,0 kg
Technické údaje – výkon/zatížení G20					
Rozsah jmenovitého tepelného výkonu při 50/30 °C	2,7 ... 16,4 kW	3,3 ... 26,9 kW	4,4 ... 32,8 kW	3,3 ... 21,7 kW	3,9 ... 27,3 kW
Rozsah jmenovitého tepelného výkonu při 80/60 °C	2,4 ... 14,9 kW	3,0 ... 24,7 kW	3,9 ... 29,8 kW	2,9 ... 19,7 kW	3,4 ... 25,0 kW
Jmenovité tepelné zatížení	15,3 kW	25,5 kW	30,6 kW	20,4 kW	25,5 kW
Min. tepelné zatížení	2,5 kW	3,1 kW	4,1 kW	3,1 kW	3,6 kW
Jmenovité tepelné zatížení teplá voda	19,4 kW	27,0 kW	34,8 kW	25,7 kW	31,0 kW
Technické údaje – výkon/zatížení G31					
Rozsah jmenovitého tepelného výkonu při 50/30 °C	5,5 ... 16,0 kW	5,5 ... 26,4 kW	8,9 ... 31,9 kW	5,5 ... 21,2 kW	8,9 ... 26,7 kW
Rozsah jmenovitého tepelného výkonu při 80/60 °C	5,1 ... 14,8 kW	5,1 ... 24,7 kW	8,0 ... 29,7 kW	5,1 ... 19,9 kW	8,0 ... 24,8 kW
Jmenovité tepelné zatížení	15,3 kW	25,5 kW	30,6 kW	20,4 kW	25,5 kW
Jmenovité tepelné zatížení teplá voda	19,4 kW	25,2 kW	34,1 kW	25,0 kW	30,7 kW
Technické údaje – topení					
Max.	75 °C	75 °C	75 °C	75 °C	75 °C
Rozsah regulace podle výstupní teploty (nastavení z výroby: 75 °C)	15 ... 80 °C	15 ... 80 °C	15 ... 80 °C	15 ... 80 °C	15 ... 80 °C
Max. provozní tlak, topení	0,3 MPa (3,0 bar)	0,3 MPa (3,0 bar)	0,3 MPa (3,0 bar)	0,3 MPa (3,0 bar)	0,3 MPa (3,0 bar)
Jmenovitý průtok vody (ΔT = 20 K)	642 l/h	1 064 l/h	1 283 l/h	848 l/h	1 077 l/h
Přibližný objem kondenzátu	1,70 l/h	2,53 l/h	3,35 l/h	3,31 l/h	2,88 l/h
Dopravní výška při jmenovitém průtoku vody	0,066 MPa (0,660 bar)	0,036 MPa (0,360 bar)	0,012 MPa (0,120 bar)	0,054 MPa (0,540 bar)	0,035 MPa (0,350 bar)
Obsah expanzní nádoby topné vody	8 l	8 l	8 l	8 l	8 l

	15 KKO-CS/1	25 KKO-CS/1	30 KKO-CS/1	20/26 KKV- CS/1	25/31 KKV- CS/1
Technické údaje – ohřev teplé vody					
Minimální průtok vody	–	–	–	1,5 l/min	1,5 l/min
Specifický průtok D ($\Delta T = 30$ K)	–	–	–	12,3 l/min	14,8 l/min
Povolený provozní tlak	–	–	–	0,03 ... 1 MPa (0,30 ... 10 bar)	0,03 ... 1 MPa (0,30 ... 10 bar)
Požadovaný přípojovací tlak	–	–	–	0,2 MPa (2,0 bar)	0,2 MPa (2,0 bar)
Rozsah teploty teplé vody	–	–	–	35 ... 65 °C	35 ... 60 °C
Omezovač průtočného množství	–	–	–	8 l/min	10 l/min
Technické údaje – elektro					
Jmenovité napětí / kmitočet	230 V / 50 Hz	230 V / 50 Hz	230 V / 50 Hz	230 V / 50 Hz	230 V / 50 Hz
Přípustný rozsah přípojovacího napětí	190 ... 253 V	190 ... 253 V	190 ... 253 V	190 ... 253 V	190 ... 253 V
Pojistka	4 A	4 A	4 A	4 A	4 A
Elektrický příkon max. při topném provozu	72 W	93 W	82 W	80 W	77 W
Max. elektrický příkon při ohřevu teplé vody	79 W	100 W	94 W	95 W	83 W
Elektrický příkon pohotovostní režim	2 W	2 W	2 W	2 W	2 W
Krytí	IP X4D	IP X4D	IP X4D	IP X4D	IP X4D

Technické údaje - Tiger Condens FlameFit

	20/26 KKZ21-CS/1	20/26 KKZ42-CS/1	25/31 KKZ42-CS/1
Plynová přípojka	G 1/2"	G 1/2"	G 1/2"
Přípojky topení	G 3/4"	G 3/4"	G 3/4"
Přípojky studené/teplé vody	G 3/4"	G 3/4"	G 3/4"
Přípojka pojistného ventilu	15 mm	15 mm	15 mm
Hadice pro odvod kondenzátu	21,5 mm	21,5 mm	21,5 mm
Tlak připojení plynu zemní plyn G20	2,0 kPa	2,0 kPa	2,0 kPa
Tlak na přívodu plynu zkapalněný plyn G31	3,7 kPa	3,7 kPa	3,7 kPa
Max. objem plynu vztaženo na 15 °C a 1 013 mbar, plyn (ohřev teplé vody), G20	2,75 m ³ /h	2,75 m ³ /h	3,28 m ³ /h
Max. hmotnostní tok plynu vztaženo na 15 °C a 1 013 mbar, plyn (ohřev teplé vody), G31	2,02 kg/h	2,02 kg/h	2,41 kg/h
Třída NOx	6	6	6
Hmotnost (bez obalu, bez vody)	49 kg	55 kg	65 kg
Hmotnost, v pohotovostním stavu	77 kg	104 kg	114 kg
Technické údaje – výkon/zatížení G2o			
Rozsah jmenovitého tepelného výkonu P při 40/30 °C	2,9 ... 21,8 kW	2,9 ... 21,8 kW	3,8 ... 27,0 kW
Rozsah jmenovitého tepelného výkonu P při 50/30 °C	2,8 ... 21,9 kW	2,8 ... 21,9 kW	3,8 ... 27,6 kW
Rozsah jmenovitého tepelného výkonu P při 60/40 °C	2,8 ... 21,4 kW	2,8 ... 21,4 kW	3,7 ... 26,5 kW

	20/26 KKZ21-CS/1	20/26 KKZ42-CS/1	25/31 KKZ42-CS/1
Rozsah jmenovitého tepelného výkonu P při 80/60 °C	2,5 ... 20,0 kW	2,5 ... 20,0 kW	3,5 ... 25,0 kW
Jmenovité tepelné zatížení	20,4 kW	20,4 kW	25,5 kW
Min. tepelné zatížení	2,7 kW	2,7 kW	3,6 kW
Jmenovité tepelné zatížení teplá voda	26,0 kW	26,0 kW	31,0 kW
Technické údaje – výkon/zatížení G31			
Rozsah jmenovitého tepelného výkonu P při 40/30 °C	5,5 ... 21,8 kW	5,5 ... 21,8 kW	8,7 ... 27,0 kW
Rozsah jmenovitého tepelného výkonu P při 50/30 °C	5,4 ... 21,9 kW	5,4 ... 21,9 kW	8,7 ... 27,6 kW
Rozsah jmenovitého tepelného výkonu P při 60/40 °C	5,4 ... 21,4 kW	5,4 ... 21,4 kW	8,5 ... 26,5 kW
Rozsah jmenovitého tepelného výkonu P při 80/60 °C	5,1 ... 20,0 kW	5,1 ... 20,0 kW	8,0 ... 25,0 kW
Jmenovité tepelné zatížení	20,4 kW	20,4 kW	25,5 kW
Min. tepelné zatížení	5,2 kW	5,2 kW	8,2 kW
Jmenovité tepelné zatížení teplá voda	26,0 kW	26,0 kW	31,0 kW
Technické údaje – topení			
Max.	75 °C	75 °C	75 °C
Rozsah regulace podle výstupní teploty (nastavení z výroby)	15 ... 80 °C	15 ... 80 °C	15 ... 80 °C
Max. provozní tlak, topení	0,3 MPa (3,0 bar)	0,3 MPa (3,0 bar)	0,3 MPa (3,0 bar)
Jmenovitý průtok vody ($\Delta T = 20$ K)	861 l/h	861 l/h	1 077 l/h
Přibližný objem kondenzátu	2,04 l/h	2,04 l/h	2,55 l/h
Dopravní výška při jmenovitém průtoku vody	0,034 MPa (0,340 bar)	0,034 MPa (0,340 bar)	0,031 MPa (0,310 bar)
Obsah expanzní nádoby topné vody	12l	12l	12l
Technické údaje – teplá voda			
Minimální průtok vody	1 l/min	1 l/min	1 l/min
Specifický průtok D ($\Delta T = 30$ K)	15 l/min	18,5 l/min	21 l/min
Povolený provozní tlak	0,03 ... 1,0 MPa (0,30 ... 10,0 bar)	0,03 ... 1,0 MPa (0,30 ... 10,0 bar)	0,03 ... 1,0 MPa (0,30 ... 10,0 bar)
Požadovaný připojovací tlak	0,2 MPa (2,0 bar)	0,2 MPa (2,0 bar)	0,2 MPa (2,0 bar)
Rozsah teploty teplé vody	45 ... 65 °C	45 ... 65 °C	45 ... 65 °C
Omezovač průtočného množství	12 l/min	12 l/min	14 l/min
Obsah zásobníku	21,0l	42,0l	42,0l
Obsah expanzní nádoby teplé vody	2l	2l	2l
Technické údaje – elektro			
Jmenovité napětí / kmitočet	230 V / 50 Hz	230 V / 50 Hz	230 V / 50 Hz
Přípustný rozsah připojovacího napětí	190 ... 253 V	190 ... 253 V	190 ... 253 V
Jištění	4 A	4 A	4 A
Elektrický příkon max. při topném provozu	115 W	115 W	122 W
Max. elektrický příkon při ohřevu teplé vody	142 W	142 W	149 W
Elektrický příkon pohotovostní režim	< 2 W	< 2 W	< 2 W
Krytí	IP X4D	IP X4D	IP X4D