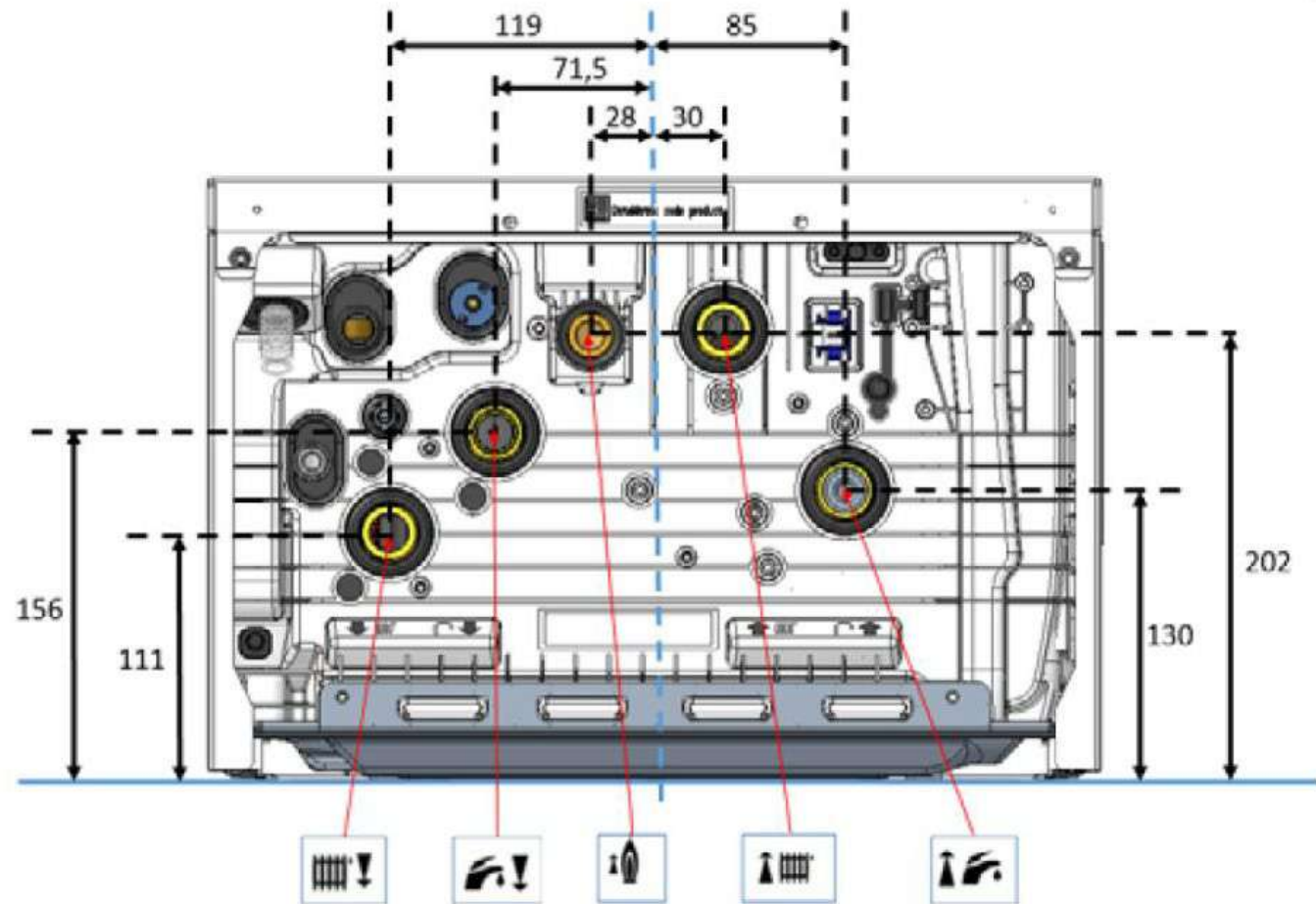
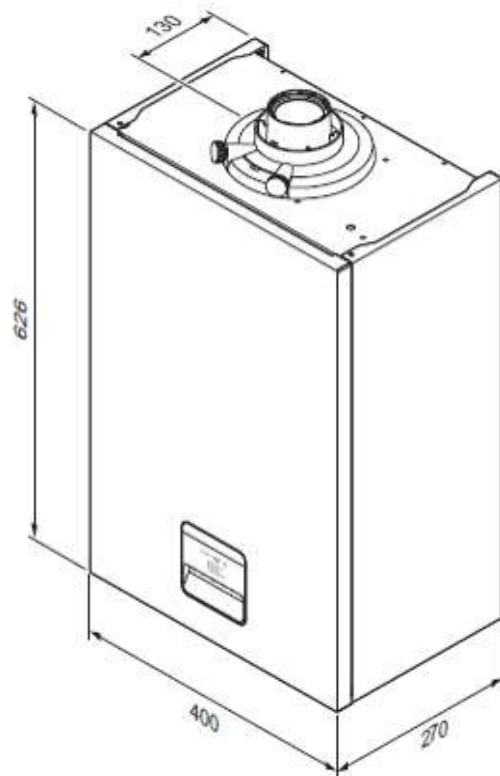
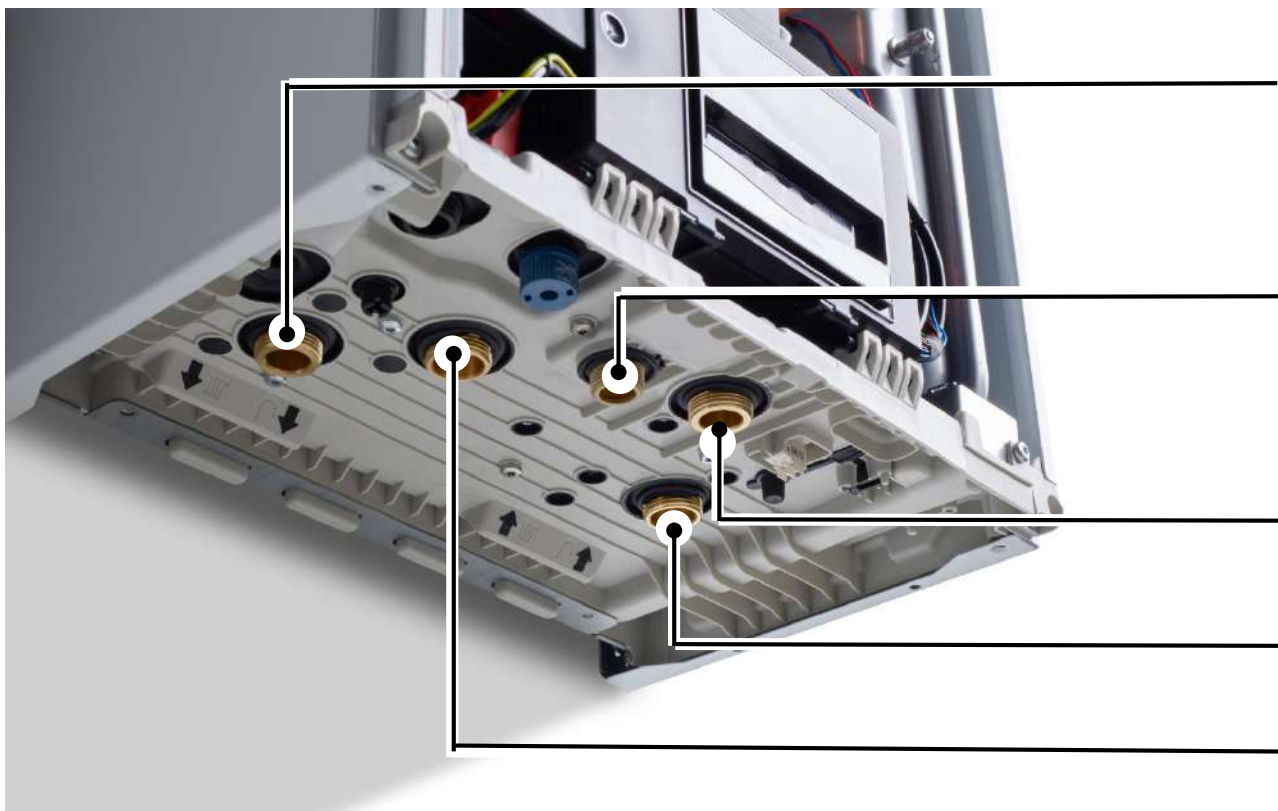







Rozmery kotla a prípojné miesta



Hydraulické pripojenia

Pripojenie TV, VV a plynu

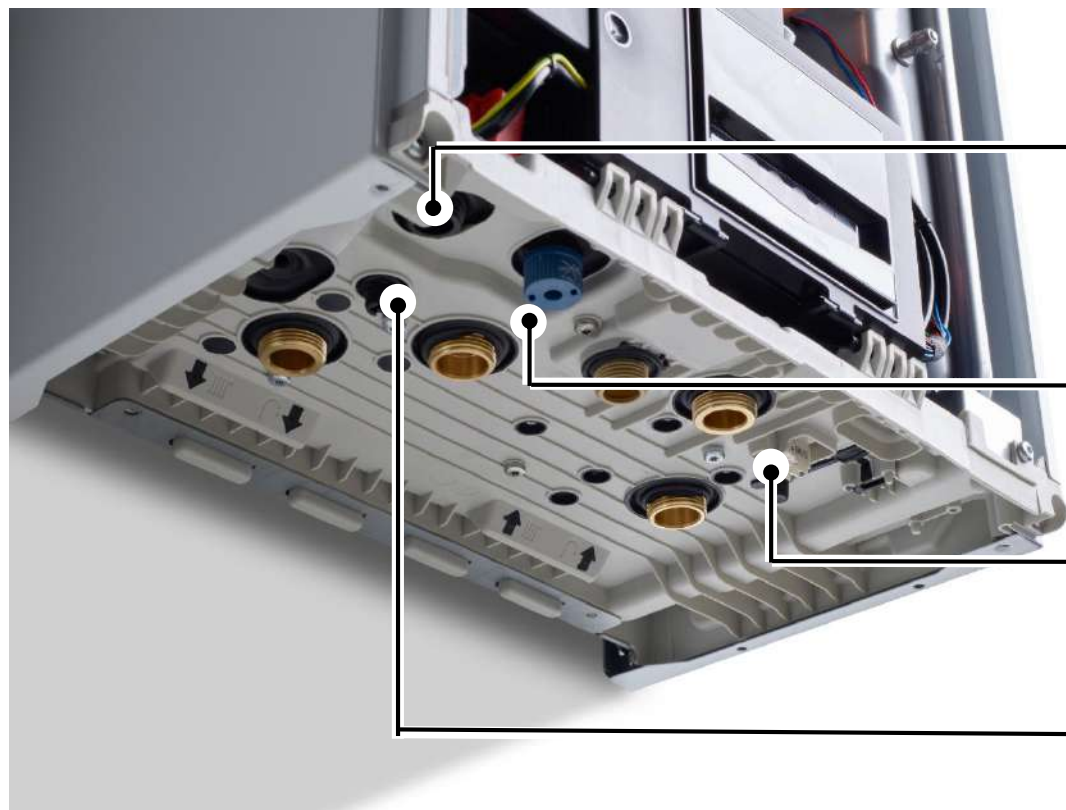



-  Výstup VV 3/4"
-  Pripojenie plynu 1/2"
-  Spiatočka VV 3/4"
-  Vstup studenej TV 3/4"
-  Výstup teplej TV 3/4"

Pripojovacie miesta zo spodu kotla


Iné pripojenia


Iné pripojovacie a nastavovacie miesta



 Výstup kondenzátu ϕ 14,2

 Ventil dopúšťacej slučky

 Konektor pripojenia eBUS

 Prepad výstupu z poistného ventilu ϕ 15

Pripojovacie miesta zo spodu kotla