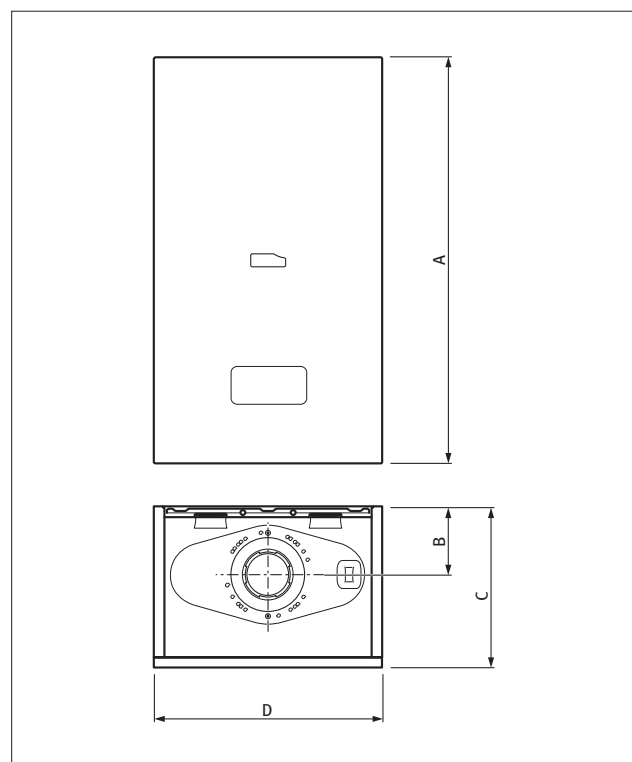
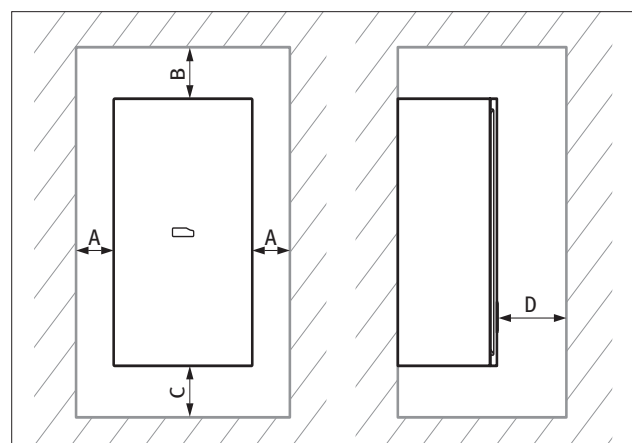


## Rozměry kotle Gepard Condens



A	B	C	D
740 mm	130 mm	300 mm	418 mm

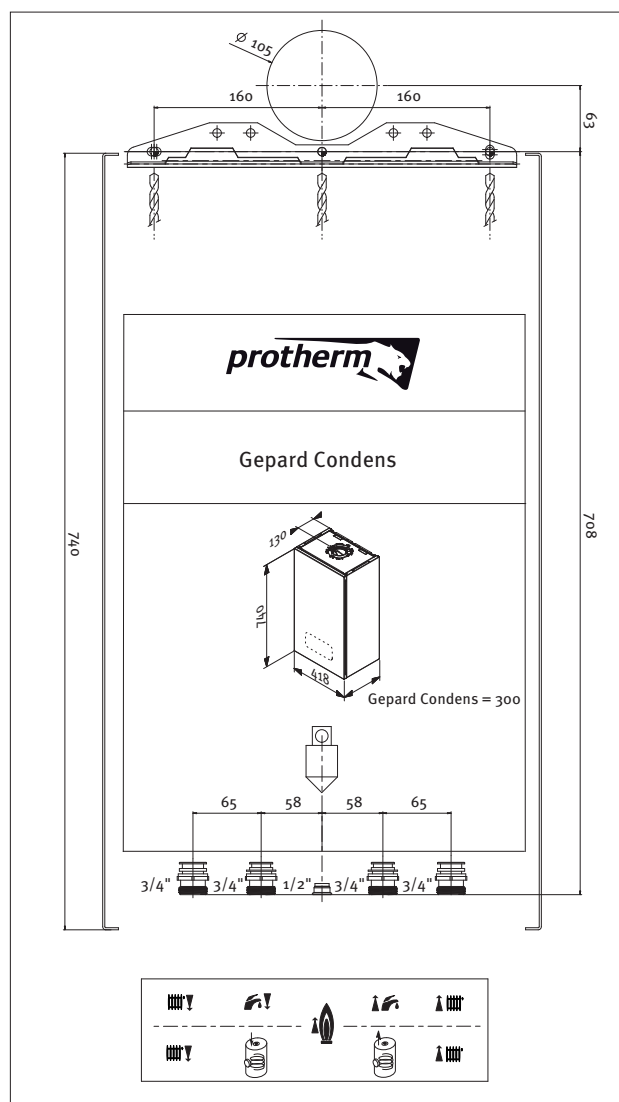
## Minimální montážní vzdálenosti



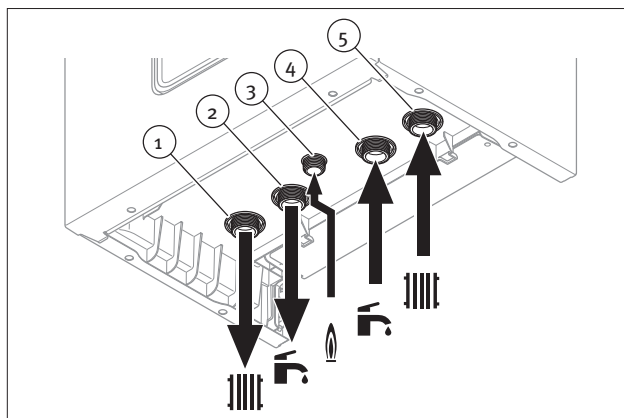
A	B	C	D	D
≥ 50 mm	≥ 300 mm	≥ 300 mm	≥ 600 mm	≥ 5 mm

Pokyn Skříňové provedení krytu

## Montážní šablona

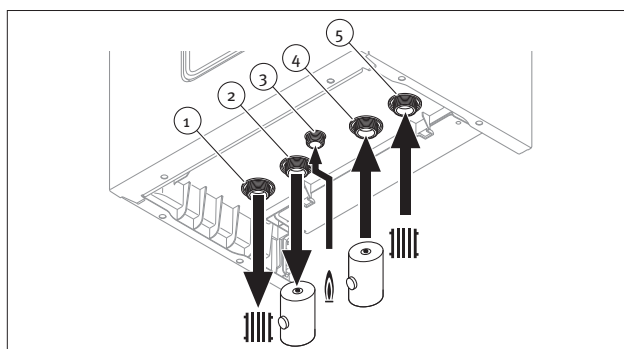


## Připojení - kombinovaný kotel



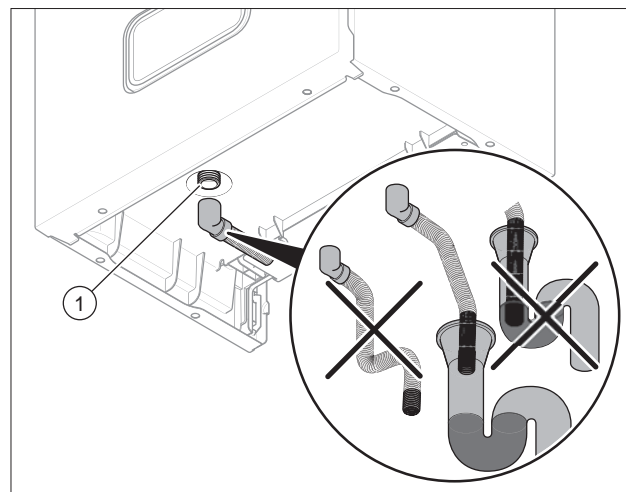
- 1 Přípojka výstupu do topení, G $\frac{3}{4}$ "
- 2 Přípojka teplé vody, G $\frac{3}{4}$ "
- 3 Přípojka plynu, G $\frac{1}{2}$ "
- 4 Přípojka studené vody, G $\frac{3}{4}$ "
- 5 Přípojka vstupu z topení, G $\frac{3}{4}$ "

## Připojení - systémový kotel (se zásobníkem teplé vody)



- 6 Přípojka výstupu do topení, G $\frac{3}{4}$ "
- 7 Přípojka výstupního potrubí k zásobníku TV, G $\frac{3}{4}$ "
- 8 Přípojka plynu, G $\frac{1}{2}$ "
- 9 Přípojka vstupního potrubí ze zásobníku TV, G $\frac{3}{4}$ "
- 10 Přípojka vstupu z topení, G $\frac{3}{4}$ "

## Připojení odtoku k pojistnému ventilu



## Připojení potrubí k odtoku kondenzátu

