



protherm 

Návod na obsluhu

Panda

IOG mini ..4/1 L, IOG ..4/1 L



SK

Obsah

Obsah

1	Bezpečnosť	3
1.1	Výstražné upozornenia vzťahujúce sa na činnosť	3
1.2	Použitie podľa určenia	3
1.3	Všeobecné bezpečnostné upozornenia	3
2	Pokyny k dokumentácii	6
2.1	Dodržiavanie súvisiacich podkladov	6
2.2	Uschovanie podkladov	6
2.3	Platnosť návodu	6
3	Opis výrobku	6
3.1	Údaje na typovom štítku	6
3.2	Ovládacie prvky	6
3.3	LED dióda	6
3.4	Označenie CE.....	6
4	Prevádzka	7
4.1	Skriňový kryt	7
4.2	Príprava uvedenia do prevádzky	7
4.3	Uvedenie výrobku do prevádzky	7
4.4	Zapnutie výrobku	7
4.5	Odber teplej vody.....	7
4.6	Nastavenie teploty teplej vody	8
4.7	Modulácia	8
5	Odstránenie porúch	8
5.1	Rozpoznanie a odstránenie porúch	8
5.2	Zrušenie poruchy výrobku	8
5.3	Výmena batérie.....	8
6	Starostlivosť a údržba	9
6.1	Údržba	9
6.2	Ošetrovanie výrobku.....	9
7	Vyradenie z prevádzky	9
7.1	Dočasné vyradenie výrobku z prevádzky	9
7.2	Definitívne vyradenie výrobku z prevádzky	9
7.3	Správanie sa pri nebezpečenstve mrazu	9
8	Recyklácia a likvidácia	9
9	Záruka a zákaznícky servis	10
9.1	Záruka.....	10
9.2	Zákaznícky servis	10
Príloha	11	
A	Odstránenie porúch	11



1 Bezpečnosť

1.1 Výstražné upozornenia vzťahujúce sa na činnosť

Klasifikácia výstražných upozornení vzťahujúcich sa na činnosť

Výstražné upozornenia vzťahujúce sa na činnosť sú označené výstražným znakom a signálnymi slovami vzhľadom na stupeň možného nebezpečenstva:

Výstražný znak a signálne slovo



Nebezpečenstvo!

Bezprostredné ohrozenie života alebo nebezpečenstvo ťažkých poranení osôb



Nebezpečenstvo!

Nebezpečenstvo ohrozenia života zásahom elektrickým prúdom



Výstraha!

nebezpečenstvo ľahkých poranení osôb



Pozor!

riziko vzniku vecných škôd alebo škôd na životnom prostredí

1.2 Použitie podľa určenia

Pri neodbornom používaní alebo používaní v rozpore s určením môžu vzniknúť nebezpečenstvá poranenia alebo ohrozenia života používateľa alebo tretích osôb, resp. poškodenia výrobku a iných vecných hodnôt.

Výrobky sú plynovými prietokovými ohrievačmi vody a v tejto funkcii sú určené na ohrev teplej vody.

Použitie podľa určenia zahŕňa:

- dodržiavanie príslušných návodov na obsluhu výrobku a tiež všetkých ostatných komponentov systému
- dodržiavanie všetkých podmienok inšpekcie a údržby uvedených v návodoch.

Tento výrobok môžu používať deti od veku 8 rokov a okrem toho aj osoby so zníženými fyzickými, sensorickými alebo mentálnymi schopnosťami alebo s nedostatkom skúseností a vedomostí, len ak sú pod dozorom alebo ak boli poučené ohľadne bezpečného používania výrobku a porozumeli nebezpečenstvám, ktoré z používania vyplývajú. Deti

sa s výrobkom nesmú hrať. Čistenie a užívateľská údržba sa nesmú vykonávať deťmi bez dozoru.

Iné použitie, ako použitie opísané v predložennom návode alebo použitie, ktoré presahuje rámec tu opísaného použitia, sa považuje za použitie v rozpore s určením. Za použitie v rozpore s určením sa považuje aj každé bezprostredné komerčné a priemyselné použitie.

Pozor!

Akékoľvek zneužitie je zakázané.

1.3 Všeobecné bezpečnostné upozornenia

1.3.1 Inštalácia iba servisným pracovníkom

Inštaláciu, inšpekciu, údržbu a opravu výrobku, ako aj nastavenia a prestavenia plynu smie vykonávať iba servisný pracovník.

1.3.2 Nebezpečenstvo spôsobené chybnou obsluhou

Chybnou obsluhou môžete ohroziť samých seba a iné osoby a zapríčiniť vznik hmotných škôd.

- ▶ Starostlivo si prečítajte predkladaný návod a všetky súvisiace platné podklady, najmä kapitolu „Bezpečnosť“ a výstražné upozornenia.
- ▶ Vykonávajte iba také činnosti, ku ktorým vás vedie predložený návod na použitie.

1.3.3 Nebezpečenstvo ohrozenia života v dôsledku unikajúceho plynu

Pri zápachu plynu v budovách:

- ▶ Vyhýbajte sa priestorom so zápachom plynu.
- ▶ Ak je to možné, otvorte doširoka dvere a okná a postarajte sa o prievan.
- ▶ Vyhýbajte sa otvoreným plameňom (napr. zapaľovač, zápalky).
- ▶ Nefajčite.
- ▶ Neovládajte elektrické spínače, zástrčky, zvončeky, telefóny a iné hlasové zariadenia v budove.
- ▶ Zatvorte uzatváracie zariadenie plynomeru alebo hlavné uzatváracie zariadenie.
- ▶ Ak je to možné, zatvorte plynový uzatvárací kohút na výrobku.

1 Bezpečnosť



- ▶ Obyvateľov domu varujte volaním a klopaním.
- ▶ Bezodkladne opustite budovu a zabráňte vstupu tretích osôb.
- ▶ Hneď ako budete mimo budovu, upovedomte políciu a hasičov.
- ▶ Upovedomte pohotovostnú službu plynárenského podniku z telefónnej prípojky mimo budovy.

1.3.4 Nebezpečenstvo ohrozenia života v dôsledku zablokovaného alebo netesného vedenia odvodu spalín

Pri zápachu spalín v budovách:

- ▶ Otvorte doširoka dvere a okná a postarajte sa o prievan.
- ▶ Vypnite výrobok.
- ▶ Upovedomte servisného pracovníka.

1.3.5 Nebezpečenstvo ohrozenia života výbušnými a zápalnými látkami

- ▶ Výrobok nepoužívajte v skladovacích priestoroch s výbušnými alebo zápalnými látkami (napríklad benzín, papier, farby).

1.3.6 Riziko ohrozenia života vyvolané zmenami na výrobku alebo v okolí výrobku

- ▶ V žiadnom prípade neodstraňujte, nepremosťujte ani neblokujte bezpečnostné zariadenia.
- ▶ Nemanipulujte s bezpečnostnými zariadeniami.
- ▶ Neničte ani neodstraňujte plomby z konštrukčných dielov.
- ▶ Nevykonávajte žiadne zmeny:
 - na výrobku,
 - na prívodoch plynu, privádzaného vzduchu, vody a elektrického prúdu,
 - na celom zariadení odvodu spalín,
 - na poistnom ventile
 - a odtokových potrubíach
 - na stavebných danostiach, ktoré môžu mať vplyv na prevádzkovú bezpečnosť výrobku.

1.3.7 Nebezpečenstvo otravy následkom nedostatočného prívodu spaľovacieho vzduchu

Podmienky: Prevádzka závislá od vzduchu v miestnosti

- ▶ Postarajte sa o dostatočný prívod spaľovacieho vzduchu.

1.3.8 Riziko poškodenia koróziou, pôsobením nevhodného vzduchu pre spaľovanie a priestorového vzduchu

Spreje, rozpúšťadlá, čistiace prostriedky s obsahom chlóru, farby, lepidlá, amoniakové zlúčeniny, prach a iné môžu viesť ku korózii výrobku a korózii vo vedení vzduchu/spalín.

- ▶ Postarajte sa o to, aby bol prívod spaľovacieho vzduchu vždy bez fluóru, chlóru, síry, prachu atď.
- ▶ Postarajte sa o to, aby sa na mieste inštalácie neskladovali chemické látky.

1.3.9 Nebezpečenstvo poranenia a riziko vecnej škody v dôsledku neodbornej alebo zanedbanej údržby a opravy

- ▶ Nikdy sa nepokúšajte sami vykonávať údržbové práce ani opravy na vašom výrobku.
- ▶ Poruchy a poškodenia nechajte ihneď odstrániť odborníkom.
- ▶ Dodržiavajte zadané intervaly údržby.

1.3.10 Nebezpečenstvo popálenia alebo obarenia v dôsledku horúcich dielov

Diely výrobku sa počas prevádzky zahrievajú.

- ▶ Výrobku a jeho dielov sa dotýkajte až vtedy, keď sú vychladnuté.

1.3.11 Riziko vzniku hmotnej škody spôsobenej kyselinou

- ▶ Použité batérie odstráňte z výrobku a odborne ich zlikvidujte.
- ▶ Batérie odstráňte skôr, ako výrobok uschováte na dlhší čas z dôvodu nepoužívania.

1.3.12 Nebezpečenstvo ohrozenia života v dôsledku chýbajúcich bezpečnostných zariadení

Chýbajúce bezpečnostné zariadenia (napr. poistný ventil, expanzná nádoba) môžu spô-





sobit' životu nebezpečné obareniny a iné poranenia, napr. v dôsledku výbuchov.

- ▶ Nechajte si od servisného pracovníka vysvetliť funkciu a polohu bezpečnostných zariadení.



2 Pokyny k dokumentácii

2 Pokyny k dokumentácii

2.1 Dodržiavanie súvisiacich podkladov

- ▶ Bezpodmienečne dodržiavajte všetky návody na obsluhu, ktoré sú priložené ku komponentom systému.

2.2 Uschovanie podkladov

- ▶ Tento návod, ako aj všetky súvisiace podklady uschovajte pre ďalšie použitie.

2.3 Platnosť návodu

Tento návod platí výlučne pre:

Výrobok – číslo výrobku

IOG mini 19/1 L(H-SK/CZ)	0010022582
IOG 24/1 L(H-SK/CZ)	0010022583

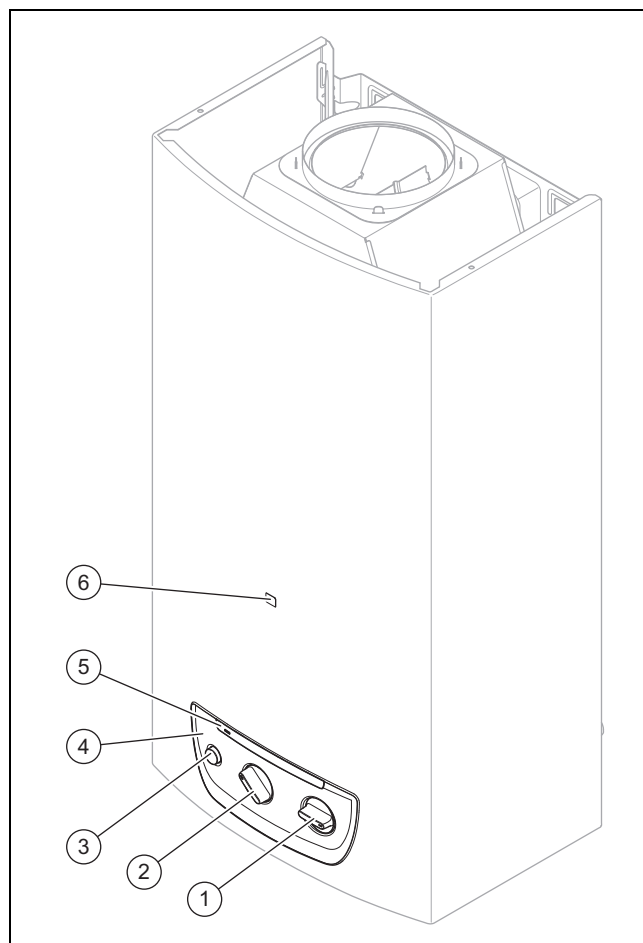
3 Opis výrobku

3.1 Údaje na typovom štítku

Typový štítok je z výroby umiestnený vpredu na zaistení prúdenia pod krytom výrobku.

Údaj na typovom štítku	Význam
Panda	Rad výrobku
I O G	Kategória výrobku, pripojenie komína, elektrické zapalovanie
19/24	Výkon v kW
/1	Generácia výrobku
L	Low NOX
Typ B11 BS	Schválené zariadenie typu konštrukcie
cat I	Zariadenie na jeden plyn
cat II	Plynové zariadenie pre viac druhov plynu
2H3P	Kategória plynového zariadenia
G20/31	Schválené druhy plynu s prípojnými tlakmi
$P_{nom.}$	Maximálny tepelný výkon
$P_{min.}$	Minimálny tepelný výkon
$Q_{nom.}$	Maximálne tepelné zaťaženie
$Q_{min.}$	Minimálne tepelné zaťaženie
$P_{w max.}$	Maximálne prípustný tlak vody
Sériové číslo	7. až 16. číslica = číslo výrobku

3.2 Ovládacie prvky



- | | | | |
|---|--|---|----------------|
| 1 | Volič prietoku/volič teploty | 3 | Hlavný vypínač |
| 2 | Otočný volič výkonu (10-stupňový v rozsahu 50–100 %) | 4 | Ovládací panel |
| | | 5 | LED dióda |
| | | 6 | Priezor |

3.3 LED dióda

Funkcia	Význam
Kontrolka LED svieti (na zeleno)	Horák je v prevádzke
LED dióda bliká (na červeno)	Porucha
Kontrolka LED bliká (na zeleno)	Napätie batérie je tak nízke, že o krátky čas nebude zabezpečené bezpečné uvedenie do prevádzky.

3.4 Označenie CE



Označením CE sa dokumentuje, že výrobky podľa typového štítku spĺňajú základné požiadavky príslušných smerníc.

Vyhlásenie o zhode si môžete prezrieť u výrobcu.

4 Prevádzka



Výstraha! Nebezpečenstvo obarenia horúcou vodou!

Nesprávne nastavené teploty teplej vody a horúcej vody vo vedeniach môžu viesť k obareniam.

- ▶ Teplotu teplej vody prekontrolujte rukou.



Výstraha! Nebezpečenstvo popálenia v dôsledku priameho kontaktu s priezorom!

- ▶ Zabráňte priamemu kontaktu s priezorom vedúcim teplo.



Pozor! Riziko hmotnej škody spôsobenej prerušeným napájaním vodou!

- ▶ Postarajte sa o neprerušované napájanie vodou.

4.1 Skriňový kryt

Skriňový kryt výrobku podlieha príslušným vykonávacím predpisom.

Ak si pre váš výrobok želáte skriňový kryt, obráťte sa na odbornú servisnú firmu. Výrobok v žiadnom prípade nekrytujte svojpomocne.

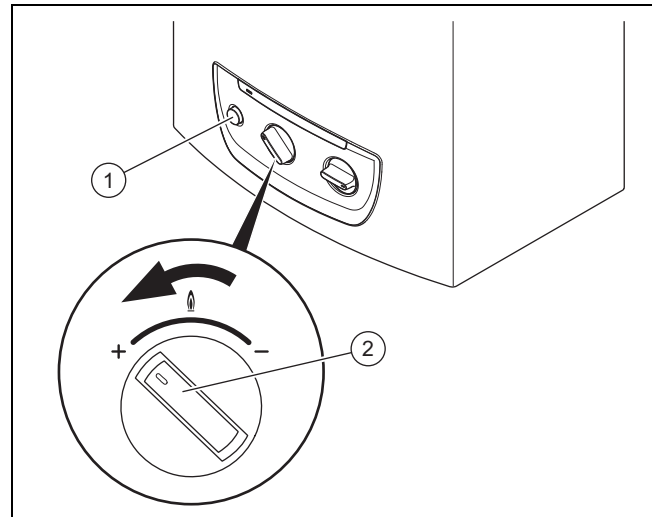
4.2 Príprava uvedenia do prevádzky

1. Od servisného pracovníka, ktorý výrobok nainštaloval, si nechajte vysvetliť polohu a manipuláciu s uzatváracími zariadeniami.
2. Plynový uzatvárací ventil otvorte až na doraz.
3. Otvorte uzatvárací ventil studenej vody namontovaný na mieste inštalácie.

4.3 Uvedenie výrobku do prevádzky

- ▶ Výrobok uvádzajte do prevádzky iba vtedy, keď je obal úplne uzatvorený.

4.4 Zapnutie výrobku



1. Hlavný vypínač (1) stlačte tak, aby sa zaistil.
2. Otočný volič výkonu (2) otočte na želaný stupeň.
 - ◀ Výrobok je pripravený na prevádzku.



Upozornenie

Ak spozorujete netesnosti v oblasti vedenia teplej vody medzi výrobkom a miestom odberu, ihneď zatvorte uzatvárací ventil studenej vody zo strany stavby.

Netesnosti nechajte odstrániť servisnému pracovníkovi.

4.5 Odber teplej vody

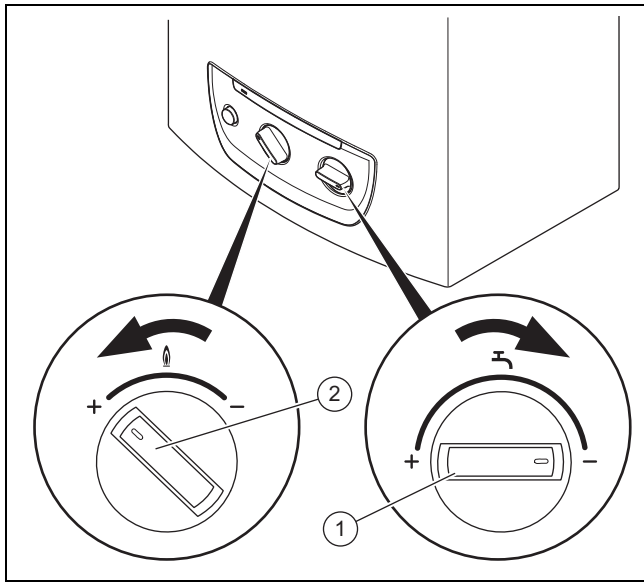
1. Otvorte kohútik teplej vody na mieste odberu.
 - ◀ Výrobok sa samočinne uvedie do prevádzky.
 - ◀ Keď je výrobok v prevádzke, svieti kontrolka LED na modro.

Podmienky: Nedodáva sa teplá voda.

- ▶ Zabezpečte, aby bol úplne otvorený uzatvárací ventil eventuálne namontovaný pred ventilom teplej vody.
 - ▶ Zabezpečte, aby sa zaistil hlavný vypínač výrobku.
 - ▶ Demontujte sitko namontované vo ventile teplej vody a prekontrolujte znečistenie a zavápnenie sitka.
 - ▶ Zavápnenie v sitku odstráňte pomocou odvápnovacieho prostriedku.
2. Zatvorte kohútik teplej vody na mieste odberu.
 - ◀ Výrobok sa samočinne uvedie mimo prevádzku.

5 Odstránenie porúch

4.6 Nastavenie teploty teplej vody



1. Voličom teploty (1) otáčajte v smere hodinových ručičiek, aby sa znížil prietok vody výrobkom.
 - Teplota teplej vody sa tým ovplyvní (zvýši).
2. Otočným voličom výkonu (2) otáčajte proti smeru hodinových ručičiek, aby sa zvýšil výkon horáka.
 - Teplota teplej vody sa tým zvýši.
3. Voličom teploty (1) otáčajte proti smeru hodinových ručičiek, aby sa zvýšil prietok vody výrobkom.
 - Teplota teplej vody sa tým ovplyvní (zniži).
4. Otočným voličom výkonu (2) otáčajte v smere hodinových ručičiek, aby sa znížil výkon horáka.
 - Teplota teplej vody sa tým zníži.



Upozornenie

Keď zvýšite prietok teplej vody a otočný volič výkonu otočíte proti smeru hodinových ručičiek, potom sa zvýši spotreba plynu.

4.7 Modulácia

V rozsahu medzi predvoleným nastavením otočného voliča výkonu a najmenším možným výkonom výrobku (cca 35 %) sa výkon horáka (spotreba plynu) automaticky kontinuálne prispôbuje prietoku teplej vody. Týmto spôsobom sa udržiava konštantná teplota teplej vody.

5 Odstránenie porúch

5.1 Rozpoznanie a odstránenie porúch

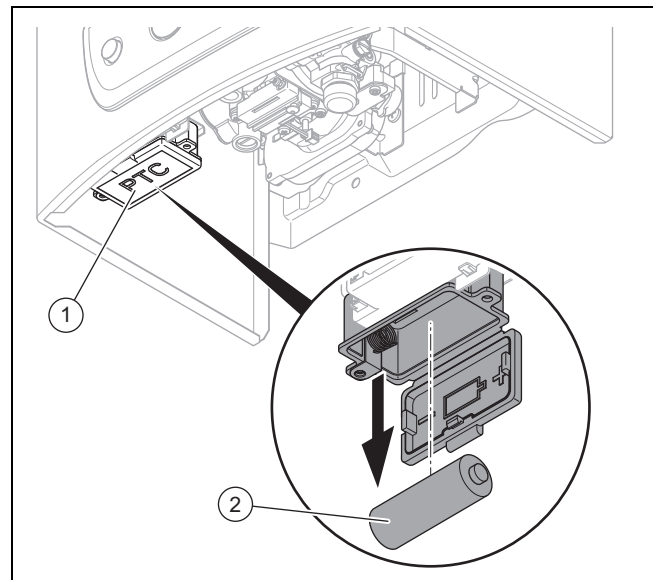
- ▶ Porucha sa opticky signalizuje LED diódou (blikajúca červená). Ako prevádzkovateľ smiete odstraňovať výhradne poruchy podľa tabuľky v prílohe.
- ▶ Ak výrobok po kontrole na základe tabuľky nepracuje bezchybne, obráťte sa na servisného pracovníka kvôli odstráneniu problému.

5.2 Zrušenie poruchy výrobku

Ak bol výrobok zablokovaný prostredníctvom bezpečnostného zariadenia, vyčkajte cca 10 minút a následne zrušte poruchu výrobku. Výrobok sa môže opäť automaticky zapáliť až po zrušení poruchy.

- ▶ Poruchu výrobku zrušte takto:
 - Zatvorte vodovodný kohút.
 - Opäť otvorte vodovodný kohút.
 - **Nestláčajte** hlavný vypínač.
- ▶ Poruchu výrobku zrušte alternatívne takto:
 - Vodovodný kohút nechajte otvorený.
 - Dvakrát stlačte hlavný vypínač, aby sa výrobok vypol a opäť zapol.
- ▶ Ak zrušenie poruchy zlyhalo alebo sa výrobok opakovane blokuje prostredníctvom bezpečnostného zariadenia, obráťte sa na servisného pracovníka za účelom odstránenia poruchy.
- ▶ Výrobok uveďte opäť do prevádzky až vtedy, keď bola porucha odstránená servisným pracovníkom.

5.3 Výmena batérie



1. Výrobok vypnite pomocou hlavného vypínača alebo neodoberajte žiadnu teplú vodu.



Nebezpečenstvo!

Nebezpečenstvo výbuchu v dôsledku prehriatia batérií!

Vybité batérie môžu v dôsledku nabíjania alebo zahriatia vybuchnúť.

- ▶ Vybité batérie nenabíjajte.
- ▶ Zabezpečte, aby sa batérie nedostali do ohňa a aby sa ani iným spôsobom nenahrievali.

2. Otvorte veko (1) priehradky na batérie.



Upozornenie

Priehradka na batériu je prístupná bez demontáže predného krytu.



Nebezpečenstvo!

Nebezpečenstvo ohrozenia života v dôsledku použitia nevhodných batérií!

Keď sa batérie vymenia za batérie nesprávneho typu, potom hrozí nebezpečenstvo výbuchu.

- ▶ Pri výmene batérií dbajte na správny typ batérií.
- ▶ Použité batérie zlikvidujte podľa pokynov v predloženom návode.

3. Odstráňte starú batériu (2) a do priehradky na batériu nasadte novú batériu podľa označenia vo veku.



Upozornenie

Používajte výhradne batériu typu D/LR20. Nepoužívajte nabíjateľné batérie.

6 Starostlivosť a údržba

6.1 Údržba

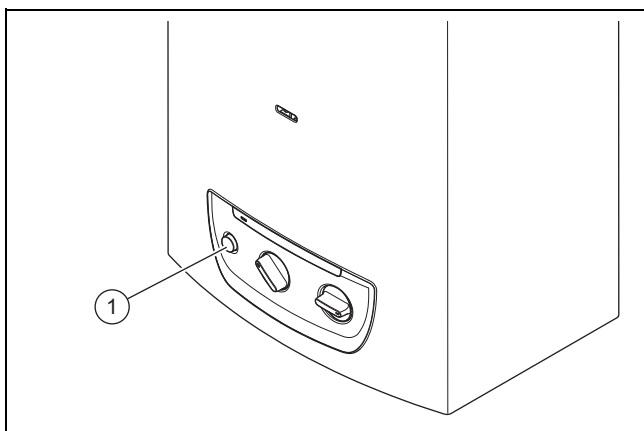
Predpokladom pre trvalú prevádzkyschopnosť a prevádzkovú bezpečnosť, spoľahlivosť a vysokú životnosť výrobku sú pravidelné ročné prehliadky a údržba servisným pracovníkom. V závislosti od výsledkov inšpekcie môže byť potrebná skoršia údržba.

6.2 Ošetrovanie výrobku

- ▶ Kryt výrobku očistite pomocou vlhkej handričky a nepatrného množstva mydla bez rozpúšťadiel.
- ▶ Nepoužívajte spreje, prostriedky na drhnutie, prostriedky na preplachovanie, čistiace prostriedky s obsahom rozpúšťadiel a chlóru.

7 Vyradenie z prevádzky

7.1 Dočasné vyradenie výrobku z prevádzky



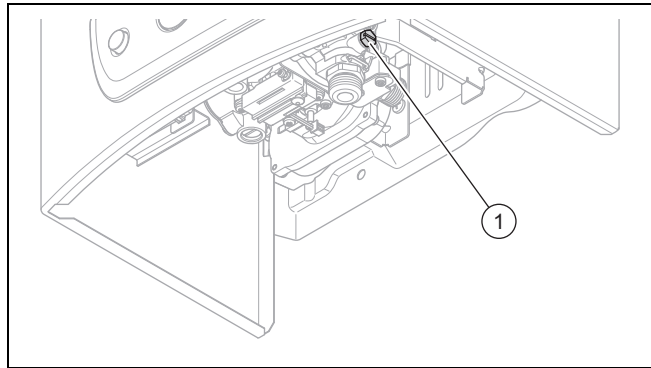
- ▶ Stlačte hlavný vypínač (1).
- ▶ Zatvorte plynový uzatvárací ventil namontovaný na strane stavby.
 - ◀ Prívod plynu k horáku plynového prietokového ohrievača vody je teraz uzatvorený.

- ▶ Zatvorte uzatvárací ventil studenej vody namontovaný na strane stavby.

7.2 Definitívne vyradenie výrobku z prevádzky

- ▶ Výrobok nechajte definitívne vyradiť z prevádzky servisnému pracovníkovi.

7.3 Správanie sa pri nebezpečenstve mrazu



Pri nebezpečenstve mrazu je potrebné, aby sa výrobok chránil pred zamrznutím. Musíte vyprázdniť váš plynový prietokový ohrievač vody.

- ▶ Výrobok uveďte dočasne mimo prevádzky (→ strana 9).
- ▶ Uvoľníte vypúšťaciu skrutku (1) s tesniacim krúžkom.
- ▶ Otvorte všetky odberné armatúry teplej vody pripojené k výrobku, aby sa mohol výrobok a vedenie úplne vyprázdniť.
- ▶ Odberné armatúry teplej vody a vypúšťaciu skrutku nechajte otvorené, kým výrobok po konci nebezpečenstva mrazu opäť neuvediete do prevádzky.
- ▶ Výrobok uveďte pri neskoršom plnení opäť do prevádzky až vtedy, keď po otvorení uzatváracieho ventilu studenej vody namontovaného zo strany stavby uniká voda na otvorených odberných armatúrach teplej vody voda bez bublín.

8 Recyklácia a likvidácia

- ▶ Likvidáciu obalu prenechajte, prosím, servisnému pracovníkovi, ktorý zariadenie inštaloval.



Ak je výrobok označený týmto symbolom:

- ▶ Výrobok v tomto prípade nelikvidujte prostredníctvom domového odpadu.
- ▶ Výrobok namiesto toho odovzdajte na zbernom mieste pre staré elektrické alebo elektronické prístroje a zariadenia.



Ak výrobok obsahuje batérie, ktoré sú označené týmto symbolom, potom batérie obsahujú substancie škodlivé pre zdravie a životné prostredie.

- ▶ Batérie v tomto prípade zlikvidujte na zbernom mieste pre batérie.

9 Záruka a zákaznícky servis

9 Záruka a zákaznícky servis

9.1 Záruka

Na informácie týkajúce sa záruky výrobcu sa spýtajte na kontaktnej adrese uvedenej na zadnej strane.

9.2 Zákaznícky servis

Služby zákazníkom sú poskytované po celom Slovensku. Zoznam servisných partnerov je uvedený na internetovej stránke www.protherm.sk.

Príloha

A Odstránenie porúch

Porucha	Možná príčina	Opatrenie
Výrobok nefunguje. LED dióda nesvieti.	Batéria vybitá	<ol style="list-style-type: none"> 1. Vymeňte batériu. 2. Zabezpečte, aby bol otvorený uzatvárací ventil studenej vody.
LED dióda bliká do 10 minút po konci odberu na modro. Hlasné zapáľovanie.	Stav nabitia batérie nízky	► Vymeňte batériu.
Výrobok nie je možné uviesť do prevádzky. LED dióda bliká do 10 minút po konci odberu na červeno.	Prívod plynu prerušený.	<ol style="list-style-type: none"> 1. Zabezpečte prívod plynu. 2. Pri skvapalnenom plyne: vymeňte prázdnu plynovú fľašu za plnú plynovú fľašu. 3. Zabezpečte, aby bol otvorený uzatvárací ventil na prípojke plynu.
	Vo vedení prívodu plynu sa nachádza vzduch.	<ol style="list-style-type: none"> 1. Viackrát otvorte a zatvorte vodovodný kohút, aby sa odstránil vzduch v prívode plynu. 2. Ak porucha naďalej pretrváva, dajte ju odstrániť servisnému pracovníkovi.
Výrobok sa počas prevádzky vypne. LED bliká na červeno.	Prívod plynu prerušený.	<ol style="list-style-type: none"> 1. Zabezpečte prívod plynu. 2. Pri skvapalnenom plyne: vymeňte prázdnu plynovú fľašu za plnú plynovú fľašu. 3. Zabezpečte, aby bol otvorený uzatvárací ventil na prípojke plynu.
	Vo vedení prívodu plynu sa nachádza vzduch.	<ol style="list-style-type: none"> 1. Viackrát otvorte a zatvorte vodovodný kohút, aby sa odstránil vzduch v prívode plynu. 2. Ak porucha naďalej pretrváva, dajte ju odstrániť servisnému pracovníkovi.
	Stav nabitia batérie nízky. Výrobok bol vypnutý prostredníctvom bezpečnostného zariadenia.	<ol style="list-style-type: none"> 1. Zabezpečte, aby bol zatvorený uzatvárací ventil studenej vody. 2. Vymeňte batériu. 3. Vyčkajte 10 minút, potom výrobok opäť uveďte do prevádzky. Ak porucha naďalej pretrváva, dajte ju odstrániť servisnému pracovníkovi.

Vydavateľ/Výrobca**Protherm Production s.r.o.**

Jurkovičova 45 – Skalica – 90901

Tel. 034 6966101 – Fax 034 6966111

Zákaznícka linka 034 6966166

www.protherm.sk

0020271990_00

0020271990_00 – 20.06.2018

Dodávateľ**Vaillant Group Slovakia, s.r.o.**

Pplk. Pl'ušťa 45 – Skalica – 909 01

Tel +42134 6966 101 – Fax +42134 6966 111

Zákaznícka linka +42134 6966 166

www.protherm.sk

© Tieto návody alebo časti z nich sú chránené autorským právom a smú sa rozmnožovať alebo rozširovať iba s písomným súhlasom výrobcu.

Technické zmeny vyhradené.