



Návod na obsluhu

Zásobník teplej vody

WE 75/2 ME

WE 100/2 ME

WE 150/2 ME

Obsah

Obsah

1	Bezpečnosť	3
1.1	Výstražné upozornenia vzťahujúce sa na činnosť	3
1.2	Použitie podľa určenia	3
1.3	Všeobecné bezpečnostné upozornenia	5
2	Pokyny k dokumentácii	7
2.1	Dodržiavanie súvisiacich podkladov	7
2.2	Uschovanie podkladov.....	7
2.3	Platnosť návodu.....	7
3	Opis zariadenia a funkcie	7
3.1	Konštrukcia	7
3.2	Údaje na typovom štítku	7
3.3	Označenie CE.....	8
3.4	Nastavenie teploty teplej vody	8
4	Ošetrovanie výrobku	10
5	Údržba	10
6	Recyklácia a likvidácia	10
7	Definitívne vyradenie výrobku z prevádzky	11
8	Záruka	11
9	Zákaznícky servis	11

1 Bezpečnosť

1.1 Výstražné upozornenia vzťahujúce sa na činnosť

Klasifikácia výstražných upozornení vzťahujúcich sa na činnosť

Výstražné upozornenia vzťahujúce sa na činnosť sú označené výstražným znakom a signálnymi slovami vzhľadom na stupeň možného nebezpečenstva:

Výstražný znak a signálne slovo



Nebezpečenstvo!

Bezprostredné ohrozenie života alebo nebezpečenstvo ťažkých poranení osôb



Nebezpečenstvo!

Nebezpečenstvo ohrozenia života zásahom elektrickým prúdom



Výstraha!

Nebezpečenstvo ľahkých poranení osôb



Pozor!

Riziko vzniku vecných škôd alebo škôd na životnom prostredí

1.2 Použitie podľa určenia

Pri neodbornom používaní alebo používaní v rozpore s určením môžu vzniknúť nebezpečenstvá poranenia alebo ohrozenia života používateľa alebo tretích osôb, resp. poškodenia výrobku a iných vecných hodnôt.

Zásobník teplej vody je určený na dodávku teplej vody s maximálnou teplotou 80 °C v domácnostiach a priemyselných prevádzkach. Výrobok je určený na to, aby sa integroval do centrálného vykurovacieho systému. Výrobok je určený pre kombináciu s vykurovacími zariadeniami, ktorých výkon leží v rámci hraníc uvedených v nasledujúcej tabuľke.

1 Bezpečnosť

	Prenosový výkon		Trvalý výkon ³⁾ [kW]
	Min. ¹⁾ [kW]	Max. ²⁾ [kW]	
WE 75/2 ME	7,5	24,7	16,4
WE 100/2 ME	8,8	29,2	19,1
WE 150/2 ME	10,3	34,0	20,9

1) Teplota na výstupe 80 °C, teplota zásobníka 60 °C
2) Teplota na výstupe 80 °C, teplota zásobníka 10 °C
3) Teplota na výstupe vykurovania 80 °C, teplota na výstupe teplej vody 45 °C, teplota na vstupe studenej vody 10 °C

Na reguláciu ohrevu teplej vody je možné použiť regulátory riadené v závislosti od vonkajšej teploty, ako aj regulácie vhodných vykurovacích zariadení. Sú to vykurovacie zariadenia, ktoré sú určené na nabíjanie zásobníka a ktoré disponujú možnosťou pripojenia snímača teploty.

Použitie podľa určenia zahŕňa:

- dodržiavanie príslušných návodov na obsluhu výrobku

a tiež všetkých ostatných komponentov systému – dodržiavanie všetkých podmienok inšpekcie a údržby uvedených v návodoch.

Tento výrobok môžu používať deti od veku 8 rokov a okrem toho aj osoby so zníženými fyzickými, senzorickými alebo mentálnymi schopnosťami alebo s nedostatkom skúseností a vedomostí, len ak sú pod dozorom alebo ak boli poučené ohľadne bezpečného používania výrobku a porozumeli nebezpečenstvám, ktoré z používania vyplývajú. Deti sa s výrobkom nesmú hrať. Čistenie a užívateľská údržba sa nesmú vykonávať deťmi bez dozoru.

Iné použitie, ako použitie opísané v predloženom návode alebo použitie, ktoré presahuje rámec tu opísaného použitia, sa považuje za použitie v rozpore s určením. Za použitie v rozpore s určením sa považuje aj každé bezprostredné komerčné a priemyselné použitie.

Pozor!

Akékoľvek zneužitie je zakázané.

1.3 Všeobecné bezpečnostné upozornenia

1.3.1 Nebezpečenstvo spôsobené chybnou obsluhou

Chybnou obsluhou môžete ohroziť samých seba a iné osoby a zapríčiniť vznik hmotných škôd.

- ▶ Starostlivo si prečítajte predkladaný návod a všetky súvisiace platné podklady, najmä kapitolu „Bezpečnosť“ a výstražné upozornenia.
- ▶ Vykonávajte iba také činnosti, ku ktorým vás vedie predložený návod na použitie.

1.3.2 Zabránenie poškodeniam spôsobeným mrazom

Ak výrobok ostane mimo prevádzku dlhšiu dobu (napr. zimná dovolenka) v nevykurovanom priestore, potom môže zamrznúť voda vo výrobku a v potrubiach.

- ▶ Postarajte sa o to, aby bol celý priestor inštalácie vždy bez prítomnosti mrazu.

1.3.3 Vecné škody spôsobené netesnosťami

- ▶ Dbajte na to, aby na pripojovacích vedeniach nevznikali mechanické pnutia.

- ▶ Na potrubné vedenia nevesajte žiadne bremená (napr. odev).

1.3.4 Správanie sa pri netesnostiach

- ▶ Pri netesnostiach na systéme zatvorte ihneď uzatvárací ventil studenej vody.
- ▶ V prípade potreby sa opýtajte vášho servisného pracovníka, kde namontoval uzatvárací ventil studenej vody.
- ▶ Netesnosť nechajte odstrániť autorizovanou odbornou servisnou firmou.

1.3.5 Nebezpečenstvo v dôsledku zmien v okolí výrobku

V dôsledku zmien v okolí výrobku môžu vznikať nebezpečenstvá poranenia alebo ohrozenia života používateľa alebo tretích osôb, resp. poškodenia výrobku a iných vecných hodnôt.

- ▶ Bezpečnostné zariadenia neuvádzajte v žiadnom prípade mimo prevádzku.
- ▶ Nemanipulujte s bezpečnostnými zariadeniami.
- ▶ Neničte ani neodstraňujte plomby z konštrukčných dielov. Zaplombované konštrukčné diely sú oprávnení meniť iba autorizovaní ser-



1 Bezpečnosť

visní pracovníci a zákazníci servis výrobného závodu.

- ▶ Nevykonávajte žiadne zmeny:
 - na výrobku,
 - na prívodoch plynu, privádzaného vzduchu, vody a elektrického prúdu,
 - na odtokovom potrubí a na poistnom ventile pre vykurovaciu vodu,
 - na stavebných prvkoch.

1.3.6 Opláštenie

Opláštenie výrobku podlieha príslušným vykonávacím predpisom.

- ▶ Ak si pre váš výrobok želáte opláštenie, obráťte sa na odbornú servisnú firmu. Výrobok v žiadnom prípade nekrytujte svojpomocne.

1.3.7 Nebezpečenstvo poranenia a riziko vecnej škody v dôsledku neodbornej alebo zanedbanej údržby a opravy

- ▶ Nikdy sa nepokúšajte sami vykonávať údržbové práce ani opravy na vašom výrobku.
- ▶ Poruchy a poškodenia nechajte ihneď odstrániť odborníkom.
- ▶ Dodržiavajte zadané intervaly údržby.



Pokyny k dokumentácii 2

2 Pokyny k dokumentácii

2.1 Dodržiavanie súvisiacich podkladov

- ▶ Bezpodmienečne dodržiavajte všetky návody na obsluhu, ktoré sú priložené ku komponentom systému.

2.2 Uschovanie podkladov

- ▶ Tento návod, ako aj všetky súvisiace podklady uschovajte pre ďalšie použitie.

2.3 Platnosť návodu

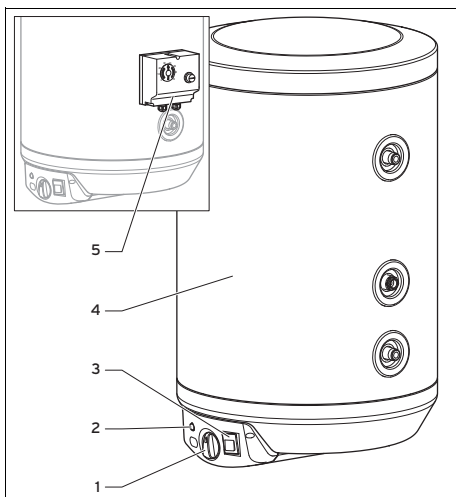
Tento návod platí výhradne pre nasledujúce výrobky:

Výrobok – číslo výrobku

WE 75/2 ME	0010023327
WE 100/2 ME	0010023328
WE 150/2 ME	0010023329

3 Opis zariadenia a funkcie

3.1 Konštrukcia



- 1 Regulátor teploty pre elektrický dodatočný ohrev 2 Indikátor stavu pre elektrický dodatočný ohrev

- 3 Sieťový spínač pre elektrický dodatočný ohrev 4 Tepelná izolácia 5 Termostat (voliteľne)

Zásobník teplej vody je z vonkajšej strany opatrený tepelnou izoláciou. Nádoba zásobníka teplej vody pozostáva zo smaltovanej ocele. Vo vnútri nádoby sa nachádza rúrkový tepelný výmenník, ktorý prenáša teplo. Vo vnútornej časti zásobníka sa nachádza integrovaná vykurovacia tyč. Ako dodatočnú ochranu proti korózii má nádoba magnéziovou ochrannú anódu.

3.2 Údaje na typovom štítku

Typový štítok sa nachádza na spodnej strane výrobku.

Údaj na typovom štítku	Význam
WE ...	Typové označenie
W	Závesný
E	Smaltovaný
75, (100, 150)	Typ zásobníka
/2	Generácia výrobku
M	Magnéziová ochranná anóda
E	S elektrickým dodatočným ohrevom
Sériové č.	Sériové číslo
230 V, 50 Hz, 2 000 W	Menovité napätie, menovitá frekvencia, menovitý výkon
Pnom	Maximálny menovitý tlak
V	Menovitý objem
	Prečítajte si návod!
IP X1	Krytie
Serial No. 21054500100028300006000011N4 	Čiarový kód so sériovým číslom, 7. až 16. číslica tvoria číslo výrobku

3 Opis zariadenia a funkcie

3.3 Označenie CE



Označením CE sa dokumentuje, že výrobky podľa typového štítiku spĺňajú základné požiadavky príslušných smerníc. Vyhlásenie o zhode si môžete prezrieť u výrobcu.

3.4 Nastavenie teploty teplej vody



Nebezpečenstvo! Nebezpečenstvo ohrozenia života spôsobené legionelami!

Legionely sa vyvíjajú pri teplotách pod 60 °C.

- ▶ Informujte sa u vášho servisného pracovníka o opatreniach na ochranu proti legionelám, ktoré sa vykonali vo vašom systéme.
- ▶ Bez konzultácie so servisným technikom nenastavujte teploty vody pod 60 °C.



Upozornenie

Teplota teplej vody zásobníka teplej vody sa nastavuje prostredníctvom vykurovacieho zariadenia, termostatu (ak je k dispozícii) a elektrického dodatočného ohrevu.

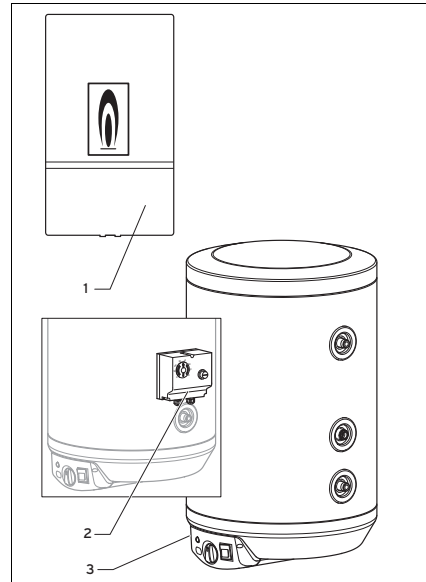
1. Alternatíva 1 / 2

Podmienky: Regulácia teploty pomocou snímača teploty zásobníka, Vykurovacie zariadenie

ALEBO: Regulácia teploty pomocou snímača teploty zásobníka, Externé regulačné zariadenie

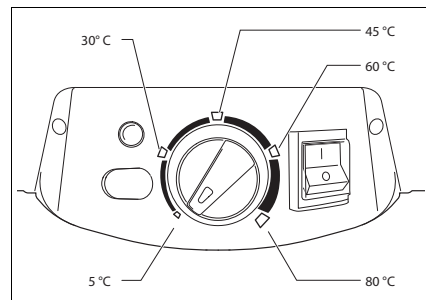
Teplotu teplej vody zásobníka teplej vody je možné nastavovať prostredníctvom vykurovacieho zariadenia, resp. externého regulačného zariadenia (štandardne) a elektrického dodatočného ohrevu (pri väčšej spotrebe tep-

lej vody: dodatočne k vykurovaciemu zariadeniu / pri vypnutom zásobovaní vykurovacieho zariadenia plynom: namiesto vykurovacieho zariadenia).



- | | |
|--------------------------|------------------------------|
| 1 Vykurovacie zariadenie | 3 Elektrický dodatočný ohrev |
| 2 Termostat (voliteľne) | |

- ▶ Na vykurovacom zariadení nastavte teplotu teplej vody.



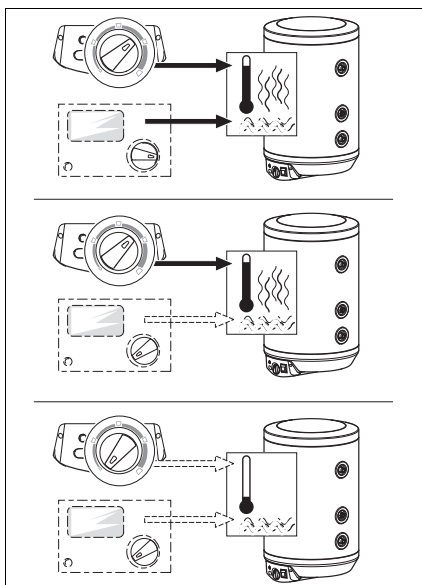
- ▶ Teplotu teplej vody zvýšte pri väčšej spotrebe teplej vody alebo pri vypnutom zásobovaní vykurovacieho zariadenia plynom pomocou elektrického dodatočného ohrevu.

Opis zariadenia a funkcie 3



Upozornenie

Pri najnižšom nastavení (5 °C) zabezpečuje elektrický dodatočný ohrev protimrazovú ochranu.



- ▶ V prípade potreby vypnite elektrický dodatočný ohrev prostredníctvom ovládacieho panelu.



Upozornenie

Elektrický dodatočný ohrev pracuje nezávisle od vykurovacieho zariadenia. Zmeny na vykurovacom zariadení nemajú vplyv na elektrický dodatočný ohrev.

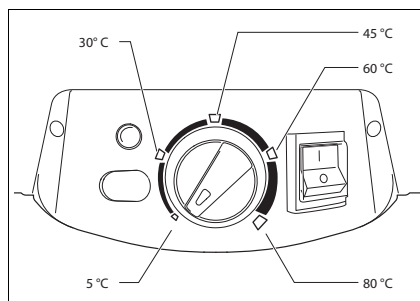
vykurovacieho zariadenia plynom: namiesto termostatu).

- ▶ Pre nastavenie želanej teploty teplej vody používajte štandardne termostat.



Upozornenie

Termostat pracuje nezávisle od elektrického dodatočného ohrevu.



- ▶ Teplotu teplej vody zvýšte pri väčšej spotrebe teplej vody alebo pri vypnutom zásobovaní vykurovacieho zariadenia plynom pomocou elektrického dodatočného ohrevu.



Upozornenie

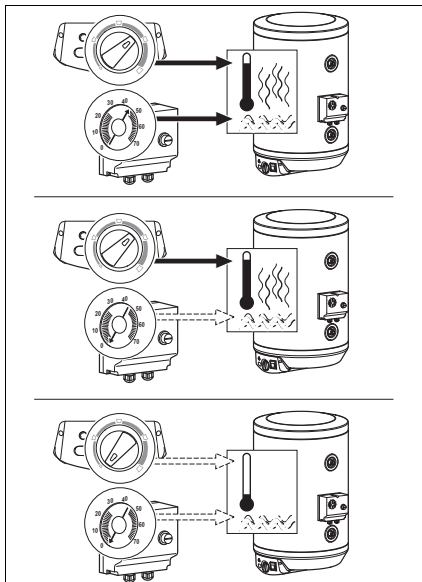
Pri najnižšom nastavení (5 °C) zabezpečuje elektrický dodatočný ohrev protimrazovú ochranu.

1. Alternatíva 2 / 2

Podmienky: Regulácia teploty pomocou termostatu

Teplotu teplej vody zásobníka teplej vody je možné nastavovať prostredníctvom termostatu (štandardne) a elektrického dodatočného ohrevu (pri väčšej spotrebe teplej vody: dodatočne k termostatu / pri vypnutom zásobovaní

4 Ošetrovanie výrobku



- ▶ V prípade potreby vypnite elektrický dodatočný ohrev prostredníctvom ovládacieho panelu.



Upozornenie

Elektrický dodatočný ohrev pracuje nezávisle od termostatu. Zmeny na termostate nemajú vplyv na elektrický dodatočný ohrev.

4 Ošetrovanie výrobku



Pozor!
Riziko vzniku hmotnej škody v dôsledku použitia nevhodného čistiaceho prostriedku!

- ▶ Nepoužívajte spreje, prostriedky na drhnutie, prostriedky na preplachovanie, čistiace prostriedky s obsahom rozpúšťadiel a chlóru.

- ▶ Kryt výrobku očistite pomocou vlhkej handričky a nepatrného množstva mydla bez rozpúšťadiel.

5 Údržba

Predpokladom pre trvalú pripravenosť na prevádzku a bezpečnosť prevádzky, spoľahlivosť a vysokú životnosť výrobku je pravidelná údržba výrobku servisným pracovníkom.

- ▶ Na poistnom ventile nechajte každý rok vykonať údržbu servisným pracovníkom.
- ▶ Po 2 rokoch od uvedenia zásobníka teplej vody do prevádzky nechajte každý rok vykonať údržbu magnéziovej ochrannéj elektródy servisným pracovníkom.

Ak je magnéziová ochranná anóda spotrebovaná na 60 %, potom ju musí servisný pracovník vymeniť. Ak servisný pracovník zistí pri vymieňaní magnéziovej ochrannéj anódy znečistenia v nádobe, potom by ju mal vypláchnuť.

6 Recyklácia a likvidácia

- ▶ Likvidáciu obalu prenechajte, prosím, servisnému pracovníkovi, ktorý zariadenie inštaloval.



Ak je výrobok označený týmto symbolom:

- ▶ Výrobok v tomto prípade nelikvidujte prostredníctvom domového odpadu.
- ▶ Výrobok namiesto toho odovzdajte na zbernom mieste pre staré elektrické alebo elektronické prístroje a zariadenia.



Ak výrobok obsahuje batérie, ktoré sú označené týmto symbolom, potom batérie obsahujú substancie škodlivé pre zdravie a životné prostredie.

Definitívne vyradenie výrobku z prevádzky 7

- ▶ Batérie v tomto prípade zlikvidujte na zbernom mieste pre batérie.

7 Definitívne vyradenie výrobku z prevádzky

- ▶ Postarajte sa o to, aby autorizovaný servisný pracovník uviedol výrobok mimo prevádzky.

8 Záruka

Na informácie týkajúce sa záruky výrobcu sa spýtajte na kontaktnej adrese uvedenej na zadnej strane.

9 Zákaznícky servis

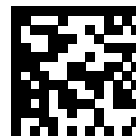
Služby zákazníkom sú poskytované po celom Slovensku. Zoznam servisných partnerov je uvedený na internetovej stránke www.protherm.sk.

Vydavateľ/Výrobca**Protherm Production s.r.o.**

Jurkovičova 45 – Skalica – 90901

Tel. 034 6966101 – Fax 034 6966111

Zákaznícka linka 034 6966166

www.protherm.sk

0020258338_00

0020258338_00 – 19.05.2017

Dodávateľ**Vaillant Group Slovakia, s.r.o.**

Pplk. Pl'ušťa 45 – Skalica – 909 01

Tel +4 21 34 6966-101 – Fax +4 21 34 6966-111

Zákaznícka linka +4 21 34 6966-166

www.protherm.sk

© Tieto návody alebo časti z nich sú chránené autorským právom a smú sa rozmnožovať alebo rozširovať iba s písomným súhlasom výrobcu.

Technické zmeny vyhradené.