



# Návod k instalaci a údržbě

Zásobník teplé vody

WE 75/2 ME

WE 100/2 ME

WE 150/2 ME

# Obsah

## Obsah

<b>1</b>	<b>Bezpečnost</b> .....	<b>3</b>	<b>9</b>	<b>Odstavení z provozu</b> .....	<b>12</b>
1.1	Výstražná upozornění související s manipulací .....	3	9.1	Vypuštění zásobníku .....	12
1.2	Použití v souladu s určením .....	3	9.2	Odstavení komponent z provozu .....	12
1.3	Všeobecné bezpečnostní pokyny .....	4	<b>10</b>	<b>Recyklace a likvidace</b> .....	<b>12</b>
1.4	Předpisy (směrnice, zákony, vyhlášky a normy) .....	5	<b>11</b>	<b>Technické údaje</b> .....	<b>14</b>
<b>2</b>	<b>Pokyny k dokumentaci</b> .....	<b>6</b>	11.1	Přípojovací rozměry .....	14
2.1	Dodržování platné dokumentace .....	6	11.2	Tabulka technických údajů .....	15
2.2	Uložení dokumentace .....	6	<b>12</b>	<b>Servis</b> .....	<b>17</b>
2.3	Platnost návodu .....	6			
<b>3</b>	<b>Popis zařízení</b> .....	<b>6</b>			
3.1	Označení CE .....	6			
<b>4</b>	<b>Instalace</b> .....	<b>6</b>			
4.1	Kontrola rozsahu dodávky .....	6			
4.2	Výběr místa instalace .....	7			
4.3	Vybalení a montáž zásobníku .....	7			
4.4	Montáž napájecího vedení topné tyče .....	8			
4.5	Montáž přípojovacích vedení .....	8			
4.6	Montáž snímače teploty zásobníku nebo termostatu .....	9			
<b>5</b>	<b>Uvedení do provozu</b> .....	<b>10</b>			
<b>6</b>	<b>Předání výrobku provozovateli</b> .....	<b>10</b>			
<b>7</b>	<b>Rozpoznání a odstranění závad</b> .....	<b>10</b>			
<b>8</b>	<b>Prohlídka, údržba a náhradní díly</b> .....	<b>11</b>			
8.1	Plán údržby .....	11			
8.2	Vypuštění zásobníku .....	11			
8.3	Vyčištění vnitřní nádrže .....	11			
8.4	Kontrola ochranné hořčikové anody .....	11			
8.5	Kontrola funkce pojistného ventilu .....	12			
8.6	Nákup náhradních dílů .....	12			

## 1 Bezpečnost

### 1.1 Výstražná upozornění související s manipulací

#### Klasifikace výstražných upozornění souvisejících s manipulací

Výstražná upozornění související s manipulací jsou pomocí výstražných značek a signálních slov odstupňována podle závažnosti možného nebezpečí:

#### Výstražné značky a signální slova



#### Nebezpečí!

Bezprostřední ohrožení života nebo nebezpečí závažného zranění osob



#### Nebezpečí!

Nebezpečí úrazu elektrickým proudem



#### Varování!

Nebezpečí lehkých zranění osob



#### Pozor!

Riziko věcných nebo ekologických škod

### 1.2 Použití v souladu s určením

Při neodborném používání nebo použití v rozporu s určením může dojít k ohrožení zdraví a života uživatele nebo třetích osob, resp. k poškození vý-

robku a k jiným věcným škodám.

Zásobník teplé vody je určen pro dodávku teplé vody s maximální teplotou 80 °C v domácnostech a průmyslových provozech. Výrobek je určen k instalaci do topného systému. Je navržen pro kombinaci s kotli, jejichž výkon leží v rozsahu uvedeném v následující tabulce.

	Přenosový výkon		Jmenovitý výkon <sup>3)</sup> [kW]
	Min. <sup>1)</sup> [kW]	Max. <sup>2)</sup> [kW]	
WE 75/2 ME	7,5	24,7	16,4
WE 100/2 ME	8,8	29,2	19,1
WE 150/2 ME	10,3	34,0	20,9

<sup>1)</sup> výstupní teplota 80 °C, teplota vody v zásobníku 60 °C

<sup>2)</sup> výstupní teplota 80 °C, teplota vody v zásobníku 10 °C

<sup>3)</sup> Teplota na výstupu do topení 80 °C, výstupní teplota teplé vody 45 °C, vstupní teplota studené vody 10 °C

K regulaci ohřevu teplé vody lze použít ekvitermní regulátory, termostaty a regulace vhodných

# 1 Bezpečnost

1.1 **Kotlů.** To jsou kotle, které umožňují nabíjení zásobníku a připojení snímače teploty.

Použití v souladu s určením zahrnuje:

- dodržování přiložených návodů k obsluze, instalaci a údržbě výrobku a všech dalších součástí systému
- dodržování všech podmínek prohlídek a údržby uvedených v návodech.

Použití výrobku ve vozidlech, jako např. mobilních domech nebo obytných vozech, se považuje za použití v rozporu s určením. Za vozidla se nepovažují takové jednotky, které jsou trvale a pevně instalovány (tzv. pevná instalace).

Použití v souladu s určením zahrnuje kromě toho instalaci podle třídy IP.

Jiné použití, než je popsáno v tomto návodu, nebo použití, které přesahuje zde popsany účel, je považováno za použití v rozporu s určením. Každé přímé komerční nebo průmyslové použití je také v rozporu s určením.

## **Pozor!**

Jakékoliv zneužití či nedovolené použití je zakázáno.

## 1.3 Všeobecné bezpečnostní pokyny

### 1.3.1 Nebezpečí při nedostatečné kvalifikaci

Následující práce smějí provádět pouze instalatéři, kteří mají dostatečnou kvalifikaci:

- Montáž
  - Demontáž
  - Instalace
  - Uvedení do provozu
  - Inspekce a údržba
  - Oprava
  - Odstavení z provozu
- ▶ Dodržujte všechny návody dodané s výrobkem.
  - ▶ Postupujte podle aktuálního stavu techniky.
  - ▶ Dodržujte všechny příslušné směrnice, normy, zákony a jiné předpisy.

### 1.3.2 Riziko věcných škod v důsledku mrazu

- ▶ Neinstalujte výrobek v prostorech ohrožených mrazem.

### 1.3.3 Riziko věcných škod v důsledku použití nevhodného nářadí

- ▶ Při dotahování nebo povolování šroubových spojů používejte správné nářadí.



### 1.3.4 Věcné škody v důsledku elektrického potenciálu ve vodě

Používáte-li v zásobníku topnou tyč, může se ve vodě v důsledku cizího napětí tvořit elektrický potenciál, který může způsobit elektrochemickou korozi topné tyče.

- ▶ Zajistěte, aby potrubí teplé i studené vody bylo přímo u zásobníku připojeno zemnicím kabelem k uzemnění.
- ▶ Kromě toho zajistěte, aby byla k uzemnění přes zemnicí svorku připojena i topná tyč.

### 1.3.5 Věcné škody v důsledku netěsností

- ▶ Dbejte na to, aby na připojovacích vedeních nevznikalo mechanické napětí.
- ▶ Nezavěšujte na potrubí žádnou zátěž (např. oděv).

### 1.3.6 Věcné škody v důsledku příliš tvrdé vody

Příliš tvrdá voda může ovlivnit funkčnost systému a v krátké době způsobit škody.

- ▶ Informujte se u místního vodohospodářského podniku na tvrdost vody.
- ▶ Při rozhodování, zda je třeba změkčovat použitou vodu, se řiďte vnitrostátními předpisy,

normami, směrnicemi a zákony.

- ▶ V návodech k instalaci a údržbě zařízení, která jsou součástí systému, si přečtěte, jakou jakost musí mít používaná voda.

### 1.4 Předpisy (směrnice, zákony, vyhlášky a normy)

- ▶ Dodržujte vnitrostátní předpisy, normy, směrnice a zákony.



## 2 Pokyny k dokumentaci

### 2 Pokyny k dokumentaci

#### 2.1 Dodržování platné dokumentace

- ▶ Bezpodmínečně dodržujte všechny návody k obsluze a instalaci, které jsou připojeny ke komponentám zařízení.

#### 2.2 Uložení dokumentace

- ▶ Tento návod a veškerou platnou dokumentaci předejte provozovateli zařízení.

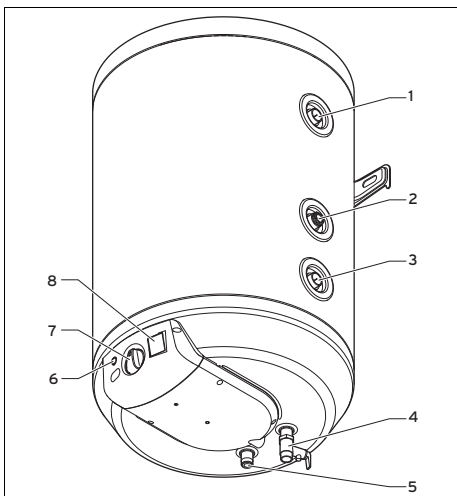
#### 2.3 Platnost návodu

Tento návod platí výhradně pro tyto výrobky:

#### Výrobek – číslo zboží

WE 75/2 ME	0010023327
WE 100/2 ME	0010023328
WE 150/2 ME	0010023329

## 3 Popis zařízení



- 1 Přípojka výstupu z kotle      2 Přípojka ponorného pouzdra (snímač teploty zásobníku) nebo termostatu

- 3 Přípojka vstupu do kotle      6 Stavová kontrolka pro elektrický dodatečný ohřev
- 4 Vstup studené vody, zde: s namontovaným pojistným ventilem      7 Regulátor teploty pro elektrický dodatečný ohřev
- 5 Výstup teplé vody      8 Síťový spínač pro elektrický dodatečný ohřev

Zásobník teplé vody je z vnější strany opatřen tepelnou izolací. Nádrž zásobníku teplé vody je vyrobena ze smaltované oceli. Uvnitř nádrže jsou ohýbané trubky, které přenášejí teplo. V dolní části zásobníku je namontována topná tyč. Jako přídatnou ochranu proti korozi má nádrž ochrannou hořčíkovou anodu.

### 3.1 Označení CE



Označením CE se dokládá, že výrobky podle typového štítku splňují základní požadavky příslušných směrnic.

Prohlášení o shodě je k nahlédnutí u výrobce.

## 4 Instalace

### 4.1 Kontrola rozsahu dodávky

- ▶ Zkontrolujte úplnost dodávky.

Počet	Název
1	Zásobník teplé vody (s integrovaným držákem zařízení)
1	Pojistný ventil (nepředmontovaný)
1	Ponorné pouzdro
1	Návod k obsluze
1	Návod k instalaci a údržbě

## 4.2 Výběr místa instalace



### **Pozor!** **Věcné škody působením mrazu**

Zmrzlá voda v systému může poškodit topný systém a prostor instalace.

- ▶ Zásobník teplé vody instalujte v suchém prostoru zajištěném proti korozi.



### **Pozor!** **Věcné škody v důsledku úniku vody**

V případě poškození může ze zásobníku unikat voda.

- ▶ Místo instalace zvolte tak, aby v případě poškození mohlo bezpečně odtékat větší množství vody (např. odtok v podlaze).



### **Pozor!** **Věcné škody v důsledku vysokého zatížení**

Naplněný zásobník teplé vody může svou hmotností poškodit stěnu.

- ▶ Při volbě místa instalace vezměte v úvahu hmotnost naplněného zásobníku teplé vody.
- ▶ Jako místo instalace zvolte stěnu s dostatečnou nosností.

- ▶ Zvolte vhodné místo instalace:

- chráněné před stříkající vodou
- na stěně vedle kotle

## 4.3 Vybalení a montáž zásobníku



### **Pozor!** **Nebezpečí poškození závitů**

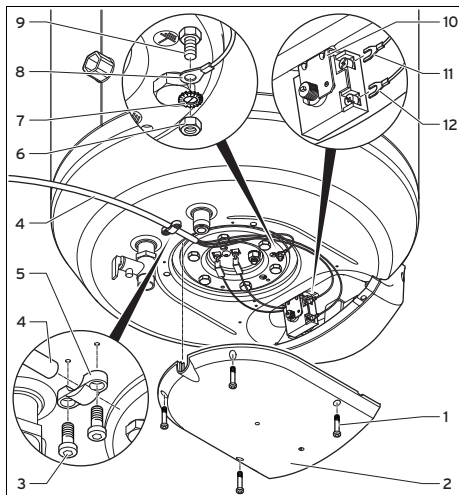
Nechráněné závity mohou být při přepravě poškozeny.

- ▶ Ochranné krytky závitů odstraňte teprve na místě instalace.

1. Odstraňte obal zásobníku.
2. Označte polohy vrtaných otvorů pro držák zásobníku (→ Strana 14).
3. V označených polohách vyvrtejte otvory.
4. Vložte vhodné hmoždinky.
  - Zohlednění nosnosti stěny
5. S pomocí druhé osoby zvedněte zařízení do montážní polohy.
6. Zařízení přišroubujte vhodnými šrouby.
  - Zohlednění nosnosti stěny

## 4 Instalace

### 4.4 Montáž napájecího vedení topné tyče



- |  |  |
|--|--|
| 1 Upevňovací šrouby víka                           | 8 Kabelová koncovka ochranného vodiče          |
| 2 Víko   | 9 Připojení ochranného vodiče                  |
| 3 Upevňovací šrouby odlehčovací spony              | 10 Pojistný bezpečnostní termostat (STB)       |
| 4 Připojovací vedení                               | 11 Kabelová koncovka fáze nebo nulového vodiče |
| 5 Odlehčovací spona                                | 12 Kabelová koncovka fáze nebo nulového vodiče |
| 6 Matice pro připojení ochranného vodiče           |  |
| 7 Ozubená podložka pro připojení ochranného vodiče |  |
1. Odšroubujte víko (2) s upevňovacími šrouby (1).
  2. Protáhněte napájecí vedení (4) odlehčovací sponou (5).
  3. Přišroubujte odlehčovací sponu (5) upevňovacími šrouby (3) na zásobník.
  4. Odizolujte tři žíly napájecího vedení (4).
  5. Nakrmpujte na žíly vhodné kabelové koncovky.

- Fáze: Vidlicový nebo kolíkový tvar (11, 12)
  - Nulový vodič: Vidlicový nebo kolíkový tvar (11, 12)
  - Ochranný vodič: Kruhový tvar (8)
6. Pevně přišroubujte kabelové koncovky ochranného vodiče (8) k přípojce ochranného vodiče (9).
    - Pracovní materiál: Matice, 1 ks
    - Pracovní materiál: Ozubená podložka, 1 ks
  7. Pevně přišroubujte kabelové koncovky fáze a nulového vodiče (11, 12) k šroubovacím svorkám pojistného bezpečnostního termostatu (10).
    - Osazení je volitelné.
  8. Přišroubujte víko (2) upevňovacími šrouby (1).

### 4.5 Montáž připojovacích vedení

1. Připojte výstup a vstup zásobníku.



#### Pozor!

#### Věcné škody v důsledku unikající kapaliny.

Příliš vysoký vnitřní tlak může způsobit netěsnosti zásobníku.

- Do potrubí studené vody namontujte pojistný ventil.

2. Do potrubí studené vody namontujte pojistný ventil.
  - Provozní tlak:  $\leq 0,8$  MPa



#### Nebezpečí!

#### Nebezpečí opaření párou nebo horkou vodou!

Přes odvětrávací potrubí pojistného ventilu se při přetlaku vypouští pára nebo horká voda.

- Instalujte odvětrávací potrubí ve velikosti výstupního otvoru pojistného ventilu tak, aby při vypouštění nebyly



ohroženy osoby párou nebo horkou vodou.

3. Instalujte odfukovací potrubí.
4. Upevněte odfukovací potrubí volně nad sifonem, který je připojen k odtoku.
  - Vzdálenost odfukovacího potrubí k sifonu:  $\geq 20$  mm
5. Připojte potrubí studené a teplé vody (na omítce nebo pod omítkou).
6. Na straně stavby nainstalujte do potrubí studené vody vypouštěcí kohout.

## 4.6 Montáž snímače teploty zásobníku nebo termostatu

### 1. Alternativa 1 / 2

**Podmínky:** Regulace teploty snímačem teploty zásobníku, Kotel k vytápění

**NEBO:** Regulace teploty snímačem teploty zásobníku, Externí regulátor

- ▶ Namontujte dodané ponorné pouzdro.
- ▶ Namontujte vhodný snímač teploty zásobníku (není součástí dodávky), přičemž jej zavedete do ponorného pouzdra až na doraz.



### Nebezpečí! Nebezpečí úrazu elektrickým proudem

Při dotyku součástí pod napětím hrozí nebezpečí úrazu elektrickým proudem.

- ▶ Vytáhněte síťovou zástrčku. Nebo vypněte výrobek (odpojovací zařízení se vzdáleností kontaktů nejméně 3 mm, např. pojistka nebo výkonový spínač).
- ▶ Zajistěte výrobek před opětovným zapnutím.

- ▶ Vyčkejte nejméně 3 minuty, až se vybijí kondenzátory.
- ▶ Zkontrolujte nepřítomnost napětí.
- ▶ Propojte fázi a kostru.
- ▶ (Neplatí pro Rusko): Zkrajte fázový a nulový vodič.
- ▶ Zakryjte sousedící díly pod napětím.

- ▶ Snímač teploty zásobníku spojte s kotlem nebo externím regulátorem.

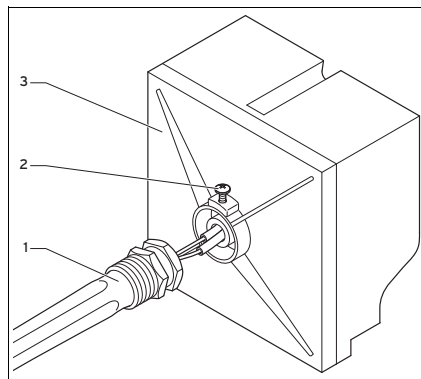


### Pokyn

Místo instalace příslušné svorkovnice a označení svorky je uvedeno v příslušném návodu k instalaci kotle.

### 1. Alternativa 2 / 2

**Podmínky:** Regulace teploty termostatem



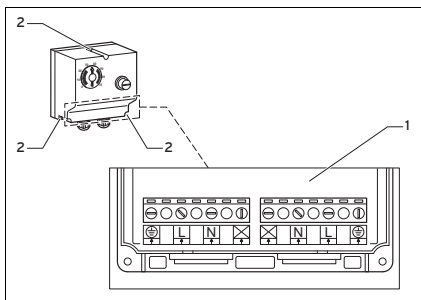
1 Trubka snímače      2 Šroub  
3 Termostat

### Montáž termostatu

- ▶ Demontujte trubku snímače (1) termostatu (3).
- ▶ Trubku snímače našroubujte do přípojky termostatu (→ Strana 6).

## 5 Uvedení do provozu

- ▶ Šroubem (2) namontujte termostat na trubku snímače.



1 Připojovací svorky      2 Šrouby

- ▶ Otevřete termostat.
- ▶ Připojte termostat přes připojovací svorky (1).
- ▶ Připojte termostat šrouby (2).

## 5 Uvedení do provozu

1. Na straně topení napustěte zásobník teplé vody přes plnicí a vypouštěcí kohout kotle.
2. Na straně pitné vody naplňte zásobník teplé vody.
3. Odvzdušněte systém na straně topné a teplé vody.
4. Spojte zásobník s přívodem proudu.
5. Zkontrolujte těsnost všech potrubních spojení.
6. Na regulátoru nastavte teplotu a časové intervaly teplé vody (→ **návod k obsluze regulátoru**).
  - Jako opatření proti bakterii Legionella dodržujte platné předpisy.
7. Zapněte kotel k vytápění.

**Podmínky:** Namontovaný termostat

- ▶ Zajistěte, aby mohl kotel kdykoli ohřívat teplou vodu.

## 6 Předání výrobku provozovateli

1. Seznamte provozovatele s ovládáním systému. Zodpovězte všechny jeho dotazy. Informujte provozovatele zejména o bezpečnostních pokynech, které musí dodržovat.
2. Vysvětlíte provozovateli polohu a funkci bezpečnostních zařízení.
3. Informujte provozovatele o nutnosti provádět údržbu systému v určených intervalech.
4. Všechny příslušné návody a dokumentaci k zařízení předejte provozovateli k uložení.



### **Nebezpečí!** **Ohrožení života bakteriemi Legionella!**

Bakterie Legionella se vyvíjejí při teplotách nižších než 60 °C.

- ▶ Zajistěte, aby provozovatel znal všechna opatření pro termickou dezinfekci (ochrana před bakteriemi Legionella) a splnil tak platné předpisy prevence šíření bakterií Legionella.

5. Informujte provozovatele o možnostech omezení výstupní teploty teplé vody, aby nedošlo k opaření.

## 7 Rozpoznání a odstranění závad

Závada	Možná příčina	Odstranění
Teplota zásobníku je příliš vysoká.	Snímač teploty zásobníku nedosedá správně.	Nastavte snímač teploty zásobníku do správné polohy.

## Prohlídka, údržba a náhradní díly 8

Závada	Možná příčina	Odstranění
Teplota zásobníku je příliš nízká.	Snímač teploty zásobníku nedosedá správně.	Nastavte snímač teploty zásobníku do správné polohy.
V místě odběru není žádný tlak vody.	Nejsou otevřené všechny kohouty.	Otevřete všechny kohouty.
Kotel se v krátkých intervalech zapíná a opět vypíná.	Výstupní teplota cirkulačního potrubí je příliš nízká.	Zajistěte, aby výstupní teplota cirkulačního potrubí byla v průměrném rozsahu.

## 8 Prohlídka, údržba a náhradní díly

### 8.1 Plán údržby

Údržbové práce	Interval
Vypuštění zásobníku	Podle potřeby
Vyčištění vnitřní nádrže	Podle potřeby
Kontrola ochranné hořčikové anody	Ročně po 2 letech
Kontrola funkce pojistného ventilu	Ročně

### 8.2 Vypuštění zásobníku

1. Vypněte elektrické dohřívání.
2. Vypněte ohřev teplé vody kotle.

**Podmínky:** Namontovaný termostat

- ▶ Otočte otočný spínač termostatu vlevo až na doraz.
- 3. Uzavřete přívod studené vody.
- 4. Do potrubí studené vody upevněte na vypouštěcí kohout hadici.
- 5. Volný konec hadice umístěte do vhodného odtoku.



### Nebezpečí!

#### Nebezpečí opaření

Horká voda v místech odběru teplé vody a v místě odtoku může způsobit opaření.

- ▶ Vyhněte se kontaktu s horkou vodou v místech odběru teplé vody a v místě odtoku.

6. Otevřete vypouštěcí kohout.
7. Pro úplné vypuštění a odvzdušnění vodních potrubí otevřete nejvýše umístěné místo odběru teplé vody.

**Podmínky:** Voda vytekla

- ▶ Uzavřete místo odběru teplé vody a vypouštěcí kohout.
- 8. Odstraňte hadici.

### 8.3 Vyčištění vnitřní nádrže

- ▶ Vyčistěte vnitřní nádrž propláchnutím.

### 8.4 Kontrola ochranné hořčikové anody



### Nebezpečí!

#### Nebezpečí úrazu elektrickým proudem

Při dotyku součástí pod napětím hrozí nebezpečí úrazu elektrickým proudem.

- ▶ Vytáhněte síťovou zástrčku. Nebo vypněte výrobek (odpojovací zařízení se vzdáleností kontaktů nejméně 3 mm, např. pojistka nebo výkonový spínač).
- ▶ Zajistěte výrobek před opětovným zapnutím.
- ▶ Vyčkejte nejméně 3 minuty, až se vybijí kondenzátory.
- ▶ Zkontrolujte nepřítomnost napětí.

## 9 Odstavení z provozu

- ▶ Propojte fázi a kostru.
- ▶ (Neplatí pro Rusko): Zkratujte fázový a nulový vodič.
- ▶ Zakryjte sousedící díly pod napětím.

1. Vypusťte zásobník. (→ Strana 11)
2. Demontujte kryt na dolní straně zařízení.
3. Odpojte elektrickou přípojku topné tyče.
4. Vyšroubujte přírubu na dolní straně nádrže.
5. Zkontrolujte opotřebením ochranné hořčkové anody.

**Podmínky:** Opotřebením anody 60 %

- ▶ Vyměňte ochrannou hořčkovou anodu.

### 8.5 Kontrola funkce pojistného ventilu

1. Zkontrolujte funkci pojistného ventilu.

**Podmínky:** Pojistný ventil: vadný

- ▶ Vyměňte pojistný ventil.

### 8.6 Nákup náhradních dílů

Originální díly výrobku byly certifikovány výrobcem v souladu s ověřením shody. Používáte-li při údržbě nebo opravě jiné, necertifikované, resp. neschválené díly, může dojít k zániku souladu výrobku, který tak již neodpovídá platným normám.

Důrazně doporučujeme, abyste používali originální náhradní díly výrobce, protože je tím zaručen bezporuchový a bezpečný provoz výrobku. Informace o dostupných originálních náhradních dílech získáte na kontaktní adrese, která je uvedena na zadní straně příslušného návodu.

- ▶ Potřebujete-li při údržbě nebo opravě náhradní díly, používejte výhradně ty, které jsou pro výrobek schváleny.

## 9 Odstavení z provozu

### 9.1 Vypuštění zásobníku

- ▶ Vypusťte zásobník. (→ Strana 11)

### 9.2 Odstavení komponent z provozu



#### **Nebezpečí!**

#### **Nebezpečí úrazu elektrickým proudem**

Při dotyku součástí pod napětím hrozí nebezpečí úrazu elektrickým proudem.

- ▶ Vytáhněte síťovou zástrčku. Nebo vypněte výrobek (odpojovací zařízení se vzdáleností kontaktů nejméně 3 mm, např. pojistka nebo výkonový spínač).
- ▶ Zajistěte výrobek před opětovným zapnutím.
- ▶ Vyčkejte nejméně 3 minuty, až se vybijí kondenzátory.
- ▶ Zkontrolujte nepřítomnost napětí.
- ▶ Propojte fázi a kostru.
- ▶ (Neplatí pro Rusko): Zkratujte fázový a nulový vodič.
- ▶ Zakryjte sousedící díly pod napětím.

- ▶ V případě potřeby odstavte jednotlivé součásti systému z provozu podle příslušných návodů k instalaci.

## 10 Recyklace a likvidace

### Likvidace obalu

- ▶ Obal odborně zlikvidujte.

### Likvidace výrobku a příslušenství

- ▶ Výrobek ani příslušenství nepatří do domovního odpadu.

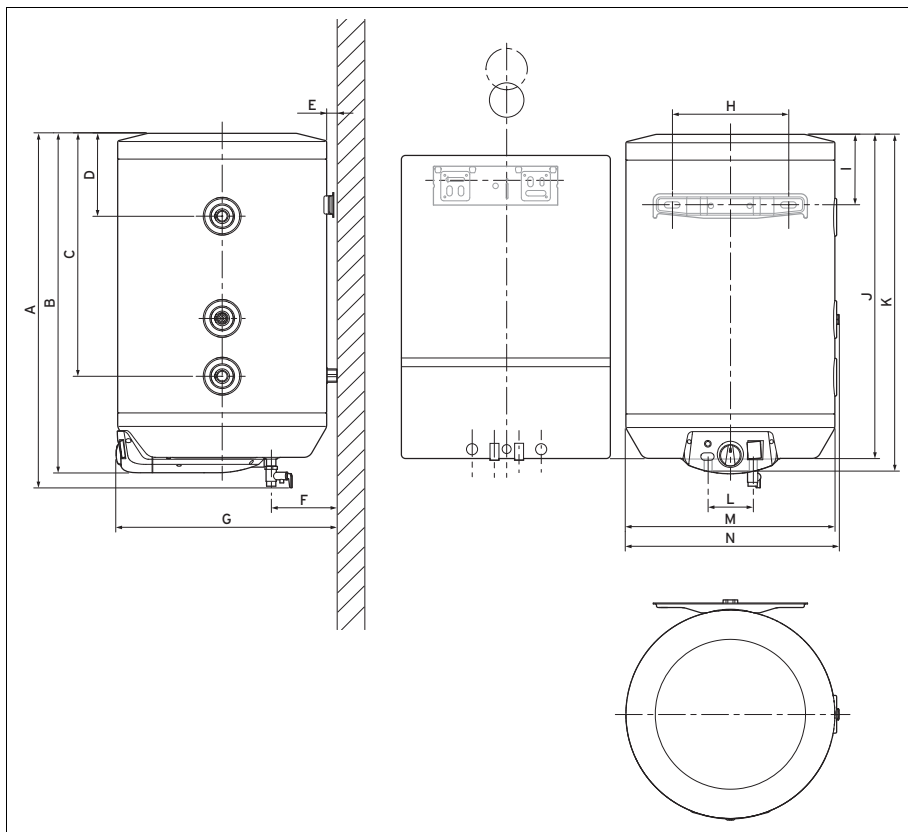
## Recyklace a likvidace 10

- ▶ Výrobek a veškeré příslušenství odborně zlikvidujte.
- ▶ Dodržujte všechny příslušné předpisy.

# 11 Technické údaje

## 11 Technické údaje

### 11.1 Připojovací rozměry



Zařízení	A	B	C	D	E	F	G
WE 75/2 ME	847	814	598	238	14	140	483
WE 100/2 ME	988	955	739	274	14	140	483
WE 150/2 ME	1317	1284	1 068	503	14	140	483

Zařízení	H	I	J	K	L	M	N
WE 75/2 ME	260	161	780	808	100	469	479
WE 100/2 ME	260	161	921	949	100	469	479
WE 150/2 ME	260	161	1 250	1 278	100	469	479

## 11.2 Tabulka technických údajů

	Jednotka	WE 75/2 ME	WE 100/2 ME	WE 150/2 ME
<b>Rozměry/hmotnost</b>				
Výška	mm	814	955	1284
Vnější průměr	mm	469		
Vlastní hmotnost	kg	36	41	50
Hmotnost (provozní pohotovost)	kg	115	137	188
<b>Hydraulická přípojka</b>				
Přípojka studené/teplé vody	—	G 1/2		
Přípojka výstupu a vstupu kotle	—	G 3/4		
<b>Výkonové údaje zásobníku teplé vody</b>				
Jmenovitý objem	l	79	96	138
Vnitřní nádrž	—	Ocel, smaltovaná, s ochrannou hořčíkovou anodou		
Max. provozní tlak (teplá voda)	MPa (bar)	0,8 (8)		
Max. přípustná teplota teplé vody	°C	70		
Trvalý výkon při ohřevu teplé vody (teplota na výstupu 60 °C)	kW	9,6	10,6	12,8
Trvalý výkon při ohřevu teplé vody (teplota na výstupu 70 °C)	kW	13	14,8	16,8
Trvalý výkon při ohřevu teplé vody (teplota na výstupu 80 °C)	kW	16,4	19,1	20,9
Pohotovostní spotřeba energie	kWh/24 h	1,0	1,19	1,6
Výstupní výkon ohřevu teplé vody * (teplota vody v zásobníku 60 °C)	l/10 min	98	115	158
Výstupní výkon ohřevu teplé vody * (teplota vody v zásobníku 70 °C)	l/10 min	121	135	169
Charakteristika výkonu NL * (při teplotě zásobníku 60 °C)	N <sub>L</sub> (60 °C)	0,5	0,7	1,2
Charakteristika výkonu NL * (při teplotě zásobníku 70 °C)	N <sub>L</sub> (70 °C)	0,7	0,9	1,5
Doba ohřevu z 10 na 60 °C	min	19,1	18,4	23,0
Doba ohřevu z 10 na 70 °C	min	30,1	29,2	36,3
Specifický průtok (ΔT = 30 K (45 K); teplota vody v zásobníku 60 °C)	l/min	11,4 (7,6)	13,5 (9,0)	18,4 (12,3)

## 11 Technické údaje

	Jednotka	WE 75/2 ME	WE 100/2 ME	WE 150/2 ME
Specifický průtok ( $\Delta T = 30 \text{ K}$ (45 K); teplota vody v zásobníku $70 \text{ }^\circ\text{C}$ )	l/min	14,1 (9,4)	15,8 (10,5)	19,7 (13,1)
<b>Výkonnostní údaje topného okruhu</b>				
Jmenovitý objemový proud paliva	$\text{m}^3/\text{h}$	0,7		
Pokles tlaku při jmenovitém objemovém proudu paliva	kPa (mbar)	2,2 (22)	11,4 (114)	9,3 (93)
Max. provozní tlak (topení)	MPa (bar)	0,6 (6)		
Max. výstupní teplota topné vody	$^\circ\text{C}$	85		
Topná plocha výměníku tepla	$\text{m}^2$	0,53	0,70	0,83
Objem topné vody výměníku tepla	l	2,5	3,2	3,9
<b>Elektrické připojení</b>				
Napětí	V	230		
Kmitočet	Hz	50		
Výkon	kW	2,0		
Jmenovitý proud	A	8,7		
Krytí	—	IP 21		
* Výstupní objemový proud: $1,15 \text{ m}^3/\text{h}$ ; výstupní teplota: $80 \text{ }^\circ\text{C}$				



### **12 Servis**

Kontaktní údaje pro naše zákaznické služby obdržíte na adrese na zadní straně nebo na [www.protherm.cz](http://www.protherm.cz).



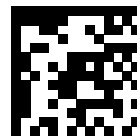


**Vydavatel/Výrobce****Protherm Production s.r.o.**

Jurkovičova 45 – Skalica – 90901

Tel. 034 6966101 – Fax 034 6966111

Zákaznická linka 034 6966166

[www.protherm.sk](http://www.protherm.sk)

0020258349\_00

0020258349\_00 – 23.06.2017

**Dodavatel****Vaillant Group Czech s.r.o.**

Chrášťany 188 – 25219 Praha – západ

Tel. 257 090811 – Fax 257 950917

[protherm@protherm.cz](mailto:protherm@protherm.cz) – [www.protherm.cz](http://www.protherm.cz)

© Tyto návody nebo jejich části jsou chráněny autorským právem a smějí být rozmnožovány nebo rozšiřovány pouze s písemným souhlasem výrobce.

Technické změny vyhrazeny.