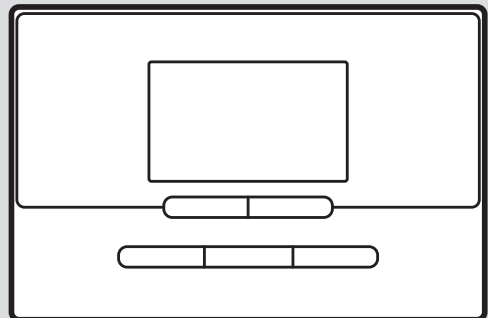


Thermolink

P, RC/B



Návod na inštaláciu a údržbu

Obsah

1	Bezpečnosť	3	8	Odstránenie porúch	10
1.1	Výstražné upozornenia vzťahujúce sa na činnosť	3	8.1	Odstraňovanie porúch bezdrôtového prijímača	10
1.2	Použitie podľa určenia	3	8.2	Obnovenie výrobných nastavení regulátora	11
1.3	Všeobecné bezpečnostné upozornenia	4	8.3	Výmena batérií (iba bezdrôtový regulátor)	11
1.4	Predpisy (smernice, zákony, normy).....	5	8.4	Obstarávanie náhradných dielov	12
2	Pokyny k dokumentácii	6	9	Úroveň pre serv. pracovníkov	12
2.1	Dodržiavanie súvisiacich podkladov	6	9.1	Prístup k úrovni pre servisných pracovníkov	12
2.2	Uschovanie podkladov.....	6	9.2	Rozšírené funkcie	12
2.3	Platnosť návodu.....	6	10	Vyradenie z prevádzky	13
3	Opis výrobku	6	10.1	Definitívne vyradenie káblového regulátora (Thermolink P) z prevádzky.....	13
3.1	Typový štítok.....	6	10.2	Pre servisných pracovníkov.....	13
3.2	Označenie CE.....	6	11	Recyklácia a likvidácia	13
4	Montáž	6	12	Zákaznícky servis	14
4.1	Kontrola rozsahu dodávky	6	Príloha	15	
4.2	Výber vedení.....	7	A	Úroveň pre serv. pracovníkov	15
4.3	Požiadavky na miesto inštalácie.....	7	A.1	Prehľad možných menu a funkcií	16
4.4	Montáž káblového priestorového regulátora.....	7	B	Odstránenie porúch	16
4.5	Montáž bezkáblového bezdrôtového priestorového regulátora.....	8	B.1	Odstránenie poruchy káblového regulátora.....	17
4.6	Montáž bezdrôtového prijímača.....	8	B.2	Odstránenie poruchy bezdrôtového regulátora.....	17
5	Elektrická inštalácia	9	B.3	Odstránenie poruchy bezdrôtového prijímača	18
5.1	Pripojenie bezdrôtového prijímača na vykurovacie zariadenie	9	C	Technické údaje	18
6	Uvedenie do prevádzky	10			
6.1	Uvedenie do prevádzky	10			
7	Odovzdanie prevádzkovateľovi	10			

1 Bezpečnosť

1.1 Výstražné upozornenia vzťahujúce sa na činnosť

Klasifikácia výstražných upozornení vzťahujúcich sa na činnosť

Výstražné upozornenia vzťahujúce sa na činnosť sú označené výstražným znakom a signálnymi slovami vzhľadom na stupeň možného nebezpečenstva:

Výstražný znak a signálne slovo



Nebezpečenstvo!

Bezprostredné ohrozenie života alebo nebezpečenstvo ťažkých poranení osôb



Nebezpečenstvo!

Nebezpečenstvo ohrozenia života zásahom elektrickým prúdom



Výstraha!

nebezpečenstvo ľahkých poranení osôb



Pozor!

riziko vzniku vecných škôd alebo škôd na životnom prostredí

1.2 Použitie podľa určenia

Pri neodbornom používaní alebo používaní v rozpore s určením môžu vzniknúť poškodenia výrobku a iné hmotné škody.

Výrobok je určený na to, aby reguloval vykurovací systém so zdrojmi tepla s rozhraním eBUS v závislosti od vonkajšej teploty a v závislosti od času.

Regulátor môže regulovať prípravu teplej vody pripojeného zásobníka teplej vody.

Keď je pripojené tepelné čerpadlo, umožňuje regulátor riadenie funkcie chladenia.

Použitie podľa určenia zahŕňa:

- dodržiavanie priložených návodov na prevádzku, inštaláciu a údržbu výrobku, ako aj všetkých ďalších konštrukčných skupín systému,
- inštaláciu a montáž podľa schválenia výrobku a systému
- dodržiavanie všetkých inšpekčných a údržbových podmienok uvedených v návodoch.

Používanie v súlade s určením okrem toho zahŕňa inštalovanie podľa IP-kódu.

Iné použitie, ako použitie opísané v predloženej návode alebo použitie, ktoré presahuje rámec tu opísaného použitia, sa

považuje za použitie v rozpore s určením. Za použitie v rozpore s určením sa považuje aj každé bezprostredné komerčné a priemyselné použitie.

Pozor!

Akékoľvek zneužitie je zakázané.

1.3 Všeobecné bezpečnostné upozornenia

1.3.1 Nebezpečenstvo v dôsledku nedostatočnej kvalifikácie

Nasledujúce práce smú vykonávať iba servisní pracovníci, ktorí sú dostatočne kvalifikovaní:

- Montáž
 - Demontáž
 - Inštalácia
 - Uvedenie do prevádzky
 - Inšpekcia a údržba
 - Oprava
 - Vyradenie z prevádzky
- Postupujte podľa aktuálneho stavu techniky.

1.3.2 Nebezpečenstvo ohrozenia života v dôsledku prípojok pod napätím



Pri prácach v spínacej skrini vykurovacieho zariadenia hrozí nebezpečenstvo ohrozenia života zásahom elektrickým prúdom. Na svorkách sieťovej prí-

pojky je aj pri vypnutom hlavnom vypínači trvalé napätie.

- Skôr ako budete vykonávať práce v spínacej skrini vykurovacieho zariadenia, vypnite hlavný vypínač.
- Vykurovacie zariadenie odpojte od elektrickej siete tým, že vytiahnete zástrčku alebo vykurovacie zariadenie prepnete do stavu bez napätia prostredníctvom odpojovacieho zariadenia s roztvorením kontaktov minimálne 3 mm (napr. poistky alebo výkonový spínač).
- Skontrolujte, či je vykurovacie zariadenie bez napätia.
- Prívod prúdu zaistíte proti opätovnému zapnutiu.
- Spínaciu skrinku otvorte iba vtedy, keď sa vykurovacie zariadenie nachádza v stave bez napätia.

1.3.3 Nebezpečenstvo v dôsledku chybných funkcií

- Zabezpečte, aby sa vykurovací systém nachádzal v technicky bezchybnom stave.
- Zabezpečte, aby sa neodsťraňovali, nepremosťovali ani neuvádzali mimo funkcie bezpečnostné a monitorovacie zariadenia.

- 
- 
- ▶ Bezodkladne odstráňte poruchy a škody, ktoré negatívne ovplyvňujú bezpečnosť.
 - ▶ Regulátor nainštalujte tak, aby nebol zakrytý nábytkom, závesmi ani inými predmetmi.
 - ▶ Vedenia sieťového napätia a vedenia snímačov a zberníc vedzte od dĺžky 10 m samostatne.

1.3.4 Riziko hmotnej škody v dôsledku nevhodného priestoru inštalácie

Ak regulátor nainštalujete vo vlhkom priestore, potom môže vlhkosť poškodiť elektroniku.

- ▶ Regulátor inštalujte len v suchých priestoroch.

1.3.5 Riziko hmotnej škody spôsobenej mrazom

- ▶ Výrobok neinštalujte v priestoroch ohrozených mrazom.

1.3.6 Riziko hmotnej škody spôsobenej nevhodným nástrojom

- ▶ Používajte špecializované nástroje.

1.4 Predpisy (smernice, zákony, normy)

- ▶ Dodržujte vnútroštátne predpisy, normy, smernice, nariadenia a zákony.

2 Pokyny k dokumentácii

2.1 Dodržiavanie súvisiacich podkladov

- ▶ Bezpodmienečne dodržiavajte všetky návody na obsluhu a inštaláciu, ktoré sú priložené ku komponentom systému.

2.2 Uschovanie podkladov

- ▶ Tento návod, ako aj všetky súvisiace podklady odovzdajte prevádzkovateľovi systému.

2.3 Platnosť návodu

Tento návod platí výhradne pre nasledujúci výrobok:

Výrobok – číslo výrobku


Thermolink P	0020118083
Thermolink RC/B	0020118084

3 Opis výrobku

3.1 Typový štítok


Typový štítok sa nachádza vo vnútri regulátora na zadnej strane elektroniky regulátora (doska plošných spojov).

3.1.1 Thermolink P

Údaj na typovom štítku	Význam
Sériové číslo	Na identifikáciu; 7. až 16. číslica = číslo produktu daného výrobku
Thermolink P	Označenie výrobku
mA	Príkion
	Prečítajte si návod

3.1.2 Thermolink RC/B

Údaj na typovom štítku	Význam
Sériové číslo	Na identifikáciu; 7. až 16. číslica = číslo produktu daného výrobku

Údaj na typovom štítku	Význam
Thermolink RC/B	Označenie výrobku
V / Hz	Napájacie napätie
4×AA	Napájanie el. prúdom: 4 batérie typu ALKALINE AA LR6
Snímač vlhkosti	Regulátor je vybavený snímačom vlhkosti
	Prečítajte si návod

3.2 Označenie CE



Označením CE sa dokumentuje, že výrobky podľa vyhlásenia o zhode spĺňajú základné požiadavky príslušných smerníc.

Výrobca týmto vyhlasuje, že typ bezdrôtového systému opísaný v predložennom návode zodpovedá smernici 2014/53/EÚ. Úplný text vyhlásenia o zhode EÚ je k dispozícii na tejto internetovej adrese: <http://www.vaillant-group.com/doc/doc-radio-equipment-directive/>.

4 Montáž

4.1 Kontrola rozsahu dodávky

- ▶ Skontrolujte úplnosť a neporušenosť rozsahu dodávky:

Thermolink P

Počet	Obsah
1	Regulátor
1	Nástenný držiak
1	Príslušenstvo – dokumentácia

Thermolink RC

Počet	Obsah
1	Regulátor
1	Nástenný držiak
1	Bezdrôtový prijímač

Počet	Obsah
4	Batérie ALKALINE 1,5V-AA (samostatne alebo vopred namontované)
1	Príslušenstvo – dokumentácia

4.2 Výber vedení

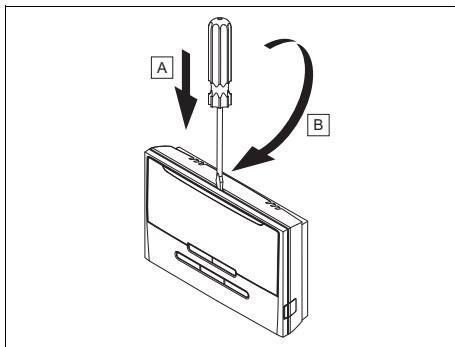
Prípojné káble musia zodpovedať technickým špecifikáciám (→ Technické údaje v prílohe).

4.3 Požiadavky na miesto inštalácie

- ▶ Výrobok inštalujte:
 - na vnútornú stenu hlavného obytného priestoru
 - v priestore bez výskytu mrazu
 - s dostatočným odstupom od zdrojov tepla (napr. vykurovacie telesá, kozub, televízor), ako aj od dverí alebo okien (na zabránenie prievanu)
- ▶ Výrobok neinštalujte:
 - nad sporákom, na ktorom sa uvoľňujú výpary a tuky
 - na studených vonkajších stenách
 - medzi nábytkom, za závesy ani iné predmety, ktoré môžu obmedziť prístup priestorového vzduchu
 - vo veľmi prašnom alebo koróziu podporujúcom prostredí

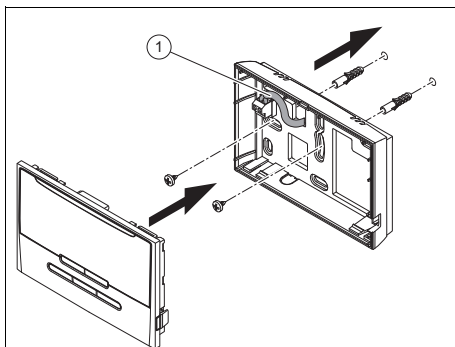
4.4 Montáž káblového priestorového regulátora

4.4.1 Odobratie regulátora zo stenového podstavca



- ▶ Regulátor odoberte zo stenového podstavca.

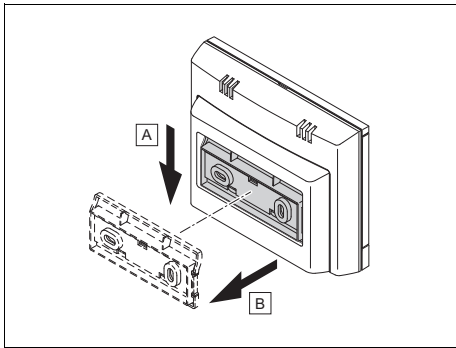
4.4.2 Montáž regulátora na stenu



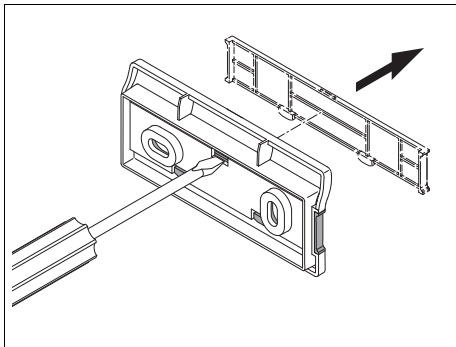
1. Kábel eBUS (1) pripojte v stenovom podstavci.
2. Kábel eBUS prevedte cez káblovú priechodku v stenovom podstavci.
3. Na stenu vo výške cca 1,5 m namontujte stenový podstavec pomocou vhodných skrutiek a hmoždiniek.
4. Regulátor nasuňte na stenový podstavec.

4.5 Montáž bezkáblového bezdrôtového priestorového regulátora

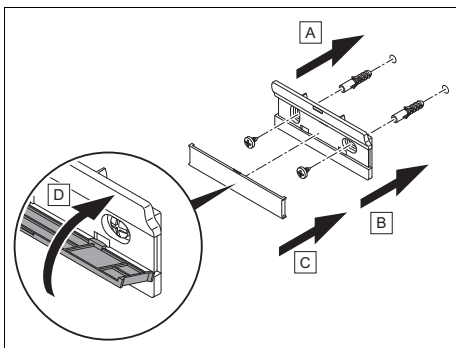
4.5.1 Montáž držiaka výrobku na stenu



1. Držiak výrobku odstráňte z regulátora.



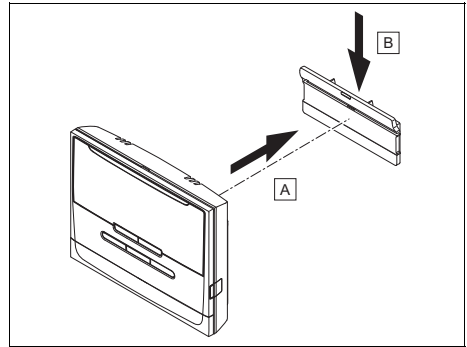
2. Odstráňte kryt držiaka prístroja.



3. Na stenu vo výške cca 1,5 m namontujte držiak výrobku pomocou vhodných skrutiek a hmoždiniek.

4. Upevnite kryt na držiak výrobku.

4.5.2 Nasunutie regulátora



- Regulátor nasúvajte na držiak výrobku, kým sa nezaistí.

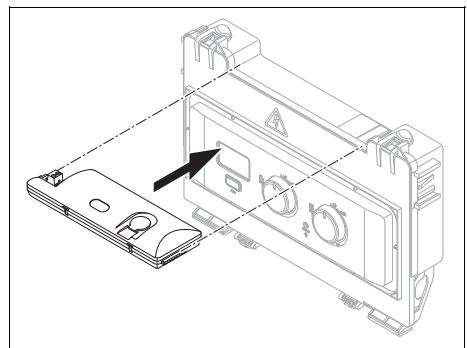
4.6 Montáž bezdrôtového prijímača

Bezdrôtový prijímač je možné namontovať na skrinku elektroniky alebo v skrinke elektroniky vykurovacieho zariadenia.

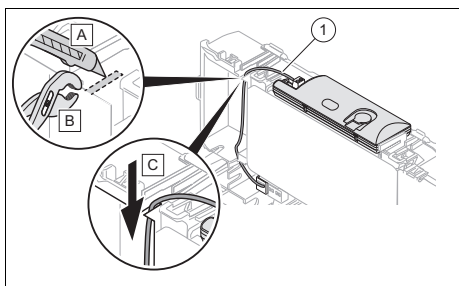
- Vo vykurovacom zariadení zistíte určené miesto montáže pre bezdrôtový prijímač.

Ak vo vykurovacom zariadení nie je možnosť montáže, namontujte bezdrôtový prijímač mimo vykurovacieho zariadenia.

4.6.1 Montáž bezdrôtového prijímača na skrinku elektroniky

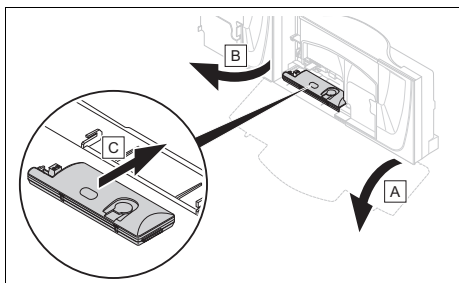


1. Bezdrôtový prijímač nasuňte na skrinku elektroniky.



2. Vylomte predseknutú káblovú priechodku.
3. Kábel eBUS (1) preveďte cez káblovú priechodku.

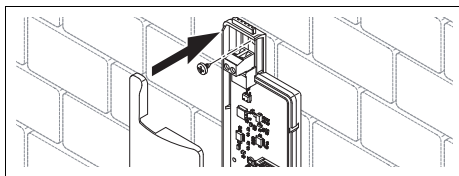
4.6.2 Montáž bezdrôtového prijímača v skrinke elektroniky



- ▶ Bezdrôtový prijímač namontujte v skrinke elektroniky.

4.6.3 Montáž bezdrôtového prijímača mimo vykurovacieho zariadenia

1. Odstráňte veko bezdrôtového prijímača.



2. Bezdrôtový prijímač namontujte na stenu v bezprostrednej blízkosti zdroja tepla pomocou vhodnej skrutky.

- Vzdialenosť od zeme: cca 1,80 m
- Dostatočný odstup od kovových dielov (káble, elektrický spínací panel, kovové steny) na zaistenie bezdrôtového prenosu

5 Elektrická inštalácia

Elektrickú inštaláciu smie vykonávať iba autorizovaný odborník na elektrické zariadenia.



Pozor!

Vecná škoda v dôsledku nesprávneho elektrického pripojenia!

- ▶ Regulátor, resp. bezdrôtový prijímač nepripájajte na pripojovaciu svorku 230 V.

- ▶ Neodstraňujte drôtový mostík na prípojnej zástrčke (RT24V) vykurovacieho zariadenia.

Pozícia pripojovacej svorky eBUS je variabilná. Táto je vždy označená nápisom *BUS*.

5.1 Pripojenie bezdrôtového prijímača na vykurovacie zariadenie

1. Pri otváraní spínacej skrine zdroja tepla postupujte tak, ako je opísané v návode na inštaláciu zdroja tepla.
2. Vedenie eBUS pripojte na bezdrôtový prijímač.



Upozornenie

Prispôsobenie medzi regulátorom a príslušným bezdrôtovým prijímačom je už vykonané z výroby.

3. Vedenie eBUS bezdrôtového prijímača pripojte na svorku eBUS zdroja tepla.

6 Uvedenie do prevádzky

6.1 Uvedenie do prevádzky

1. Úplne otvorte všetky termostatické ventily na vykurovacích telesách v priestore, v ktorom je nainštalovaný regulátor.
2. Vykurovací systém uveďte do prevádzky.

Podmienka: Bezdrôtový regulátor

- ▶ Odstráňte izolačný pásik z priehradky na batérie.
- ▶ Nasledujte pokyny asistenta inštalácie.



Upozornenie

Asistent inštalácie sa nezobrazí vo verzii Thermolink s bezdrôtovým prijímačom. Regulátor zobrazuje základné zobrazenie. V prípade potreby si v krátkom návode regulátora prekontrolujte postup na zmenu jazyka zobrazeného na displeji.

- ▶ Vykonajte nastavenia a zvolte potrebné voľiteľné možnosti podľa konfigurácie vykurovacieho systému.
- ▶ Po ukončení asistenta inštalácie sa nachádzate v úrovni pre servisných pracovníkov (→ Príloha).
- ▶ Teraz vykonajte základné nastavenia pre existujúci vykurovací systém.
- ▶ Inštaláciu prekontrolujte vytvorením potreby tepla.

7 Odovzdanie prevádzkovateľovi

- ▶ Prevádzkovateľa informujte o manipulácii a funkcii výrobku.
- ▶ Prevádzkovateľovi odovzdajte všetky jemu určené návody a doklady od zariadenia pre ich úschovu.
- ▶ Prejdite si návod na obsluhu spolu s prevádzkovateľom.
- ▶ Zodpovedajte všetky jeho otázky.

- ▶ Prevádzkovateľa upozornite predovšetkým na bezpečnostné upozornenia, ktoré musí rešpektovať.
- ▶ Postarajte sa o to, aby prevádzkovateľ poznal všetky opatrenia na ochranu proti legionelám, aby sa spĺňali platné zadania k prevencii proti legionelám.
- ▶ Prevádzkovateľa informujte o tom, že na výrobku sa musí nechať vykonať údržba podľa zadaných intervalov.

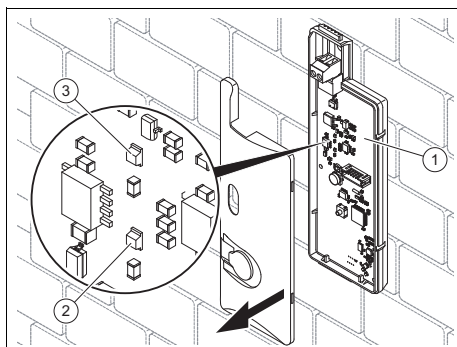
Podmienka: Bezdrôtový regulátor

- ▶ Prevádzkovateľa upozornite na to, že funkcia regulátora môže byť obmedzená, keď regulátor odstráni z určitého miesta jeho inštalácie.
- ▶ Prevádzkovateľa informujte o tom, že sa intenzita príjmu medzi bezdrôtovým prijímačom a regulátorom, resp. snímačom vonkajšej teploty ovplyvňuje elektrickými zariadeniami alebo vplyvmi budovy.

8 Odstránenie porúch

- ▶ Ak nastanú poruchy, postupujte podľa tabuliek uvedených v prílohe.

8.1 Odstraňovanie porúch bezdrôtového prijímača



1. Odoberte kryt bezdrôtového prijímača, aby ste si mohli pozrieť 2 svetelné diódy.
2. Prekontrolujte stav zelenej svetelnej diódy (3) a červenej svetelnej diódy

(2) na doske plošných spojov (1) bezdrôtového prijímača.

3. Prehľad možných porúch nájdete v tabuľke v prílohe.

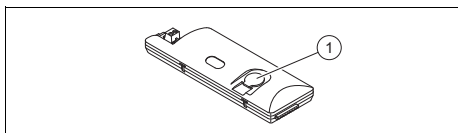
8.2 Obnovenie výrobných nastavení regulátora

1. Súčasne stlačte obidve tlačidlá so šípkou na dobu 10 sekúnd.
2. Obnovenie na výrobné nastavenia potvrdíte pomocou tlačidla OK.
 - ◁ Všetky osobné nastavenia regulátora sa vymažú. Obnovenie výrobných nastavení nie je možné vrátiť späť.
 - ◁ Po vykonaní tejto funkcie sa znovu spustí asistent inštalácie.

Podmienka: Bezdrôtový regulátor

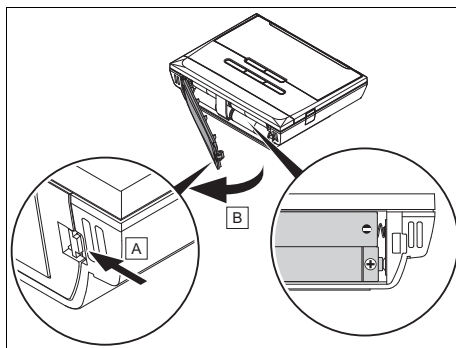
- Po obnovení regulátora na výrobné nastavenia musíte regulátor opätovne prispôsobiť pomocou bezdrôtového prijímača.

8.2.1 Prispôbenie regulátora pomocou bezdrôtového prijímača



1. Gumový kryt (1) stiahnite z bezdrôtového prijímača.
2. Stlačte tlačidlo prispôbenia a podržte ho stlačené.
3. Na regulátore spustíte proces bezdrôtového spojenia.
4. Počkajte, kým regulátor úspešne nevytvorí spojenie.

8.3 Výmena batérií (iba bezdrôtový regulátor)



Nebezpečenstvo!
Nebezpečenstvo ohrozenia života v dôsledku použitia nevhodných batérií/akumulátorov!

Keď sa batérie/akumulátory vymenia za batérie/akumulátory nesprávneho typu, potom hrozí nebezpečenstvo výbuchu.

- Pri výmene batérie/akumulátora dbajte na správny typ batérie/akumulátora.
- Použité batérie/akumulátory zlikvidujte podľa pokynov v predloženom návode.

1. Otvorte veko priehradky na batérie.
2. Vyberte batérie.
3. Batérie vymeňte za nové alkalické batérie typu AA LR6, pričom zohľadnite pólovanie batérií (smer plusového a mínusového pólu).

8.4 Obstarávanie náhradných dielov

Originálne konštrukčné diely výrobku boli spoločne certifikované v priebehu kontroly zhody prostredníctvom výrobcu. Keď pri údržbe alebo oprave použijete iné, necertifikované, resp. neschválené diely, potom to môže spôsobiť, že výrobok už nebude zodpovedať platným normám a zanikne zhoda výrobku.

Dôrazne preto odporúčame používať originálne náhradné diely výrobcu, pretože je tým zaručená bezporuchová a bezpečná prevádzka výrobku. Na získanie informácií o dostupných originálnych náhradných dieloch sa, prosím, obráťte na kontaktnú adresu, ktorá je uvedená na zadnej strane predloženého návodu.

- ▶ Ak pri údržbe alebo oprave potrebujete náhradné diely, potom používajte výhradne náhradné diely schválené pre výrobok.

9 Úroveň pre serv. pracovníkov

9.1 Prístup k úrovni pre servisných pracovníkov



Upozornenie

Prístup k úrovni pre servisných pracovníkov je naďalej možný po uvedení do prevádzky.

1. Na cca 7 sekúnd stlačte tlačidlo Menu.
2. Zadajte prístupový kód 96.
3. Stlačte tlačidlo OK.
Úroveň pre serv. pracovníkov
(→ strana 15)
Prehľad možných menu a funkcií
(→ strana 16)
4. Na návrat do používateľského menu podržte tlačidlo Menu stlačené 3 sekundy.

9.2 Rozšírené funkcie

9.2.1 Automatické prispôsobenie vykurovacej krivky (snímač vonkajšej teploty pripojený)

Nastavenia vykur. → Vonkaj. snímač → Automat. režim

Funkcia *Automatická vykurovacia krivka* priebežne stanovuje optimálnu hodnotu, aby vykurovací systém dosiahol maximálne možný komfort a účinnosť. Optimálna hodnota sa dosiahne až 24 hodín po zapnutí systému. Táto funkcia by sa mala zapnúť.

Ak je funkcia deaktivovaná, potom môžete vykurovaciu krivku nastaviť manuálne.

9.2.2 Vplyv priestorovej teploty (funkcia regulátora teploty)

Nastavenia vykur. → Funkcia izb. termos.

Vykurovací systém reguluje teplotu na výstupe podľa nasledujúcich kritérií:

- Vonkajšia teplota s vplyvom priestoru
- Vonkajšia teplota bez vplyvu priestoru (snímač vonkajšej teploty pripojený).

Ak je táto funkcia deaktivovaná, potom sa už priestorová teplota pre reguláciu vykurovania nezohľadňuje, ale iba vonkajšia teplota (snímač vonkajšej teploty pripojený).

9.2.3 Automatický výstup vykurovania

Nastavenia vykur. → Optimálny štart

Pomocou tejto funkcie je možné aktivovať vykurovací systém pred začiatkom naprogramovaného časového programu.

Funkcia sa vykonáva iba pre prvý časový program dňa.

9.2.4 Modul. regulácia

Nastavenia vykur. → Riadiaca modulácia

Pomocou tejto funkcie je možné prispôbiť teplotu vody vo vykurovacom systéme.

Regulátorom je regulátor riadený v závislosti od vonkajšej teploty so snímačom vonkajšej teploty. Snímač vonkajšej tep-

loty odosiela hodnoty regulátoru. Pri nižšej vonkajšej teplote zvýši regulátor teplotu na výstupe vykurovacieho systému. Ak vonkajšia teplota stúpa, zníži regulátor teplotu na výstupe. Regulátor reaguje na výkyvy vonkajšej teploty a prostredníctvom teploty na výstupe konštantne reguluje priestorovú teplotu na požadovanú teplotu, ktorú ste nastavili.

9.2.5 Cirkulácia teplej vody

Nastav. tepl. vody → Recirkulácia

Táto funkcia je možná iba vtedy, keď je pripojený multifunkčný modul na vykurovacie zariadenie. Cirkulačné čerpadlo sa pripája na multifunkčný modul, regulátor prevezme ovládanie. Pre jeden deň môžete pre prevádzkové doby cirkulačného čerpadla naprogramovať až 7 časových okien.

9.2.6 Použitie regulátora ako primárny alebo sekundárny regulátor

Regulátor je možné použiť ako primárny alebo ako sekundárny regulátor.

9.2.6.1 Primárny regulátor

Zariadenie zahŕňa jediný regulátor, spravidla v hlavnom priestore budovy (zóna 1). Regulátor poskytuje všetky dostupné funkcie.

9.2.6.2 Sekundárny regulátor

Sekundárny regulátor, ktorý sa nachádza v inom priestore, disponuje obmedzeným počtom funkcií.

Prehľad možných menu a funkcií (→ strana 16)

10 Vyradenie z prevádzky

10.1 Definitívne vyradenie káblového regulátora (Thermolink P) z prevádzky

1. Všetky komponenty vykurovacieho systému vyradíte z prevádzky podľa opisu v návode na inštaláciu jednotlivých komponentov.
2. Regulátor odoberte zo stenového podstavca.
3. Uvoľnite vedenie eBUS na stenovom podstavci a na vykurovacom zariadení alebo na regulátore Examaster.
4. Stenový podstavec odskrutkujte zo steny.
5. V prípade potreby demontujte snímač vonkajšej teploty.

10.2 Pre servisných pracovníkov

1. Všetky komponenty vykurovacieho systému vyradíte z prevádzky podľa opisu v návode na inštaláciu jednotlivých komponentov.
2. Zoberte regulátor z držiaka prístroja.
3. Odstráňte batérie.
4. Odstráňte kryt držiaka prístroja.
5. Držiak výrobku odskrutkujte zo steny.
6. Uvoľnite vedenie eBUS bezdrôtového prijímača na vykurovacom zariadení.
7. Demontujte bezdrôtový prijímač.
8. V prípade potreby demontujte snímač vonkajšej teploty.

11 Recyklácia a likvidácia

Tento produkt je elektrické alebo elektronické zariadenie definované smernicou EÚ 2012/19/EÚ. Zariadenie bolo navrhnuté a vyrobené s použitím vysoko kvalitných materiálov a komponentov. Tieto sú recyklovateľné a opätovne použiteľné.

Zistite si o predpisoch vo vašej krajine pre separovaný zber odpadu z elektrických a elektronických zariadení. Správna likvidácia starých zariadení chráni životné pro-

stredie a ľudí pred možnými negatívnymi následkami.

- ▶ Obal zlikvidujte podľa predpisov.
- ▶ Dodržiavajte všetky relevantné predpisy.

Likvidácia výrobku



■ Ak je výrobok označený týmto symbolom:

- ▶ Výrobok v tomto prípade nelikvidujte prostredníctvom domového odpadu.
- ▶ Výrobok namiesto toho odovzdajte na zbernom mieste pre staré elektrické alebo elektronické prístroje a zariadenia.

Likvidácia batérie/nabíjateľné batérie



■ Ak výrobok obsahuje batérie, ktoré sú označené týmto symbolom:

- ▶ Batérie/nabíjateľné batérie v tomto prípade zlikvidujte na zbernom mieste pre batérie/nabíjateľné batérie.
 - ◁ **Požiadavka:** Batérie/nabíjateľné batérie je možné z produktu vybrať bez toho, aby sa zničili. V opačnom prípade budú batérie/nabíjateľné batérie zlikvidované spolu s výrobkom.
- ▶ Podľa zákonných požiadaviek je konečný užívateľ povinný vrátiť použité batérie/nabíjateľné batérie.

Odstrániť osobné údaje

Osobné údaje môžu byť zneužitá neoprávnenými tretími osobami.

Ak produkt obsahuje osobné údaje:

- ▶ Pred likvidáciou produktu sa uistite, že na produkte alebo v produkte nie sú žiadne osobné údaje (napr. online prihlasovacie údaje a podobne).

12 Zákaznícky servis

Platnosť: Slovensko A Protherm

Služby zákazníkom sú poskytované po celom Slovensku. Zoznam servisných partnerov je uvedený na internetovej stránke www.protherm.sk.

Príloha

A Úroveň pre serv. pracovníkov

Zobrazené položky menu závisia od funkcií a voliteľných možností zariadenia.

INSTALACNE MENU (Úroveň pre serv. pracovníkov)	Menu (funkcie)		Výrobné nastavenie
Nastavenia vykurov.	Vonkaj. snímač	Automat. režim (Iba pri pripojenom snímači vonkajšej teploty: Automatické prispôsobenie vykurovacej krivky)	zap.
		Korekcia teploty (Iba pri pripojenom snímači vonkajšej teploty: korekcia nameranej vonkajšej teploty)	0 °C
		Manuálne nastavenie vykurovacej krivky	–
		Riadiaca modulácia (Riadiaca modulácia)	zap.
		Funkcia izb. termos. (Regulácia na základe izbovej teploty, resp. vplyvu priestoru)	zap.
		Optimálny štart (Automatický výstup vykurovania)	vyp.
		Max. izb. teplota (Maximálna priestorová teplota)	30 °C
		Korekcia teploty (Korekcia priestorovej teploty)	0 °C
Nastav. tepl. vody	Teplá voda (Prevádzka teplej vody)		zap.
	Max. teplota TUV (Max. teplota teplej vody)		60 °C
	Program (Časové programy)		vyp.
	Recirkulácia (Cirkulácia teplej vody)		vyp.
Nastav. chladenia (pri pripojenom tepelnom čerpadle)	Chladenie (Chladiaca prevádzka)		vyp.
	Programovanie (Časové programy)		vyp.
Iné nastavenia	Efektívnosť (Štáv systému/energetická efektívnosť)		vyp.
	Energy Estimation (Odhadovaná spotreba)		vyp.
	Auto leto/zima (Autom. prestavenie letného/zimného času)		zap.
	Dátum / Hodiny		–
	Jazyk		–
	Telefón		–
	Výstraha Servis		vyp.
	Info o verzii		
Rádio. spoj. (Dodať menu na bezdrôtovom regulátore)	Spustíte vzájomné spájania na regulátore a prijímacom module OK pre pokračovanie (Vytvorenie bezdrôtového spojenia)		
	Test spojenia		

A.1 Prehľad možných menu a funkcií

Menu (funkcie)	Stav regulátora	
	Funkcia regulátora teploty aktivovaná	Funkcia regulátora teploty deaktivovaná
Vykurovanie		
Automat. režim (Automatické prispôsobenie vykurovacej krivky)	X	-
Riadiaca modulácia (Aktivácia/Deaktivácia riadiacej modulácie)	X*	-*
Funkcia izb. termos. (Aktivácia/deaktivácia regulácie na základe izbovej teploty, resp. vplyvu priestoru)	X	-
Optimálny štart (Automatický výstup vykurovania)	X	-
Max. izb. teplota (Maximálna priestorová teplota)	X	X
Korekcia teploty (Korekcia priestorovej teploty)	X	-
Teplá voda		
Teplá voda (Prevádzka teplej vody)	X	X
Program (Časové programy)	X	X
Max. teplota TUV (Max. teplota teplej vody)	X	X
Recirkulácia (Cirkulácia teplej vody)	X	X
Parametre (Nastavenia regulátora)		
Energy Estimation (Odhadovaná spotreba)	X	X
Auto leto/zima (Autom. prestavenie letného/zimného času)	X	X
Dátum / Hodiny	X	X
Jazyk	X	X
Výstraha Servis (Pripomenutie údržby)	X	X
Info o verzii (Informácia o zariadení)	X	X
Rádio. spoj.		
Spustíte vzájomné spájania na regulátore a prijímacom module OK pre pokračovanie (Vytvorenie bezdrôtového spojenia)	X	X
Test spojenia	X	X

* rozšírená funkcia, parameter nie je možné zmeniť

B Odstránenie porúch

Všetky nastavenia musia byť kompatibilné s vykurovacím systémom

B.1 Odstránenie poruchy káblového regulátora

Porucha	Možná príčina	Opatrenie
Žiadne zobrazenia na displeji regulátora	Napájanie elektrickým prúdom prerušené	<ol style="list-style-type: none"> 1. Zabezpečte, aby nebolo prerušené napájanie elektrického prúdu. 2. Zabezpečte, aby bolo vykurovacie zariadenie správne pripojené.
Priestorová teplota nedosahuje naprogramovanú teplotu	Termostatické ventily nie sú úplne otvorené	▶ Úplne otvorte všetky termostatické ventily vykurovacích telies priestoru, v ktorom je namontovaný regulátor.
Priestorová teplota prekračuje naprogramovanú teplotu	Funkcia regulátora teploty je deaktivovaná	▶ Aktivujte funkciu regulátora teploty.
	Vykurovacia krivka je nesprávne nastavená	▶ Vykurovaciu krivku vykurovacieho zariadenia nastavte správne.
	Maximálna teplota na výstupe je nesprávne nastavená	▶ Maximálnu teplotu na výstupe vykurovacieho zariadenia nastavte správne.
Asistent inštalácie sa nezobrazuje pri uvádzaní do prevádzky	Regulátor je nesprávne nastavený	▶ Obnovte výrobné nastavenie regulátora.

B.2 Odstránenie poruchy bezdrôtového regulátora

Nastavenia sa ukladajú v priestorovom regulátore a v bezdrôtovom prijímači.

Ak bezdrôtový prijímač nie je spojený s vykurovacím zariadením, potom použije vykurovacie zariadenie interné nastavenia zariadenia.

Porucha	Možná príčina	Opatrenie
Žiadne zobrazenia na displeji regulátora	Regulátor v pohotovostnom režime	▶ Stlačte tlačidlo.
	Napájanie elektrickým prúdom prerušené	<ol style="list-style-type: none"> 1. Prekontrolujte, či je vykurovacie zariadenie správne pripojené. 2. Prekontrolujte, či sú batérie regulátora vložené správne. 3. Vymeňte použité batérie.
Priestorová teplota nedosahuje naprogramovanú teplotu	Termostatické ventily nie sú úplne otvorené	▶ Úplne otvorte všetky termostatické ventily vykurovacích telies priestoru, v ktorom je namontovaný regulátor.
Priestorová teplota prekračuje naprogramovanú teplotu	Funkcia regulátora teploty je deaktivovaná	▶ Aktivujte funkciu regulátora teploty.
	Vykurovacia krivka je nesprávne nastavená	▶ Vykurovaciu krivku vykurovacieho zariadenia nastavte správne.
	Maximálna teplota na výstupe je nesprávne nastavená	▶ Maximálnu teplotu na výstupe vykurovacieho zariadenia nastavte správne.

B.3 Odstránenie poruchy bezdrôtového prijímača

Porucha	Možná príčina	Opatrenie
Nesvieti zelená ani červená svetelná dióda	Prívod prúdu je prerušený	► Prekontrolujte prívod prúdu k vykurovaciemu zariadeniu.
	Prípojný kábel eBUS je chybný	► Prekontrolujte káblové spojenie medzi vykurovacím zariadením a bezdrôtovým prijímačom.
Svieti červená svetelná dióda.	Prívod prúdu je prerušený	► Prekontrolujte prívod prúdu k vykurovaciemu zariadeniu.
	Prípojný kábel eBUS je chybný	► Prekontrolujte káblové spojenie medzi vykurovacím zariadením a bezdrôtovým prijímačom.
	Porucha na vykurovacom zariadení	► Prekontrolujte správny stav funkcie vykurovacieho zariadenia.
	Porucha pri prenose rádiového signálu	1. Prekontrolujte, či sú batérie regulátora vložené správne. 2. Vymeňte použité batérie. 3. Prekontrolujte elektrické prípojky medzi bezdrôtovým prijímačom a vykurovacím zariadením.
	Porucha komunikácie eBUS	► Prekontrolujte komunikáciu medzi regulátorom a prijímačom.
	Bezdrôtový prijímač alebo regulátor chybný	► Vymeňte chybný konštrukčný diel.

C Technické údaje

Technické údaje – regulátor

	Thermolink P	Thermolink RC/B
Max. teplota okolia	60 °C	60 °C
Statický rozdiel	±0,3 °C	±0,3 °C
Max. teplota teplej vody	65 °C	65 °C
Krytie	IP 20	IP 20
Trieda ochrany	2	2
Stupeň znečistenia	2	2
Spôsob činnosti	Typ 1	Typ 1
Rozmery zariadenia, výška	97 mm	115 mm
Rozmer zariadenia, šírka	146,5 mm	146,5 mm
Rozmer zariadenia, hĺbka	35 mm	41 mm
Prevádzkové napätie eBUS	24 V	–
Menovité nárazové napätie	330 V	330 V
Prierez vodičov spojovacích káblov	2 × 0,75 mm ²	–
Max. dĺžka spojovacieho kábla	300 m	–
Frekvencia vysielania/príjmu	–	868 MHz

	Thermolink P	Thermolink RC/B
Interval vysielania/príjmu s bezdrôtovým snímačom vonkajšej teploty	-	15 min
Max. rádiový dosah vonku (v závislosti od podmienok inštalácie)	-	100 m
Priemerný rádiový dosah v budove (v závislosti od podmienok inštalácie)	-	25 m
Merací rozsah Relatívna vlhkosť	-	0 ... 100 %
Merací rozsah Teplota (snímač vlhkosti)	-	0 ... 80 °C
Presnosť merania pri 10 – 30 % vlhkosti (30 °C)	-	± 5 %
Presnosť merania pri 30 – 80 % vlhkosti (30 °C)	-	± 3 %
Presnosť merania pri 80 – 100 % vlhkosti (30 °C)	-	± 5 %

Technické údaje – bezdrôtový prijímač pre Thermolink RC

	Bezdrôtový prijímač
Max. teplota okolia	60 °C
Prevádzkové napätie eBUS	24 V
Menovité nárazové napätie	330 V
Stupeň znečistenia	2
Spôsob činnosti	Typ 1
Prierez vodičov spojovacích káblov	2 × 0,75 mm ²
Max. dĺžka spojovacieho kábla	300 m
Rozmery zariadenia, výška	20 mm
Rozmery zariadenia, šírka	171 mm
Rozmery zariadenia, hĺbka	58 mm

Dodávateľ**Vaillant Group Slovakia, s.r.o.**

Pplk. Plušt'a 45 ■ Skalica ■ 909 01

Tel +42134 6966 101 ■ Fax +42134 6966 111

Zákaznícka linka +42134 6966 166

www.protherm.sk



0020140267_02

Vydavateľ/Výrobca**Protherm Production s.r.o.**

Jurkovičova 45 ■ Skalica ■ 90901

Tel. 034 6966101 ■ Fax 034 6966111

Zákaznícka linka 034 6966166

www.protherm.sk

© Tieto návody alebo časti z nich sú chránené autorským právom a smú sa rozmnožovať alebo rozširovať iba s písomným súhlasom výrobcu.

Technické zmeny vyhradené.