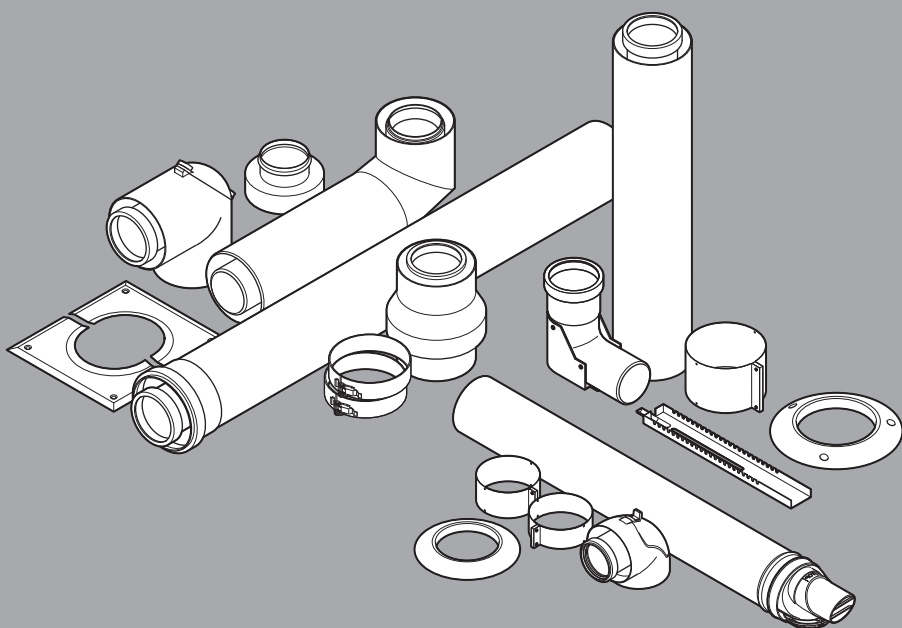




## Návod k montáži

Přívod vzduchu a odvod spa-  
lin

Puma Condens



|   |           |   |           |
|---|-----------|---|-----------|
| <b>Obsah</b>  | <b>6</b>  | <b>Montáž</b>   | <b>17</b> |
| <b>1 Bezpečnost</b>   | <b>3</b>  | 6.1 Pokyny k systémové montáži  | 18        |
| 1.1 Výstražná upozornění související s manipulací   | 3         | 6.2 Všeobecné podmínky pro montáž   | 18        |
| 1.2 Použití v souladu s určením   | 3         | 6.3 Vzdálenost k součástem z hořlavých hmot                                     | 19        |
| 1.3 Všeobecné bezpečnostní pokyny   | 3         | 6.4 Obecné práce pro montáž potrubí odvodu spalin v šachtě                      | 19        |
| 1.4 Certifikace CE  | 5         | 6.5 Montáž odvodu spalin v šachtě   | 20        |
| 1.5 Předpisy (směrnice, zákony, vyhlášky a normy)   | 5         | 6.6 Montáž nástavců šachty  | 22        |
| <b>2 Pokyny k dokumentaci</b>   | <b>6</b>  | 6.7 Montáž stěnové/střešní průchodky  | 25        |
| 2.1 Dodržování platné dokumentace   | 6         | 6.8 Montáž šachtové přípojky  | 29        |
| 2.2 Uložení dokumentace   | 6         | 6.9 Vytvoření spojení mezi výrobkem a přípojkou přívodu vzduchu / odvodu spalin | 30        |
| 2.3 Platnost návodu   | 6         | 6.10 Připojení výrobku  | 33        |
| <b>3 Přehled systémů</b>  | <b>6</b>  | <b>Rejstřík</b>   | <b>36</b> |
| 3.1 Systémové podmínky  | 6         |   |           |
| 3.2 Montáž šachtové přípojky k pevnému odvodu spalin $\varnothing$ 80 mm (PP)   | 6         |   |           |
| 3.3 Montáž šachtové přípojky k pružnému odvodu spalin $\varnothing$ 80 mm (PP)  | 7         |   |           |
| 3.4 Montáž šachtové přípojky k systému přívodu vzduchu / odvodu spalin  | 8         |   |           |
| 3.5 Montáž svislé průchodky plochými a šikmými střechami  | 8         |   |           |
| 3.6 Montáž vodorovné průchodky stěnou nebo střechou   | 9         |   |           |
| 3.7 Montáž šachtové přípojky k pevnému odvodu spalin $\varnothing$ 80 mm (PP) s odděleným přívodem vzduchu                | 9         |   |           |
| 3.8 Montáž šachtové přípojky k pružnému odvodu spalin $\varnothing$ 80 mm (PP) s odděleným přívodem vzduchu               | 10        |   |           |
| 3.9 Montáž šachtové přípojky k odvodu spalin pro podtlak s odděleným přívodem vzduchu (jednotlivé a vícenásobné obsazení) | 10        |   |           |
| 3.10 Montáž šachtové přípojky k pevnému odvodu spalin $\varnothing$ 80 mm (závislému na vzduchu v místnosti)              | 11        |   |           |
| 3.11 Montáž šachtové přípojky k pružnému odvodu spalin $\varnothing$ 80 mm (závislému na vzduchu v místnosti)             | 11        |   |           |
| <b>4 Certifikovaná potrubí přívodu vzduchu / odvodu spalin a komponenty</b>   | <b>12</b> |   |           |
| 4.1 Potrubí na přívod vzduchu / odvod spalin $\varnothing$ 60/100 mm  | 12        |   |           |
| 4.2 Potrubí na přívod vzduchu / odvod spalin $\varnothing$ 80/125 mm  | 13        |   |           |
| 4.3 Přehled systému $\varnothing$ 80/80 mm  | 14        |   |           |
| <b>5 Rozsah dodávky potrubí přívodu vzduchu / odvodu spalin</b>   | <b>16</b> |   |           |
| 5.1 Potrubí na přívod vzduchu / odvod spalin $\varnothing$ 60/100 mm  | 16        |   |           |
| 5.2 Potrubí na přívod vzduchu / odvod spalin $\varnothing$ 80/125 mm  | 17        |   |           |
| 5.3 Potrubí na přívod vzduchu / odvod spalin $\varnothing$ 80/80 mm   | 17        |   |           |

## 1 Bezpečnost

### 1.1 Výstražná upozornění související s manipulací

#### Klasifikace výstražných upozornění souvisejících s manipulací

Výstražná upozornění související s manipulací jsou pomocí výstražných značek a signálních slov odstupňována podle závažnosti možného nebezpečí:

#### Výstražné značky a signální slova



##### Nebezpečí!

Bezprostřední ohrožení života nebo nebezpečí závažného zranění osob



##### Nebezpečí!

Nebezpečí úrazu elektrickým proudem



##### Varování!

Nebezpečí lehkých zranění osob



##### Pozor!

Riziko věcných nebo ekologických škod

### 1.2 Použití v souladu s určením

Zde uvedené systémy přívodu jsou zkonstruovány a vyrobeny v souladu s nejnovějším technickým trendem a uznávanými bezpečnostně-technickými pravidly. Přesto může při neodborném používání nebo při použití v rozporu s určením dojít k ohrožení zdraví a života provozovatele zařízení nebo třetích osob, nebo k poškození výrobků či k jiným věcným škodám.

Systémy přívodu vzduchu / odvodu spalin uvedené v tomto návodu smějí být používány pouze s výrobními typy uvedenými v tomto návodu.

Jiné použití, než je popsáno v tomto návodu, nebo použití, které přesahuje zde popsaný účel, je považováno za použití v rozporu s určením.

Použití v souladu s určením zahrnuje:

- dodržování příslušných návodů k obsluze, instalaci a údržbě všech komponent systému
- instalaci a montáž v souladu se schváleným výrobkem a systémem

- dodržování všech podmínek prohlídek a údržby uvedených v návodech.

### 1.3 Všeobecné bezpečnostní pokyny

#### 1.3.1 Nebezpečí při nedostatečné kvalifikaci

Následující práce smějí provádět pouze instalatéři, kteří mají dostatečnou kvalifikaci:

- Montáž
  - Demontáž
  - Instalace
  - Uvedení do provozu
  - Inspekce a údržba
  - Oprava
  - Odstavení z provozu
- Postupujte podle aktuálního stavu techniky.

#### 1.3.2 Nebezpečí ohrožení života unikajícími spalinami

Při neodborně namontovaném odvodu spalin mohou unikat spaliny.

- Před uvedením výrobku do provozu zkontrolujte přívod vzduchu / odvod spalin z hlediska řádného dosednutí jednotlivých součástí a těsnosti celého systému.

V důsledku nepředvídatelných vnějších vlivů může být vedení spalin poškozeno.

- V rámci roční údržby zkontrolujte systém odvodu spalin z těchto hledisek:
  - vnější nedostatky, zkřehnutí a poškození
  - bezpečné spojení a upevnění trubek
- Zajistěte, aby všechny otvory systému přívodu vzduchu a odvodu spalin uvnitř budovy, které se mohou otevírat, byly při uvedení do provozu a během provozu stále uzavřené.

Netěsnými trubkami a poškozeným těsněním mohou unikat spaliny. Tuky na minerální bázi mohou poškodit těsnění.

- Při instalaci systému odvodu spalin používejte výhradně trubky odvodu spalin ze stejného materiálu.
- Nepoužívejte žádné poškozené trubky.
- Před montáží odstraňte z trubek otřepy, zkontrolujte jejich hrany a rovněž odstraňte třísky.

# 1 Bezpečnost

- ▶ Při montáži nepoužívejte tuk na bázi minerálních olejů.
- ▶ Pro usnadnění montáže používejte výhradně vodu, běžné tekuté mýdlo nebo přiložené mazivo.

Zbytky malty, špony atd. v odvodu spalin mohou bránit odvodu spalin, takže mohou spaliny unikat.

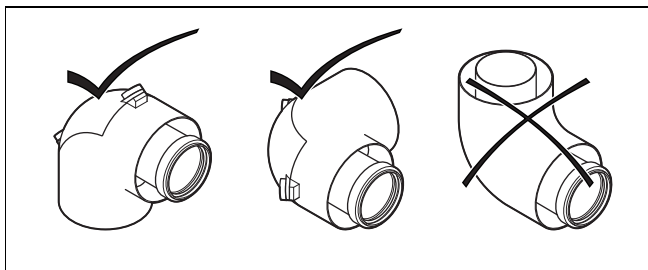
- ▶ Po montáži odstraňte z přívodu vzduchu/odvodu spalin zbytky malty, špony atd.

Prodloužení, která nejsou upevněna ke stěně nebo stropu, se mohou prohýbat a působením tepelné roztažnosti se oddělit.

- ▶ Každé prodloužení upevněte pomocí trubkového těmnu ke stěně nebo ke stropu. Vzdálenost mezi dvěma trubkovými těmeny nesmí přesahovat délku prodloužení.

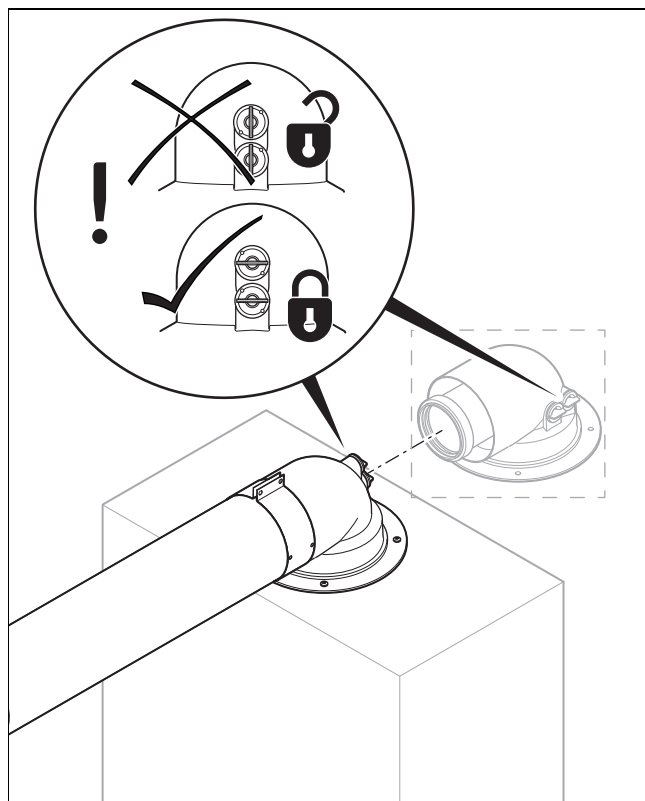
Stojatý kondenzát může poškodit těsnění odvodu spalin.

- ▶ Vodorovnou trubku odvodu spalin pokládejte se spádem k výrobku.
  - Spád k výrobku:  $\geq 3^\circ$  (50 mm na 1 m délky potrubí)



Špatná poloha způsobuje únik kondenzátu u víka revizního otvoru a může způsobit korozi.

- ▶ Namontujte revizní koleno podle obrázku.



Spaliny mohou unikat neúplně uzavřenými nebo neuzavřenými měřicími otvory.

- ▶ Zajistěte, aby byly měřicí otvory během provozu úplně uzavřeny.

Ostré hrany v šachtě mohou poškodit pružný odvod spalin.

- ▶ Protáhněte odvod spalin ve 2 osobách šachtou.
- ▶ V žádném případě se nepokoušejte protahovat pružný odvod spalin šachtou bez montážní pomůcky.

## 1.3.3 Nebezpečí ohrožení života unikajícími spalinami vlivem podtlaku

Při provozu závislém na vzduchu v místnosti nesmí být výrobek instalován v prostorech, v nichž je vzduch odsáván pomocí ventilátorů (např. větrací zařízení, odsavače výparů, sušičky prádla s odtahem). Tato zařízení vytvářejí v místnosti podtlak. Působením podtlaku jsou spaliny nasávány z vyústění mezerou mezi vedením spalin a šachtou nebo z vícenásobně obloženého systému odvodu spalin neprovozovaným zdrojem tepla do prostoru instalace. Výrobek se pak smí provozovat závisle na vzduchu v místnosti, když není možný současný provoz výrobku a ventilátoru nebo je zajištěn dostatečný přívod vzduchu.

- ▶ Namontujte vzájemné blokování ventilátoru a výrobku.

### 1.3.4 Nebezpečí požáru a poškození elektroniky zásahem blesku

- ▶ Je-li budova vybavena zařízením pro ochranu před bleskem, připojte k němu přívod vzduchu/odvod spalin.
- ▶ Obsahuje-li potrubí odvodu spalin (součásti systému přívodu vzduchu a odvodu spalin mimo budovu) kovové součásti, připojte je k vyrovnání potenciálů.

### 1.3.5 Nebezpečí zranění v důsledku námrazy

U přívodu vzduchu a odvodu spalin vedeného střechou se může z vodní páry v odvodu spalin tvořit na střeše nebo na střešních nástavbách led.

- ▶ Zajistěte, aby tato ledová námraza nesklouzla ze střechy.

### 1.3.6 Riziko koroze způsobené komíny zanesenými sazemí

Komíny, které dříve sloužily k odvodu spalin ze zdrojů tepla na spalování oleje nebo pevných paliv, jsou nevhodné k přívodu spalovacího vzduchu. Chemické usazeniny v komínu mohou spalovací vzduch zatěžovat a způsobit korozi výrobku.

- ▶ Zajistěte, aby v přívodu spalovacího vzduchu nebyly korozivní látky.

## 1.4 Certifikace CE

Zdroje tepla se podle nařízení o plynových zařízeních (EU) 2016/426 certifikují jako plynové spotřebiče s příslušným systémem odvodu spalin. Tento návod k montáži je součástí certifikace a je citován v certifikátu typu. Při dodržení prováděcích předpisů tohoto návodu k montáži je prokázána použitelnost prvků pro vedení vzduchu / odvodu spalin označených čísly výrobků Protherm. Pokud při instalaci zdrojů tepla nepoužíváte certifikované prvky vedení vzduchu / odvodu spalin Protherm, je zrušena shoda CE zdroje tepla. Proto důrazně doporučujeme použití vedení vzduchu / odvodu spalin Protherm.

## 1.5 Předpisy (směrnice, zákony, vyhlášky a normy)

- ▶ Dodržujte vnitrostátní předpisy, normy, směrnice, nařízení a zákony.

## 2 Pokyny k dokumentaci

### 2 Pokyny k dokumentaci

#### 2.1 Dodržování platné dokumentace

- ▶ Bezpodmínečně dodržujte návod k instalaci instalovaného zdroje tepla.

#### 2.2 Uložení dokumentace

- ▶ Tento návod a veškerou platnou dokumentaci předejte provozovateli zařízení.

#### 2.3 Platnost návodu

Tento návod platí výhradně pro zdroj tepla, dále jen „výrobek“, uvedený v této platné dokumentaci. Tabulky v kapitole Přehled systému se vztahují na níže uvedené rozdělení do skupin.

| Výrobek                            | Číslo výrobku | Skupina |
|------------------------------------|---------------|---------|
| Puma Condens 18/24 MKV-AS/1 (H-CZ) | 0010026140    | 1       |

## 3 Přehled systémů

### 3.1 Systémové podmínky

#### 3.1.1 Podmínky pro délky potrubí

Maximální délka potrubí v nevytápěné zóně (nevytápěné prostory a/nebo venkovní prostor) činí 5 m.

Celková délka potrubí zahrnuje počet kolen 87° uvedených v tabulkách pro vodorovnou oblast a opěrné koleno.

**Platnost:** Potrubí na přívod vzduchu / odvod spalin  $\varnothing$  60/100 mm

Maximální délka potrubí se při přidavných odbočkách snižuje takto: na každé koleno 87° o 1 m, na každé koleno 45° o 0,5 m.

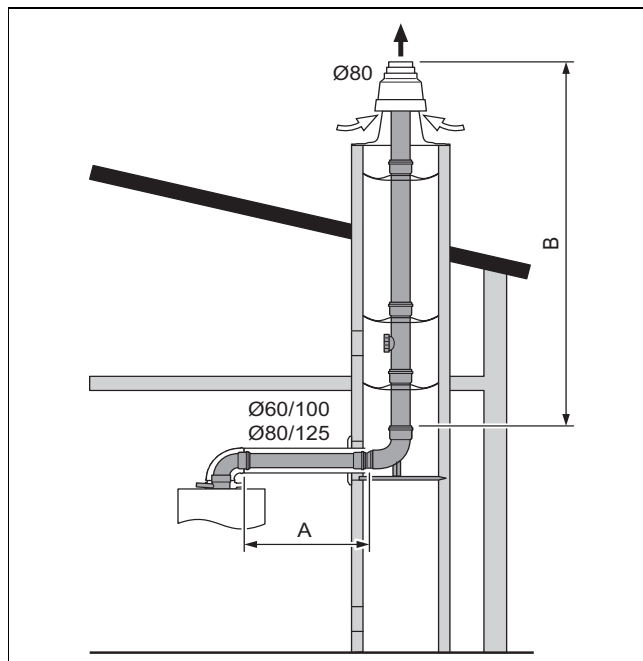
**Platnost:** Potrubí na přívod vzduchu / odvod spalin  $\varnothing$  80/125 mm

NEBO Potrubí na přívod vzduchu / odvod spalin  $\varnothing$  80/80 mm

Maximální délka potrubí se při přidavných odbočkách snižuje takto: na každé koleno 87° o 2,5 m, na každé koleno 45° o 1 m a na každý revizní kus T o 2,5 m.

### 3.2 Montáž šachtové přípojky k pevnému odvodu spalin $\varnothing$ 80 mm (PP)

**Platnost:**  $\varnothing$  80



- ▶ Instalaci systému začněte montáží pevného odvodu spalin (→ Strana 20) s ohledem na příslušné tabulky délek potrubí.

**Platnost:** Potrubí na přívod vzduchu / odvod spalin  $\varnothing$  60/100 mm

**Systém č. zboží: 0020267925**  
Systém nezávislý na vzduchu v místnosti  
Kulatá šachta: minimálně 130 mm  
Hranatá šachta: minimálně 120 × 120 mm

| Skupina | A <sub>max</sub> [m] | B <sub>max</sub> [m] | Počet kolen 87° |
|---------|----------------------|----------------------|-----------------|
| 1       | 3                    | 8                    | 2               |
| 2       | 3                    | 10                   | 2               |

**Systém č. zboží: 0020267925**  
Systém nezávislý na vzduchu v místnosti  
Kulatá šachta: minimálně 150 mm  
Hranatá šachta: minimálně 130 × 130 mm

| Skupina | A <sub>max</sub> [m] | B <sub>max</sub> [m] | Počet kolen 87° |
|---------|----------------------|----------------------|-----------------|
| 1       | 3                    | 12                   | 2               |
| 2       | 3                    | 15                   | 2               |

**Systém č. zboží: 0020267925**  
Systém nezávislý na vzduchu v místnosti  
Kulatá šachta: minimálně 180 mm  
Hranatá šachta: minimálně 140 × 140 mm

| Skupina | A <sub>max</sub> [m] | B <sub>max</sub> [m] | Počet kolen 87° |
|---------|----------------------|----------------------|-----------------|
| 1       | 3                    | 20                   | 2               |
| 2       | 3                    | 25                   | 2               |

**Platnost:** Potrubí na přívod vzduchu / odvod spalin  $\varnothing$  80/125 mm

| <b>Systém č. zboží: 0020257025</b><br>Systém nezávislý na vzduchu v místnosti<br>Kulatá šachta: minimálně 130 mm<br>Hranatá šachta: minimálně 120 × 120 mm |                          |                       |
|--|--------------------------|-----------------------|
| Skupina  | (A+B) <sub>max</sub> [m] | Počet kol-<br>len 87° |
| 1  | 11                       | 2                     |
| 2  | 13                       | 2                     |

| <b>Systém č. zboží: 0020257025</b><br>Systém nezávislý na vzduchu v místnosti<br>Kulatá šachta: minimálně 150 mm<br>Hranatá šachta: minimálně 130 × 130 mm |                          |                       |
|--|--------------------------|-----------------------|
| Skupina  | (A+B) <sub>max</sub> [m] | Počet kol-<br>len 87° |
| 1  | 13                       | 2                     |
| 2  | 16                       | 2                     |

| <b>Systém č. zboží: 0020257025</b><br>Systém nezávislý na vzduchu v místnosti<br>Kulatá šachta: minimálně 180 mm<br>Hranatá šachta: minimálně 140 × 140 mm |                          |                       |
|--|--------------------------|-----------------------|
| Skupina  | (A+B) <sub>max</sub> [m] | Počet kol-<br>len 87° |
| 1  | 20                       | 2                     |
| 2  | 26                       | 2                     |

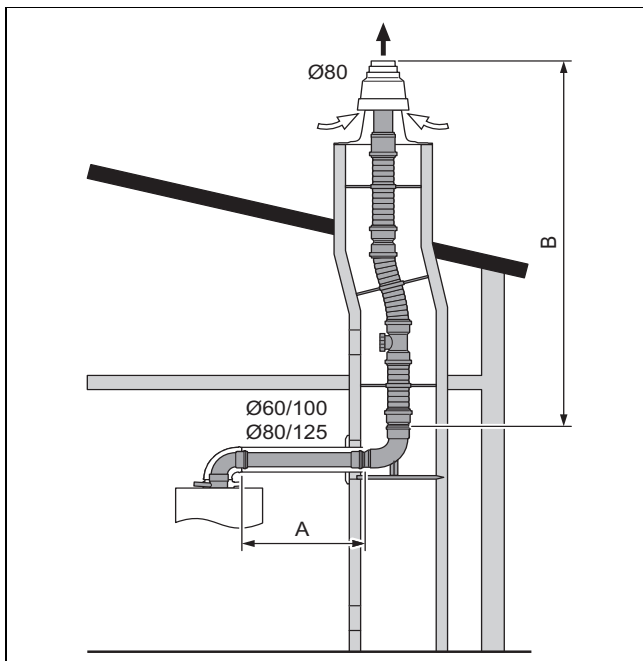
**Platnost:** Potrubí na přívod vzduchu / odvod spalin  $\varnothing$  60/100 mm

| <b>Systém č. zboží: 0020267925, 0020267926</b><br>Systém nezávislý na vzduchu v místnosti<br>Kulatá šachta: minimálně 130 mm<br>Hranatá šachta: minimálně 120 × 120 mm |                      |                      |                       |
|--|----------------------|----------------------|-----------------------|
| Skupina  | A <sub>max</sub> [m] | B <sub>max</sub> [m] | Počet kol-<br>len 87° |
| 1  | 3                    | 8                    | 2                     |
| 2  | 3                    | 10                   | 2                     |

| <b>Systém č. zboží: 0020267925, 0020267926</b><br>Systém nezávislý na vzduchu v místnosti<br>Kulatá šachta: minimálně 150 mm<br>Hranatá šachta: minimálně 130 × 130 mm |                      |                      |                       |
|--|----------------------|----------------------|-----------------------|
| Skupina  | A <sub>max</sub> [m] | B <sub>max</sub> [m] | Počet kol-<br>len 87° |
| 1  | 3                    | 12                   | 2                     |
| 2  | 3                    | 15                   | 2                     |

| <b>Systém č. zboží: 0020267925, 0020267926</b><br>Systém nezávislý na vzduchu v místnosti<br>Kulatá šachta: minimálně 180 mm<br>Hranatá šachta: minimálně 140 × 140 mm |                      |                      |                       |
|--|----------------------|----------------------|-----------------------|
| Skupina  | A <sub>max</sub> [m] | B <sub>max</sub> [m] | Počet kol-<br>len 87° |
| 1  | 3                    | 20                   | 2                     |
| 2  | 3                    | 25                   | 2                     |

### 3.3 Montáž šachtové přípojky k pružnému odvodu spalin $\varnothing$ 80 mm (PP)



- Instalaci systému začněte montáží pružného odvodu spalin (→ Strana 20) s ohledem na příslušné tabulky délek potrubí.

**Platnost:** Potrubí na přívod vzduchu / odvod spalin  $\varnothing$  80/125 mm

| <b>Systém č. zboží: 0020257025</b><br>Systém nezávislý na vzduchu v místnosti<br>Kulatá šachta: minimálně 130 mm<br>Hranatá šachta: minimálně 120 × 120 mm |                          |                       |
|--|--------------------------|-----------------------|
| Skupina  | (A+B) <sub>max</sub> [m] | Počet kol-<br>len 87° |
| 1  | 11                       | 2                     |
| 2  | 13                       | 2                     |

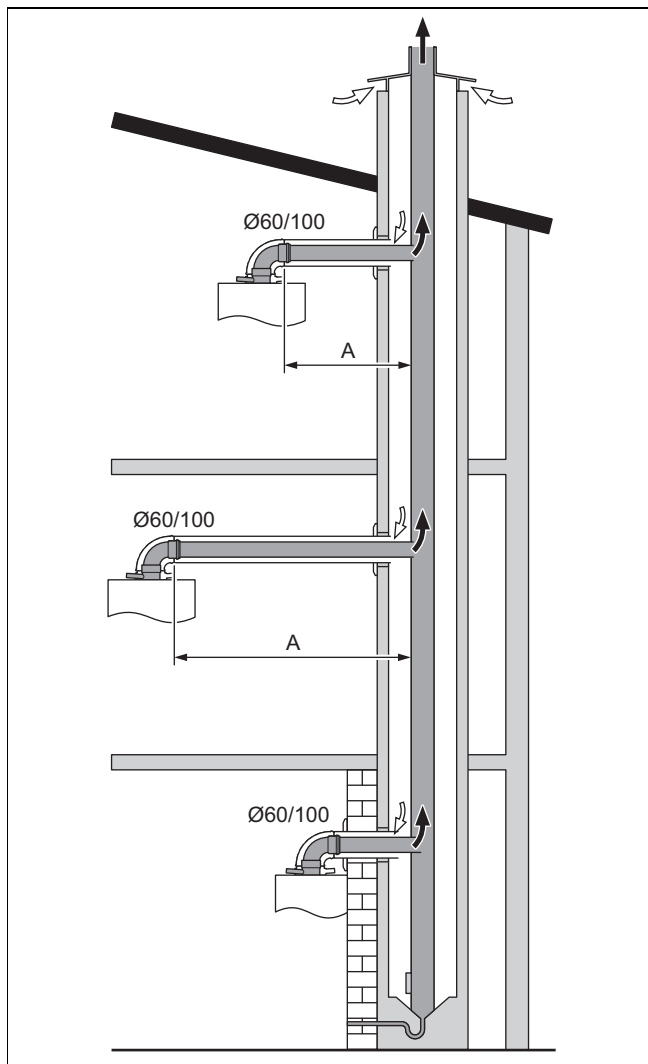
| <b>Systém č. zboží: 0020257025</b><br>Systém nezávislý na vzduchu v místnosti<br>Kulatá šachta: minimálně 150 mm<br>Hranatá šachta: minimálně 130 × 130 mm |                          |                       |
|--|--------------------------|-----------------------|
| Skupina  | (A+B) <sub>max</sub> [m] | Počet kol-<br>len 87° |
| 1  | 13                       | 2                     |
| 2  | 16                       | 2                     |

| <b>Systém č. zboží: 0020257025</b><br>Systém nezávislý na vzduchu v místnosti<br>Kulatá šachta: minimálně 180 mm<br>Hranatá šachta: minimálně 140 × 140 mm |                          |                       |
|--|--------------------------|-----------------------|
| Skupina  | (A+B) <sub>max</sub> [m] | Počet kol-<br>len 87° |
| 1  | 20                       | 2                     |
| 2  | 26                       | 2                     |

### 3 Přehled systémů

#### 3.4 Montáž šachtové přípojky k systému přívodu vzduchu / odvodu spalin

**Platnost:** Potrubí na přívod vzduchu / odvod spalin  $\varnothing$  60/100 mm



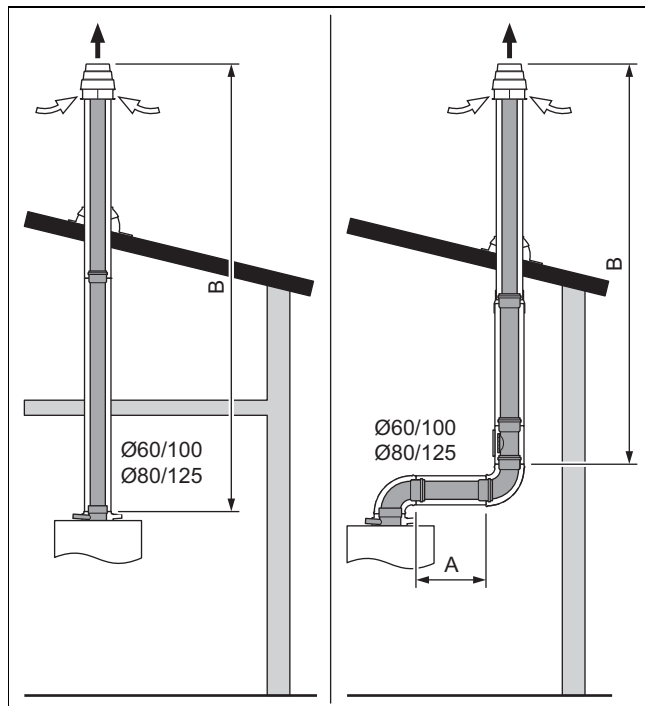
- U systému tohoto typu připojujte kotel výhradně ke komínům s přirozeným tahem.
  - ▽ Kondenzát z vícenásobně obložených komínových systémů nesmí stékat do kotle.
- Zkontrolujte rozměry komínu a dodržujte přitom pokyny výrobce komínu.
- Instalaci systému začněte montáží přípojky na systém přívodu vzduchu / odvodu spalin (→ Strana 29) s ohledem na příslušné tabulky délek potrubí.

| Systém č. zboží: 0020267685 |               |                 |
|-----------------------------|---------------|-----------------|
| Skupina                     | $A_{max}$ [m] | Počet kolen 87° |
| všechny                     | 3             | 3               |

#### 3.5 Montáž svislé průchodky plochými a šikmými střechami

**Platnost:** Potrubí na přívod vzduchu / odvod spalin  $\varnothing$  60/100 mm

NEBO Potrubí na přívod vzduchu / odvod spalin  $\varnothing$  80/125 mm



- Instalaci systému začněte montáží průchodky pro ploché a šikmé střechy (→ Strana 26) s ohledem na příslušné tabulky délek potrubí.

**Platnost:** Potrubí na přívod vzduchu / odvod spalin  $\varnothing$  60/100 mm

Systém č. zboží: 0020230604, 0020230605  
Systém nezávislý na vzduchu v místnosti

| Skupina | $(A+B)_{max}$ [m] | Počet kolen 87° |
|---------|-------------------|-----------------|
| všechny | 10                | -               |

**Platnost:** Potrubí na přívod vzduchu / odvod spalin  $\varnothing$  80/125 mm

Systém č. zboží: 0020257016, 0020257017  
Systém nezávislý na vzduchu v místnosti

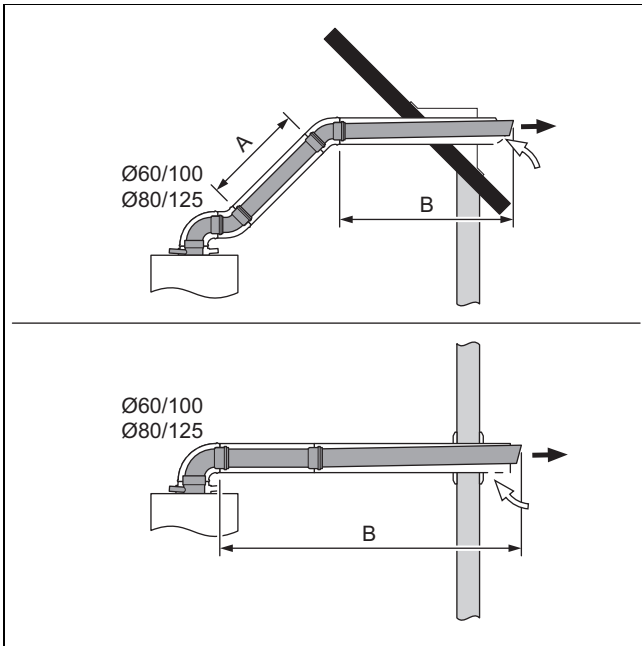
| Skupina | $(A+B)_{max}$ [m] | Počet kolen 87° |
|---------|-------------------|-----------------|
| 1       | 16                | -               |
| 2       | 20                | -               |



### 3.6 Montáž vodorovné průchodky stěnou nebo střechou

**Platnost:** Potrubí na přívod vzduchu / odvod spalin  $\varnothing$  60/100 mm

NEBO Potrubí na přívod vzduchu / odvod spalin  $\varnothing$  80/125 mm



- Instalaci systému začněte montáží vodorovné průchodky stěnou nebo střechou (→ Strana 27) s ohledem na příslušné tabulky délek potrubí.

**Platnost:** Potrubí na přívod vzduchu / odvod spalin  $\varnothing$  60/100 mm

**Systém č. zboží:** 0020219520, 0020219521, 0020219522, 0020219523, 0020219524, 0010031041  
Systém nezávislý na vzduchu v místnosti

| Skupina | $(A+B)_{\max}$ [m] | Počet kolen 87° |
|---------|--------------------|-----------------|
| všechny | 9                  | 1               |

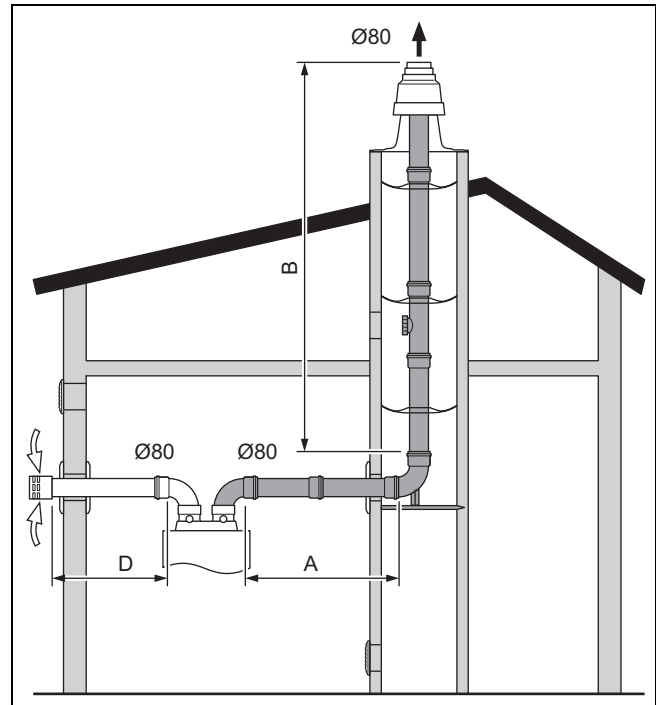
**Platnost:** Potrubí na přívod vzduchu / odvod spalin  $\varnothing$  80/125 mm

**Systém č. zboží:** 0020257018  
Systém nezávislý na vzduchu v místnosti

| Skupina | $(A+B)_{\max}$ [m] | Počet kolen 87° |
|---------|--------------------|-----------------|
| 1       | 16                 | 1               |
| 2       | 20                 | 1               |

### 3.7 Montáž šachtové přípojky k pevnému odvodu spalin $\varnothing$ 80 mm (PP) s odděleným přívodem vzduchu

**Platnost:**  $\varnothing$  80



1. Instalaci systému začněte montáží pevného odvodu spalin (→ Strana 20) s ohledem na příslušné tabulky délek potrubí.

**Platnost:** Potrubí na přívod vzduchu / odvod spalin  $\varnothing$  80/80 mm

**Systém č. zboží:** 0020267687  
Systém nezávislý na vzduchu v místnosti  
Kulatá šachta: minimálně 140 mm  
Hranatá šachta: minimálně 120 × 120 mm

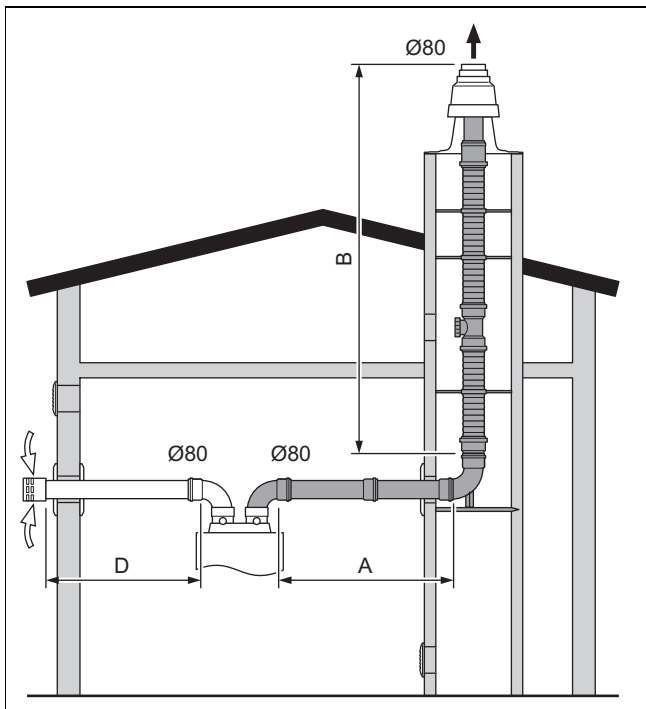
| Skupina | $(A+B+D)_{\max}$ [m] | $B_{\max}$ [m] | $D_{\max}$ [m] | Počet kolen 87° |
|---------|----------------------|----------------|----------------|-----------------|
| 1       | 24                   | 22             | 12             | 1               |
| 2       | 30                   | 28             | 15             | 1               |

2. Namontujte přípojku k pevnému odvodu spalin (PP). (→ Strana 21)
3. Namontujte šachtovou přípojku / nástěnnou přípojku pro přívod vzduchu. (→ Strana 21)

### 3 Přehled systémů

#### 3.8 Montáž šachtové přípojky k pružnému odvodu spalin $\varnothing$ 80 mm (PP) s odděleným přívodem vzduchu

Platnost:  $\varnothing$  80



1. Instalaci systému začněte montáží pružného odvodu spalin (→ Strana 20) s ohledem na příslušné tabulky délek potrubí.

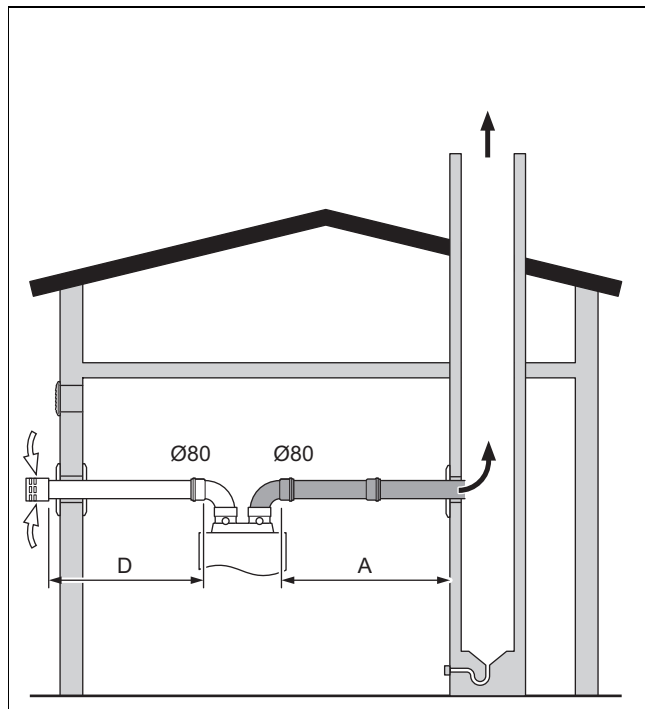
**Platnost:** Potrubí na přívod vzduchu / odvod spalin  $\varnothing$  80/80 mm

| <b>Systém č. zboží: 0020267687</b>      |                      |                |                |                 |
|---|----------------------|----------------|----------------|-----------------|
| Systém nezávislý na vzduchu v místnosti |                      |                |                |                 |
| Kulatá šachta: minimálně 140 mm         |                      |                |                |                 |
| Hranatá šachta: minimálně 120 x 120 mm  |                      |                |                |                 |
| Skupina                                 | $(A+B+D)_{\max}$ [m] | $B_{\max}$ [m] | $D_{\max}$ [m] | Počet kolen 87° |
| 1                                       | 24                   | 22             | 12             | 1               |
| 2                                       | 30                   | 28             | 15             | 1               |

2. Namontujte přípojku k pevnému odvodu spalin (PP). (→ Strana 21)
3. Namontujte šachtovou přípojku / nástěnnou přípojku pro přívod vzduchu. (→ Strana 21)

#### 3.9 Montáž šachtové přípojky k odvodu spalin pro podtlak s odděleným přívodem vzduchu (jednotlivé a vícenásobné obsazení)

Platnost:  $\varnothing$  80



1. Instalaci systému začněte montáží šachtové přípojky na odvod spalin pro podtlak (→ Strana 30) s ohledem na příslušné tabulky délek potrubí.

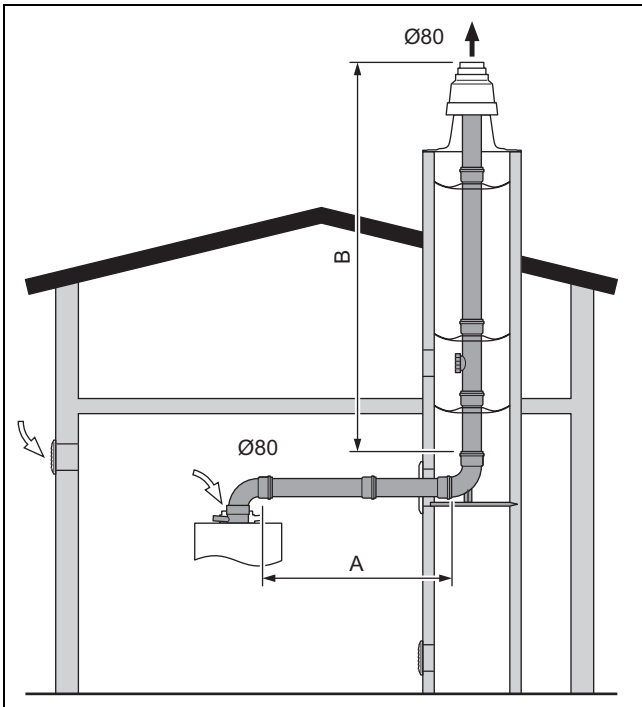
**Platnost:** Potrubí na přívod vzduchu / odvod spalin  $\varnothing$  80/80 mm

| <b>Systém č. zboží: 0020257029, 0020199426</b> |                |                |                 |
|--|----------------|----------------|-----------------|
| Systém nezávislý na vzduchu v místnosti        |                |                |                 |
| Kulatá šachta: minimálně 140 mm                |                |                |                 |
| Hranatá šachta: minimálně 120 x 120 mm         |                |                |                 |
| Skupina  | $A_{\max}$ [m] | $D_{\max}$ [m] | Počet kolen 87° |
| 1  | 3              | 12             | 5               |
| 2  | 3              | 15             | 5               |

2. Namontujte šachtovou přípojku / nástěnnou přípojku pro přívod vzduchu. (→ Strana 21)
3. Namontujte vodorovný odvod spalin a příp. vedení vzduchu. (→ Strana 21)

**3.10 Montáž šachtové přípojky k pevnému odvodu spalin  $\varnothing$  80 mm (závislému na vzduchu v místnosti)**

Platnost:  $\varnothing$  80



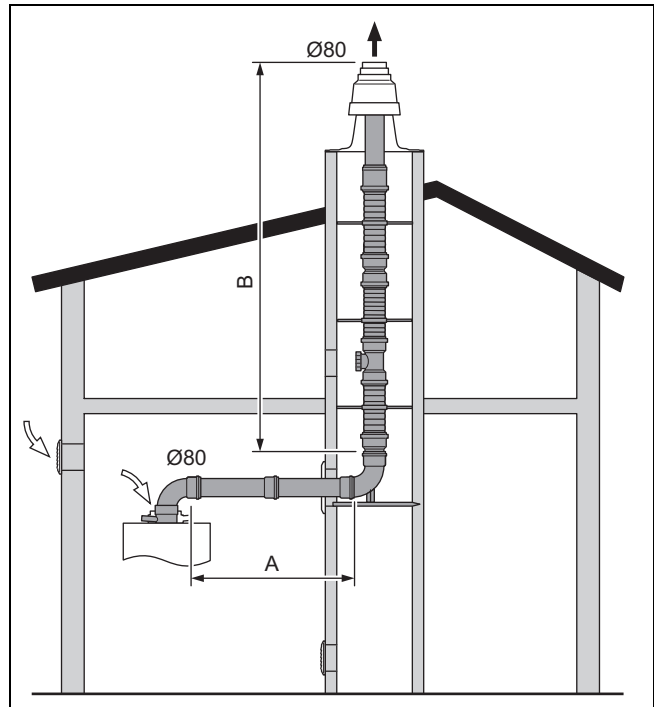
1. Instalaci systému začněte montáží pevného odvodu spalin (→ Strana 20) s ohledem na příslušné tabulky délek potrubí.

| Systém č. zboží: 0020267687<br>Systém závislý na vzduchu v místnosti |                          |                  |
|--|--------------------------|------------------|
| Skupina  | (A+B) <sub>max</sub> [m] | Počet kolien 87° |
| 1  | 20                       | 2                |
| 2  | 25                       | 2                |

2. Namontujte přípojku k pevnému odvodu spalin (PP). (→ Strana 21)

**3.11 Montáž šachtové přípojky k pružnému odvodu spalin  $\varnothing$  80 mm (závislému na vzduchu v místnosti)**

Platnost:  $\varnothing$  80



1. Instalaci systému začněte montáží pevného odvodu spalin (→ Strana 20) s ohledem na příslušné tabulky délek potrubí.

Platnost: Potrubí na přívod vzduchu / odvod spalin  $\varnothing$  80/80 mm

| Systém č. zboží: 0020267687<br>Systém závislý na vzduchu v místnosti<br>Kulatá šachta: minimálně 140 mm<br>Hranatá šachta: minimálně 120 × 120 mm |                          |                  |
|---|--------------------------|------------------|
| Skupina   | (A+B) <sub>max</sub> [m] | Počet kolien 87° |
| 1   | 20                       | 2                |
| 2   | 25                       | 2                |

2. Namontujte přípojku k pevnému odvodu spalin (PP). (→ Strana 21)

## 4 Certifikovaná potrubí přívodu vzduchu / odvodu spalin a komponenty

### 4 Certifikovaná potrubí přívodu vzduchu / odvodu spalin a komponenty

V následujících tabulkách jsou uvedena potrubí přívodu vzduchu a odvodu spalin schválená v rámci certifikace systému a jejich certifikované komponenty.

Následující tabulky v této kapitole se vztahují na níže uvedené rozdělení do skupin.

Ne všechna potrubí přívodu vzduchu / odvodu spalin a komponenty jsou ve vaší zemi nabízeny.

#### 4.1 Potrubí na přívod vzduchu / odvod spalin $\varnothing$ 60/100 mm

**Platnost:** Potrubí na přívod vzduchu / odvod spalin  $\varnothing$  60/100 mm

##### 4.1.1 Přehled systémů

| Systémová skupina | Obj. č.                                | Přívod vzduchu a odvod spalin  |
|-------------------|--|--|
| A                 | 0020230604                             | Svislá střešní průchodka (černá, RAL 9005)                                       |
|                   | 0020230605                             | Svislá střešní průchodka (červená, RAL 8023)                                     |
| B                 | 0020219520                             | Vodorovná průchodka stěnou nebo střechem – 0,76 m – bez kolena                   |
|                   | 0020219521 <sup>1)</sup>               | Vodorovná průchodka stěnou/střechem – 0,82 m – se 4 měřicími otvory              |
|                   | 0020219522 <sup>1)</sup>               | Vodorovná průchodka stěnou/střechem – teleskopická se 4 měřicími otvory          |
|                   | 0020219523 <sup>1)</sup><br>0010031041 | Vodorovná průchodka stěnou/střechem – 0,82 m – se 2 měřicími otvory              |
|                   | 0020219524 <sup>1)</sup>               | Vodorovná průchodka stěnou/střechem – 0,76 m – teleskopická se 2 měřicími otvory |
| C                 | 0020267925                             | Koncentrická šachtová přípojka k pevnému/pružnému odvodu spalin $\varnothing$ 80 |
| D                 | 0020267685                             | Koncentrická šachtová přípojka k vedení přívodu vzduchu / odvodu spalin          |
|                   |  | Koncentrická šachtová přípojka k odvodu spalin pro podtlak                       |
| E                 | 0020267926                             | Koncentrická šachtová přípojka k pevnému/pružnému odvodu spalin $\varnothing$ 80 |

1) Pouze pro topná tělesa s horní krycí deskou s více než 8 montážními otvory

##### 4.1.2 Komponenty

|  | Obj. č.                  | A | B | C | D | E |
|--|--------------------------|---|---|---|---|---|
| Systém koncentrický (PP) $\varnothing$ 60/100 mm   |                          |   |   |   |   |   |
| Přípojovací kus pro přívod vzduchu / odvod spalin  | 0020257015<br>0010031029 | X |   | X | X |   |
| Prodloužení (PP) – koncentrické – 0,5 m  | 0020257007               | X | X | X | X | X |
| Prodloužení (PP) – koncentrické – 1,0 m  | 0020257008               | X | X | X | X | X |
| Prodloužení (PP) – koncentrické – 2,0 m  | 0020257445               | X | X | X | X | X |
| Koleno (PP) – koncentrické (2 kusy) 45°  | 0020257010               | X | X | X | X | X |
| Koleno (PP), koncentrické 87°  | 0020257009               | X | X | X | X | X |
| Koleno (PP), koncentrické 23°  | 0020242079               | X | X | X | X | X |
| Koleno (PP), koncentrické 15°  | 0020257014               | X | X | X | X | X |
| Čisticí otvor (PP) – 0,25 m  | 0020257013               | X | X | X | X | X |
| Dělicí kus (PP)  | 0020267684               | X | X | X | X | X |
| Koleno (PP) – koncentrické 87° (PP) s čisticím otvorem (pro provoz nezávislý na vzduchu v místnosti)                     | 0020257011               | X | X | X | X | X |
| Víko revizního otvoru s otvorem pro nasávání vzduchu (pro provoz závislý na vzduchu v místnosti ve spojení s 0020257011) | 0020257012               |   |   | X |   |   |
| Teleskopické prodloužení (PP) – 0,5 m – 0,8 m  | 0020267683               | X | X | X | X | X |
| Trubkový třmen 140 mm (5 ks) - $\varnothing$ 100 mm  | 0020199406               | X | X | X | X | X |
| Trubkový třmen 200 mm (5 ks) - $\varnothing$ 100 mm  | 0020267923               | X | X | X | X | X |
| Systém odvodu spalin (PP), pružný $\varnothing$ 80 mm  |                          |   |   |   |   |   |

# Certifikovaná potrubí přívodu vzduchu / odvodu spalin a komponenty 4

|   | Obj. č.    | A | B | C | D | E |
|---|------------|---|---|---|---|---|
| Sada 1: základní prvky pro pružné potrubí odvodu spalin (PP)            | 0020267914 |   |   | X |   | X |
| Šachtový nástavec   | 0020267915 |   |   | X |   | X |
| Sada 2: čistící prvek (PP) (T kus) pro pružné potrubí odvodu spalin     | 0020267916 |   |   | X |   | X |
| Sada 3: propojovací kus (PP) pro pružné potrubí odvodu spalin – 0,13 m  | 0020267917 |   |   | X |   | X |
| Sada 4: montážní pomůcka pro pružné potrubí odvodu spalin               | 0020267918 |   |   | X |   | X |
| Sada 5: 15 m pružného potrubí odvodu spalin (PP) a 7 rozpěrek           | 0020267919 |   |   | X |   | X |
| Rozpěrka pro pružné potrubí odvodu spalin (7 kusů)                      | 0020267922 |   |   | X |   | X |
| Nástavec šachty (nerezová ocel) – ø 80 mm                               | 0020268891 |   |   | X |   | X |
| Zakončovací trubka (nerezová ocel) – 1,0 m – ø 80 mm                    | 0020267688 |   |   | X |   | X |
| Komponenty systému odvodu spalin určené pro více systémů                |            |   |   |   |   |   |
| Střešní vlnovka pro šikmou střechu (černá)                              | 0020199439 | X |   |   |   |   |
| Střešní vlnovka pro šikmou střechu (červená)                            | 0020199440 | X |   |   |   |   |
| Manžeta pro plochou střechu   | 0020199443 | X |   |   |   |   |
| Univerzální střešní průchodka, šikmá střecha (černá)                    | 0020199442 | X |   |   |   |   |
| Univerzální střešní průchodka, šikmá střecha (červená)                  | 0020199441 | X |   |   |   |   |
| Univerzální střešní průchodka, šikmá střecha (přírodní/černá)           | 0020258676 | X |   |   |   |   |
| Univerzální střešní průchodka, šikmá střecha (přírodní/červená)         | 0020258677 | X |   |   |   |   |
| Univerzální střešní průchodka, šikmá střecha (přírodní/černá) 35°–55°   | 0020258678 | X |   |   |   |   |
| Univerzální střešní průchodka, šikmá střecha (přírodní/červená) 35°–55° | 0020258679 | X |   |   |   |   |

## 4.2 Potrubí na přívod vzduchu / odvod spalin ø 80/125 mm

**Platnost:** Potrubí na přívod vzduchu / odvod spalin ø 80/125 mm

### 4.2.1 Přehled systémů

| Systémová skupina | Obj. č.    | Přívod vzduchu a odvod spalin  |
|-------------------|------------|--|
| A                 | 0020257016 | Svislá střešní průchodka (černá, RAL 9005)                           |
|                   | 0020257017 | Svislá střešní průchodka (červená, RAL 8023)                         |
| B                 | 0020257018 | Vodorovná průchodka stěnou nebo střechou                             |
| C                 | 0020257025 | Koncentrická šachtová přípojka k pevnému/pružnému odvodu spalin ø 80 |

### 4.2.2 Komponenty

**Platnost:** Potrubí na přívod vzduchu / odvod spalin ø 80/125 mm

|   | Obj. č.                  | A | B | C |
|---|--------------------------|---|---|---|
| Systém koncentrický (PP) ø 80/125 mm              |                          |   |   |   |
| Připojovací kus pro přívod vzduchu / odvod spalin | 0020276091<br>0010031033 | X | X | X |
| Prodloužení (PP) – koncentrické – 0,5 m           | 0020257019               | X | X | X |
| Prodloužení (PP) – koncentrické – 1,0 m           | 0020257020               | X | X | X |
| Prodloužení (PP) – koncentrické – 2,0 m           | 0020257021               | X | X | X |
| Koleno (PP) (2 kusy) – koncentrické – 45°         | 0020257024               | X | X | X |
| Koleno (PP) – koncentrické – 87°                  | 0020257023               | X | X | X |
| Čistící otvor (PP) – 0,25 m                       | 0020267686               | X | X | X |

## 4 Certifikovaná potrubí přívodu vzduchu / odvodu spalin a komponenty

|   | Obj. č.    | A | B | C |
|---|------------|---|---|---|
| Dělicí kus (PP)   | 0020257022 | X | X | X |
| Koleno (PP) s čistícím otvorem – koncentrické – 87° (pro provoz nezávislý na vzduchu v místnosti) | 0020214161 | X | X | X |
| Trubkový třmen (5 ks) - $\varnothing$ 125 mm  | 0020199418 | X | X | X |
| Komponenty systému odvodu spalin určené pro více systémů  |            |   |   |   |
| Střešní vlnovka pro šikmou střechu (černá)  | 0020199439 | X |   |   |
| Střešní vlnovka pro šikmou střechu (červená)  | 0020199440 | X |   |   |
| Manžeta pro plochou střechu   | 0020199443 | X |   |   |
| Univerzální střešní průchodka, šikmá střecha (černá)  | 0020199442 | X |   |   |
| Univerzální střešní průchodka, šikmá střecha (červená)  | 0020199441 | X |   |   |
| Univerzální střešní průchodka, šikmá střecha (přírodní/černá)                                     | 0020258676 | X |   |   |
| Univerzální střešní průchodka, šikmá střecha (přírodní/červená)                                   | 0020258677 | X |   |   |
| Univerzální střešní průchodka, šikmá střecha (přírodní/černá) 35°–55°                             | 0020258678 | X |   |   |
| Univerzální střešní průchodka, šikmá střecha (přírodní/červená) 35°–55°                           | 0020258679 | X |   |   |

### 4.3 Přehled systému $\varnothing$ 80/80 mm

**Platnost:** Potrubí na přívod vzduchu / odvod spalin  $\varnothing$  80/80 mm

#### 4.3.1 Přehled systémů

| Systémová skupina | Obj. č.                   | Přívod vzduchu a odvod spalin                          |
|-------------------|---------------------------|--|
| A                 | 0020267687                | Opěrné koleno s montážní lištou pro instalaci v šachtě |
| B                 | 0020257029+<br>0020199426 | Šachtová přípojka k odvodu spalin pro podtlak          |

#### 4.3.2 Komponenty

| Komponenty   | Obj. č.    | A | B |
|--|------------|---|---|
| Systém odvodu spalin (PP) – pevný – $\varnothing$ 80 mm                |            |   |   |
| Připojovací kus pro přívod vzduchu / odvod spalin                      | 0010024098 | X | X |
| Prodloužení, potrubí odvodu spalin (PP) – 0,5 m                        | 0020257026 | X | X |
| Prodloužení, potrubí odvodu spalin (PP) – 1,0 m                        | 0020257027 | X | X |
| Prodloužení, potrubí odvodu spalin (PP) – 2,0 m                        | 0020257028 | X | X |
| Prodloužení potrubí odvodu spalin (PP) s čistícím otvorem – 0,25 m     | 0020267904 | X | X |
| Koleno, potrubí odvodu spalin (PP) – 15°                               | 0020267689 | X | X |
| Koleno, potrubí odvodu spalin (PP) – 30°                               | 0020267690 | X | X |
| Koleno, potrubí odvodu spalin (PP) – 45°                               | 0020257030 | X | X |
| Koleno, potrubí odvodu spalin (PP) – 87°                               | 0020257029 | X | X |
| Rozpěrka (7 kusů)  | 0020199434 | X |   |
| Revizní T kus (PP) – 87°   | 0020267691 | X | X |
| Nástěnná manžeta   | 0020199433 | X | X |
| Trubkové třmeny (5 kusů)   | 0020199436 | X | X |
| Systém odvodu spalin (PP), pružný $\varnothing$ 80 mm                  |            |   |   |
| Sada 1: základní prvky pro pružné potrubí odvodu spalin (PP)           | 0020267914 | X |   |
| Nástavec šachty (PP)   | 0020267915 | X |   |
| Sada 2: čistící prvek (PP) (T kus) pro pružné potrubí odvodu spalin    | 0020267916 | X |   |
| Sada 3: propojovací kus (PP) pro pružné potrubí odvodu spalin – 0,13 m | 0020267917 | X |   |
| Sada 4: montážní pomůcka pro pružné potrubí odvodu spalin              | 0020267918 | X |   |
| Sada 5: 15 m pružného potrubí odvodu spalin (PP) a 7 rozpěrek          | 0020267919 | X |   |
| Rozpěrka pro pružné potrubí odvodu spalin (7 kusů)                     | 0020267922 | X |   |

## Certifikovaná potrubí přívodu vzduchu / odvodu spalin a komponenty 4

| Komponenty   | Obj. č.    | A | B |
|--|------------|---|---|
| Nástavec šachty (nerezová ocel) – $\varnothing$ 80 mm            | 0020268891 | X |   |
| Zakončovací trubka (nerezová ocel) – 1,0 m – $\varnothing$ 80 mm | 0020267688 | X |   |

## 5 Rozsah dodávky potrubí přívodu vzduchu / odvodu spalin

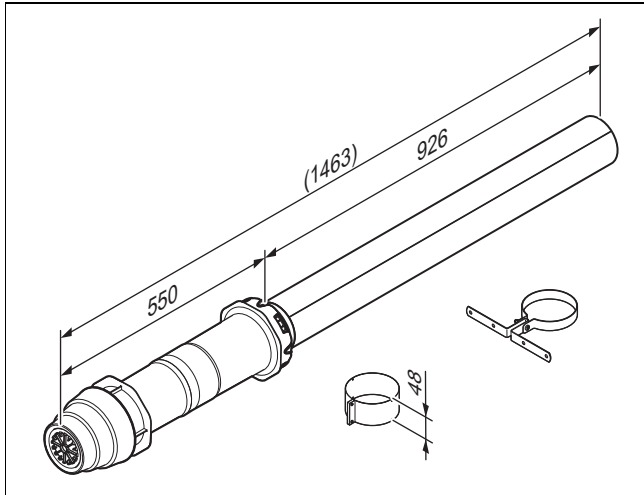
### 5 Rozsah dodávky potrubí přívodu vzduchu / odvodu spalin

#### 5.1 Potrubí na přívod vzduchu / odvod spalin ø 60/100 mm

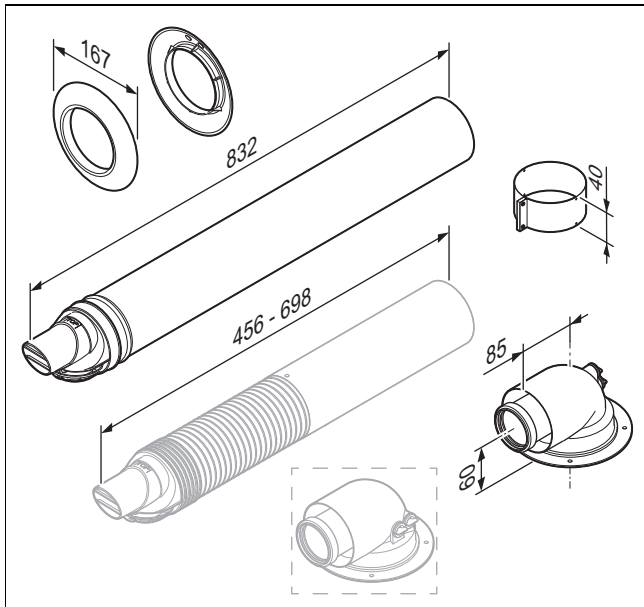
**Platnost:** Potrubí na přívod vzduchu / odvod spalin ø 60/100 mm

##### 5.1.1 Rozsah dodávky

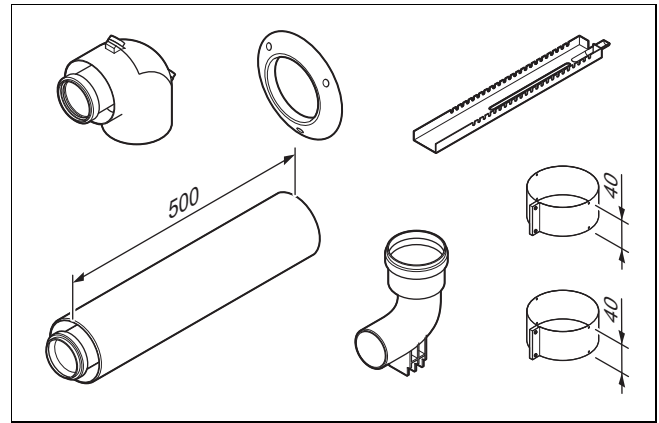
0020230604 a 0020230605



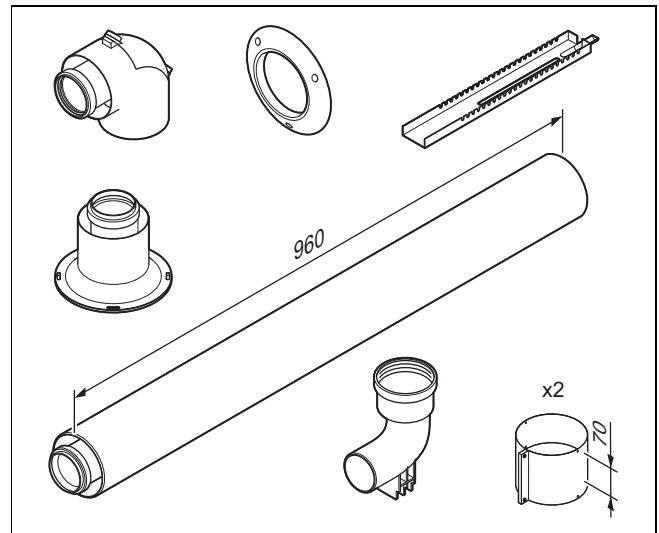
0020219520, 0020219521, 0020219522,  
0020219523, 0020219524, 0010031041



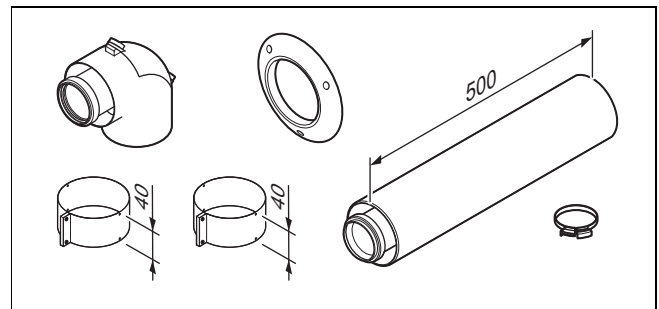
0020267925



0020267926



0020267685



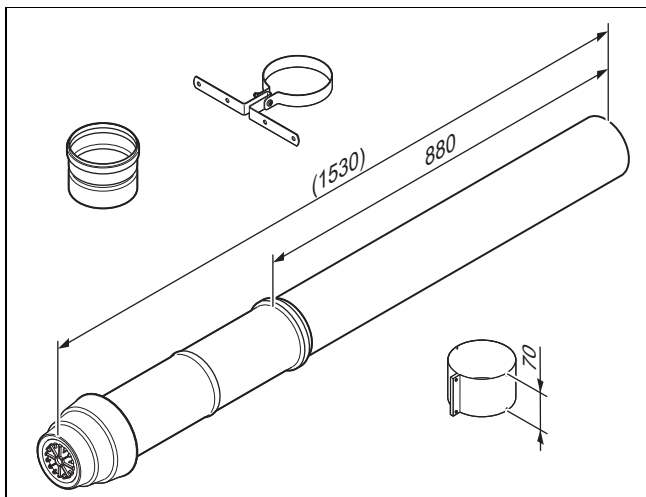


5.2 Potrubí na přívod vzduchu / odvod spalin  
 ø 80/125 mm

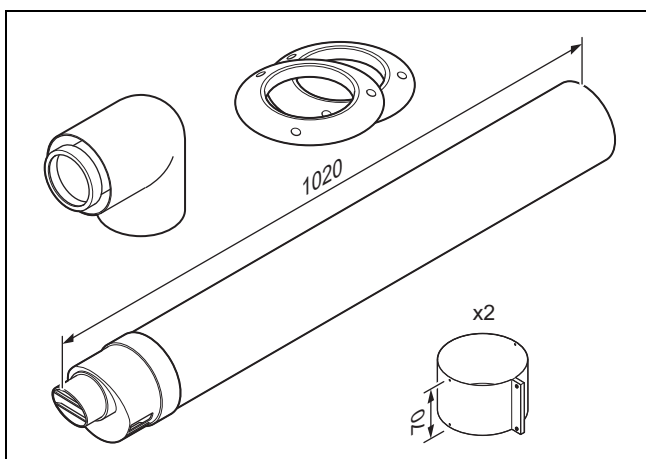
**Platnost:** Potrubí na přívod vzduchu / odvod spalin ø 80/125 mm

5.2.1 Rozsah dodávky

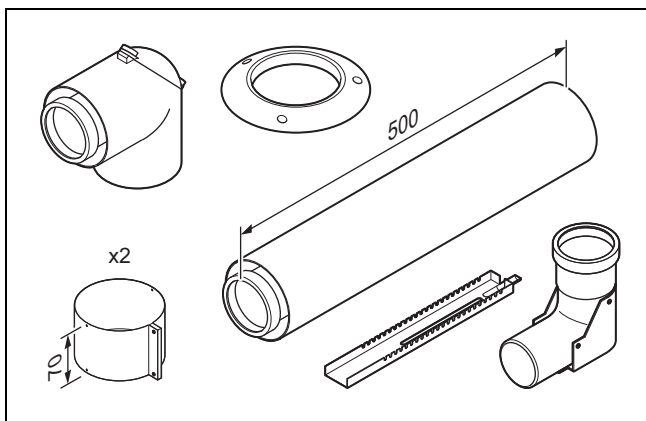
0020257016 a 0020257017



0020257018



0020257025

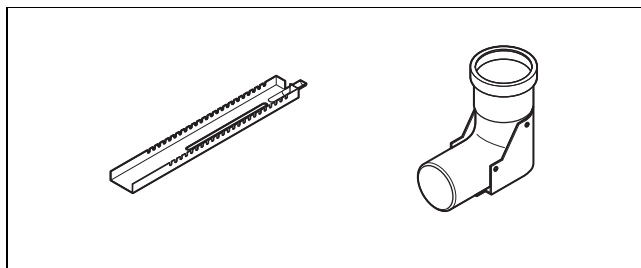


5.3 Potrubí na přívod vzduchu / odvod spalin  
 ø 80/80 mm

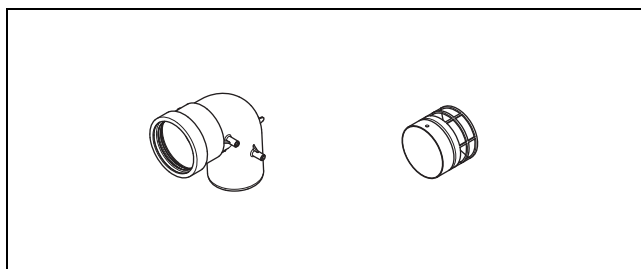
**Platnost:** Potrubí na přívod vzduchu / odvod spalin ø 80/80 mm

5.3.1 Rozsah dodávky

0020267687



0020257029+0020199426



6 Montáž



**Pozor!**

**Riziko nesprávné funkce výrobku při nedostatečném přívodu vzduchu!**

Při provozu závislém na vzduchu v místnosti je nutno zajistit dostatečný přísun čerstvého vzduchu.

- ▶ Zhotovte buď přímý otvor 150 cm<sup>2</sup> vedoucí do venkovního prostoru, nebo systém zásobování spalovacím vzduchem pro více místností s dostatečnou kapacitou.
- ▶ Otvory pro přívod vzduchu udržujte volné, jinak není zaručena bezchybná funkce výrobku.



**Pozor!**

**Riziko věcných škod v důsledku nízkých teplot!**

Při teplotách pod 0 °C a v nevytápěných prostorech klesá pružnost systému odvodu spalin.

- ▶ Převážte prvky odvodu spalin na střechu opatrně.
- ▶ Zkontrolujte před montáží všechny díly z hlediska poškození.



### **Pozor!** **Riziko věcných škod v důsledku neodborné montáže!**

Při nesprávném spojování trubek nasouváním na sebe se mohou poškodit těsnění.

- ▶ Trubky na sebe nasouvejte otáčivým pohybem.

### 6.1 Pokyny k systémové montáži

Montáž potrubí pro přívod vzduchu / odvod spalin se skládá z montáže odvodu spalin v šachtě, nástavce šachty, přípojky šachty a přípojky výrobku.

V kapitole Montáž odvodu spalin v šachtě jsou odkazy na všechny navazující práce.

### 6.2 Všeobecné podmínky pro montáž

#### 6.2.1 Technické vlastnosti systémů přívodu vzduchu/odvodu spalin výrobce pro plynové výrobky

| Technická vlastnost          | Popis   |
|------------------------------|---|
| Tepelná odolnost             | Nastavena na maximální teplotu spalin výrobku.  |
| Těsnost                      | Nastavena na výrobek pro použití v budově i venku.  |
| Odolnost proti kondenzátu    | Pro paliva plyn a olej  |
| Odolnost proti korozi        | Nastavena na výhřevnost plynu a oleje   |
| Vzdálenost od hořlavých hmot | – Koncentrické vedení vzduchu/spalin: není potřeba žádný odstup<br>– Nekoncentrický odvod spalin: 5 cm  |
| Místo instalace              | Podle návodu k instalaci  |
| Chování při hoření           | Normálně vznětlivý (podle EN 13501-1 třídy E)   |
| Doba požární odolnosti       | Žádná:<br>Venkovní trubky koncentrického potrubí pro přívod vzduchu a odvod spalin nejsou hořlavé. Potřebnou dobu požární odolnosti zajišťují šachty uvnitř budovy. |

#### 6.2.2 Požadavky na šachtu pro přívod vzduchu / odvod spalin

Systémy přívodu vzduchu / odvodu spalin výrobce nemají žádnou požární odolnost (směr působení zvnějšku ven).

Je-li přívod vzduchu / odvod spalin veden částmi budovy, které vyžadují požární odolnost, je třeba namontovat šachtu. Šachta musí zajišťovat požární odolnost (směr působení zvnějšku ven), která je potřebná pro části budovy, kterými je veden odvod spalin. Potřebná požární odolnost musí mít příslušnou klasifikaci (uzavření prostoru a tepelná izolace) a splňovat stavebně-technické požadavky.

Stávající kouřovod, který byl používán pro odvod spalin, tyto požadavky zpravidla splňuje a může být použit jako šachta pro přívod vzduchu / odvod spalin.

Plynotěsnost šachty musí odpovídat třídě zkušební tlaku N2 podle EN 1443.

Stávající kouřovod, který byl používán pro odvod spalin, tyto požadavky zpravidla splňuje a může být použit jako šachta pro vedení vzduchu.

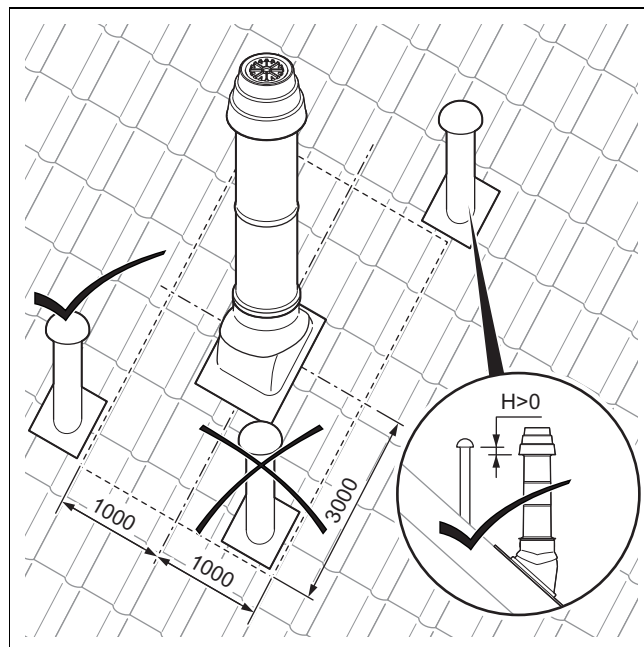
Je-li šachta použita pro přívod spalovacího vzduchu, musí být provedena a zejména izolována tak, aby se na vnější straně šachty nemohla srážet vlhkost, vznikající při ochlazení šachty studeným spalovacím vzduchem vnikajícím zvenku.

Stávající kouřovod, který byl používán pro odvod spalin, tyto požadavky zpravidla splňuje a může být bez dodatečné tepelné izolace použit jako šachta pro přívod spalovacího vzduchu.

#### 6.2.3 Instalace přívodu vzduchu a odvodu spalin

- ▶ Zajistěte, aby byl přívod vzduchu / odvod spalin co nejkratší a rovný.
- ▶ Nezařazujte více kolen nebo revizních prvků bezprostředně za sebou.
- ▶ Přívod vzduchu / odvod spalin a vodovodní potrubí neinstalujte ve společné šachtě.
- ▶ Zajistěte, aby bylo možné odvod spalin kontrolovat a příp. čistit po celé délce.
- ▶ Zajistěte, aby přívod vzduchu / odvod spalin bylo možné demontovat bez rozsáhlejší manipulace (žádné náročné sekání drážek v obytném prostoru, nýbrž sešroubované kryty).

#### 6.2.4 Montáž ústí systému odvodu spalin



Z odvzdušňovačů kanálu uniká velmi vlhký odpadní vzduch. Ten může ve vzduchové trubce kondenzovat a způsobit poškození výrobku.

- ▶ Dodržujte minimální vzdálenosti pro provoz nezávislý na vzduchu v místnosti podle obrázku.
- ▶ Vyústění odvodu spalin proveďte tak, aby byl zajištěn bezpečný odvod a rozptýlení spalin a aby nemohly otvory (okna, větrací otvory a balkóny) znovu vnikat do budovy.

### 6.2.5 Likvidace kondenzátu

- ▶ Při odvodu kondenzátu do veřejného systému odpadních vod dodržujte místní předpisy.
- ▶ Pro odvod kondenzátu používejte pouze potrubní materiál odolný proti korozi.

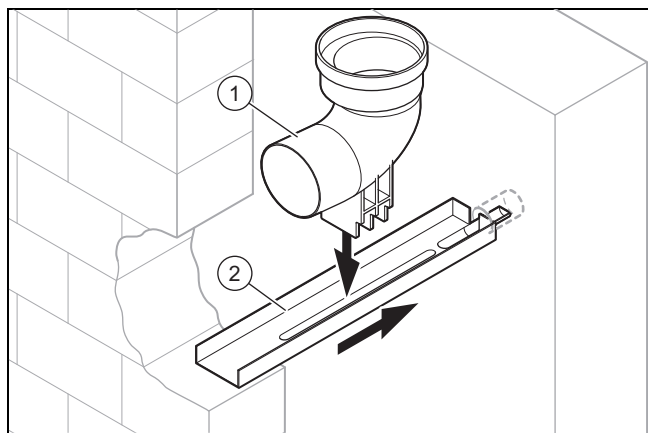
### 6.3 Vzdálenost k součástem z hořlavých hmot

U jednotlivě připojených výrobků není nutná žádná vzdálenost koncentrického potrubí pro přívod vzduchu a odvod spalin, resp. příslušného prodloužení součástí z hořlavých materiálů.

## 6.4 Obecné práce pro montáž potrubí odvodu spalin v šachtě

### 6.4.1 Montáž montážní lišty a opěrného kolena

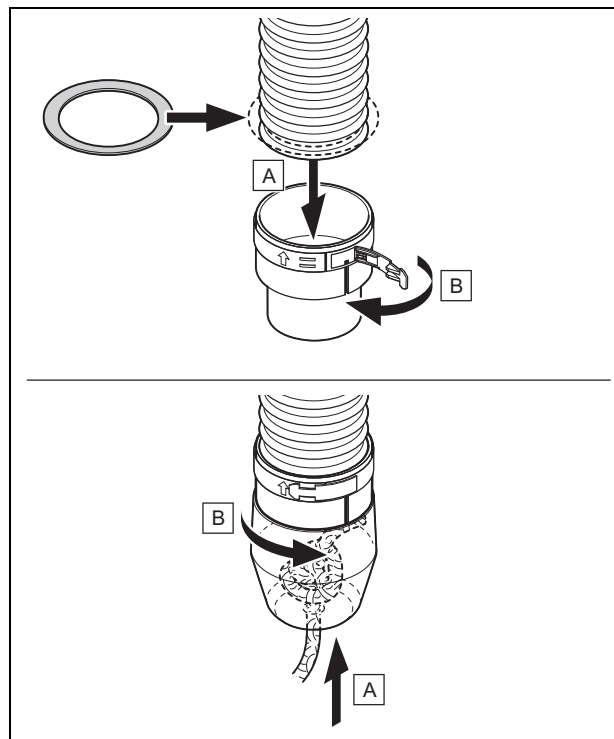
1. Stanovte místo instalace.



2. Prorazte dostatečně velký prostup do vnitřní strany šachty.
3. Do protilehlé vnitřní strany šachty vyvrtejte otvor.
4. Podle potřeby zkrat'te montážní lištu (2).
5. Upevněte opěrné koleno (1) na montážní lištu tak, aby se odvod spalin nacházel po montáži uprostřed šachty.
6. Vložte montážní lištu s opěrným kolenem do šachty.

### 6.4.2 Upevnění montážní pomůcky

Platnost: ø 80



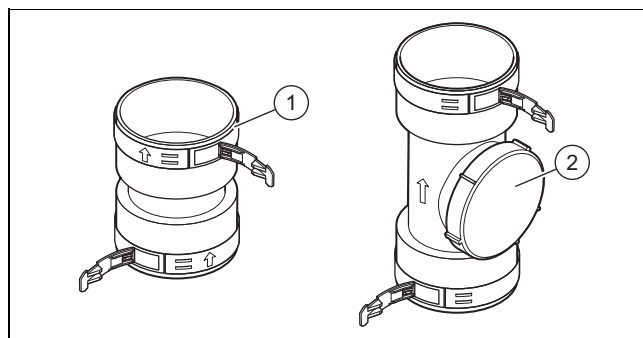
- ▶ Namontujte těsnění do nejspodnější nepoškozené drážky odvodu spalin.
- ▶ Namontujte montážní pomůcku, jak je znázorněno na obrázku.

### 6.4.3 Nasazení spojovacích a/nebo čistících prvků



#### Pokyn

Pružný odvod spalin může být tvořen několika díly spojenými spojovacími/čistícími prvky.



#### Nebezpečí!

#### Nebezpečí otravy unikajícími spalinami!

Stojatý kondenzát může poškodit těsnění.

- ▶ Dbejte na směr montáže čistícího a spojovacího prvku (značka), aby nebyla těsnění poškozena stojícím kondenzátem.

1. Zkrat'te odvod spalin pomocí pilky nebo nůžek v drážce na potřebnou délku.

## 6 Montáž

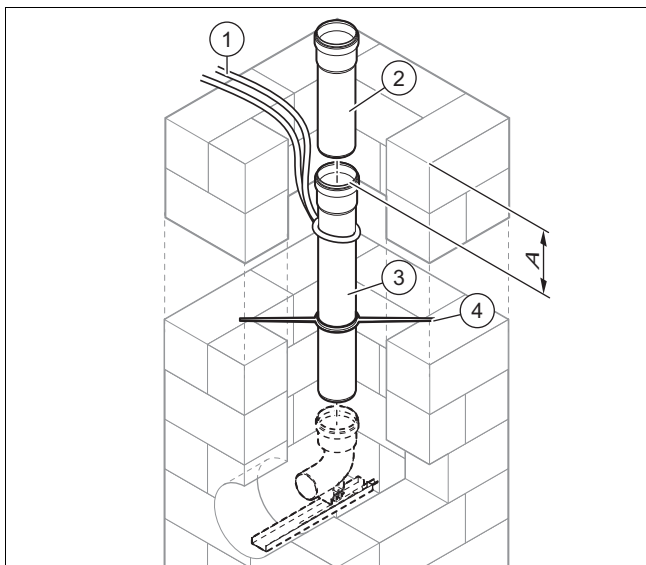
- Namontujte těsnění do nejspodnější, resp. nejsvrchnější nepoškozené drážky odvodu spalin.
- Zasaňte konec odvodu spalin až po doraz do spojovacího prvku (1) nebo čistícího prvku (2).
- Aretujte zajišťovací uzávěry spojovacího nebo čistícího prvku.

### 6.5 Montáž odvodu spalin v šachtě

#### 6.5.1 Montáž pevného odvodu spalin

Platnost:  $\varnothing$  80

- Namontujte montážní lištu a opěrné koleno. (→ Strana 19)



- Spusťte první trubku odvodu spalin (3) pomocí lana (1) dolů tak daleko, až bude možno nasadit další trubku odvodu spalin.
- V odstupech max. 5 m nasazujte na trubky pro odvod spalin vždy po jedné rozpěrce (4). U šachet o průměru mezi 113 mm a 120 mm, příp. o délce strany mezi 100 mm a 110 mm nepoužívejte rozpěrky.
- Chcete-li do pevného odvodu spalin vložit revizní otvor, namontujte navíc před a za revizní otvor po jedné rozpěrce.
- Opakujte sesazování trubek odvodu spalin (hrdlo směřuje nahoru) tak dlouho, až budete moci nejspodnější trubku odvodu spalin nasadit do opěrného kolena a nejvyšší trubka odvodu spalin (2) umožní montáž nástavce šachty.

**Podmínka:** Horní trubka odvodu spalin nerezová ocel

- Vzdálenost (A):  $\geq 400$  mm

**Podmínka:** Horní trubka odvodu spalin PP

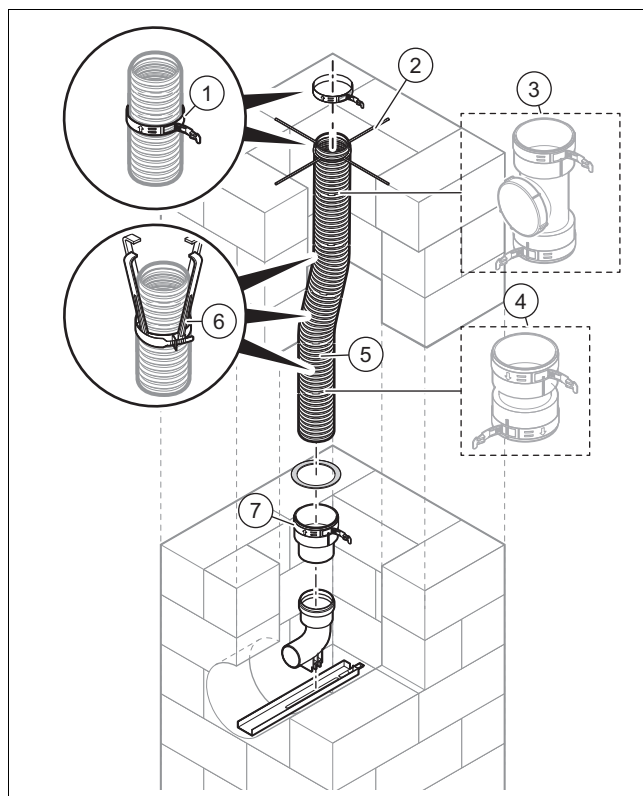
- Vzdálenost (A):  $\geq 100$  mm

- Odstraňte lano ze šachty.
- Namontujte nástavec šachty z plastu (→ Strana 23) nebo nástavec šachty z nerezové oceli (→ Strana 25) pro pevný odvod spalin.
- Namontujte šachtovou přípojku pro provoz závislý na vzduchu v místnosti (→ Strana 29) nebo šachtovou přípojku pro provoz nezávislý na vzduchu v místnosti (→ Strana 29).

- Připojte výrobek k potrubí přívodu vzduchu a odvodu spalin. (→ Strana 34)

#### 6.5.2 Montáž pružného odvodu spalin

Platnost:  $\varnothing$  80



- Namontujte montážní lištu a opěrné koleno. (→ Strana 19)
- Určete celkovou délku pružného odvodu spalin (5) od ústí šachty k opěrnému kolenu a příp. přitom od celkové délky odečtete příslušné čistící prvky.
- Určete celkovou délku nejprve jen přibližně s přihlédnutím na bezpečnostní přídavek na přesazení.

**Podmínka:** U přímé šachty

- Přídavek:  $\geq 500$  mm

**Podmínka:** Při lomené šachtě

- Přídavek:  $\geq 700$  mm

- Podle potřeby namontujte spojovací (4) a čistící prvky (3). (→ Strana 19)
- Zkraťte pružný odvod spalin pomocí pilky nebo nůžek v drážce na potřebnou délku až poté, co odvod spalin upevníte v ústí šachty.
- Upevněte montážní pomůcku. (→ Strana 19)
- Namontujte rozpěrky (6) v odstupu maximálně 2 m na pružný odvod spalin.
- Zaveďte pružný odvod spalin na střed do šachty shora dolů s lanem montážní pomůcky napřed. Zároveň odvod spalin protáhněte šachtou z prostoru instalace výrobku pomocí lana montážní pomůcky.



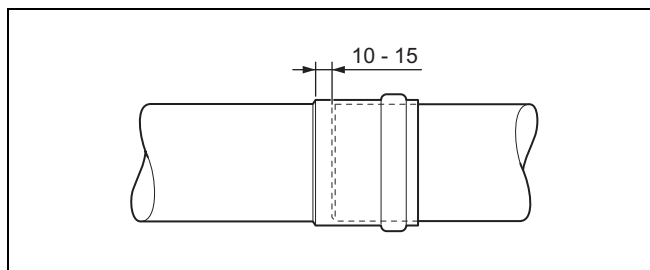
#### Pokyn

Tento pracovní krok by měly vždy provádět dvě osoby.

9. Když je pružný odvod spalin zcela protažen šachtou, demontujte montážní pomůcku.
10. Nasuňte zásuvný prvek (7) na spodním konci odvodu spalin do opěrného kolena.
11. Nasuňte montážní kříž (2) přes odvod spalin na vnitřní stranu šachty.
12. Nasuňte připojovací kroužek (1) přes odvod spalin.
13. Fixujte připojovací kroužek pomocí zaklapovacích manžet nad montážním křížem.
  - ◀ Odvod spalin visí v montážním kříži.
14. Namontujte šachtový nástavec.
15. Namontujte nástavec šachty pružného odvodu spalin (→ Strana 24).
16. Namontujte šachtovou přípojku pro provoz závislý na vzduchu v místnosti (→ Strana 29) nebo šachtovou přípojku pro provoz nezávislý na vzduchu v místnosti (→ Strana 29).
17. Připojte výrobek k potrubí přívodu vzduchu a odvodu spalin. (→ Strana 34)

### 6.5.3 Montáž k pevnému odvodu spalin ø 80 mm (PP)

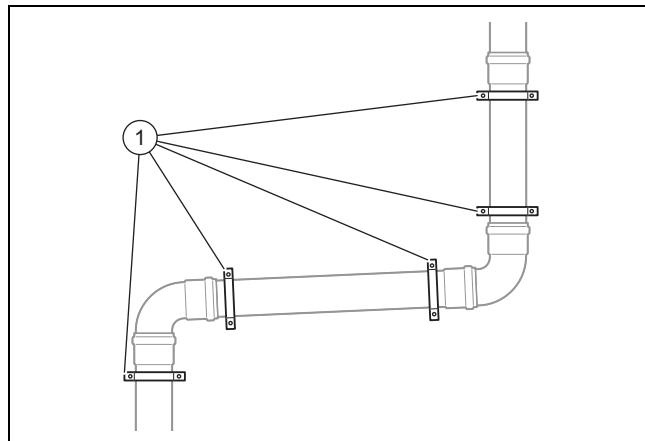
- ▶ Dodržujte odstup odvodu spalin od součástí z hořlavých materiálů.
  - Minimální vzdálenost: 50 mm
- ▶ Vedte odvod spalin uvnitř budov jen v prostorech, do kterých se trvale přivádí vzduch zvenku.
  - Světlý průřez otvoru:  $\geq 150 \text{ cm}^2$
  - Není-li možné dostatečné větrání prostor, zvolte koncentrické potrubí na přívod vzduchu / odvod spalin.
- ▶ Nepoužíváte-li šachtu pro přívod spalovacího vzduchu, pak musí být odvod spalin v šachtě po celé délce a celém obvodu odvětráván. K tomu musíte do šachty namontovat větrací otvor.
  - Průřez větracího otvoru:  $\geq 150 \text{ cm}^2$
- ▶ Vodorovnou trubku odvodu spalin pokládejte se spádem k výrobku.
  - Spád k výrobku:  $\geq 3^\circ$  (50 mm na 1 m délky potrubí)
- ▶ Vodorovnou vzduchovou trubku pokládejte se spádem směrem ven.
  - Spád vzduchové potrubí směrem ven:  $\geq 2^\circ$  (30 mm na 1 m délky potrubí)



- ▶ Nezasouvejte trubky mezi výrobkem a svislou částí odvodu spalin do sebe až po doraz.

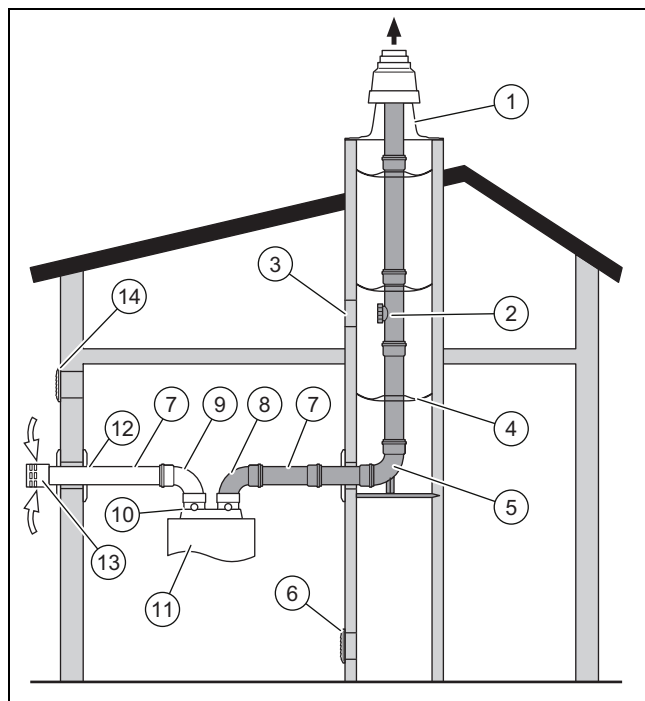
### 6.5.3.1 Montáž vodorovného odvodu spalin a vedení vzduchu

1. Namontujte prodloužení počínaje od šachty, příp. venkovní stěny k výrobku.
2. Podle potřeby zkratěte prodloužení pilkou.



3. Před a za každým kolenem namontujte vždy jednu sponu (1) na prodloužení bezprostředně vedle hrdla.
4. Nakonec zasuňte kolena nebo revizní T kusy vedení vzduchu a odvodu spalin do odpovídajících přípojek výrobku.

### 6.5.3.2 Montáž nástěnné přípojky pro přívod vzduchu (provoz nezávislý na vzduchu v místnosti)



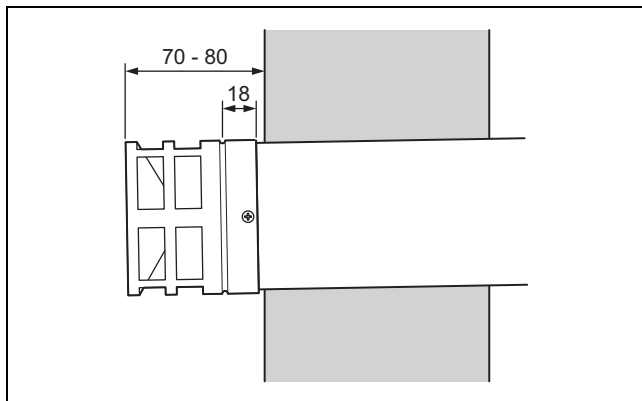
- |                                    |                                     |
|------------------------------------|-------------------------------------|
| 1 Šachtový nástavec                | 8 Koleny 87° nebo revizní T-kus 87° |
| 2 Prodloužení s kontrolním otvorem | 9 Koleny 45°                        |
| 3 Kontrolní otvor šachty           | 10 Přípojka výrobku                 |
| 4 Rozpěrka                         | 11 Výrobek                          |
| 5 Opěrné koleno s montážní lištou  | 12 Vzduchová trubka                 |
| 6 Větrací otvor v šachtě           | 13 Ochrana před větrem              |
| 7 Rovná prodloužení                | 14 Větrání místnosti                |



## 6 Montáž

1. Stanovte místo instalace.
2. Prorazte dostatečně velký vstup z venkovní stěny.

**Podmínka:** Přívod spalovacího vzduchu přes venkovní stěnu



- ▶ Odstraňte hrdlo vzduchové trubky, na kterou se montuje ochrana před větrem (13).
  - ▶ Nasuňte ochranu před větrem cca 20 mm na vzduchovou trubku (12).
  - ▶ Fixujte ochranu před větrem přiloženým šroubem.
3. Upevněte vzduchovou trubku z vnitřní a vnější strany venkovní stěny, resp. na šachtě maltou a nechte maltu vytvrdit.
  4. Namontujte na vnitřní a vnější straně venkovní stěny, resp. na šachtě růžici.
  5. Namontujte vodorovný odvod spalin a příp. vedení vzduchu. (→ Strana 21)

### 6.6 Montáž nástavců šachty



#### Pozor!

#### Riziko věcných škod působením tepelné roztažnosti pevného odvodu spalin!

Působením tepelné roztažnosti vedení spalin z plastu se může kryt dočasně zvednout až o 200 mm.

- ▶ Zajistěte, aby byl k dispozici potřebný volný prostor nad krytem.



#### Pozor!

#### Riziko věcných škod působením tepelné roztažnosti pevného odvodu spalin!

Pevné potrubí odvodu spalin se může při vychladnutí zkrátit.

- ▶ Nenasazujte kryt chránící před deštěm bezprostředně na vedení. Nechte volnost pohybu dolů cca 20 mm.

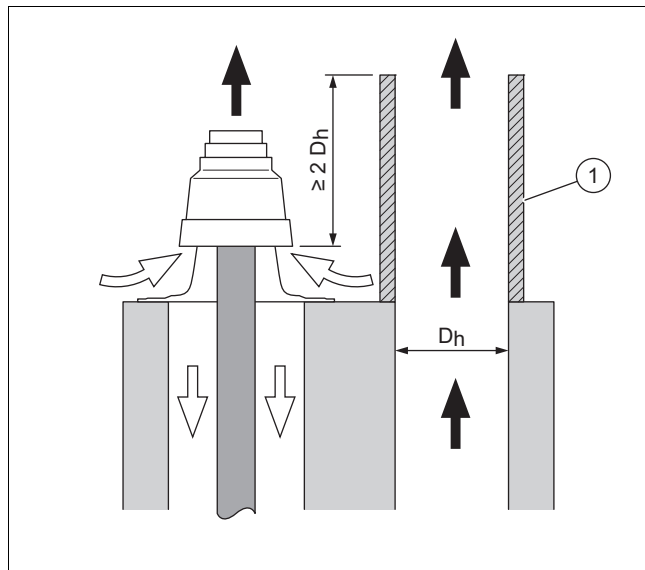
### 6.6.1 Montáž nástavce na sousední komín

Sousedí-li ústí systému přívodu vzduchu / odvodu spalin se sousedním systémem odvodu spalin, mohou vysoké teploty kouře/spalin, částice nečistot nebo požár sazí poškodit výrobek a nástavec šachty.

- ▶ Namontujte nástavec šachty a zvyšte příp. sousední systém odvodu spalin o nástavec.

### 6.6.1.1 Montáž nástavce na sousední systém odvodu spalin, který není odolný proti požáru sazí

**Podmínka:** Možnost použití nástavce na sousední systém odvodu spalin, Nástavec šachty PP



- ▶ Dodržujte výšku nástavce (1) podle obrázku.

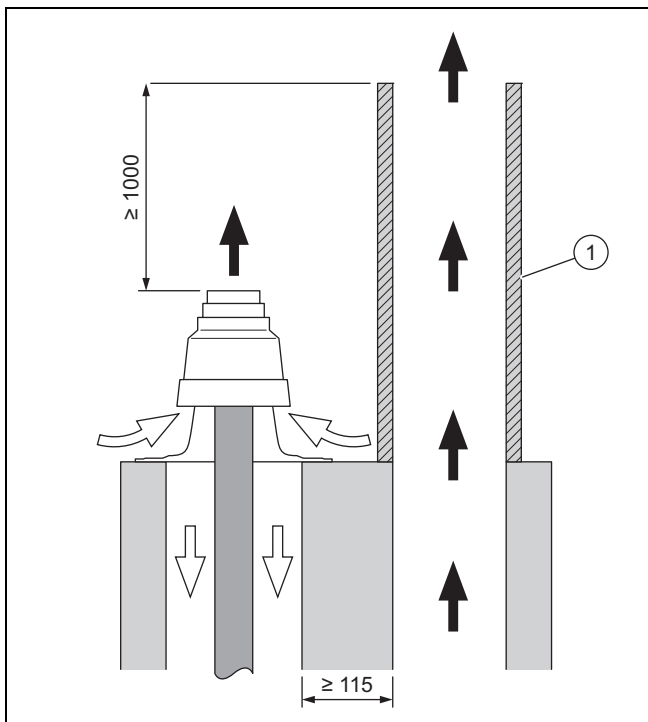
**Podmínka:** Není možnost použití nástavce na sousední systém odvodu spalin, Nástavec šachty PP

- ▶ Namontujte přívod vzduchu / odvod spalin pro provoz závislý na vzduchu v místnosti.

### 6.6.1.2 Montáž nástavce na sousední systém odvodu spalin, který je odolný proti požáru sazí

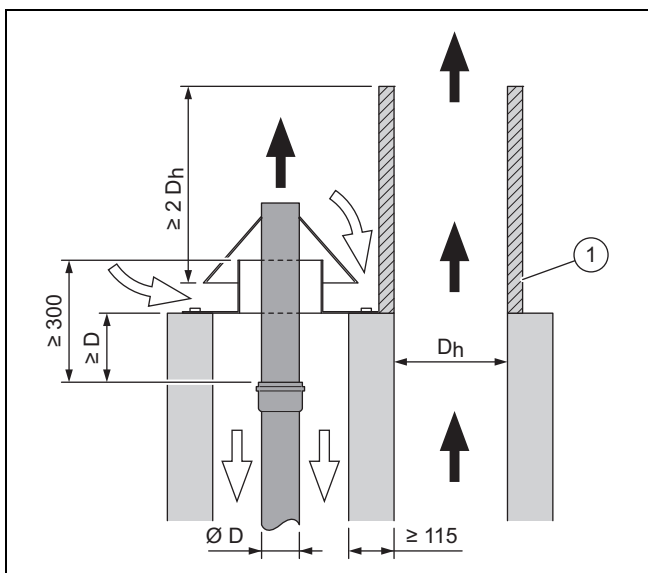
- ▶ Zohledněte společnou tloušťku stěny šachty a sousedního systému odvodu spalin.
  - Tloušťka stěny:  $\geq 115$  mm

**Podmínka:** Možnost použití nástavce na sousední systém odvodu spalin, Nástavec šachty PP



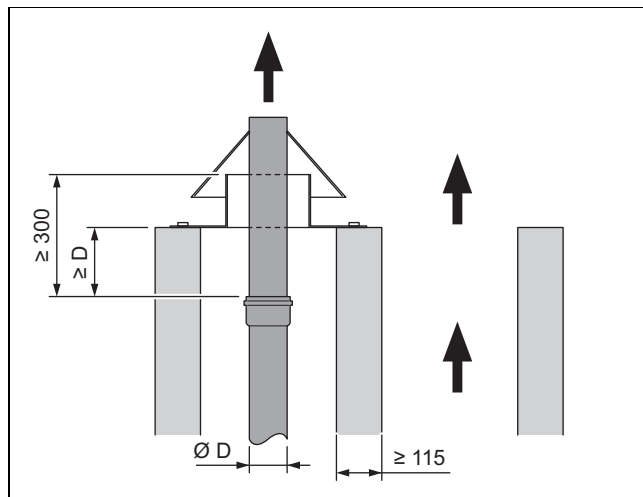
- Dodržujte výšku nástavce (1) podle obrázku.

**Podmínka:** Možnost použití nástavce na sousední systém odvodu spalin, Nástavec šachty a horní trubka odvodu spalin z nerezové oceli



- Dodržujte výšku nástavce (1) podle obrázku.

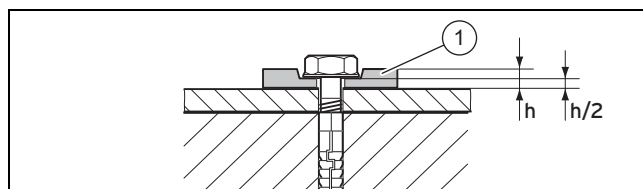
**Podmínka:** Není možnost použití nástavce na sousední systém odvodu spalin



- Namontujte přívod vzduchu / odvod spalin pro provoz závislý na vzduchu v místnosti.
- Namontujte nástavec šachty a horní trubku odvodu spalin z nerezové oceli.

## 6.6.2 Obecné práce pro montáž nástavců šachty

### 6.6.2.1 Montáž patky nástavce šachty z plastu/nerezové oceli



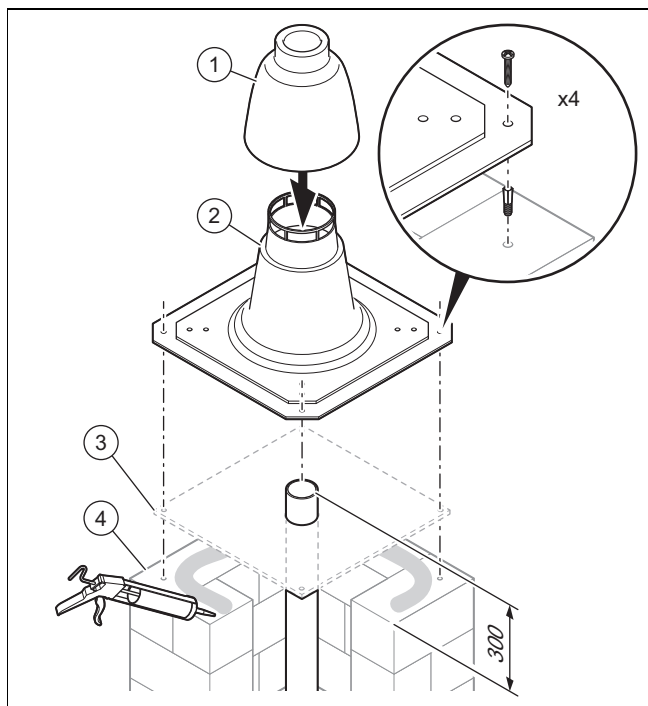
1. Namontujte patku nástavce šachty se 4 šrouby a pružnými podložkami (1).
2. Podložku stlačte o 50 % ( $h/2$ ).
3. V případě potřeby zmenšete patku nástavce šachty pilkou.

### 6.6.3 Montáž nástavce šachty z plastu (PP) $\varnothing$ 80

**Platnost:**  $\varnothing$  80

1. Dodržujte všechny výstražné pokyny pro montáž nástavců šachty a všechny následující informace pro montáž nástavců na sousední komíny (→ Strana 22).

## 6 Montáž



2. Odstraňte příp. hrdlo horní trubky odvodu spalin a zkraťte trubku na požadovanou délku.
3. Odstraňte ostříny na trubce odvodu spalin.
4. Utěsněte okraj ústí šachty (4) silikonem.

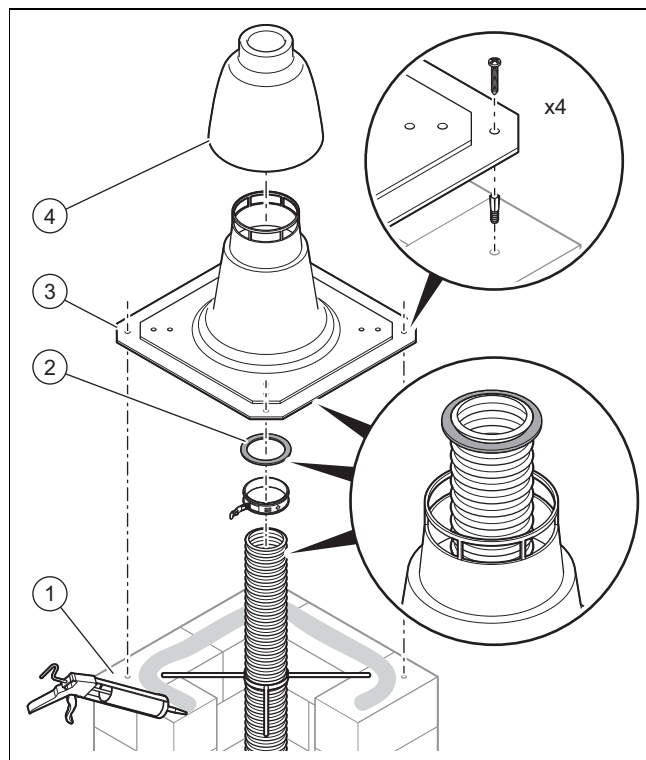
**Podmínka:** Koncentrický odvod spalin

- ▶ Namontujte těsnicí desku (3) na okraj ústí.
5. Upevněte patku (2) nástavce šachty (→ Strana 23).
    - Přesah trubky odvodu spalin: 60 mm
  6. Zatlačte kryt (1) nástavce šachty do horního konce pevného odvodu spalin.

### 6.6.4 Montáž nástavce šachty z plastu (PP) pružného odvodu spalin $\varnothing$ 80

**Platnost:**  $\varnothing$  80

1. Dodržujte všechny informace pro montáž nástavců na sousední komíny (→ Strana 22).



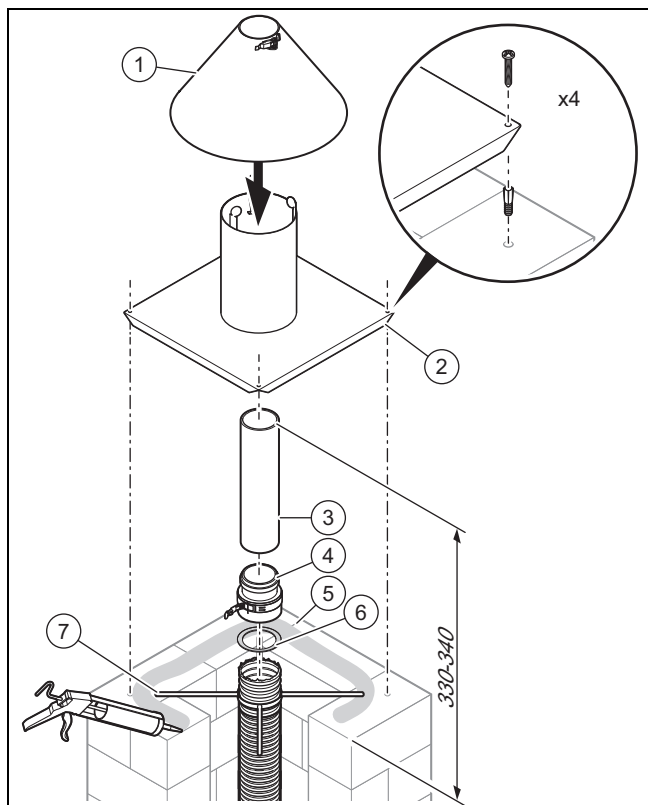
2. Utěsněte okraj ústí (1) šachty silikonem.
3. Upevněte patku (3) nástavce šachty (→ Strana 23).
4. Zkraťte pružný odvod spalin.
  - Přesah pružného odvodu spalin: 5 drážek
5. Namontujte těsnění (2) do nejvyšší nepoškozené drážky odvodu spalin.
6. Navlečte kryt (4) nástavce šachty na horní konec pružného odvodu spalin s těsněním.
7. Kryt zatlačte na patku, až slyšitelně zaklapne na své místo.

### 6.6.5 Montáž nástavce šachty z nerezové oceli na pružný odvod spalin $\varnothing$ 80

**Platnost:**  $\varnothing$  80

1. Dodržujte všechny informace pro montáž nástavců na sousední komíny (→ Strana 22).



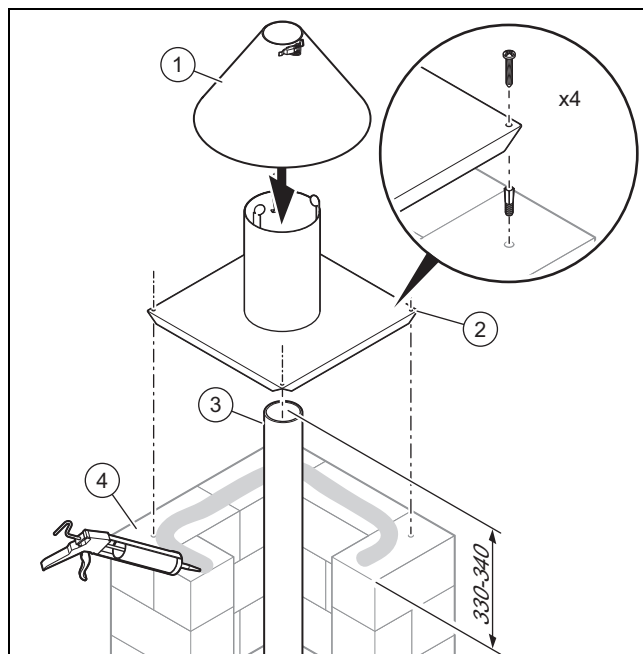


2. Nasuňte montážní kříž (7) přes odvod spalin na okraj šachty.
3. Zkorte pružný odvod spalin.
  - Přesah pružného odvodu spalin: 5 drážek
4. Namontujte těsnění (6) do nejvyšší nepoškozené drážky odvodu spalin.
5. Propojovací kus s hrdlem (4) nasadte na odvod spalin až na doraz.
6. Upevněte propojovací kus zaklapovacími manžetami.
  - ◀ Odvod spalin visí v montážním kříži.
7. Zkorte nerezovou trubku (3).
  - Materiál poslední trubky odvodu spalin: Ušlechtilá ocel
  - Přesah trubky odvodu spalin: 330 ... 340 mm
8. Zasuňte nerezovou trubku.
9. Utěsněte okraj ústí (5) šachty silikonem.
10. Navlečte patku (2) nástavce šachty přes vyústovací trubku a nasadte ji na šachtu.
11. Upevněte patku nástavce šachty pomocí 4 hmoždinek a 4 šroubů.
12. Namontujte kryt chránící před deštěm (1).
13. V případě potřeby zmenšete patku nástavce šachty nůžkami na plech.

### 6.6.6 Montáž nástavce šachty z nerezové oceli na pevný odvod spalin $\varnothing$ 80

Platnost:  $\varnothing$  80

1. Dodržujte všechny výstražné pokyny pro montáž nástavců šachty a všechny následující informace pro montáž nástavců na sousední komíny (→ Strana 22).



2. Zkorte nerezovou trubku (3).
  - Materiál poslední trubky odvodu spalin: Ušlechtilá ocel
  - Přesah trubky odvodu spalin: 330 ... 340 mm
3. Zasuňte nerezovou trubku.
4. Utěsněte okraj ústí (4) šachty silikonem.
5. Navlečte patku (2) nástavce šachty přes vyústovací trubku a nasadte ji na šachtu.
6. Upevněte patku nástavce šachty pomocí 4 hmoždinek a 4 šroubů.
7. Namontujte kryt chránící před deštěm (1).
8. V případě potřeby zmenšete patku nástavce šachty nůžkami na plech.

## 6.7 Montáž stěnové/střešní průchodky

### 6.7.1 Svislý střešní prostup

Platnost: Potrubí na přívod vzduchu / odvod spalin  $\varnothing$  60/100 mm  
NEBO Potrubí na přívod vzduchu / odvod spalin  $\varnothing$  80/125 mm



#### Nebezpečí!

**Nebezpečí otravy unikajícími plyny a nebezpečí věcných škod při odstřížení střešní průchodky!**

Sjíždějící masy sněhu a ledu mohou u šikmých střeš odstříhnout střešní průchodku na povrchu střechy.

- V oblastech, ve kterých je nutné počítat s hustým sněžením/tvořením námrazy, montujte svislou střešní průchodku poblíž hřebenu nebo namontujte nad střešní průchodkou protisněhové mřížky.

## 6 Montáž



**Pozor!**  
**Nebezpečí poškození stavebních konstrukcí!**

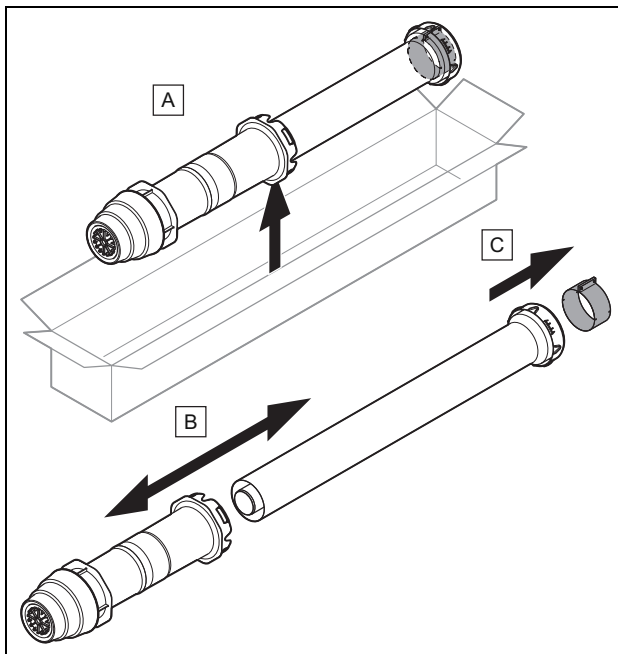
Vlivem neodborné montáže může do budovy vnikat voda a způsobit věcné škody.

- Dodržujte pokyny ve směrnících k plánování a provádění střech s utěsněním.

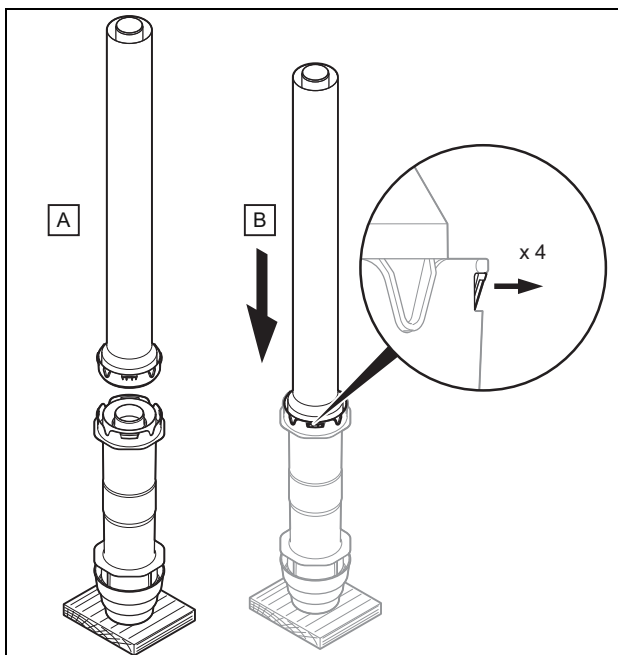
### 6.7.1.1 Montáž svislého prostupu střechou

1. Stanovte místo instalace střešní průchodky.

**Platnost:** Potrubí na přívod vzduchu / odvod spalin  $\varnothing$  60/100 mm

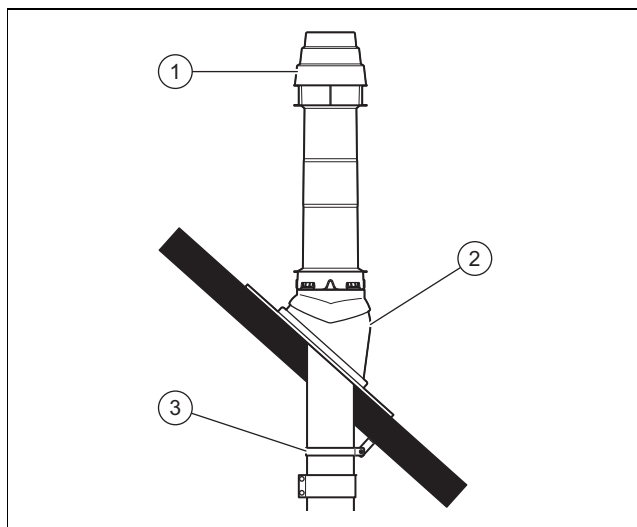


- Vyměňte svislý vstup střechou z balení a jednotlivé díly rozložte podle obrázku.



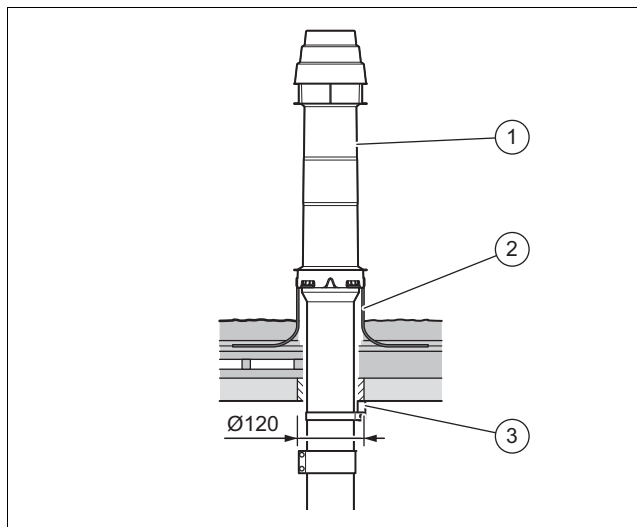
- Svislý vstup střechou smontujte tak, že slyšitelně zaklapne.

**Podmínka:** Šikmá střecha



- Vložte střešní vlnovku (2).
- Nasadte svislou střešní průchodku (1) shora přes střešní vlnovku, až střešní průchodka těsně dosedne.

**Podmínka:** Plochá střecha



- Nasadte manžetu pro plochou střechu (2).
  - Manžetu pro plochou střechu pevně přilepte.
  - Nasadte střešní průchodku (1) shora přes manžetu na plochou střechu, až střešní průchodka těsně dosedne.
2. Vyrovnajte střešní průchodku svisle.
  3. Upevněte střešní průchodku upevňovacím třmenem (3) ke střešní konstrukci.

**Platnost:** Potrubí na přívod vzduchu / odvod spalin  $\varnothing$  80/125 mm

- Namontujte přechodku  $\varnothing$  110 mm na  $\varnothing$  125 mm.
4. V případě potřeby namontujte prodloužení (→ Strana 31) a příp. kolena s ohledem na výpočty pro přesazení. (→ Strana 32)
  5. Namontujte rozpojovací prvek. (→ Strana 30)
  6. Spojte příp. všechna dělicí místa pomocí spon vzduchového potrubí. (→ Strana 33)
  7. Připojte výrobek k potrubí přívodu vzduchu a odvodu spalin. (→ Strana 34)

## 6.7.2 Vodorovná průchodka stěnou nebo střechem

**Platnost:** Potrubí na přívod vzduchu / odvod spalin  $\varnothing$  60/100 mm  
NEBO Potrubí na přívod vzduchu / odvod spalin  $\varnothing$  80/125 mm



### Nebezpečí! Nebezpečí otravy unikajícími spalinami!

Spaliny mohou při zvolení nevhodného místa instalace přívodu vzduchu / odvodu spalin vnikat do budovy.

- ▶ Dodržujte existující předpisy týkající se odstupů od oken nebo větracích otvorů.



### Nebezpečí! Nebezpečí otravy unikajícími spalinami!

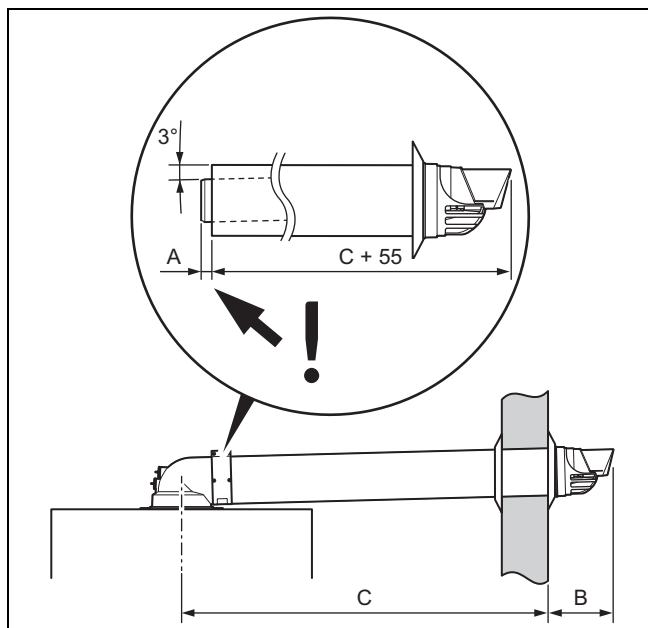
Stojatý kondenzát může poškodit těsnění odvodu spalin.

- ▶ Vodorovnou trubku odvodu spalin instaluje se spádem  $3^\circ$  ke zdroji tepla (50 mm na 1 m délky potrubí).
- ▶ Přitom dbejte na to, aby byl přívod vzduchu / odvod spalin v otvoru ve zdi vystředěný.

Při montáži v blízkosti světelného zdroje musí provozovatel pravidelně čistit ústí od nečistot způsobených létajícími hmyzem. Instalátor musí provozovatele informovat o těchto čisticích pracích.

Minimální rozměry střešního vikýře pro výšku  $\times$  šířku jsou: 300 mm  $\times$  300 mm.

### 6.7.2.1 Montáž vodorovné průchodky stěnou



1. Dodržujte délkové údaje pro montáž přívodu vzduchu / odvodu spalin.

**Platnost:** Potrubí na přívod vzduchu / odvod spalin  $\varnothing$  60/100 mm

| A     | B      |
|-------|--------|
| 13 mm | 140 mm |

**Platnost:** Potrubí na přívod vzduchu / odvod spalin  $\varnothing$  80/125 mm

| A     | B             |
|-------|---------------|
| 15 mm | 150 až 155 mm |

2. Do venkovní stěny vyvrtejte otvor.

**Platnost:** Potrubí na přívod vzduchu / odvod spalin  $\varnothing$  60/100 mm

**Podmínka:** Průchodka stěnou není z venkovní strany přístupná

- Průměr otvoru: 125 mm

**Platnost:** Potrubí na přívod vzduchu / odvod spalin  $\varnothing$  60/100 mm

**Podmínka:** Průchodka stěnou je z venkovní strany přístupná

- Průměr otvoru: 110 mm

**Platnost:** Potrubí na přívod vzduchu / odvod spalin  $\varnothing$  80/125 mm

- Průměr otvoru: 130 mm

3. Zkratek příp. trubku odvodu spalin a vzduchovou trubku ve smontovaném stavu o stejný rozměr.

**Platnost:** Potrubí na přívod vzduchu / odvod spalin  $\varnothing$  60/100 mm

**Podmínka:** Předmontovaná venkovní rúžice prochází prostupem stěnou

- ▶ Namontujte venkovní rúžici mezi plastový výstupek a naválku vzduchové trubky.
- ▶ Nasuňte přívod vzduchu / odvod spalin s pružnou venkovní manžetou přes zeď.
- ▶ Zatáhněte potrubí na přívod vzduchu / odvod spalin zpět tak, aby venkovní manžeta těsně přiléhala k venkovní stěně.

**Podmínka:** Předmontovaná venkovní rúžice neprochází prostupem stěnou

- ▶ Protáhněte potrubí přívodu vzduchu / odvodu spalin stěnou.
- ▶ Namontujte venkovní rúžici.

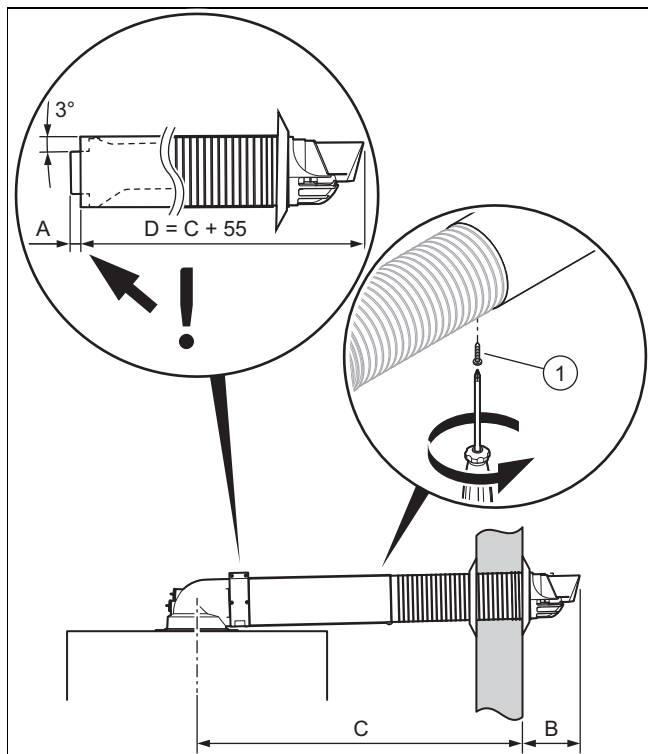
**Platnost:** Potrubí na přívod vzduchu / odvod spalin  $\varnothing$  80/125 mm

- ▶ Protáhněte potrubí přívodu vzduchu / odvodu spalin stěnou.
- ▶ Namontujte venkovní rúžici na venkovní stěnu.

4. Přívod vzduchu / odvod spalin utěsněte maltou a nechte maltu řádně vytvrdnout.
5. Namontujte nástěnnou manžetu na vnitřní stranu zdi.
6. Připojte výrobek k vodorovné průchodce stěnou/střechem. (→ Strana 33)

## 6 Montáž

### 6.7.2.2 Montáž vodorovné teleskopické průchodky stěnou



1. Dodržujte délkové údaje pro montáž přívodu vzduchu / odvodu spalin.

**Platnost:** Potrubí na přívod vzduchu / odvod spalin  $\varnothing$  60/100 mm

| A     | B      | D             |
|-------|--------|---------------|
| 13 mm | 140 mm | 456 až 698 mm |

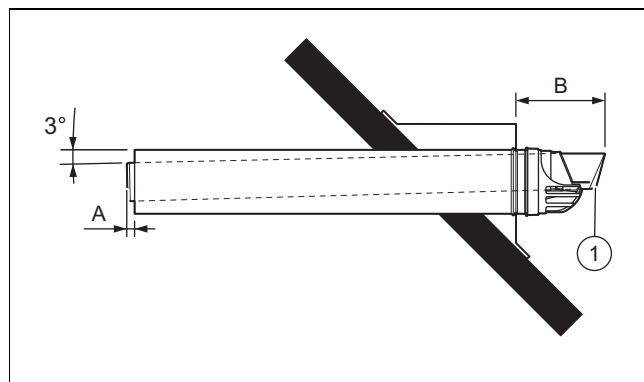
2. Do venkovní stěny vyvrtejte otvor.

**Platnost:** Potrubí na přívod vzduchu / odvod spalin  $\varnothing$  60/100 mm

- Průměr otvoru: 110 mm

3. Nastavte teleskopickou průchodku stěnou na požadovanou délku.
  - Symboly TOP musí na obou koncích směřovat nahoru.
4. Vzduchové trubky nasunuté do sebe upevněte tak, že je na dolní straně sešroubujete přiloženým samořezným šroubem (1).
5. Spáru v teleskopické vzduchové trubce utěsněte přiloženou lepicí páskou.
6. Protáhněte potrubí přívodu vzduchu / odvodu spalin stěnou.
7. Namontujte venkovní růžici.
8. Přívod vzduchu / odvod spalin utěsněte maltou a nechte maltu řádně vytvrdnout.
9. Namontujte nástěnnou manžetu na vnitřní stranu zdi.
10. Připojte výrobek k vodorovné průchodce stěnou/střechou. (→ Strana 33)

### 6.7.2.3 Montáž vodorovné střešní průchodky



1. Dodržujte délkové údaje pro montáž přívodu vzduchu / odvodu spalin.

**Platnost:** Potrubí na přívod vzduchu / odvod spalin  $\varnothing$  60/100 mm

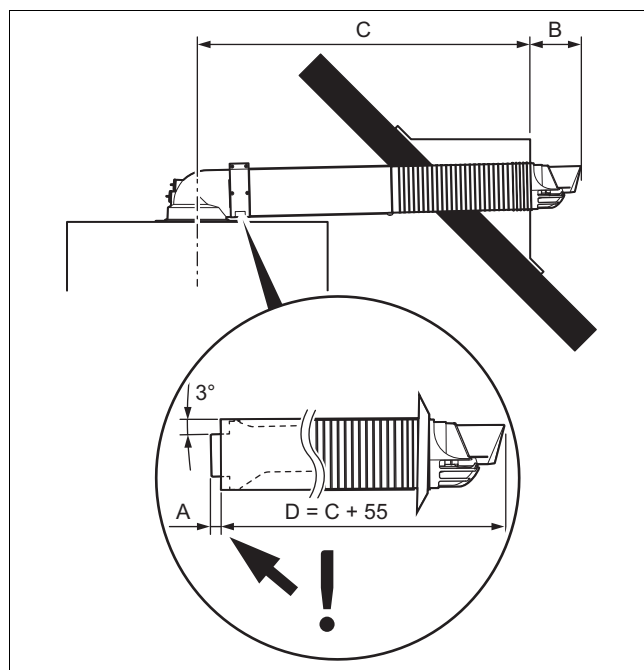
| A     | B      |
|-------|--------|
| 13 mm | 140 mm |

**Platnost:** Potrubí na přívod vzduchu / odvod spalin  $\varnothing$  80/125 mm

| A     | B             |
|-------|---------------|
| 15 mm | 150 až 155 mm |

2. Nasadte přívod vzduchu / odvod spalin (1) bez venkovní růžice do střešního vikýře.
  - Minimální rozměry střešního vikýře: 300 mm × 300 mm (výška × šířka)
3. Připojte výrobek k vodorovné průchodce stěnou/střechou. (→ Strana 33)

### 6.7.2.4 Montáž vodorovné teleskopické střešní průchodky



1. Dodržujte délkové údaje pro montáž přívodu vzduchu / odvodu spalin.

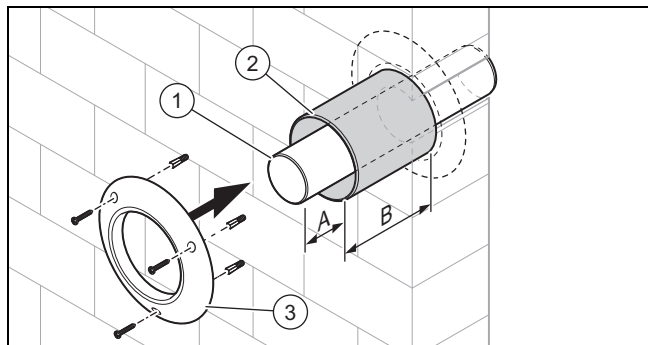
**Platnost:** Potrubí na přívod vzduchu / odvod spalin  $\varnothing$  60/100 mm

| A     | B      | D             |
|-------|--------|---------------|
| 13 mm | 140 mm | 456 až 698 mm |

- Nasaďte přívod vzduchu / odvod spalin bez venkovní růžice do střešního vikýře.
  - Minimální rozměry střešního vikýře: 300 mm × 300 mm (výška × šířka)
- Připojte výrobek k vodorovné průchodce stěnou/střechou. (→ Strana 33)

## 6.8 Montáž šachtové přípojky

### 6.8.1 Montáž šachtové přípojky pro provoz závislý na vzduchu v místnosti



- Zkraťte trubku odvodu spalin (1) na potřebnou délku a nasaďte ji na opěrné koleno.

**Platnost:** Potrubí na přívod vzduchu / odvod spalin  $\varnothing$  60/100 mm

| A     | B     |
|-------|-------|
| 13 mm | 25 mm |

- Upevněte trubku odvodu spalin maltou a nechte maltu vytvrdnout.
- Zkraťte vzduchovou trubku (2) na potřebnou délku. Přitom neoddělte konec s aretačním přípravkem, protože vystředění se provádí pomocí aretačního přípravku, nástěnné manžety a třmenu vzduchové trubky.
- Nasuňte vzduchovou trubku až ke stěně na trubku odvodu spalin.
- Namontujte nástěnnou manžetu (3).



#### **Pozor!** **Nebezpečí poškození stavebních konstrukcí!**

Poškozeným odvodem spalin může unikat kondenzát a zvlhčovat šachtu.

- Na dolním konci šachty namontujte otvor pro přístup vzduchu (průřez otvoru: u potrubí odvodu spalin  $\geq \varnothing$  80 nejméně 125 cm<sup>2</sup>).

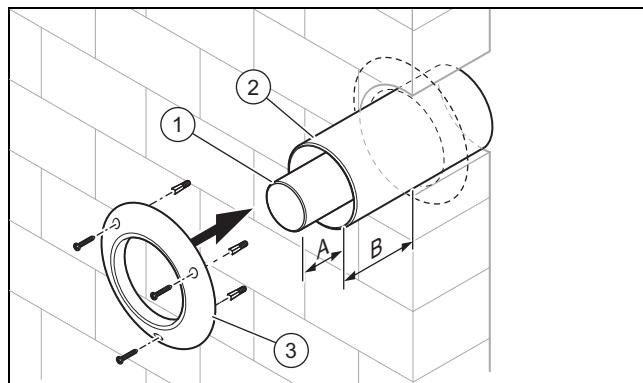
- Na dolním konci šachty namontujte dostatečně velký otvor pro přívod vzduchu a dodržujte minimální rozměry.

**Podmínka:** Potrubí odvodu spalin  $\geq \varnothing$  80

- Otvor pro přívod vzduchu:  $\geq 125$  cm<sup>2</sup>

- Nahradte uzavřené víko revizního otvoru kolena 87° víkem s otvorem pro nasávání vzduchu.

### 6.8.2 Montáž šachtové přípojky pro provoz nezávislý na vzduchu v místnosti



- Zkraťte trubku odvodu spalin (1) na potřebnou délku a nasaďte ji na opěrné koleno.

**Platnost:** Potrubí na přívod vzduchu / odvod spalin  $\varnothing$  60/100 mm

| A     | B     |
|-------|-------|
| 13 mm | 25 mm |

- Nasaďte trubku odvodu spalin na přechodové koleno.
- Zkraťte vzduchovou trubku (2) na potřebnou délku. Přitom neoddělte konec s aretačním přípravkem, protože vystředění se provádí pomocí aretačního přípravku, nástěnné manžety a třmenu vzduchové trubky.
- Vzduchovou trubku nasuňte na trubku odvodu spalin do šachty, až lícuje s vnitřní stěnou.
- Vzduchovou trubku upevněte maltou a nechte maltu zatvrdnout.
- Namontujte nástěnnou manžetu (3).

### 6.8.3 Montáž koncentrické šachtové přípojky k systému přívodu vzduchu / odvodu spalin pro podtlak



#### **Pozor!** **Nebezpečí poškození výrobku!**

Ve svislé části systému odvodu spalin nesmí docházet k přetlaku, protože v takovém případě by hořáky pulzovaly a mohlo by dojít k poškození výrobku. Výrobek není pro tento způsob provozu vhodný a testovaný.

- Ověřte funkci svislé části systému odvodu spalin podle EN 13384 s údaji pro teplotu spalin a hmotnostní průtok spalin z návodu k instalaci výrobku.

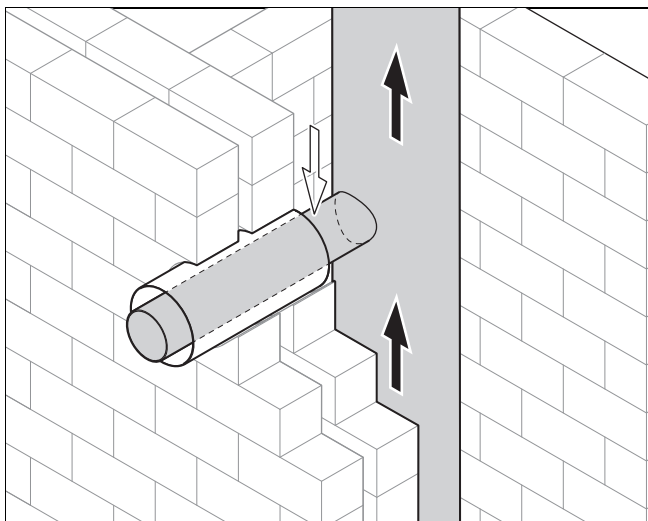


#### **Pozor!** **Nebezpečí poškození stavebních konstrukcí!**

Statická a protipožární funkce stěny šachty může být negativně ovlivněna upevněním.

## 6 Montáž

- ▶ Neumísťujte žádné upevňovací prvky se šrouby, hmoždinkami atd. bezprostředně na stěnu šachty systému přívodu vzduchu / odvodu spalin.
- ▶ Umísťujte upevňovací prvky na predezdívku nebo bočně na stěnu.
- ▶ Dodržujte pokyny výrobce systému přívodu vzduchu / odvodu spalin.



1. Vytvořte na systému přívodu vzduchu / odvodu spalin přípojku pro provoz nezávislý na vzduchu v místnosti s ohledem na připojovací výšku výrobku (včetně připojovacího kusu pro potrubí na přívod vzduchu / odvod spalin a kolena) podle návodu k instalaci výrobku.

**Podmínka:** Systém přívodu vzduchu / odvodu spalin z keramiky s přírubou odvodu spalin

- ▶ Nasadte koncentrickou trubku odvodu spalin s hrdlem tak, aby byla trubka odvodu spalin při této montáži aretována ve vzduchové trubce rozpěrkou.

**Podmínka:** Systém přívodu vzduchu / odvodu spalin z keramiky bez příruby odvodu spalin

- ▶ Oddělte hrdlo na trubce odvodu spalin.
- ▶ Při zkracování vzduchové trubky dbejte na to, abyste neoddělili konec s rozpěrkou.
- ▶ Upněte přiloženou upevňovací sponu okolo trubky odvodu spalin tak, aby po zasunutí do hrdla odvodu spalin systému přívodu vzduchu / odvodu spalin byla trubka odvodu spalin podepřena rozpěrkou vzduchové trubky.

**Podmínka:** Systém přívodu vzduchu / odvodu spalin s kovovým odvodem spalin s přírubou

- ▶ Nasadte koncentrickou trubku odvodu spalin s hrdlem tak, aby byla trubka odvodu spalin při této montáži aretována ve vzduchové trubce rozpěrkou.

**Podmínka:** Systém přívodu vzduchu / odvodu spalin s kovovým odvodem spalin a šachtou z minerálního materiálu bez příruby odvodu spalin

- ▶ Vzduchovou trubku upevněte maltou a šachtu uzavřete.

### 6.8.4 Montáž šachtové přípojky k odvodu spalin pro podtlak

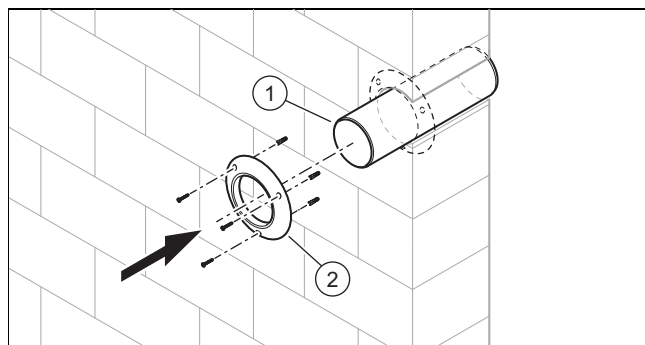


#### Nebezpečí!

#### Nebezpečí otravy unikajícími spalinami!

Při přetlaku ve svislé části systému odvodu spalin mohou spaliny proudit do neprovozaného výrobku. Výrobky nejsou pro tento způsob provozu vhodné a testované.

- ▶ Ověřte funkci svislé části systému odvodu spalin podle EN 13384 s údaji pro teplotu spalin a hmotnostní průtok spalin z návodu k instalaci výrobku.



1. Zohledněte připojovací výšku výrobku (včetně připojovacího kusu pro potrubí na přívod vzduchu / odvod spalin a kolena).
2. Vyrvejte otvor pro odvod spalin 80 mm do svislé části odvodu spalin.
3. Zkraťte trubku odvodu spalin.
  - Aby trubka odvodu spalin pasovala do otvoru ve stěně, musíte při zkracování trubky odvodu spalin oddělit hrdlo.
4. Vložte trubku odvodu spalin (1) do stěny a spáru uzavřete vhodnou hmotou.
5. Namontujte nástěnnou manžetu (2).
6. Připojte výrobek na trubku odvodu spalin pro podtlak. (→ Strana 35)

### 6.9 Vytvoření spojení mezi výrobkem a přípojkou přívodu vzduchu / odvodu spalin

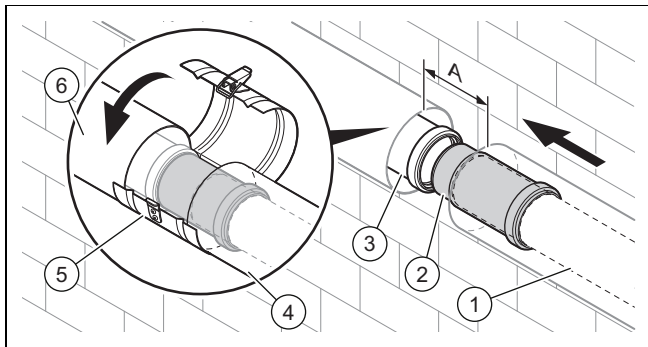
#### 6.9.1 Montáž rozpojovacího prvku



#### Pokyn

Rozpojovací prvek slouží pro jednoduchou montáž a k jednoduchému oddělení přívodu vzduchu / odvodu spalin z výrobku. Rozpojovací prvek lze namontovat svisle nebo vodorovně.





1. Rozpojovací prvek (2) nasuňte co nejdále na trubku odvodu spalin (1).
2. Vytáhněte rozpojovací prvek z trubky odvodu spalin tak daleko, aby zástrčný konec rozpojovacího prvku zapadl do hrdla trubky odvodu spalin (3).

**Platnost:** Potrubí na přívod vzduchu / odvod spalin  $\varnothing$  60/100 mm

- Vzdálenost A: 100 ... 110 mm

**Platnost:** Potrubí na přívod vzduchu / odvod spalin  $\varnothing$  80/125 mm

- Vzdálenost A: 82 ... 90 mm

3. Spojte vzduchové trubky (4) a (6) pomocí spony vzduchového potrubí rozpojovacího prvku (5).

### 6.9.2 Montáž prodloužení

**Platnost:** Potrubí na přívod vzduchu / odvod spalin  $\varnothing$  60/100 mm

NEBO Potrubí na přívod vzduchu / odvod spalin  $\varnothing$  80/125 mm

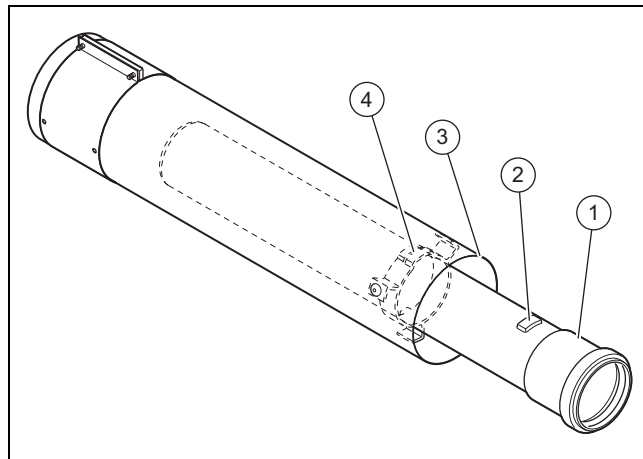


#### Nebezpečí!

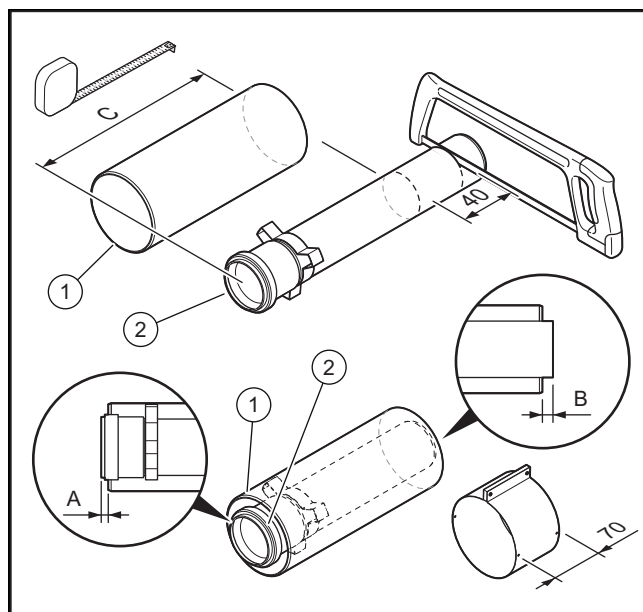
**Nebezpečí otravy unikajícími spalinami při neodborné montáži!**

Při neodborné montáži potrubí odvodu spalin / těsnění a chybějícím upevnění ke stěně/stropu mohou unikat spaliny.

- ▶ Pokud je to nezbytné, použijte k usnadnění montáže výhradně vodu nebo běžné mýdlo.
- ▶ Při montáži trubek bezpodmínečně dbejte na správné osazení těsnění (nemontujte poškozená těsnění).
- ▶ Před montáží zbavte trubky ostřin a zkoste jejich hrany, aby nedošlo k poškození těsnění. Odstraňte špony.
- ▶ Nemontujte vyboulené nebo jiným způsobem poškozené trubky.
- ▶ Každé prodloužení upevněte pomocí trubkového třmenu ke stěně nebo ke stropu. Vzdálenost mezi dvěma trubkovými třmeny nesmí přesahovat délku prodloužení, ale v žádném případě délku 2 m.
- ▶ Aretujte trubku odvodu spalin v rozpěrce vzduchové trubky.



1. Otáčejte trubku odvodu spalin (1), až se uvolní plastový výstupek (2) z rozpěrky (4).
2. Vytáhněte trubku odvodu spalin ze vzduchové trubky (3).
3. Nejprve změřte požadovanou délku vzduchové trubky a potom vypočítejte příslušnou délku trubky odvodu spalin.
  - Délka trubky odvodu spalin: Délka vzduchové trubky + 40 mm



4. Dodržujte délkové údaje pro zkrácení prodloužení.

**Platnost:** Potrubí na přívod vzduchu / odvod spalin  $\varnothing$  60/100 mm

| A     | B     | C            |
|-------|-------|--------------|
| 27 mm | 13 mm | $\geq 80$ mm |

**Platnost:** Potrubí na přívod vzduchu / odvod spalin  $\varnothing$  80/125 mm

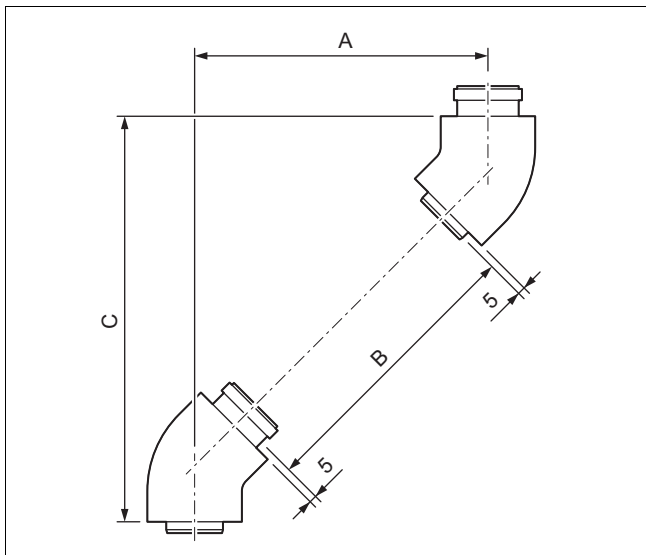
| A     | B     | C             |
|-------|-------|---------------|
| 25 mm | 15 mm | $\geq 100$ mm |

5. Zkraťte trubky pomocí pilky nebo nůžek na plech.
6. Trubku odvodu spalin (2) opět aretujte ve vzduchové trubce (1).

## 6 Montáž

### 6.9.3 Výpočet rozměrů přesazení pro přívod vzduchu a odvod spalin

#### 6.9.3.1 Výpočet rozměrů přesazení kolen 45° (přívod vzduchu a odvod spalin)



- A Přesazení  
B Délka vzduchové trubky  
C Výška

**Platnost:** Potrubí na přívod vzduchu / odvod spalin  $\varnothing$  60/100 mm

#### Vzorec

$$B = (A \times 1,41) - 130 \text{ mm}$$

$$C = A + 120 \text{ mm}$$

$$\text{Délka trubky odvodu spalin} = B + 40 \text{ mm}$$

#### Omezení

|                 | Přesazení (A) |
|-----------------|---------------|
| bez prodloužení | 90 až 100 mm  |
| s prodloužením  | 160 až 800 mm |
| není možné      | 106 až 154 mm |

#### Příklad

Požadované přesazení (A): 450 mm  
 $B = 450 \text{ mm} \times 1,41 - 130 \text{ mm} = 504 \text{ mm}$   
 $C = 450 \text{ mm} + 120 = 570 \text{ mm}$   
 $\text{Délka trubky odvodu spalin} = 504 + 40 \text{ mm} = 544 \text{ mm}$

**Platnost:** Potrubí na přívod vzduchu / odvod spalin  $\varnothing$  80/125 mm

#### Vzorec

$$B = (A \times 1,41) - 130 \text{ mm}$$

$$C = A + 120 \text{ mm}$$

$$\text{Délka trubky odvodu spalin} = B + 40 \text{ mm}$$

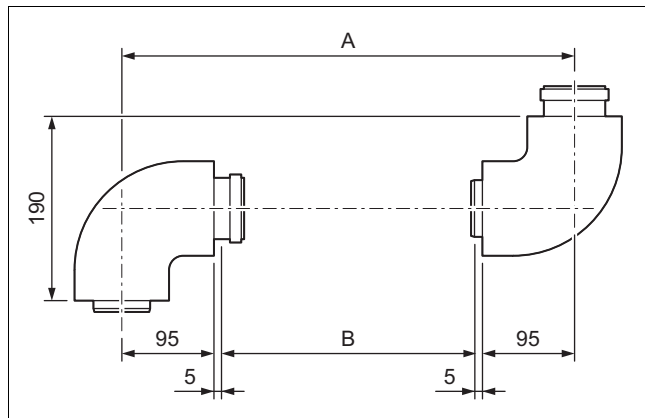
#### Omezení

|                 | Přesazení (A) |
|-----------------|---------------|
| Bez prodloužení | 85 až 100 mm  |
| S prodloužením  | 170 až 730 mm |
| není možné      | 101 až 169 mm |

#### Příklad

Požadované přesazení (A): 300 mm  
 $B = 300 \text{ mm} \times 1,41 - 130 \text{ mm} = 293 \text{ mm}$   
 $C = 300 \text{ mm} + 120 = 420 \text{ mm}$   
 $\text{Délka trubky odvodu spalin} = 293 + 40 \text{ mm} = 333 \text{ mm}$

#### 6.9.3.2 Výpočet rozměrů přesazení kolen 87° (přívod vzduchu a odvod spalin)



- A Přesazení  
B Délka vzduchové trubky  
C Výška

**Platnost:** Potrubí na přívod vzduchu / odvod spalin  $\varnothing$  60/100 mm

#### Vzorec

$$B = A - 200 \text{ mm}$$

$$\text{Délka trubky odvodu spalin} = B + 40 \text{ mm}$$

#### Omezení

|                 | Přesazení (A) |
|-----------------|---------------|
| Bez prodloužení | 190 až 200 mm |
| S prodloužením  | 271 až 800 mm |
| není možné      | 201 až 264 mm |

#### Příklad

Požadované přesazení (A): 350 mm  
 $B = 350 \text{ mm} - 200 \text{ mm} = 150 \text{ mm}$   
 $\text{Délka trubky odvodu spalin} = 150 \text{ mm} + 40 \text{ mm} = 190 \text{ mm}$

**Platnost:** Potrubí na přívod vzduchu / odvod spalin  $\varnothing$  80/125 mm

#### Vzorec

$$B = A - 200 \text{ mm}$$

$$\text{Délka trubky odvodu spalin} = B + 40 \text{ mm}$$

#### Omezení

|                 | Přesazení (A) |
|-----------------|---------------|
| Bez prodloužení | 190 až 200 mm |
| S prodloužením  | 300 až 960 mm |
| není možné      | 201 až 299 mm |

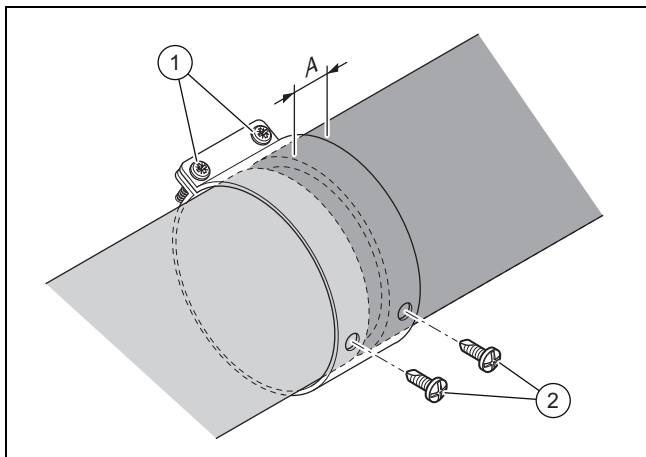
#### Příklad

Požadované přesazení (A): 400 mm  
 $B = 400 \text{ mm} - 200 \text{ mm} = 200 \text{ mm}$   
 $\text{Délka trubky odvodu spalin} = 200 \text{ mm} + 40 \text{ mm} = 240 \text{ mm}$



### 6.9.4 Montáž spon vzduchového potrubí

**Platnost:** Potrubí na přívod vzduchu / odvod spalin  $\varnothing$  60/100 mm  
NEBO Potrubí na přívod vzduchu / odvod spalin  $\varnothing$  80/125 mm



**Nebezpečí!**  
**Nebezpečí otravy unikajícími spalinami!**

Spaliny mohou unikat poškozenou trubkou odvodu spalin nebo nedostatečně spojenými trubkami.

- ▶ Zajistěte spony a vzduchové trubky přiloženými šrouby.
- ▶ Při šroubování dbejte na to, aby nedošlo k poškození trubky pro odvod spalin.

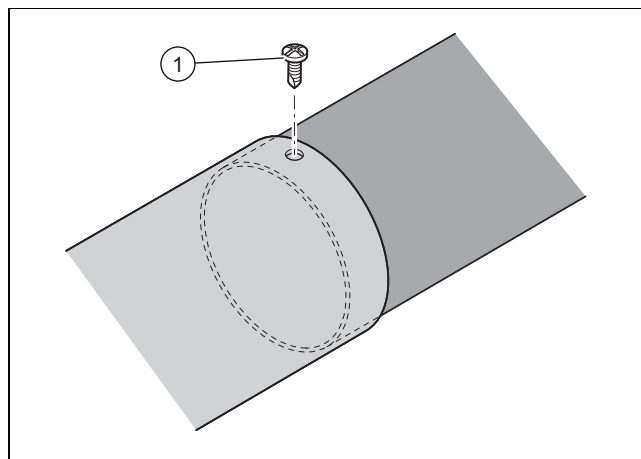
1. Zasuňte vzduchové trubky do sebe.
  - Vzdálenost mezi vzduchovými trubkami: 0 ... 5 mm
2. Dodržujte minimální vzdálenost mezi okrajem trubkového třmenu a vzduchovou trubkou.

| Spona vzduchového potrubí | $A_{\min}$ [mm] |
|---------------------------|-----------------|
| 70 mm                     | 30              |
| 48 mm                     | 15              |
| 40 mm                     | 15              |

3. Nasuňte sponu vzduchového potrubí na střed přes dělicí místo vzduchové trubky a utáhněte šrouby (1).
4. Zašroubujte samořezné pojistné šrouby (2).

### 6.9.5 Fixování teleskopického prodloužení

**Platnost:** Potrubí na přívod vzduchu / odvod spalin  $\varnothing$  60/100 mm



**Nebezpečí!**  
**Nebezpečí otravy unikajícími spalinami!**

Spaliny mohou unikat poškozenou trubkou odvodu spalin.

- ▶ Při šroubování dbejte na to, aby nedošlo k poškození trubky pro odvod spalin.

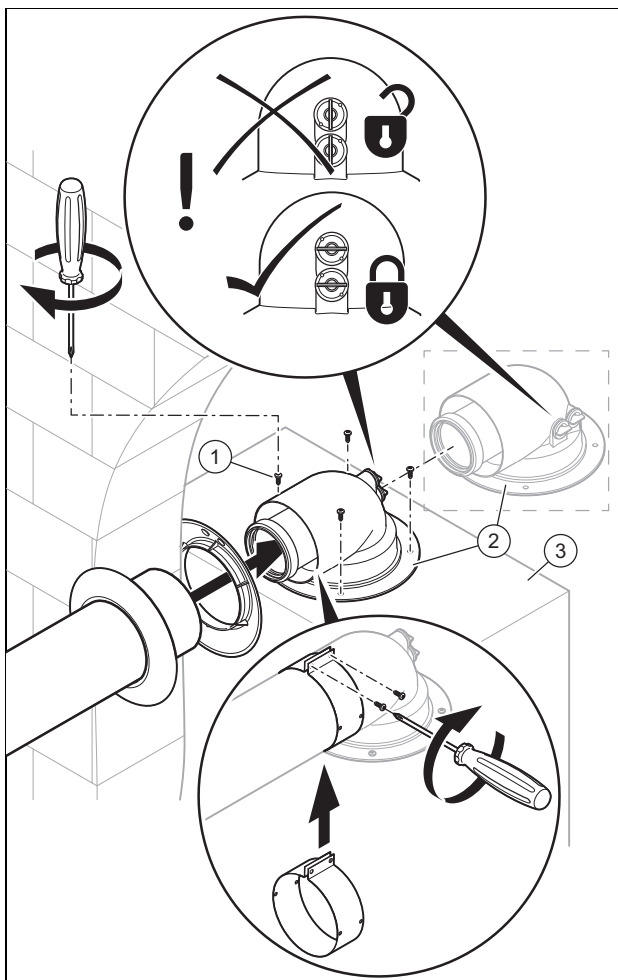
1. Zasuňte vzduchové trubky na sebe.
2. Sešroubujte vzduchové trubky se samořeznými pojistnými šrouby (1).

### 6.10 Připojení výrobku

#### 6.10.1 Připojení výrobku k vodorovné průchodce stěnou/střechou

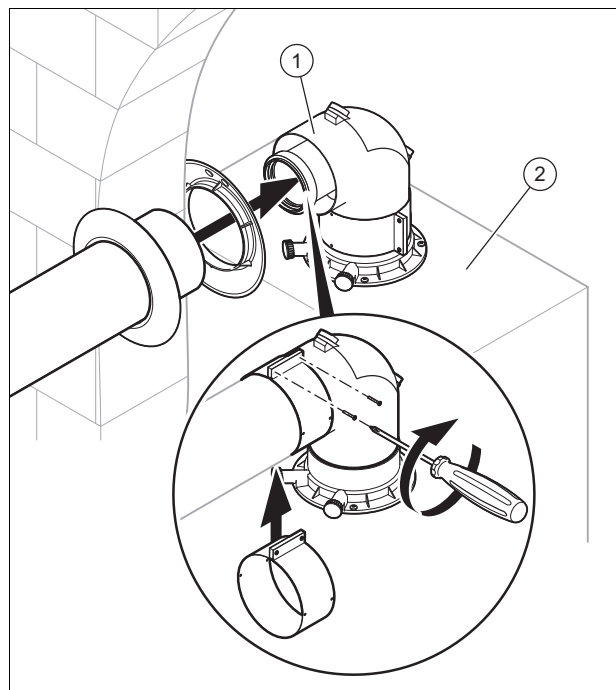
1. Instalujte výrobek podle návodu k instalaci výrobku.

**Platnost:** Potrubí na přívod vzduchu / odvod spalin  $\varnothing$  60/100 mm



- Namontujte koleno 87° (2) se 4 šrouby (1) na výrobek (3).

**Platnost:** Potrubí na přívod vzduchu / odvod spalin  $\varnothing$  80/125 mm



- Sponu vzduchového potrubí s výřezem namontujte přímo na koleno 87° (1) a koleno 87° na připojovací kus.
- Namontujte připojovací kus na výrobek (2).

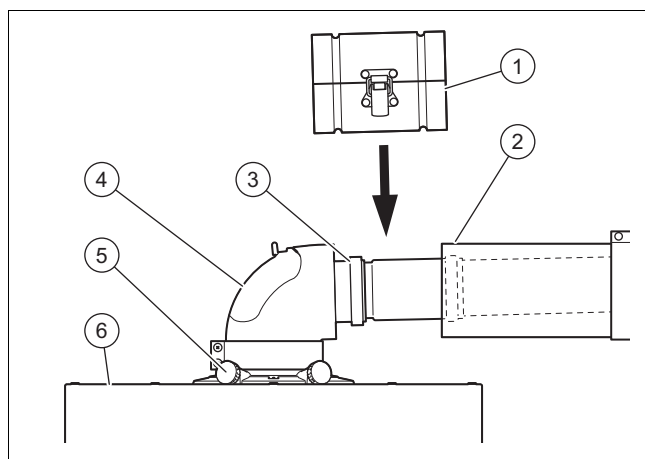
**Podmínka:** Výrobek přímo na přizdívce

- Připojte koleno k přívodu vzduchu / odvodu spalin.

**Podmínka:** Výrobek odstraněn z přizdívce

- Připojte koleno k prodloužení. (→ Strana 30)
  - Připojte prodloužení k přívodu vzduchu / odvodu spalin.
2. Spojte všechna dělicí místa pomocí spon vzduchového potrubí. (→ Strana 33)
  3. Zajistěte, aby měřicí otvory na kolenu 87° byly úplně uzavřené.

## 6.10.2 Připojení výrobku k potrubí přívodu vzduchu / odvodu spalin



1. Instalujte výrobek (6) podle návodu k instalaci výrobku.
2. Namontujte nebo vyměňte podle potřeby připojovací kus (5) pro přívod vzduchu a odvod spalin (viz návod k výrobku).

3. Spojte koleno (4) s přípojovacím kusem pro potrubí na přívod vzduchu / odvod spalin.

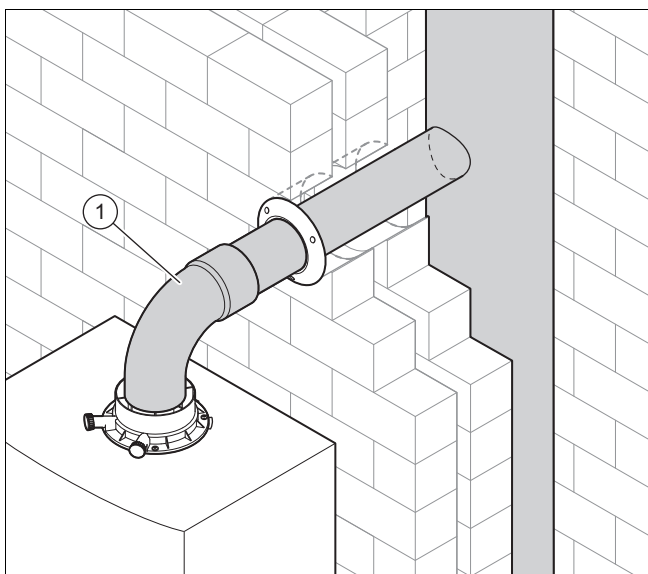
**Podmínka:** Výrobek přímo na přizdívce

- ▶ Spojte koleno s odvodem spalin bez rozpojovacího prvku.

**Podmínka:** Výrobek odstraněn z přizdívky

- ▶ Namontujte rozpojovací prvek (3) na prodloužení (2).  
(→ Strana 30)
4. Spojte prodloužení s vedením spalin.
5. Spojte rozpojovací prvek s kolenem.
6. Namontujte sponu vzduchového potrubí (1) rozpojovacího prvku.
7. Spojte všechna dělicí místa pomocí spon vzduchového potrubí. (→ Strana 33)
8. Při provozu závislém na vzduchu v místnosti nahradte uzavřené víko revizního otvoru kolena 87° příslušným víkem s otvorem pro nasávání vzduchu pro  $\varnothing 60/100$  mm nebo  $\varnothing 80/125$  mm.

### 6.10.3 Připojení výrobku na trubku odvodu spalin pro podtlak



1. Instalujte výrobek podle návodu k instalaci výrobku.
2. Spojte koleno 87° (1) s přípojkou výrobku a trubkou odvodu spalin.

## Rejstřík

|   |       |
|---|-------|
| <b>C</b>  |       |
| Certifikace CE .....  | 5     |
| <b>D</b>  |       |
| Dokumentace .....   | 6     |
| <b>F</b>  |       |
| Fixování teleskopického prodloužení .....                             | 33    |
| <b>I</b>  |       |
| Instalace přívodu vzduchu a odvodu spalin .....                       | 18    |
| Instalatér .....  | 3     |
| <b>K</b>  |       |
| Komín .....   | 5     |
| Koroze .....  | 5     |
| Kotel na tuhá paliva .....  | 5     |
| Kryt chránící před deštěm .....                                       | 24–25 |
| Kvalifikace .....   | 3     |
| <b>L</b>  |       |
| Likvidace kondenzátu .....  | 19    |
| <b>M</b>  |       |
| Montáž montážní lišty .....   | 19    |
| Montáž opěrného kolena .....  | 19    |
| Montáž pevného odvodu spalin .....                                    | 20    |
| Montáž prodloužení .....  | 31    |
| Montáž prostupu střechou $\varnothing$ 60/80 mm .....                 | 26    |
| Montáž rozpojovacího prvku .....                                      | 30    |
| Montáž spon vzduchového potrubí .....                                 | 33    |
| Montáž systému přívodu vzduchu / odvodu spalin,<br>přípojky .....     | 29    |
| Montáž šachtové přípojky .....  | 30    |
| Montáž vodorovného odvodu spalin a vedení vzduchu .....               | 21    |
| <b>N</b>  |       |
| Nasazení čistícího prvku .....  | 19    |
| Nasazení propojovacího prvku .....                                    | 19    |
| Nástavec šachty plast .....   | 23–24 |
| <b>O</b>  |       |
| Odvod spalin pro podtlak .....  | 30    |
| Olejevý kotel k vytápění .....  | 5     |
| <b>P</b>  |       |
| Použití v souladu s určením .....                                     | 3     |
| Provoz nezávislý na vzduchu v místnosti .....                         | 29    |
| Provoz závislý na vzduchu v místnosti .....                           | 29    |
| Pružný odvod spalin $\varnothing$ 80 .....                            | 20    |
| Předpisy .....  | 5     |
| Přípojka $\varnothing$ 80/80 mm .....                                 | 21    |
| <b>Š</b>  |       |
| Šachtová přípojka, provoz nezávislý na vzduchu v míst-<br>nosti ..... | 29    |
| Šachtová přípojka, provoz závislý na vzduchu v místnosti .....        | 29    |
| <b>T</b>  |       |
| Tvoření námrazy .....   | 5     |
| <b>U</b>  |       |
| Upevnění montážní pomůcky .....                                       | 19    |
| <b>Z</b>  |       |
| Zaklapovací manžety .....   | 19    |
| Zanesení sazemi .....   | 5     |
| Zásah bleskem .....   | 5     |





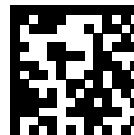


**Vydavatel/Výrobce****Protherm Production s.r.o.**

Jurkovičova 45 – Skalica – 90901

Tel. 034 6966101 – Fax 034 6966111

Zákaznická linka 034 6966166

[www.protherm.sk](http://www.protherm.sk)

0020289329\_00

0020289329\_00 – 02.10.2019

**Dodavatel****Vaillant Group Czech s.r.o.**

Chrášťany 188 – 25219 Praha – západ

Tel. 257 090811 – Fax 257 950917

[protherm@protherm.cz](mailto:protherm@protherm.cz) – [www.protherm.cz](http://www.protherm.cz)

© Tyto návody nebo jejich části jsou chráněny autorským právem a smějí být rozmnožovány nebo rozšiřovány pouze s písemným souhlasem výrobce.

Technické změny vyhrazeny.