



protherm

Vždy na Vaší straně



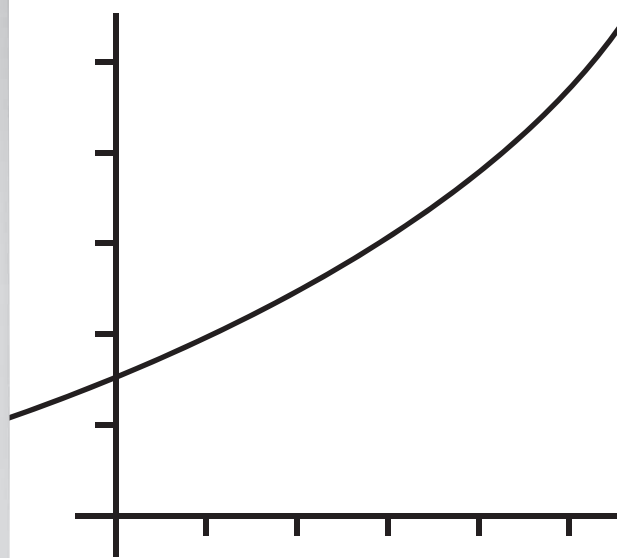
Návod k instalaci a údržbě

Gepard Condens

18/25 MKV -A (H-CZ)

12 MKO -A (H-CZ)

25 MKO -A (H-CZ)



CZ

Obsah

Obsah

1	Bezpečnost	3	7.6	Napouštění sifonu kondenzátu	20
1.1	Výstražná upozornění související s manipulací	3	7.7	Napouštění okruhu teplé vody	21
1.2	Nebezpečí při nedostatečné kvalifikaci	3	7.8	Kontrola a úprava nastavení plynu	21
1.3	Použití v souladu s určením	3	7.9	Kontrola funkce a těsnosti	22
1.4	Všeobecné bezpečnostní pokyny	3	8	Přizpůsobení topnému systému	22
1.5	Bezpečnostní pokyny pro systém přívodu vzduchu a odvodu spalin	5	8.1	Doba blokování hořáku	22
1.6	Předpisy (směrnice, zákony, vyhlášky a normy).....	6	8.2	Nastavení výkonu čerpadla	22
2	Pokyny k dokumentaci	8	8.3	Nastavení by-passu	23
2.1	Dodržování platné dokumentace	8	9	Nastavení teploty teplé vody	23
2.2	Uložení dokumentace	8	9.1	Nastavení teploty teplé vody	23
2.3	Platnost návodu	8	10	Předání výrobku provozovateli	23
3	Popis výrobku	8	11	Inspekce a údržba	23
3.1	Sériové číslo	8	11.1	Dodržování intervalů inspekcí a údržby	23
3.2	Údaje na typovém štítku	8	11.2	Nákup náhradních dílů	23
3.3	Funkční prvky: kombinovaný kotel	9	11.3	Demontáž směšovače plynu a vzduchu	24
3.4	Funkční prvky: kotel bez průtokového ohřevu užitkové vody	9	11.4	Čištění výměníku tepla	24
3.5	Označení CE	9	11.5	Kontrola hořáku	25
4	Montáž	10	11.6	Kontrola zapalovací elektrody	25
4.1	Vybalení výrobku	10	11.7	Vyčištění nádoby na kondenzát.....	25
4.2	Kontrola rozsahu dodávky	10	11.8	Čištění sifonu kondenzátu	25
4.3	Rozměry	10	11.9	Čištění sítka ve vstupu studené vody	26
4.4	Minimální vzdálenosti	10	11.10	Čištění filtru topení	26
4.5	Vzdálenosti od hořlavých součástí	10	11.11	Montáž směšovače plynu a vzduchu.....	26
4.6	Použití závěsné lišty	10	11.12	Vypouštění výrobku	26
4.7	Zavěšení výrobku	10	11.13	Kontrola přednastaveného tlaku expanzní nádoby	26
4.8	Demontáž/montáž čelního krytu	11	11.14	Ukončení kontrolních a údržbových prací	26
4.9	Montáž/demontáž bočního dílu	11	12	Odstranění závad	26
5	Instalace	12	12.1	Odstranění poruch	26
5.1	Kontrola plynoměru.....	12	12.2	Zobrazení paměti poruch.....	27
5.2	Přípojky plynu a vody.....	12	12.3	Vymazání paměti poruch	27
5.3	Připojení odtoku k pojistnému ventilu	13	12.4	Vrácení parametrů na výrobní nastavení	27
5.4	Připojení potrubí k odtoku kondenzátu	13	12.5	Příprava opravy	27
5.5	Připojení vypouštěcího kohoutu	13	12.6	Výměna vadných součástí.....	27
5.6	Montáž prodloužení na napouštěcím kohoutu	13	12.7	Ukončení opravy.....	30
5.7	Systém odvodu spalin.....	14	13	Odstavení výrobku z provozu	30
5.8	Elektrická instalace	16	14	Servis	30
6	Ovládání	18	Příloha	31	
6.1	Použití diagnostických kódů	18	A	Testovací programy – přehled	31
6.2	Zobrazení stavových kódů.....	18	B	Diagnostické kódy – přehled	31
6.3	Použití testovacích programů	18	C	Stavové kódy – přehled	35
7	Uvedení do provozu	19	D	Chybové kódy – přehled	36
7.1	Kontrola nastavení z výroby	19	E	Schéma zapojení: kombinovaný kotel	39
7.2	Kontrola a úprava topné/plnicí a doplňovací vody	19	F	Schéma zapojení: samotný kotel k vytápění	40
7.3	Zamezení nebezpečí v důsledku nedostatečného tlaku vody	20	G	Kontrolní a údržbové práce – přehled	41
7.4	Uvedení výrobku do provozu	20	H	Minimální vzdálenosti dodržované při polohování koncovek přívodu vzduchu / odvodu spalin	42
7.5	Napouštění a odvzdušnění topného systému	20	I	Délky přívodu vzduchu a odvodu spalin	43
			J	Technické údaje	45
			Rejstřík	48	



1 Bezpečnost

1.1 Výstražná upozornění související s manipulací

Klasifikace výstražných upozornění souvisejících s manipulací

Výstražná upozornění související s manipulací jsou pomocí výstražných značek a signálních slov odstupňována podle závažnosti možného nebezpečí:

Výstražné značky a signální slova



Nebezpečí!

Bezprostřední ohrožení života nebo nebezpečí závažného zranění osob



Nebezpečí!

Nebezpečí úrazu elektrickým proudem



Varování!

Nebezpečí lehkých zranění osob



Pozor!

Riziko věcných nebo ekologických škod

1.2 Nebezpečí při nedostatečné kvalifikaci

Montáž a demontáž, instalaci, uvedení do provozu, údržbu, opravu a odstavení z provozu směřují provádět pouze instalatéři, kteří mají dostatečnou kvalifikaci, dodržují všechny návody přiložené k výrobkům, postupují podle aktuálního stavu techniky a dodržují všechny příslušné směrnice, normy, zákony a ostatní předpisy.

1.3 Použití v souladu s určením

Při neodborném používání nebo použití v rozporu s určením může dojít k ohrožení zdraví a života uživatele nebo třetích osob, resp. k poškození výrobku a k jiným věcným škodám.

Výrobek je určen jako zdroj tepla pro uzavřené systémy topení a ohřev teplé vody.

Výrobky uvedené v tomto návodu směřují být instalovány a provozovány pouze s příslušenstvím uvedeným v příslušných podkladech k montáži přívodu vzduchu/odvodu spalin.

Výjimky: U druhů instalace C63 a B23P dodržujte pokyny z příslušného návodu.

Použití v souladu s určením zahrnuje:

- dodržování přiložených návodů k obsluze, instalaci a údržbě výrobku a všech dalších součástí systému
- instalaci a montáž v souladu se schválením výrobků a systému
- dodržování všech podmínek prohlídek a údržby uvedených v návodech.

Použití v souladu s určením zahrnuje kromě toho instalaci podle třídy IP.

Jiné použití, než je popsáno v tomto návodu, nebo použití, které přesahuje zde popsaný účel, je považováno za použití v rozporu s určením. Každé přímé komerční nebo průmyslové použití je také v rozporu s určením.

Pozor!

Jakékoliv zneužití či nedovolené použití je zakázáno.

1.4 Všeobecné bezpečnostní pokyny

1.4.1 Nebezpečí ohrožení života v důsledku unikajícího plynu

Při zápachu plynu v budovách:

- ▶ Vyhýbejte se prostorům se zápachem plynu.
- ▶ Pokud možno úplně otevřete dveře a okna a zajistíte průvan.
- ▶ Zabraňte přítomnosti otevřeného plamene (např. zapalovač, zápalky).
- ▶ Nekuřte.
- ▶ Nepoužívejte žádné elektrické vypínače, síťové zástrčky, zvonky, telefony a jiná domovní hovorová zařízení.
- ▶ Uzavřete hlavní uzávěr plynu.
- ▶ Pokud možno uzavřete plynový kohout výrobku.
- ▶ Voláním nebo klepáním varujte obyvatele domu.
- ▶ Opusťte okamžitě budovu a zabraňte vstupu třetích osob.
- ▶ Z prostoru mimo budovu informujte hasiče a policii.
- ▶ Z telefonní přípojky mimo budovu uvědomte pohotovostní službu plynárenského podniku.



1 Bezpečnost



1.4.2 Nebezpečí ohrožení života unikajícími spalinami

Provozujete-li výrobek s prázdným sifonem kondenzátu, mohou spaliny unikat do místnosti.

- ▶ Zajistěte, aby byl sifon kondenzátu pro provoz výrobku vždy naplněný.

1.4.3 Nebezpečí ohrožení života v důsledku uzavřeného nebo netěsného odvodu spalin

V důsledku chyby instalace, poškození, manipulace, nepřístupného místa instalace apod. může unikat plyn a způsobit otravu.

Při zápachu spalin v budovách:

- ▶ Otevřete úplně všechny přístupné dveře a okna a zajistěte dostatečné větrání.
- ▶ Vypněte výrobek.
- ▶ Zkontrolujte odvod spalin ve výrobku a vedení spalin.

1.4.4 Nebezpečí ohrožení života u skříňových krytů

Skříňový kryt může u výrobku provozovaného v závislosti na vzduchu v místnosti způsobit nebezpečné situace.

- ▶ Zajistěte, aby byl výrobek dostatečně zásoben spalovacím vzduchem.

1.4.5 Nebezpečí ohrožení života výbušnými a hořlavými látkami

- ▶ V místě instalace výrobku nepoužívejte ani neskladujte žádné výbušné ani hořlavé látky (např. benzín, papír, barvy).

1.4.6 Nebezpečí úrazu elektrickým proudem

Při dotyku součástí pod napětím hrozí nebezpečí úrazu elektrickým proudem.

Než začnete pracovat na výrobku:

- ▶ Vytáhněte síťovou zástrčku.
- ▶ Nebo vypněte výrobek odpojením všech zdrojů proudu (elektrické odpojovací zařízení se vzdáleností kontaktů nejméně 3 mm, např. pojistka nebo výkonový spínač).
- ▶ Zajistěte výrobek před opětovným zapnutím.

- ▶ Vyčkejte nejméně 3 minuty, až se vybijí kondenzátory.

1.4.7 Nebezpečí ohrožení života v důsledku chybějících bezpečnostních zařízení

Schémata obsažená v tomto dokumentu nezobrazují všechna bezpečnostní zařízení nezbytná pro odbornou instalaci.

- ▶ Instalujte nezbytná bezpečnostní zařízení.
- ▶ Dodržujte příslušné předpisy, normy a směrnice.

1.4.8 Nebezpečí otravy a popálení unikajícími horkými spalinami

- ▶ Provozujte výrobek pouze s úplně namontovaným potrubím na přívod vzduchu a odvod spalin.
- ▶ S výjimkou krátkodobého spuštění pro kontrolní účely provozujte výrobek pouze s namontovaným a uzavřeným předním krytem.

1.4.9 Nebezpečí otravy nedostatečným přívodem spalovacího vzduchu

Podmínky: Provoz závislý na vzduchu v místnosti

- ▶ Zajistěte, aby byl v kotelně výrobku zajištěn dostatečný přívod vzduchu a nebyl nikdy omezován. Přitom musí být splněny běžné požadavky na větrání.

1.4.10 Nebezpečí popálení a opaření horkými součástmi

- ▶ Na součástech pracujte, až vychladnou.

1.4.11 Nebezpečí zranění při přepravě v důsledku vysoké hmotnosti výrobku

- ▶ Výrobek přepravujte minimálně ve dvou osobách.

1.4.12 Riziko poškození korozí v důsledku nevhodného spalovacího a okolního vzduchu

Spreje, rozpouštědla, čisticí prostředky s obsahem chlóru, barvy, lepidla, sloučeniny amoniaku, prach atd. mohou vést ke korozi výrobku i přívodu vzduchu a odvodu spalin.

- ▶ Zajistěte, aby v přívodu spalovacího vzduchu nikdy nebyl fluór, chlór, síra, prach atd.





- ▶ Zajistěte, aby se na místě instalace neskladovaly žádné chemické látky.
- ▶ Zajistěte, aby nebyl spalovací vzduch přiváděn starými kouřovody olejových kotlů.
- ▶ Chcete-li výrobek instalovat v kadeřnických salónech, natěračských či truhlářských dílnách, čistících provozech apod., zvolte samostatný instalační prostor, kde je zaručeno zásobování spalovacím vzduchem, který technicky neobsahuje žádné chemické látky.

1.4.13 Nebezpečí věcných škod v důsledku použití zkušebních sprejů a kapalin

Zkušební spreje a kapaliny ucpou filtr snímače hmotnostního toku na Venturiho systému, a zničí tím snímač hmotnostního toku.

- ▶ Při opravě nenanášejte na krycí čepičku na filtru Venturiho systému zkušební spreje ani kapaliny.

1.4.14 Riziko věcných škod v důsledku mrazu

- ▶ Neinstalujte výrobek v prostorech ohrožených mrazem.

1.4.15 Riziko věcných škod v důsledku použití nevhodného nářadí

- ▶ Při dotahování nebo povolování šroubových spojů používejte správné nářadí.

1.5 Bezpečnostní pokyny pro systém přívodu vzduchu a odvodu spalin

1.5.1 Nebezpečí ohrožení života unikajícími spalinami

- ▶ Zajistěte, aby všechny otvory systému přívodu vzduchu a odvodu spalin uvnitř budovy, které se mohou otevírat, byly při uvedení do provozu a během provozu stále uzavřené.

Netěsnými trubkami a poškozeným těsněním mohou unikat spaliny. Tuhy na minerální bázi mohou poškodit těsnění.

- ▶ Při instalaci systému odvodu spalin používejte výhradně trubky odvodu spalin ze stejného materiálu.
- ▶ Nepoužívejte žádné poškozené trubky.
- ▶ Před montáží odstraňte z trubek otřepy, zkontrolujte jejich hrany a rovněž odstraňte třísky.

- ▶ Při montáži nepoužívejte tuk na bázi minerálních olejů.
- ▶ Pro usnadnění montáže používejte výhradně vodu, běžné tekuté mýdlo nebo přiložené mazivo.

Zbytky malty, špony atd. v odvodu spalin mohou bránit odvodu spalin, takže mohou spaliny unikat.

- ▶ Po montáži odstraňte z přívodu vzduchu/odvodu spalin zbytky malty, špony atd.

1.5.2 Nebezpečí zranění v důsledku námrazy

U přívodu vzduchu a odvodu spalin vedlého střešou se může z vodní páry v odvodu spalin tvořit na střeše nebo na střešních nástavbách led.

- ▶ Zajistěte, aby tato ledová námraza nesklouzla ze střechy.

1.5.3 Nebezpečí požáru a poškození elektroniky zásahem blesku

- ▶ Je-li budova vybavena zařízením pro ochranu před bleskem, připojte k němu přívod vzduchu/odvod spalin.
- ▶ Obsahuje-li potrubí odvodu spalin (součásti systému přívodu vzduchu a odvodu spalin mimo budovu) kovové součásti, připojte je k vyrovnání potenciálů.

1.5.4 Riziko koroze způsobené komíny zanesenými sazemi

Komíny, které dříve sloužily k odvodu spalin ze zdrojů tepla na spalování oleje nebo pevných paliv, jsou nevhodné k přívodu spalovacího vzduchu. Chemické usazeniny v komínu mohou spalovací vzduch zatěžovat a způsobit korozi výrobku.

- ▶ Zajistěte, aby v přívodu spalovacího vzduchu nebyly korozivní látky.

1.5.5 Riziko věcných škod v důsledku nasátých spalin nebo částiček nečistot

Sousedí-li ústí systému přívodu vzduchu a odvodu spalin s komínem, mohou být nasávány spaliny nebo částičky nečistot. Nasáté spaliny nebo částičky nečistot mohou poškodit výrobek.



1 Bezpečnost



Vypouští-li sousední komín spaliny o příliš vysoké teplotě nebo dochází k zahoření sazí, může být ústí systému přívodu vzduchu a odvodu spalin poškozeno účinky tepla.

- ▶ Přijměte vhodná opatření pro ochranu systému přívodu vzduchu a odvodu spalin, např. zvýšením komínu.

1.6 Předpisy (směrnice, zákony, vyhlášky a normy)

Bezpečnostní předpisy, směrnice a normy, které je nutno dodržet při umístění, instalaci a provozování plynového kondenzačního spotřebiče Protherm.

1. Instalaci kotlů a jejich údržbu smí provádět pouze odborná firma s platným oprávněním. Na instalaci musí být zpracován samostatný projekt, který nesmí být v rozporu s ustanovením následujících předpisů a norem:

1.1 K plynovému rozvodu

- ČSN EN 677 Kotle na plyná paliva pro ústřední vytápění - Zvláštní požadavky na kondenzační kotle s jmenovitým tepelným příkonem nejvýše 70 kW
- ČSN EN 15417 Kotle na plyná paliva pro ústřední vytápění - Zvláštní požadavky na kondenzační kotle s jmenovitým tepelným příkonem větším než 70 kW, nejvýše však 1000 kW
- ČSN EN 15001-1 Zásobování plynem - Plynovody s provozním tlakem vyšším než 0,5 bar pro průmyslové využití a plynovody s provozním tlakem vyšším než 5 bar pro průmyslové a neprůmyslové využití - Část 1: Podrobné funkční požadavky pro projektování, materiály, stavbu, kontrolu a zkoušení
- ČSN EN 12007 - 1,2,3,4,5 Zásobování plynem - Plynovody s nejvyšším provozním tlakem do 16 barů včetně
- ČSN EN 1775 – Zásobování plynem – Plynovody v budovách - Nejvyšší provozní tlak = 5 bar – Provozní požadavky

- ČSN 38 6462 Zásobování plynem - LPG - Tlakové stanice, rozvod a použití
- ČSN 07 0703 – Kotelny se zařízeními na plyná paliva
- ČSN 38 6405 – Plynová zařízení. Zásady provozu
- 458/2000 Sb. Zákon o podmínkách podnikání a o výkonu státní správy v energetických odvětvích a o změně některých zákonů (energetický zákon)
- 85/1978 Sb. Vyhláška Českého úřadu bezpečnosti práce o kontrolách, revizích a zkouškách plynových zařízení
- 21/1979 Sb. Vyhláška Českého úřadu bezpečnosti práce a Českého báňského úřadu, kterou se určují vyhrazená plynová zařízení a stanoví některé podmínky k zajištění jejich bezpečnosti
- 207 /1991 Sb. Vyhláška Českého úřadu bezpečnosti práce, kterou se mění a doplňuje vyhláška Českého úřadu bezpečnosti práce č. 48/1982 Sb., kterou se stanoví základní požadavky k zajištění bezpečnosti práce a technických zařízení, ve znění vyhlášky č. 324/1990 Sb.

1.2 K otopné soustavě

- ČSN 06 0310 – Ústřední vytápění, projektování a montáž
- ČSN 06 0830 – Tepelné soustavy v budovách - Zabezpečovací zařízení
- ČSN 07 7401 – Voda a pára pro tepelná energetická zařízení s pracovním tlakem páry do 8 MPa
- 91/1993 Sb. Vyhláška Českého úřadu bezpečnosti práce k zajištění bezpečnosti práce v nízkotlakových kotelnách

1.3 K elektrické síti

- ČSN 33 2180 – Elektrotechnické předpisy ČSN. Připojování elektrických přístrojů a spotřebičů





- ČSN 33 2000-1 ed. 2 Elektrické instalace nízkého napětí - Část 1: Základní hlediska, stanovení základních charakteristik, definice
- ČSN EN 60446 ed. 2 Základní a bezpečnostní zásady pro rozhraní člověk-stroj, značení a identifikaci - Označování vodičů barvami nebo písmeny a číslicemi
- ČSN 33 0165 – Elektrotechnické předpisy. Značení vodičů barvami nebo číslicemi. Prováděcí ustanovení
- ČSN 33 2350 – Elektrotechnické předpisy. Předpisy pro elektrická zařízení ve ztížených klimatických podmínkách
- ČSN 34 0350 ed.2 Bezpečnostní požadavky na pohyblivé přívody a šňůrová vedení
- ČSN 33 1500 – Elektrotechnické předpisy. Revize elektrických zařízení
- ČSN EN 55014-1 ed. 3 Elektromagnetická kompatibilita - Požadavky na spotřebiče pro domácnost, elektrické nářadí a podobné přístroje - Část 1: Emise
- ČSN EN 55014-2 Elektromagnetická kompatibilita - Požadavky na spotřebiče pro domácnost, elektrické nářadí a podobné přístroje - Část 2: Odolnost - Norma skupiny výrobků
- ČSN EN 60335-1 Bezpečnost elektrických spotřebičů pro domácnost a podobné účely - Část 1: Všeobecné požadavky
- ČSN EN 60335-1 ed. 2 Elektrické spotřebiče pro domácnost a podobné účely - Bezpečnost - Část 1: Všeobecné požadavky

1.4 Na komín

- ČSN 73 4201 – Komíny a kouřovody - Navrhování, provádění a připojování spotřebičů paliv
- 205/2005 Sb. Vyhláška o zjišťování emisí ze stacionárních zdrojů a o provedení některých dalších ustanovení zákona o ochraně

ovzduší Kotle jsou určeny pro umístění v prostorech v prostředí dle ČSN 33 2000-1 ed.2. Je nutno respektovat ČSN 06 1008 – Požární bezpečnost tepelných zařízení

- ČSN EN 13501-1 + A1 Požární klasifikace stavebních výrobků a konstrukcí staveb - Část 1: Klasifikace podle výsledků zkoušek reakce na oheň

Kotel může být instalován a bezpečně používán v základním prostředí podle ČSN podle ČSN 33 2000 1 ed.2. Za okolností vedoucích k nebezpečí přechodného vzniku hořlavých plynů nebo par, při pracích při nichž by mohlo vzniknout přechodné nebezpečí požáru nebo výbuchu (například lepení linolea, PVC a pod.) musí být kotel včas před vznikem nebezpečí vyřazen z provozu.

Kotel může být umístěn v místnosti s dostatečným větráním dle ČSN 07 0703. Kotle byly odzkoušeny dle ČSN EN 297, popř. ČSN 07 0240. Citace výše uvedených předpisů je platná k 1.2. 2012.



2 Pokyny k dokumentaci

2 Pokyny k dokumentaci

2.1 Dodržování platné dokumentace

- ▶ Bezpodmínečně dodržujte všechny návody k obsluze a instalaci, které jsou připojeny ke komponentám zařízení.

2.2 Uložení dokumentace

- ▶ Tento návod a veškerou platnou dokumentaci předejte provozovateli zařízení.

2.3 Platnost návodu

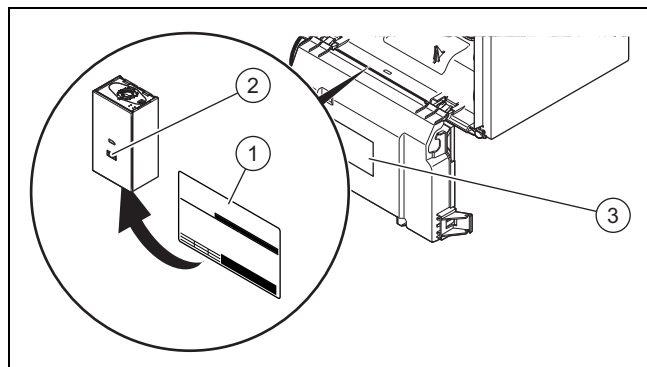
Tento návod k obsluze platí výhradně pro následující modely:

Výrobek – číslo zboží

GEPARD CONDENS 18/25 MKV -A (H-CZ)	0010016107
GEPARD CONDENS 12 MKO -A (H-CZ)	0010016108
GEPARD CONDENS 25 MKO -A (H-CZ)	0010016109

3 Popis výrobku

3.1 Sériové číslo




Sériové číslo výrobku se nachází na typovém štítku (1) a ve stručném návodu k použití (2) (→ Strana 8).






Nálepky se sériovým číslem se nacházejí na zadní straně spínací skříňky (3).

3.2 Údaje na typovém štítku

Typový štítek je z výroby umístěn na spodní straně výrobku.

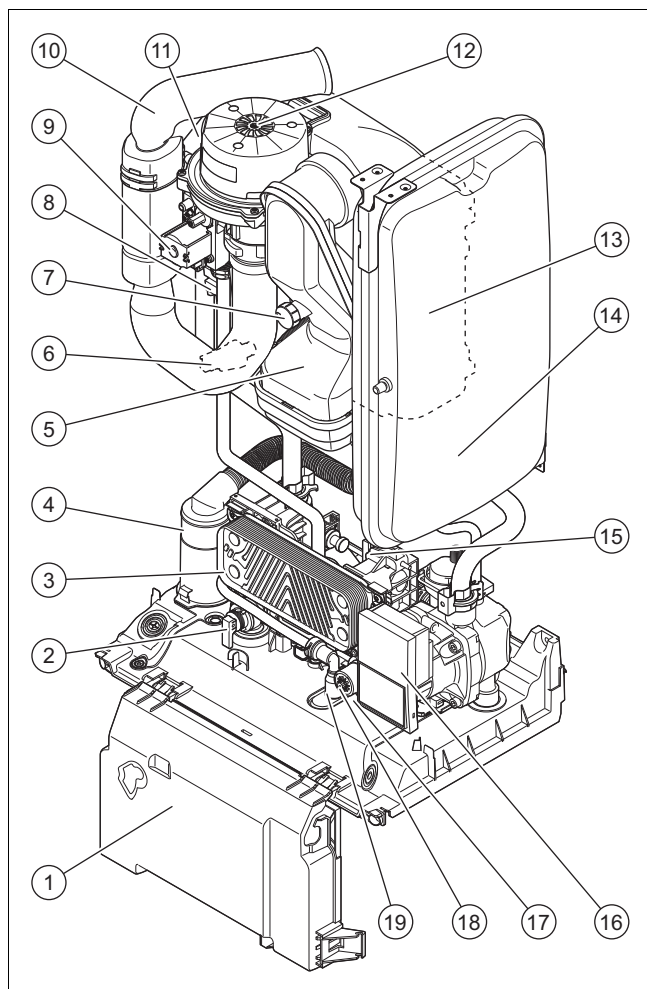
Typový štítek dokumentuje zemi, ve které se výrobek musí instalovat.

Údaj na typovém štítku	Význam
	Čárový kód se sériovým číslem
Číslo provozu	Slouží ke kontrole jakosti; 3. až 4. číslice = rok výroby Slouží ke kontrole jakosti; 5. až 6. číslice = týden výroby Slouží k identifikaci; 7. až 16. číslice = číslo zboží Slouží ke kontrole jakosti; 17. až 20. číslice = místo výroby

Údaj na typovém štítku	Význam
Gepard Condens	Označení výrobku
2H, G20 – 20 mbar (2 kPa)	Skupina plynů z výroby a tlak připojení plynu
Kat.	Přípustná kategorie plynu
Kondenzační technika	Účinnost kotle podle směrnice 92/42/EHS
Typ: Xx3(x)	Přípustné přípojky odvodu spalin
PMS	Maximální tlak vody v topném provozu
PMW	Maximální tlak vody při ohřevu teplé vody
V/Hz	Elektrické připojení
W	max. elektrický příkon
IP	Krytí
	Topný režim
	Ohřev teplé vody
P_n	Rozsah jmenovitého tepelného výkonu v topném provozu
P_{nc}	Rozsah jmenovitého tepelného výkonu v topném provozu (kondenzace)
P	Rozsah jmenovitého tepelného výkonu při ohřevu teplé vody
Q_n	Rozsah jmenovitého tepelného zatížení v topném provozu
Q_{nw}	Rozsah jmenovitého tepelného zatížení při ohřevu teplé vody
$T_{max.}$	Max. teplota na výstupu
NOX	Třída NOX výrobku
Kód (DSN)	Speciální kód výrobku
	→ Kapitola „Označení CE“
	Přečtěte si návod!
	→ Kapitola „Recyklace a likvidace“

3.3 Funkční prvky: kombinovaný kotel

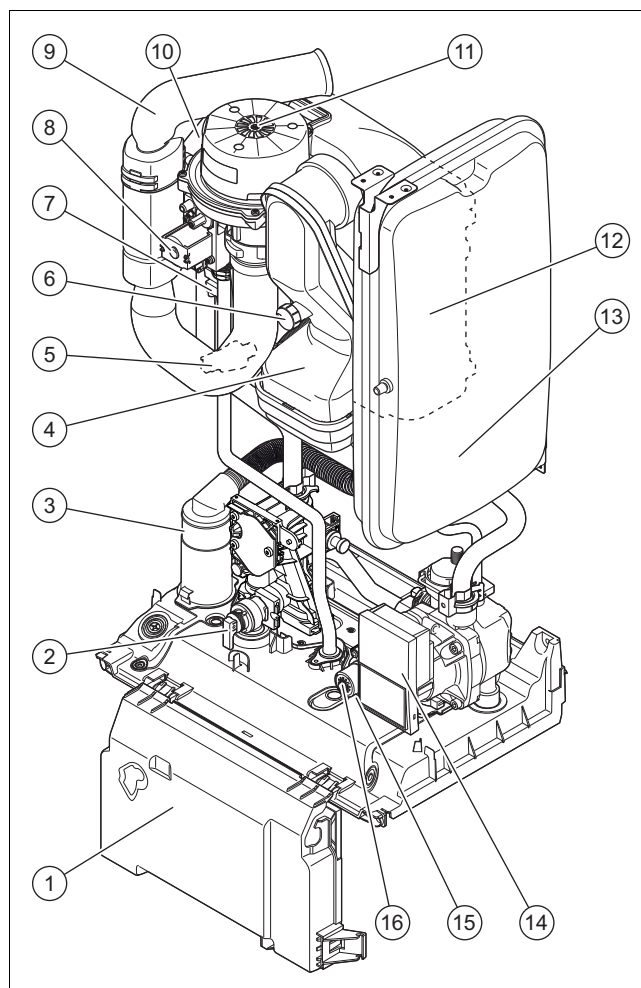
Platnost: kombinovaný kotel



- | | | | |
|----|--------------------------------|----|--------------------------|
| 1 | Panel elektroniky | 11 | Zapalovací elektroda |
| 2 | Pojistný ventil topného okruhu | 12 | Ventilátor |
| 3 | Deskový výměník tepla | 13 | Primární výměník tepla |
| 4 | Sifon kondenzátu | 14 | Expanzní nádoba topení |
| 5 | Trubka odvodu spalin | 15 | Čidlo objemového průtoku |
| 6 | Snímač tlaku | 16 | Čerpadlo topení |
| 7 | Hrdlo pro měření spalin | 17 | By-pass |
| 8 | Zapalovací transformátor | 18 | Trojcestný ventil |
| 9 | Plynová armatura | 19 | Napouštěcí kohout |
| 10 | Trubka přívodu vzduchu | | |

3.4 Funkční prvky: kotel bez průtokového ohřevu užitkové vody

Platnost: výrobek pro topný provoz



- | | | | |
|---|--------------------------------|----|------------------------|
| 1 | Panel elektroniky | 9 | Trubka přívodu vzduchu |
| 2 | Pojistný ventil topného okruhu | 10 | Zapalovací elektroda |
| 3 | Sifon kondenzátu | 11 | Ventilátor |
| 4 | Trubka odvodu spalin | 12 | Primární výměník tepla |
| 5 | Snímač tlaku | 13 | Expanzní nádoba topení |
| 6 | Hrdlo pro měření spalin | 14 | Čerpadlo topení |
| 7 | Zapalovací transformátor | 15 | By-pass |
| 8 | Plynová armatura | 16 | Trojcestný ventil |

3.5 Označení CE



Označením CE se dokládá, že výrobky podle typového štítku splňují základní požadavky příslušných směrnic.

Prohlášení o shodě je k nahlédnutí u výrobce.

4 Montáž

4 Montáž

4.1 Vybalení výrobku

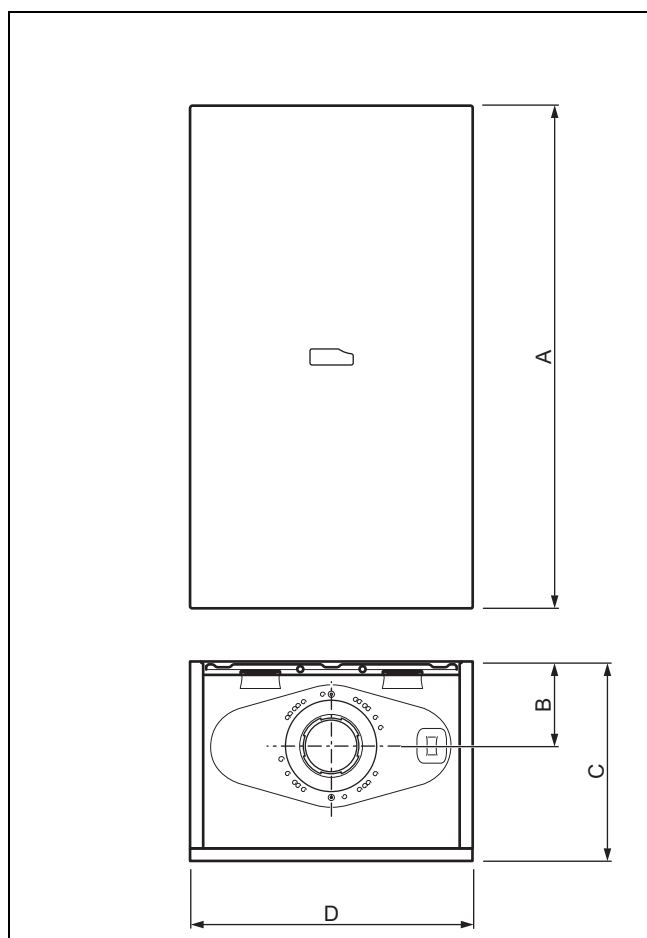
1. Vyjměte výrobek z balení.
2. Odstraňte ochranné fólie ze všech součástí výrobku.

4.2 Kontrola rozsahu dodávky

- Zkontrolujte úplnost dodávky.

Počet	Označení
1	Zdroj tepla
1	Sáček s příslušenstvím <ul style="list-style-type: none"> - Sáček s těsněním - Montážní šablona - Závěsná konzole kotle - Prodloužení napouštěcího kohoutu
1	Příslušná dokumentace

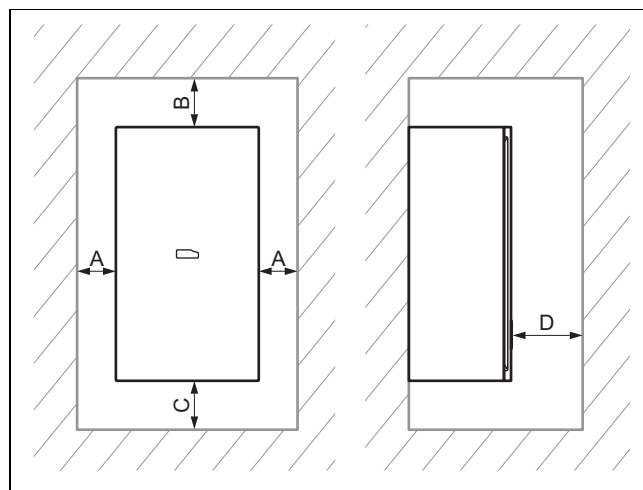
4.3 Rozměry



Rozměry

A	B	C	D
740 mm	130 mm	300 mm	418 mm

4.4 Minimální vzdálenosti



Minimální vzdálenosti

A	B	C	D	D
≥ 0 mm	≥ 300 mm	≥ 300 mm	≥ 600 mm	≥ 5 mm
				Pokyn Skříňové provedení krytu

4.5 Vzdálenosti od hořlavých součástí

U výrobku se nemusí dodržovat určitá vzdálenost od součástí z hořlavých materiálů.

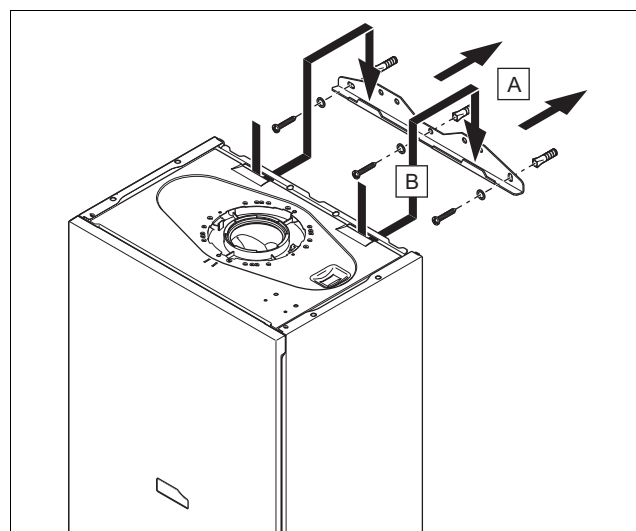
4.6 Použití závěsné lišty

- K určení míst, kde budete muset vrtat otvory a provést průrazy, použijte montážní šablону.

4.7 Zavěšení výrobku

1. Zkontrolujte, zda má stěna dostatečnou nosnost pro hmotnost výrobku za provozních podmínek (provozní hmotnost).
2. Zkontrolujte, zda je dodaný upevňovací materiál pro danou stěnu vhodný.

Podmínky: Nosnost stěny je dostatečná., Upevňovací materiál je schválený k použití pro montáž na stěnu.



- Zavěste výrobek podle popisu.

Podmínky: Nosnost stěny je nedostatečná.

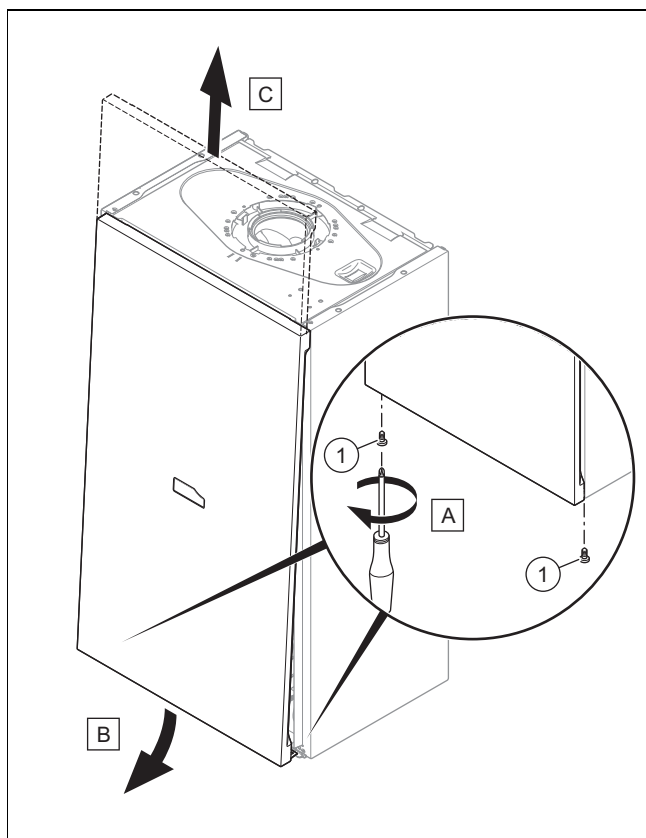
- ▶ Zajistěte na místě montáže závěsný prvek s potřebnou nosností. K tomu použijte např. samostatný stojan nebo přezdívkou.
- ▶ Nemůžete-li vytvořit závěsný prvek s potřebnou nosností, nezavěšujte výrobek.

Podmínky: Upevňovací materiál není schválený pro montáž na stěnu

- ▶ Zavěste výrobek podle popisu pomocí upevňovacího materiálu přizpůsobeného na místě instalace.

4.8 Demontáž/montáž čelního krytu

4.8.1 Demontáž čelního krytu



1. Uvolněte oba šrouby (1).
2. Přední kryt uprostřed lehce stiskněte dozadu, až se uvolní západka.
3. Odtáhněte čelní kryt na spodním okraji dopředu.
4. Zvedněte čelní kryt nahoru z držáku.

4.8.2 Montáž čelního krytu

- ▶ Součásti opět namontujte v opačném pořadí.

4.9 Montáž/demontáž bočního dílu

4.9.1 Demontáž bočního dílu



Pozor!

Riziko věcných škod způsobených mechanickou deformací!

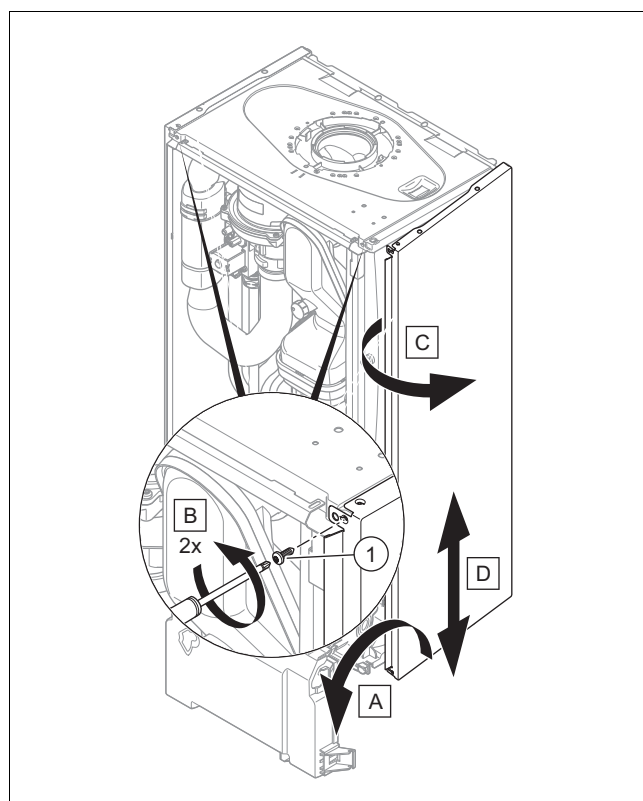
Demontujete-li **oba** boční díly, může se výrobek mechanicky zdeformovat. Deformace může poškodit propojovací potrubí a způsobit netěsnosti.

- ▶ Demontujte vždy **pouze jeden** boční díl, nikdy oba boční díly současně.



Pokyn

Při dostatečném bočním odstupu (minimálně 50 mm) můžete pro usnadnění údržby nebo opravy demontovat boční díl.



1. Odklopte spínací skříňku dopředu.
2. Přidržte boční díl, aby nespadol na zem, a vyšroubujte oba šrouby (1) nahoře a dole.
3. Vyklopte boční díl ven a zdola jej vyjměte.

4.9.2 Montáž bočního dílu

- ▶ Součásti opět namontujte v opačném pořadí.

5 Instalace

5 Instalace



Nebezpečí!

Nebezpečí výbuchu nebo opaření v důsledku neodborné instalace!

Pnutí v přípojovacím potrubí může způsobit netěsnosti.

- ▶ Dbejte na to, aby přípojovací potrubí bylo namontováno bez pnutí.



Pozor!

Nebezpečí poškození znečištěným vedením!

Cizí tělesa jako pozůstatky po sváření, zbytky těsnění nebo nečistoty ve vodovodních potrubích mohou poškodit kotel.

- ▶ Před instalací topný systém důkladně propláchněte.

5.1 Kontrola plynoměru

- ▶ Přesvědčte se, že je příslušný plynoměr vhodný pro požadovaný průtok plynu.

5.2 Přípojky plynu a vody



Pozor!

Nebezpečí poškození v důsledku neodborné instalace plynové přípojky!

Překročení zkušebního nebo provozního tlaku může poškodit plynovou armaturu!

- ▶ Zkontrolujte těsnost plynové armatury při maximálním tlaku 1,1 kPa (110 mbar).



Pozor!

Nebezpečí poškození vlivem koroze!

Plastové trubky v topném systému, které nejsou nepropustné, umožňují pronikání vzduchu do topné vody a korozi v okruhu zdroje tepla a kotli.

- ▶ Použijete-li v topném systému plastové trubky, které nejsou difuzně těsné, zajistěte systémové oddělení montáží externího výměníku tepla mezi kotel k vytápění a topný systém.



Pozor!

Riziko věcných škod způsobených přenosem tepla při pájení!

- ▶ Neletujte na přípojkách, které jsou šroubením spojeny s uzavíracími kohouty.



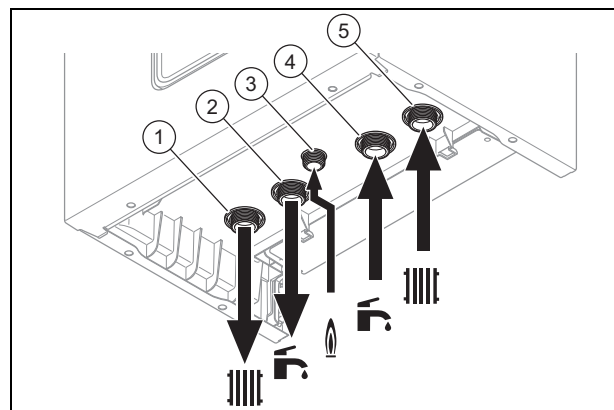
Pokyn

Doporučujeme opatřit vodovodní trubky na výstupu kotle a u zařízení tepelnou izolací.

Přípravná práce

1. Zkontrolujte, zda se shodují objem systému a objem expanzní nádoby.
 - ▽ Není-li objem expanzní nádoby pro systém dostatečný.
 - ▶ Ve vstupu z topení co nejdříve k výrobku namontujte přídatnou expanzní nádobu.
 - ▶ Na výstupu z kotle (vstup do topení) namontujte zpětnou klapku.
2. Ujistěte se, že má systém tyto komponenty:
 - uzavírací kohout na přívodu studené vody
 - uzavírací kohout na přívodu plynu
 - napouštěcí a vypouštěcí zařízení v topném systému

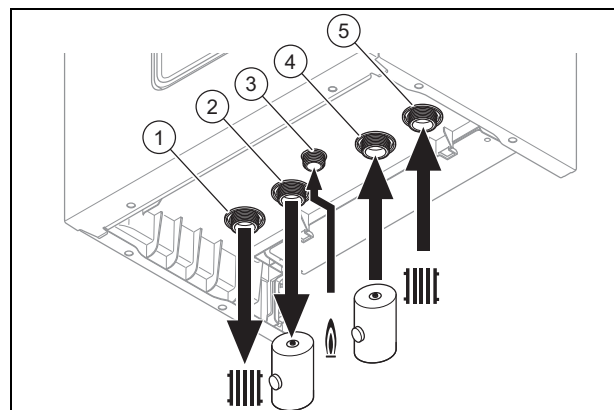
Platnost: kombinovaný kotel



- | | |
|------------------------------------|----------------------------------|
| 1 Přípojka výstupu do topení, G3/4 | 4 Přípojka studené vody, G3/4 |
| 2 Přípojka teplé vody, G3/4 | 5 Přípojka vstupu z topení, G3/4 |
| 3 Přípojka plynu, G1/2 | |

- ▶ Provedte přípojku vody a plynu podle platných norem.

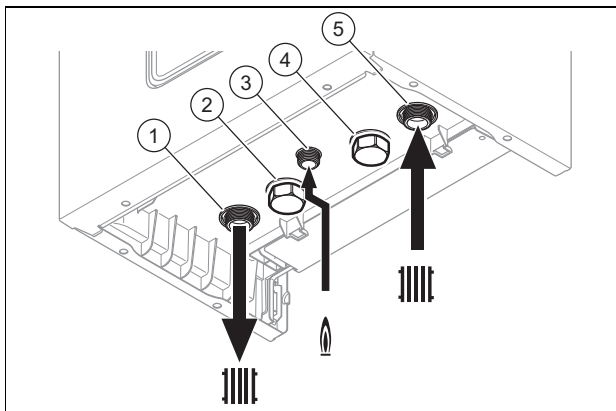
Platnost: výrobek pro topný provoz, Zásobník teplé vody



- | | |
|--|--|
| 1 Přípojka výstupu do topení, G3/4 | 4 Přípojka vstupního potrubí ze zásobníku teplé vody, G3/4 |
| 2 Přípojka výstupního potrubí k zásobníku teplé vody, G3/4 | 5 Přípojka vstupu z topení, G3/4 |
| 3 Přípojka plynu, G1/2 | |

- ▶ Provedte přípojku vody a plynu podle platných norem.

Platnost: výrobek pro topný provoz

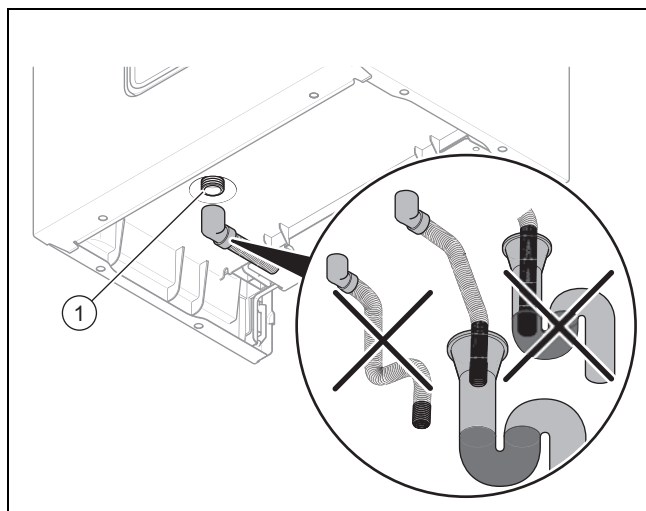


- | | | | |
|---|----------------------------------|---|--------------------------------|
| 1 | Přípojka výstupu do topení, G3/4 | 4 | Nepoužívaná přípojka, G3/4 |
| 2 | Nepoužívaná přípojka, G3/4 | 5 | Přípojka vstupu z topení, G3/4 |
| 3 | Přípojka plynu, G1/2 | | |

► Provedte přípojku vody a plynu podle platných norem.

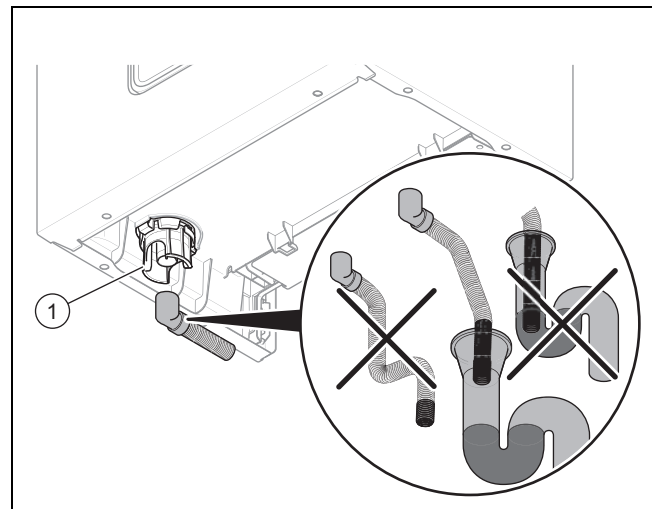
1. Před uvedením do provozu plynové potrubí odvědujte.
2. Zkontrolujte, zda jsou přípojky (→ Strana 22) těsné.

5.3 Připojení odtoku k pojistnému ventilu



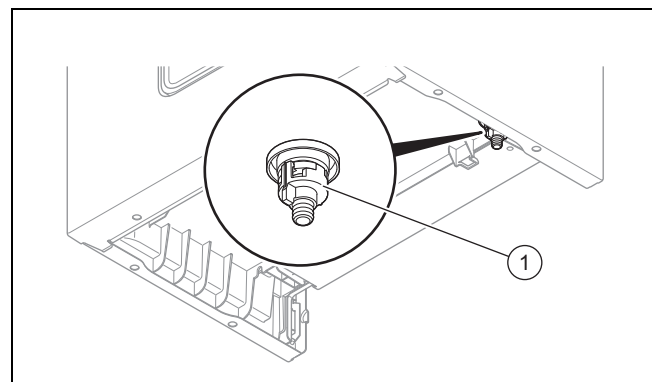
- Ujistěte se, že je potrubí viditelné.
- Připojte pojistný ventil (1) k vhodnému odtokovému sifonu. Použijte k tomu plastovou hadici.
 - ◁ Zařízení musí být provedeno tak, aby bylo vidět, jak voda odtéká.

5.4 Připojení potrubí k odtoku kondenzátu



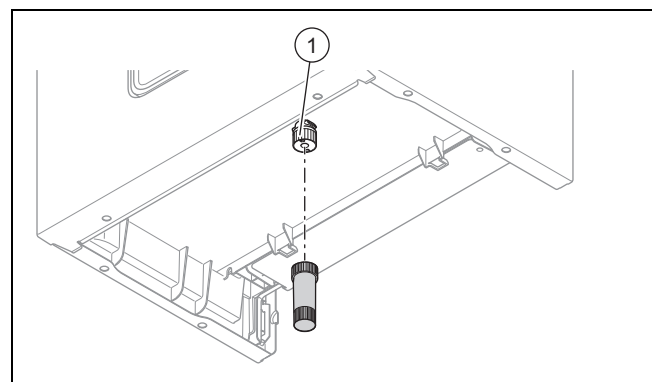
- Dodržujte zde uvedené pokyny a směrnice i místně platné předpisy k odvodu kondenzátu.
- Použijte PVC nebo jiný materiál, který je vhodný k odvádění kondenzátu bez provedené neutralizace.
- Nemůžete-li zajistit, že materiály odtokového potrubí jsou vhodné, instalujte systém k neutralizaci kondenzátu.
- Ujistěte se, že potrubí k odvodu kondenzátu není těsně spojeno s odtokovou hadicí.
- Připojte sifon na kondenzát (1). Použijte k tomu plastovou hadici.

5.5 Připojení vypouštěcího kohoutu



- Připojte hadici k vypouštěcímu kohoutu (1) a zaveďte volný konec hadice do vhodného místa odtoku.

5.6 Montáž prodloužení na napouštěcím kohoutu



- Prodloužení nasadíte na napouštěcí kohout (1).

5 Instalace

5.7 Systém odvodu spalin

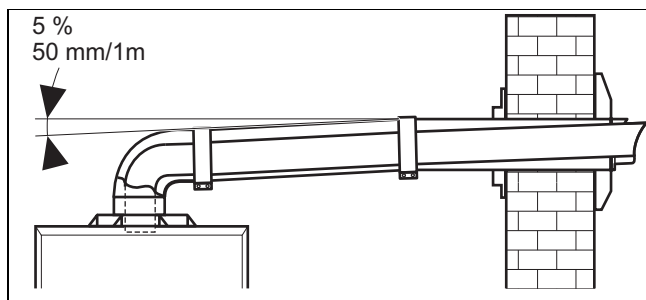
5.7.1 Montáž přívodu vzduchu a odvodu spalin



Pozor!
Nebezpečí otravy unikajícími spalinami!

Tuky na minerální bázi mohou poškodit těsnění.

- Pro usnadnění montáže používejte místo tuků výhradně vodu nebo běžné tekuté mýdlo.



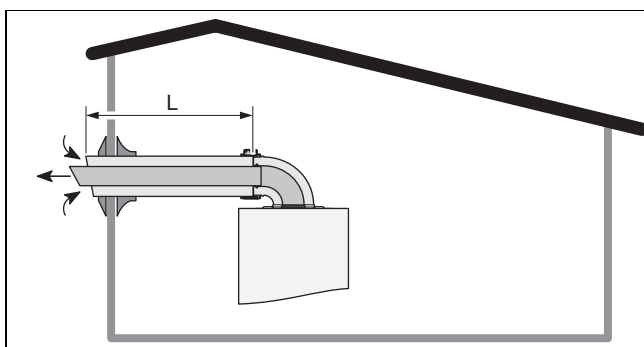
1. Dbejte na to, aby byl mezi kolenem a koncovkou průchodky přívodu vzduchu a odvodu spalin minimální spád 5 %, aby mohl kondenzát téci zpět k výrobku.
2. Instalujte trubku odvodu spalin s pomocí návodu k instalaci, který je součástí dodávky přívodu vzduchu / odvodu spalin.

Podmínky: Výstup spalin se nachází nejméně 1,80 m nad zemí.

- Instalujte ochrannou sadu pro průchodku.

5.7.2 Systém přívodu vzduchu a odvodu spalin

5.7.2.1 Horizontální systém přívodu vzduchu a odvodu spalin

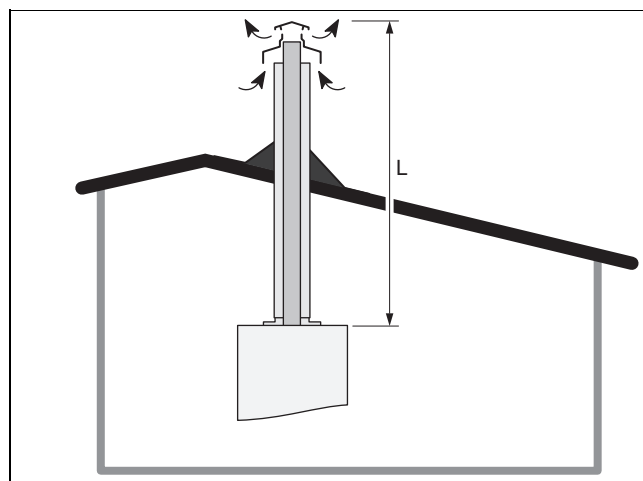


Otvory průchodky pro oddělená vedení musí ústít do čtverce o délce strany 50 cm.

Pro každé další potřebné koleno 90° (nebo 2 kolena 45°) se délka (**L**) musí zkrátit o 1 m.

Délka přívodu vzduchu a odvodu spalin typu C13
(→ Strana 43)

5.7.2.2 Vertikální systém přívodu vzduchu a odvodu spalin

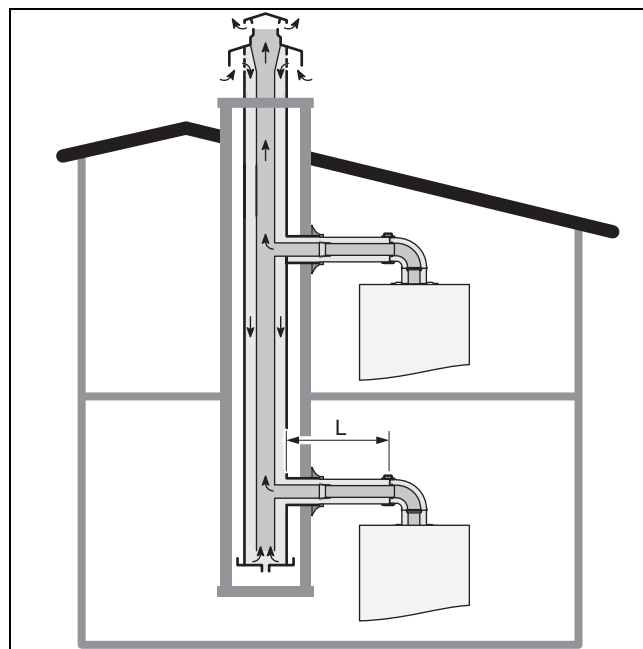


Otvory průchodky pro oddělená vedení musí ústít do čtverce o délce strany 50 cm.

Pro každé další potřebné koleno 90° (nebo 2 kolena 45°) se délka (**L**) musí zkrátit o 1 m.

Délka přívodu vzduchu a odvodu spalin typu C33
(→ Strana 43)

5.7.2.3 Systém přívodu vzduchu a odvodu spalin pro vícenásobně obložený komín



Provedte přípojky ke komínu pomocí speciálního příslušenství výrobce.

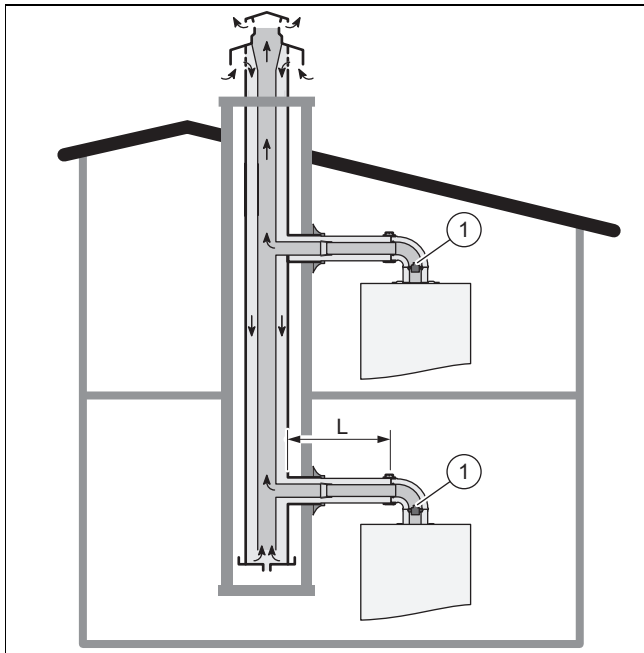
Kotel k vytápění, který je propojený se systémem typu C43, se smí připojovat jen ke komínům s přirozeným tahem.

Kondenzát z vícenásobně obložených komínových systémů nesmí stékat do kotle.

Pro každé další potřebné koleno 90° (nebo 2 kolena 45°) se délka (**L**) musí zkrátit o 1 m.

Délka přívodu vzduchu a odvodu spalin typu C43
(→ Strana 43)

5.7.2.4 Systém přívodu vzduchu a odvodu spalin pro vícenásobně obložený komín v přetlakovém provozu



Provedte přípojky ke komínu pomocí speciálního příslušenství výrobce.

Při instalaci vzniká nebezpečí znečištění prostoru produkty spalování z vícenásobně obloženého komínu.

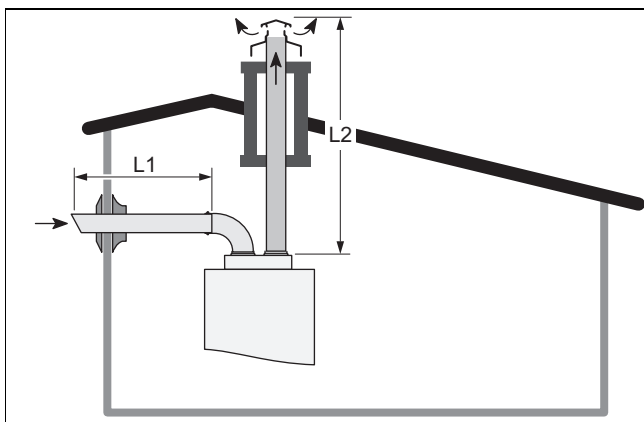
Klapka (1) zabraňuje tomu, aby spaliny při vypnutí výrobku proudily zpět.

Kondenzát z vícenásobně obložených komínových systémů nesmí stékat do kotle.

Určete délku podle použitého příslušenství. Určená délka systému přívodu vzduchu a odvodu spalin musí odpovídat technickým údajům výrobku.

Technické údaje – všeobecně (→ Strana 46)

5.7.2.5 Oddělený systém přívodu vzduchu a odvodu spalin

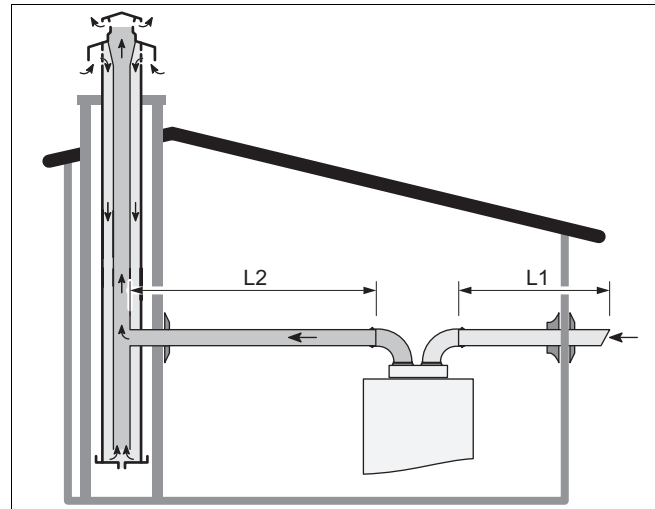


Pro každé vedení, které prochází stěnou a jehož teplota překračuje teplotu v místnosti o 60 °C, použijte tepelnou izolaci. Tepelnou izolaci můžete provést vhodným izolačním materiálem s tloušťkou ≥ 10 mm a tepelnou vodivostí $\lambda \leq 0,04$ W/mK (např. skelná vata). Koncovky přívodu čerstvého vzduchu a odvodu spalin se nesmějí instalovat na protilehlých stěnách budovy.

Pro každé další potřebné koleno 90° (nebo 2 kolena 45°) se délka ($L1+L2$) musí zkrátit o 2 m.

Délka přívodu vzduchu a odvodu spalin typu C53 (→ Strana 43)

5.7.2.6 Oddělený systém přívodu vzduchu a odvodu spalin pro jednoduše nebo vícenásobně obložený komín



Kondenzát z vícenásobně obložených komínových systémů nesmí stékat do kotle.

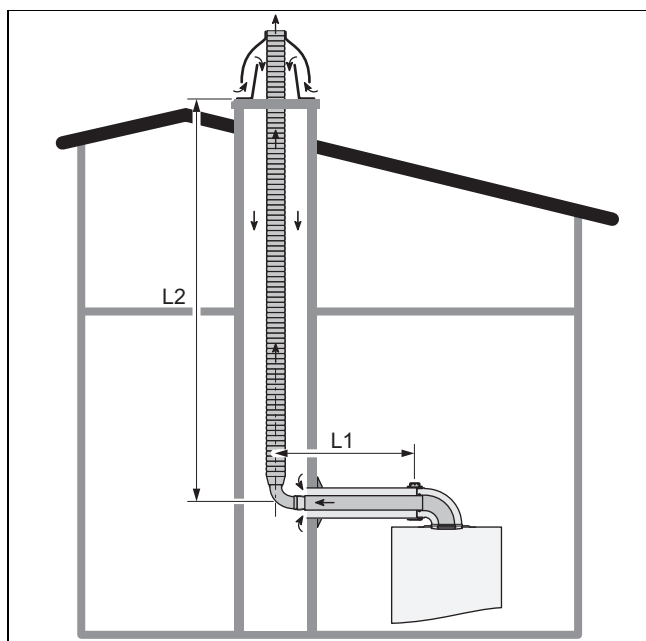
Připojení k odvodu spalin se provádí pomocí odbočky na jednoduše nebo vícenásobně obloženém komínu s přirozeným tahem. Vypočítejte průměr vedení v závislosti na celkovém výkonu připojených výrobků.

Pro každé další potřebné koleno 90° (nebo 2 kolena 45°) se délka ($L1+L2$) musí zkrátit o 2 m.

Délka přívodu vzduchu a odvodu spalin typu C83 (→ Strana 44)

5 Instalace

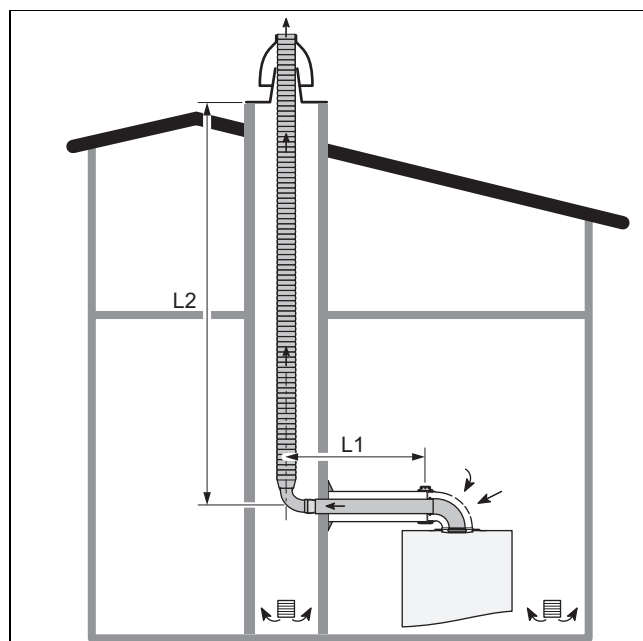
5.7.2.7 Pružný systém přívodu vzduchu a odvodu spalin pro komín



- Délka (**L1**) vodorovné trubky je provedena jako koncentrické vedení s \varnothing 60/100 mm.
Tato délka zohledňuje pokles tlaku způsobený kolenem. Překračuje-li délka vedení (**L1**) 1 m, musí se přesahující úsek odečíst od délky (**L2**).
Pro každé další potřebné koleno 90° (nebo 2 kolena 45°) na délce úseku (**L1**) se délka musí zkrátit o 1 m.
- Délka (**L2**) svislé trubky je provedena jako pružné vedení s \varnothing 80 mm.
Přívod vzduchu se provádí vedením v kouřovodu (odstup mezi oběma potrubími).
Délka (**L2**) se řídí podle vnitřního průměru (**D**), příp. vnitřního průřezu (**S**) kouřovodu a parametrů kotle.
Tato délka zohledňuje pokles tlaku způsobený koleny a komínovým nástavcem.

Délka přívodu vzduchu a odvodu spalin typu C93
(→ Strana 44)

5.7.2.8 Pružný přívod vzduchu / odvod spalin pro kouřovod s přetlakem



Při této konfiguraci se může stará šachta odvodu spalin nebo větrací šachta použít pro montáž trubky odvodu spalin z kotle s uzavřenou spalovací komorou.

Při této konfiguraci musíte dodržovat zákonné předpisy pro větrání.

Venkovní vzduch je kolenem vodorovné průchodky vnější stěny přiváděn k místu montáže výrobku.

- Délka (**L1**) vodorovné trubky je provedena jako koncentrické vedení s \varnothing 60/100 mm.
Tato hodnota zohledňuje pokles tlaku způsobený kolenem.
- Délka (**L2**) svislé trubky je provedena jako pružné vedení s \varnothing 80 mm.
Tato hodnota zohledňuje pokles tlaku způsobenou kolenem a komínovým nástavcem.

Pro každé další potřebné koleno 90° (nebo 2 kolena 45°) se délka (**L1+L2**) musí zkrátit o 1 m.

Délka přívodu vzduchu / odvodu spalin typu B23P
(→ Strana 45)

5.8 Elektrická instalace



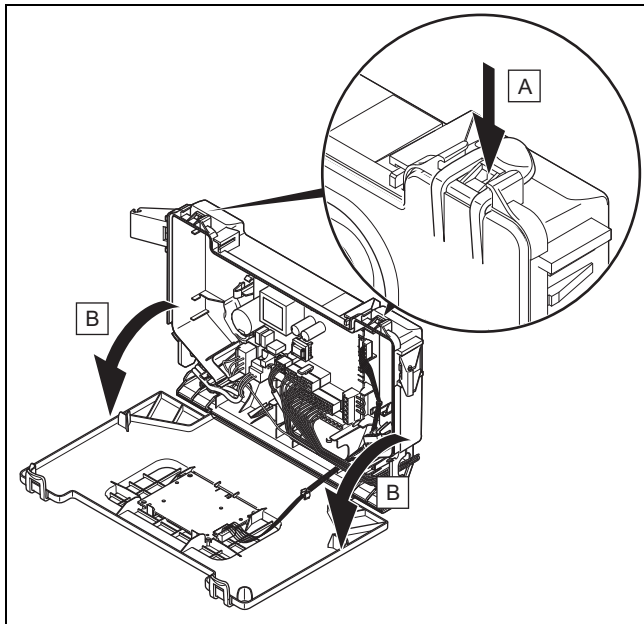
Nebezpečí!

Nebezpečí úrazu elektrickým proudem!

Na svorkách síťového připojení L a N je i při vypnutém výrobku trvalé napětí:

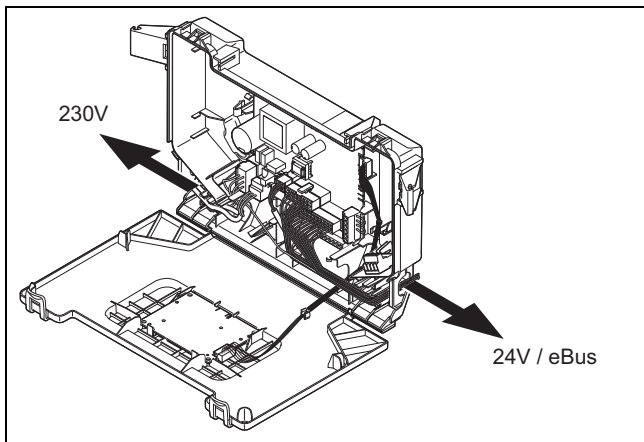
- ▶ Vypněte výrobek zapínacím/vypínacím tlačítkem.
- ▶ Odpojte přívod proudu.
- ▶ Přívod proudu zajistěte proti opětovnému zapnutí.

5.8.1 Otevření a zavření spínací skříňky



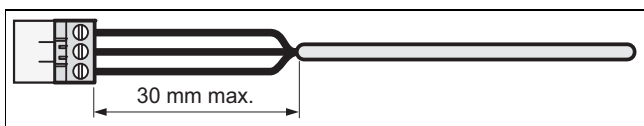
1. Při otevření spínací skříňky postupujte podle pokynů v příslušném pořadí.
2. Při zavření spínací skříňky postupujte podle pokynů v obráceném pořadí.

5.8.2 Vedení kabelů



- 1 Průběh kabelů eBUS 24 V
- 2 Průběh kabelů 230 V

5.8.3 Provedení zapojení

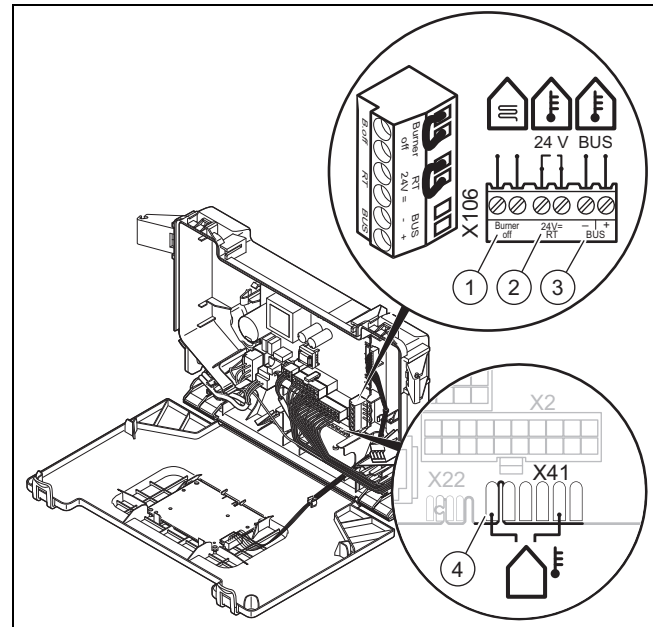


1. Zkrat'te připojovací kabely na potřebnou délku, aby nepřekážely ve spínací skříňce.
2. Na připojovací kabel našroubujte zástrčku.
3. Připojte zástrčku na odpovídající pozici desky s plošnými spoji.

5.8.4 Zajištění přívodu proudu

1. Dodržujte všechny platné předpisy.
2. Ujistěte se, že jmenovité napětí sítě má hodnotu 230 V.
3. Namontujte zástrčku na síťový připojovací kabel.
4. Připojte zástrčku síťového připojovacího kabelu.
5. Zajistěte, aby bylo síťové připojení vždy volně přístupné a nebylo zakryté či blokováno překážkou.

5.8.5 Připojení regulátoru k elektronice



- | | |
|---|--|
| 1 Bezpečnostní termostat pro podlahové topení | 3 Regulátor eBUS nebo rádiový přijímač |
| 2 Regulátor 24 V | 4 Venkovní čidlo, připojené |

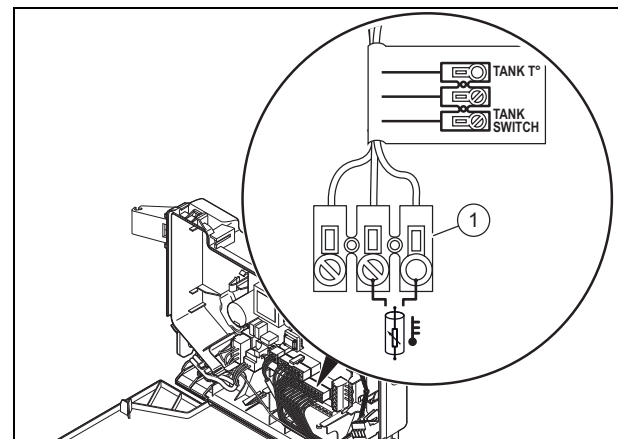
1. Otevřete spínací skříňku.
2. Proved'te zapojení. (→ Strana 17)
3. Jednotlivé komponenty připojte podle druhu instalace.

Podmínky: Je-li instalován regulátor více okruhů.

- Změňte režim čerpadla (**d.18**) z Eco (přerušovaný provoz čerpadla) na Komfort (trvalý provoz čerpadla).

Platnost: výrobek pro topný provoz

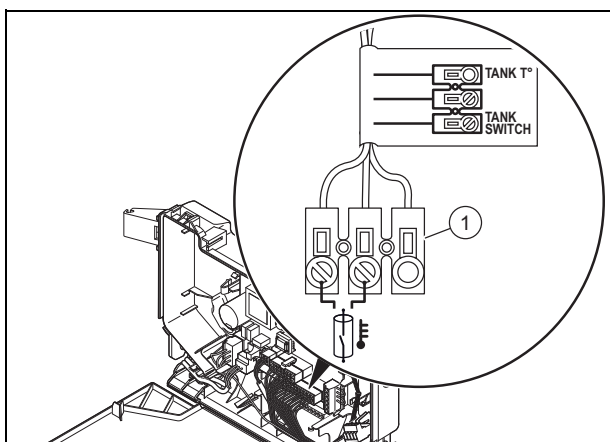
Podmínky: Je-li instalován zásobník teplé vody, který je řízený teplotním senzorem.



- Připojte teplotní senzor do zástrčky (1).

6 Ovládání

Podmínky: Je-li instalován zásobník teplé vody, který je řízený termostatem.



► Připojte termostát do zástrčky (1).

4. Zavřete spínací skříňku.

6 Ovládání

6.1 Použití diagnostických kódů

Pro přizpůsobení výrobku systému a potřebám zákazníka můžete použít parametry označené jako nastavitelné v tabulce diagnostických kódů.

Diagnostické kódy – přehled (→ Strana 31)

6.1.1 Aktivace diagnostických kódů

1. Stiskněte tlačítko po dobu 7 sekund.
 - ◁ Na displeji se zobrazí .
2. Pro nastavení hodnoty stiskněte tlačítko nebo .
- ◁ Přístupový kód (96) je vyhrazen instalatérovému.
 - ◁ Přístupový kód (35) je vyhrazen servisní organizaci.
3. Pro potvrzení stiskněte tlačítko .
- ◁ Na displeji se zobrazí .

6.1.2 Nastavení diagnostického kódu

1. Pro výběr diagnostického kódu stiskněte tlačítko nebo .
2. Pro potvrzení stiskněte tlačítko .
- ◁ Hodnota, resp. stav diagnostického kódu se zobrazí na displeji.
3. Pro nastavení hodnoty stiskněte tlačítko nebo .
4. Necháte-li hodnotu blikat po dobu 3 sekund, nastavení bude automaticky potvrzeno.
 - ◁ Na displeji se zobrazí po dobu 1 sekundy.



Pokyn

Nastavení můžete kdykoli potvrdit ručně stisknutím tlačítka po dobu kratší než 3 sekundy.

5. Postupujte příslušným způsobem u všech parametrů, které je třeba změnit.
6. Pro opuštění konfigurace diagnostického kódu stiskněte tlačítko po dobu 3 sekund.
 - ◁ Displej se přepne na základní zobrazení.

6.2 Zobrazení stavových kódů

Stavové kódy zobrazují aktuální provozní stav výrobku.

Stavové kódy – přehled (→ Strana 35)

6.2.1 Aktivace ukazatele stavových kódů

1. Tlačítko stiskněte déle než 7 sekund.
 - ◁ Na displeji se zobrazí **S.XX** a následně teplota na výstupu do topení, vnitřní tlak v systému a teplota vody v zásobníku (podle vybavení).
2. Pro opuštění tohoto menu stiskněte tlačítko .
- ◁ Displej se přepne na základní zobrazení.

6.3 Použití testovacích programů

Aktivací různých testovacích programů můžete na výrobku spustit různé zvláštní funkce.

Testovací programy – přehled (→ Strana 31)

6.3.1 Vyvolání testovacích programů

1. Tlačítko stiskněte déle než 5 sekund.
 - ◁ Na displeji se zobrazí všechny symboly.
 - ◁ Na displeji se zobrazí .
2. Stiskněte tlačítko po dobu 5 sekund.
 - ◁ Na displeji se zobrazí .
3. Pro výběr testovacího programu stiskněte tlačítko nebo .
4. Pro potvrzení stiskněte tlačítko .
- ◁ Na displeji se zobrazí **on** a program se spustí.
5. Během provádění testovacího programu stiskněte současně tlačítka a .
- ◁ Na displeji se střídavě zobrazuje teplota topné vody a plnicí tlak topného systému.
6. Pro návrat do testovacího programu stiskněte tlačítko .
- ◁ Na displeji se zobrazí testovací program.
7. Pro opuštění testovacího programu stiskněte tlačítko .
- ◁ Na displeji se zobrazí **OFF**.
8. Pro opuštění testovacích programů stiskněte tlačítko po dobu 3 sekund.
 - ◁ Na displeji se zobrazí **End**.
 - ◁ Displej se přepne na základní zobrazení.



Pokyn

Nestisknete-li po dobu 15 minut žádné tlačítko, je aktuální program automaticky přerušen a objeví se základní zobrazení.

6.3.2 Zobrazení tlaku a teploty topení během testovacího programu

1. Stiskněte současně tlačítka /.
 - ◀ Zobrazte plnicí tlak topného systému.
 - ◀ Zobrazte teplotu na výstupu do topení.
2. Pro zobrazení aktuálního testovacího programu stiskněte tlačítko .

7 Uvedení do provozu

7.1 Kontrola nastavení z výroby

Spalování výrobku bylo zkontrolováno z výroby a přednastaveno na druh plynu uvedený na typovém štítku.

- ▶ Zkontrolujte údaje k druhu plynu na typovém štítku a porovnejte je s druhem plynu, který je k dispozici v místě instalace.

Podmínky: Model výrobku **neodpovídá** místnímu druhu plynu.

- ▶ Neuvádějte výrobek do provozu.
- ▶ Změnu plynu proveďte podle svého systému.
- ▶ Proveďte na výrobku změnu plynu.

Podmínky: Model výrobku **odpovídá** místnímu druhu plynu.

- ▶ Postupujte podle těchto pokynů.

7.2 Kontrola a úprava topné/plnicí a doplňovací vody



Pozor!

Riziko věcných škod v důsledku nekvalitní topné vody

- ▶ Zajistěte dostatečnou kvalitu topné vody.

- ▶ Než systém začnete napouštět nebo dopouštět, zkontrolujte kvalitu topné vody.

Kontrola kvality topné vody

- ▶ Odeberte trochu vody z topného okruhu.
- ▶ Zkontrolujte vzhled topné vody.
- ▶ Zjistíte-li sedimentující látky, musíte systém vyčistit.
- ▶ Magnetickou tyčí zkontrolujte, zda je přítomen magnetit (oxid železitý).
- ▶ Zjistíte-li magnetit, systém vyčistěte a proveďte vhodná opatření pro ochranu proti korozi. Nebo namontujte magnetický filtr.
- ▶ Zkontrolujte hodnotu pH odebrané vody při 25 °C.
- ▶ U hodnot nižších než 6,5 nebo vyšších než 8,5 vyčistěte systém a upravte topnou vodu.
- ▶ Zajistěte, aby se do topné vody nedostal kyslík. (→ Strana 22)

Kontrola plnicí a doplňovací vody

- ▶ Než systém napustíte, změřte tvrdost plnicí a doplňovací vody.

Úprava plnicí a doplňovací vody

- ▶ Při úpravě vody dodržujte platné předpisy a technické normy.

Nestanoví-li předpisy a technické normy vyšší požadavky, platí tyto požadavky:

Topnou vodu musíte upravovat,

- překračuje-li celkové množství plnicí a doplňovací vody během doby používání systému trojnásobek jmenovitého objemu topného systému nebo
- nejsou-li splněny mezní hodnoty uvedené v následující tabulce nebo
- je-li hodnota pH topné vody nižší než 6,5 nebo vyšší než 8,5.

Celkový topný výkon	Tvrdost vody při specifickém objemu systému ¹⁾					
	≤ 20 l/kW		> 20 l/kW ≤ 50 l/kW		> 50 l/kW	
kW	°dH	mol/m ³	°dH	mol/m ³	°dH	mol/m ³
< 50	< 16,8	< 3	11,2	2	0,11	0,02
> 50 až ≤ 200	11,2	2	8,4	1,5	0,11	0,02
> 200 až ≤ 600	8,4	1,5	0,11	0,02	0,11	0,02
> 600	0,11	0,02	0,11	0,02	0,11	0,02

1) Litř jmenovitého objemu/topný výkon; u systémů s více kotli je třeba dosadit nejmenší samostatný topný výkon.



Pozor!

Koroze hliníku a následné netěsnosti v důsledku nevhodné topné vody!

Na rozdíl od např. oceli, šedé litiny nebo mědi reaguje hliník na zásaditou topnou vodu (hodnota pH > 8,5) silnou korozi.

- ▶ U hliníku zajistěte, aby hodnota pH topné vody byla v rozmezí od 6,5 do 8,5.



Pozor!

Riziko věcných škod v důsledku obohacení topné vody nevhodnými přísadami!

Nevhodné přísady mohou způsobit změny na součástech, zvuky při topném režimu a příp. další následné škody.

- ▶ Nepoužívejte žádné nevhodné prostředky proti zamrznutí a korozi, biocidy a těsnicí prostředky.

Při řádném používání následujících přísad nebyly u našich výrobků dosud zjištěny žádné nesrovnalosti.

- ▶ Při používání bezpodmínečně dodržujte pokyny výrobce přísady.

Za slučitelnost jakékoli přísady s topným systémem a její účinnost nepřebíráme žádnou záruku.

Čisticí přísady (následně propláchnutí nezbytné)

- Fernox F3
- Sentinel X 300
- Sentinel X 400

Trvalé systémové přísady

- Fernox F1

7 Uvedení do provozu

- Fernox F2
- Sentinel X 100
- Sentinel X 200

Trvalé systémové přísady pro ochranu proti zamrznutí

- Fernox Antifreeze Alphi 11
- Sentinel X 500
- ▶ Použijete-li výše uvedené přísady, informujte provozovatele o nutných opatřeních.
- ▶ Informujte provozovatele o potřebných postupech pro ochranu proti zamrznutí.

7.3 Zamezení nebezpečí v důsledku nedostatečného tlaku vody

Plnicí tlak musí mít hodnotu mezi 0,10 a 0,15 MPa (1,0 a 1,5 bar).

Je-li topný systém instalován na více podlažích, mohou být nezbytné vyšší hodnoty plnicího tlaku, aby nedocházelo k nasávání vzduchu do topného systému.

Pokud tlak vody nedosahuje hodnoty 0,05 MPa (0,5 bar), bliká tato hodnota na displeji.

Je-li tlak vody nižší než 0,03 MPa (0,3 bar), výrobek se vypne. Na displeji se zobrazí hodnota 0,0 MPa (0,0 bar). Porucha F22 je uložena v seznamu poruch.

- ▶ Pro opětovné uvedení výrobku do provozu doplňte do topného systému vodu.
 - ◁ Na displeji hodnota tlaku bliká, dokud není dosažen tlak 0,05 MPa (0,5 bar) nebo vyšší.

7.4 Uvedení výrobku do provozu

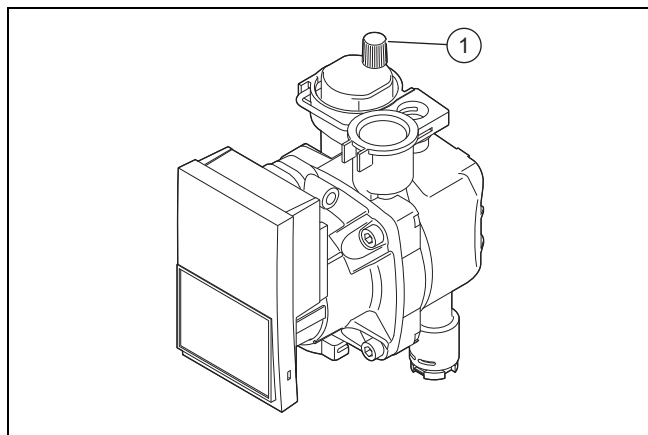
- ▶ Zapněte výrobek hlavním vypínačem instalovaným na místě instalace.

7.5 Napouštění a odvzdušnění topného systému

Platnost: Česko

Přípravná práce

- ▶ Propláchněte topný systém.



1. Povolte čepičku odvzdušňovacího ventilu (1) na čerpadle a na rychloodvzdušňovačích.
2. Vodu doplňujte tak dlouho, až je dosaženo požadovaného plnicího tlaku.

- Doporučený plnicí tlak: 1 ... 1,5 bar
 - ◁ Funkce vytápění a ohřevu teplé vody nelze aktivovat.
 - ◁ Na displeji hodnota tlaku bliká, dokud není dosažen tlak 0,05 MPa (0,5 bar) nebo vyšší.
 - ◁ Funkce rychlého odvzdušnění se aktivuje v případě, že tlak přesahuje hodnotu 0,07 MPa (0,7 bar) déle než 15 sekund.
3. Odvzdušněte každé topné těleso, až voda normálně vytéká, a potom odvzdušňovací ventily systému zašroubujte.



Pokyn

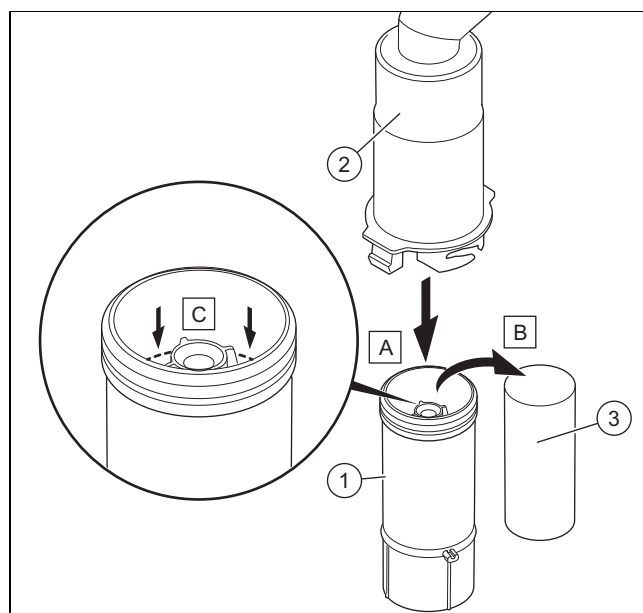
Čepičku odvzdušňovacího ventilu čerpadla nechte odšroubovanou.

4. Tlak topné vody musí odpovídat plnicímu tlaku.
 - ▽ V případě potřeby výrobek dopustíte.
5. Zkontrolujte, zda jsou všechny přípojky těsné.

Podmínky: Při přetrvávajících zvucích v kotli

- ▶ Výrobek znovu odvzdušněte aktivací testovacího programu (P.07) a následně (P.06).
Testovací programy – přehled (→ Strana 31)

7.6 Napouštění sifonu kondenzátu



1. Dolní část sifonu (1) odpojte od horní části sifonu (2).
2. Odstraňte plovák (3).
3. Naplňte dolní část sifonu vodou až do výšky 10 mm pod horní hranou potrubí k odvodu kondenzátu.
4. Plovák znovu nasadte (3).



Pokyn

Zkontrolujte, zda je v sifonu na kondenzát plovák.

5. Dolní část sifonu (1) připojte k horní části sifonu (2).

7.7 Napouštění okruhu teplé vody

- Pro napuštění okruhu teplé vody otevřete vodovodní kohouty.
- Když je dosaženo odpovídajícího vyteklého množství, zavřete vodovodní kohouty.
 - ◁ Okruh teplé vody je napuštěný.
- Zkontrolujte těsnost všech přípojek a celého systému.

7.8 Kontrola a úprava nastavení plynu

Nastavení na plynové armatury smí provádět pouze kvalifikovaný instalatér.

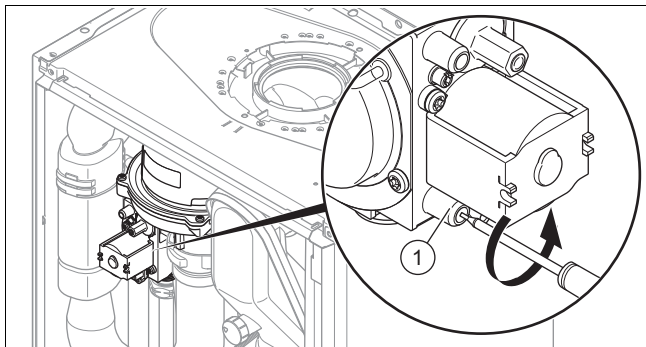
Každá zničená plomba se musí obnovit.

Seřizovací šroub CO₂ musí být zaplombován.

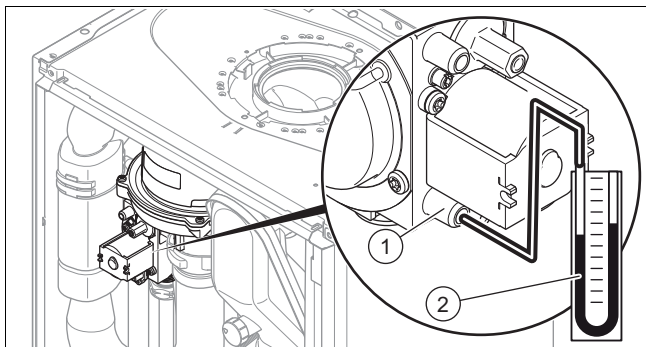
V žádném případě nemějte nastavení regulátoru tlaku plynu plynové armatury z výroby.

7.8.1 Kontrola tlaku připojení plynu (hydraulický tlak plynu)

- Zavřete plynový kohout.



- Povolte šroubovákem těsnicí šroub na měřicí vsuvce (1) plynové armatury.



- Na měřicí hrdlo (1) připojte manometr (2).
- Otevřete plynový kohout.
- Uvedte výrobek do provozu pomocí testovacího programu P.01.
- Změřte tlak připojení plynu proti atmosférickému tlaku.

Přípustný připojovací tlak

Česko	Zemní plyn	G20	1,7 ... 2,5 kPa (17,0 ... 25,0 mbar)

- Vypněte výrobek.
- Zavřete plynový kohout.
- Sejměte manometr.

- Utáhněte šroub měřicí vsuvky (1).
- Otevřete plynový kohout.
- Zkontrolujte těsnost měřicího hrdla.

Podmínky: Tlak připojení plynu **není** v přípustném rozsahu



Pozor!

Riziko věcných škod a nesprávných funkcí způsobených špatným tlakem připojení plynu!

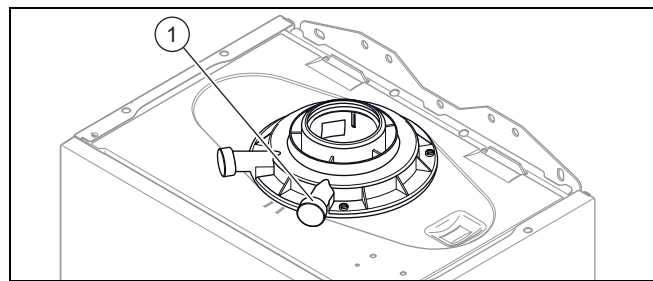
Je-li tlak připojení plynu mimo přípustný rozsah, může to vést k nesprávným funkcím a k poškození výrobku.

- ▶ Neprovádějte žádná nastavení výrobku.
- ▶ Neuvádějte výrobek do provozu.

- ▶ Nemůžete-li závadu odstranit, informujte plynárenský podnik.
- ▶ Zavřete plynový kohout.

7.8.2 Kontrola obsahu CO₂

- Uvedte výrobek do provozu pomocí testovacího programu P.03.
Testovací programy – přehled (→ Strana 31)
- Počkejte nejméně 5 minut, až výrobek dosáhne provozní teploty.



- Odšroubujte kryt z hrdla pro měření spalin (1).
- Změřte obsah CO₂ na měřicím hrdle odvodu spalin (1).
- Porovnejte naměřenou hodnotu s příslušnou hodnotou v tabulce.

Kontrola obsahu CO₂

Česko	Sejmutý přední kryt	Zemní plyn	G20	9,2 ±0,4 %
	Namontovaný přední kryt	Zemní plyn	G20	9,2 ±0,4 %

- ◁ Hodnota je v pořádku.
- ▽ Hodnota není v pořádku, výrobek nesmíte uvádět do provozu.
 - ▶ Kontaktujte servis.

7.8.3 Postup při změně plynu



Pokyn

Potřebujete sadu pro změnu nastavení, která obsahuje návod s příslušnými pokyny.

8 Přizpůsobení topnému systému

- ▶ Dodržujte pokyny v návodu k sadě pro změnu nastavení.

7.9 Kontrola funkce a těsnosti

Než výrobek předáte provozovateli:

- ▶ Zkontrolujte těsnost plynového rozvodu, odvodu spalin, topného systému a potrubí teplé vody.
- ▶ Zkontrolujte, zda byly správně instalovány přívod vzduchu a odvod spalin a potrubí k odvodu kondenzátu.
- ▶ Zkontrolujte, zda je přední kryt řádně namontován.

7.9.1 Kontrola topného provozu

1. Aktivujte topný provoz na uživatelském rozhraní.
2. Všechny termostatické ventily na topných tělesech zcela otevřete.
3. Nechte výrobek pracovat nejméně 15 minut.
4. Odvzdušněte topný systém.
5. Aktivujte ukazatel aktuálního provozního stavu. (→ Strana 18)
Stavové kódy – přehled (→ Strana 35)
 - ◁ Pracuje-li výrobek správně, objeví se na displeji S.04.

7.9.2 Kontrola ohřevu teplé vody

1. Aktivujte ohřev teplé vody na uživatelském rozhraní.
2. Kohout teplé vody úplně otevřete.
3. Aktivujte ukazatel aktuálního provozního stavu. (→ Strana 18)
Stavové kódy – přehled (→ Strana 35)
 - ◁ Pracuje-li výrobek správně, objeví se na displeji S.14.

8 Přizpůsobení topnému systému

Parametry systému můžete nově nastavit/změnit (kapitola „Používání diagnostických kódů“).

Diagnostické kódy – přehled (→ Strana 31)



8.1 Doba blokování hořáku

Aby nedocházelo k častému zapínání a vypínání hořáku, a tím k energetickým ztrátám, je po každém vypnutí hořáku na určitou dobu aktivováno elektronické blokování opětovného zapnutí. Doba blokování hořáku je aktivní pouze pro topný režim. Zapnutí ohřevu teplé vody během časové prodlevy hořáku nemá žádný vliv.

8.1.1 Nastavení maximální časové prodlevy hořáku

1. Nastavte diagnostický kód. (→ Strana 18)
Diagnostické kódy – přehled (→ Strana 31)
2. Nastavte příp. maximální časovou prodlevu hořáku pomocí diagnostického kódu **d.02**.

8.1.2 Vracení zbývající doby blokování hořáku

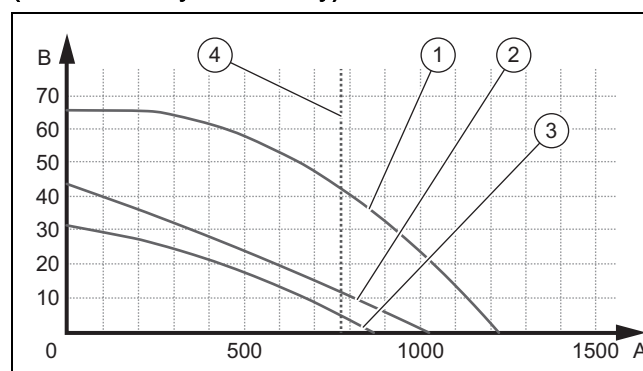
- ▶ Tlačítko  stiskněte déle než 3 sekundy.
 - ◁ Na displeji se zobrazí .

8.2 Nastavení výkonu čerpadla

Podmínky: 2stupňové čerpadlo

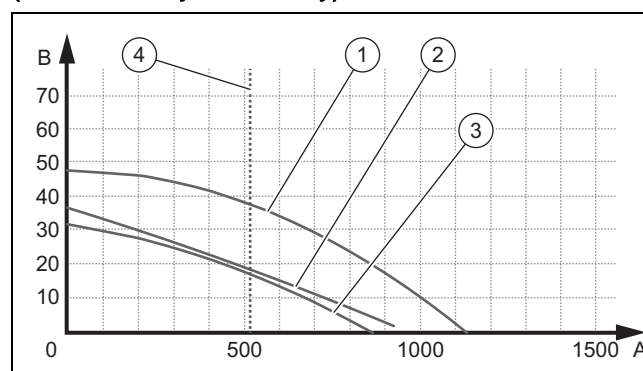
- ▶ Nastavte příp. otáčky čerpadla závislé na druhu provozu pomocí diagnostického kódu **d.19**.
- ▶ Nastavte diagnostický kód. (→ Strana 18)
Diagnostické kódy – přehled (→ Strana 31)

Křivky tlaku průtoku pro 18/25 kW (tlak naměřený za kohouty)



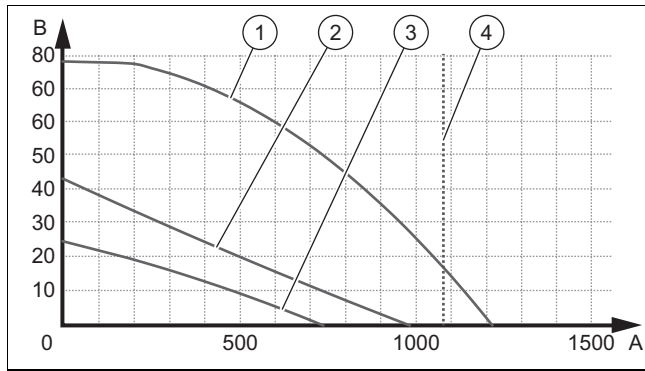
- | | | | |
|---|--|---|---|
| 1 | Maximální otáčky (by-pass uzavřený) | 3 | Minimální otáčky (nastavení by-passu z výroby) |
| 2 | Maximální otáčky (nastavení by-passu z výroby) | 4 | Průtok při maximálním výkonu ($\Delta T = 20K$) |
| | | A | Průtok v okruhu (l/h) |
| | | B | Dostupný tlak (kPa) |

Křivky tlaku průtoku pro 12 kW (tlak naměřený za kohouty)



- | | | | |
|---|--|---|---|
| 1 | Maximální otáčky (by-pass uzavřený) | 3 | Minimální otáčky (nastavení by-passu z výroby) |
| 2 | Maximální otáčky (nastavení by-passu z výroby) | 4 | Průtok při maximálním výkonu ($\Delta T = 20K$) |
| | | A | Průtok v okruhu (l/h) |
| | | B | Dostupný tlak (kPa) |

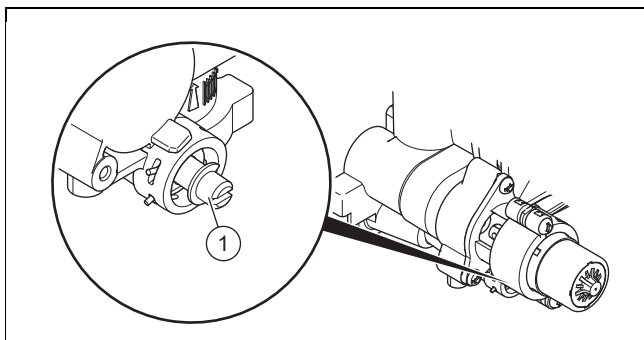
**Křivky tlaku průtoku pro 25 kW
(tlak naměřený za kohouty)**



- | | | | |
|---|--|---|---|
| 1 | Maximální otáčky (bypass uzavřený) | 3 | Minimální otáčky (nastavení by-passu z výroby) |
| 2 | Maximální otáčky (nastavení by-passu z výroby) | 4 | Průtok při maximálním výkonu ($\Delta T = 20K$) |
| | | A | Průtok v okruhu (l/h) |
| | | B | Dostupný tlak (kPa) |

8.3 Nastavení by-passu

Podmínky: 2stupňové čerpadlo



- ▶ Demontujte čelní kryt. (→ Strana 11)
- ▶ Tlak nastavte pomocí seřizovacího šroubu (1).
- ▶ Namontujte čelní kryt. (→ Strana 11)

Poloha seřizovacího šroubu	Poznámka/použití
Pravý doraz (zcela zašroubovaný)	Nejsou-li radiátory při výrobním nastavení dostatečně teplé. V tomto případě musíte nastavit čerpadlo na max. stupeň.
Střední poloha (6 otáček proti směru hodinových ručiček)	Výrobní nastavení
5 dalších otáček proti směru hodinových ručiček od střední polohy	V případě hluku v topných tělesech nebo ventilech topných těles.

9 Nastavení teploty teplé vody

Parametry systému můžete nově nastavit/změnit (→ Kapitola „Používání diagnostických kódů“).

Diagnostické kódy – přehled (→ Strana 31)

9.1 Nastavení teploty teplé vody



Nebezpečí!

Ohrožení života bakteriemi Legionella!

Bakterie Legionella se vyvíjejí při teplotách nižších než 60 °C.

- ▶ Zajistěte, aby provozovatel znal všechna opatření pro termickou dezinfekci (ochrana před bakteriemi Legionella) a splnil tak platné předpisy prevence šíření bakterií Legionella.

- ▶ Nastavte teplotu teplé vody.

Podmínky: Tvrdost vody: > 3,57 mol/m³

- Teplota teplé vody: ≤ 50 °C

10 Předání výrobku provozovateli

- ▶ Po skončení instalace nalepte na plášť výrobku dodanou nálepkou (v jazyce provozovatele).
- ▶ Vysvětlíte provozovateli polohu a funkci bezpečnostních zařízení.
- ▶ Seznamte provozovatele s ovládáním výrobku.
- ▶ Informujte provozovatele zejména o bezpečnostních pokynech, které musí dodržovat.
- ▶ Informujte provozovatele o nutnosti provádět pravidelnou údržbu výrobku.
- ▶ Informujte provozovatele o přijatých opatřeních pro přívod spalovacího vzduchu a odvod spalin.

11 Inspekce a údržba

11.1 Dodržování intervalů inspekci a údržby

- ▶ Dodržujte minimální intervaly revize a údržby. Podle výsledků revize může být nutné provést údržbu dříve. Kontrolní a údržbové práce – přehled (→ Strana 41)

11.2 Nákup náhradních dílů

Originální díly výrobku byly certifikovány v souladu s ověřením shody. Pokud při údržbě nebo opravě nepoužíváte certifikované originální náhradní díly Protherm, zaniká platnost shody výrobku. Proto naléhavě doporučujeme montáž originálních náhradních dílů Protherm. Informace o dostupných originálních náhradních dílech Protherm získáte na kontaktní adrese uvedené na zadní straně.

- ▶ Potřebujete-li při údržbě nebo opravě náhradní díly, použijte výhradně originální náhradní díly Protherm.

11 Inspekce a údržba

11.3 Demontáž směšovače plynu a vzduchu

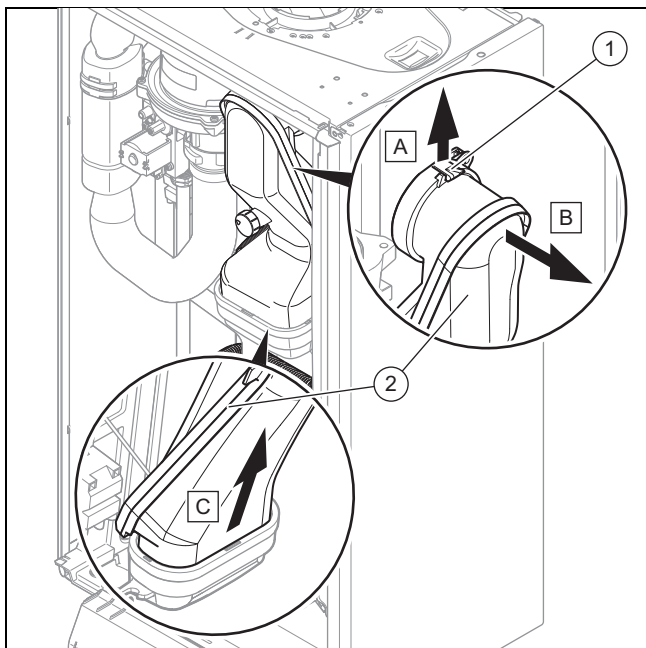


Pokyn

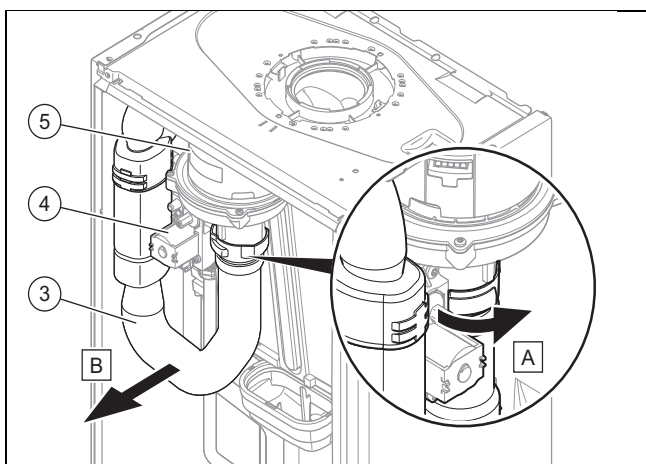
Konstrukční jednotka směšovače plynu a vzduchu je tvořena třemi komponentami:

- ventilátor,
- plynová armatura,
- kryt hořáku.

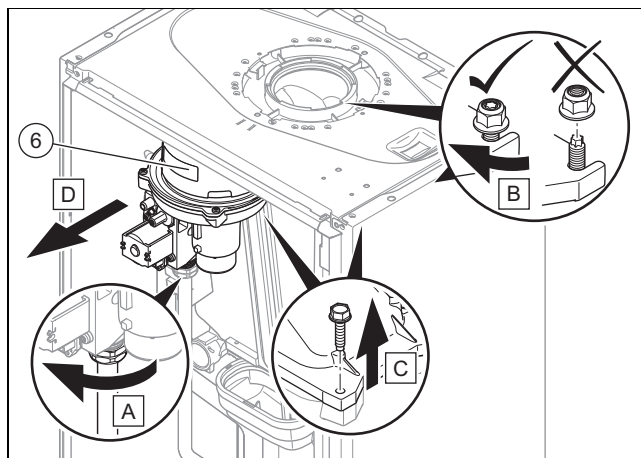
1. Vypněte výrobek hlavním vypínačem.
2. Zavřete plynový kohout.
3. Demontujte čelní kryt. (→ Strana 11)



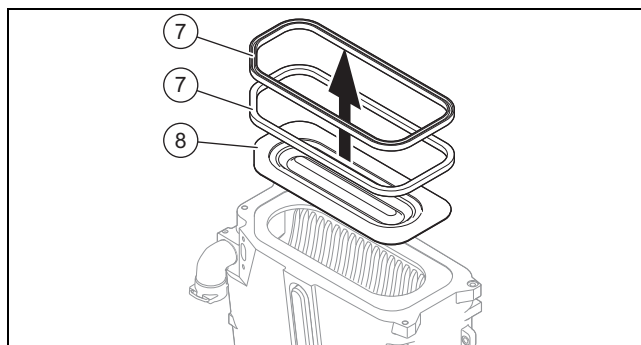
4. Zatlačte svorku (1) nahoru.
5. Odstraňte trubku odvodu spalín (2).



6. Odstraňte trubku k nasávání vzduchu (3).
7. Odpojte zástrčky od plynové armatury (4) a od ventilátoru (5).

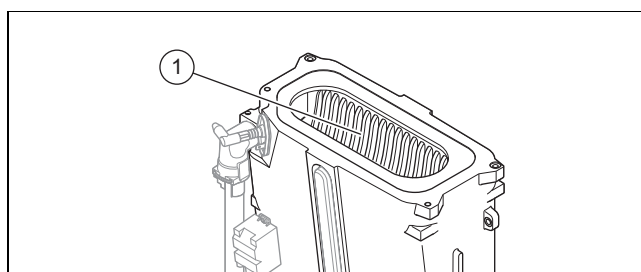


8. Odstraňte směšovač plynu a vzduchu (6).



9. Odstraňte těsnění hořáku (7) a hořák (8).
10. Zkontrolujte, zda nejsou hořák a výměník tepla poškozené a znečištěné.
11. V případě potřeby vyčistěte nebo vyměňte součásti podle následujících odstavců.
12. Namontujte obě nová těsnění hořáku.

11.4 Čištění výměníku tepla

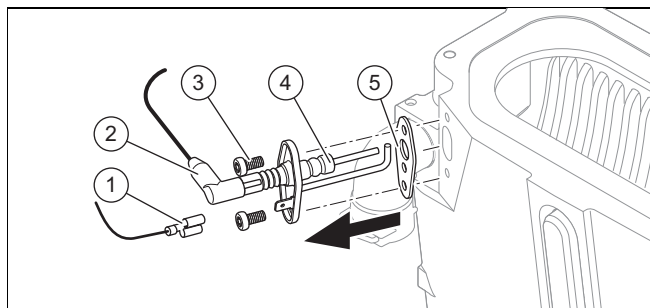


1. Zabezpečte otevřený panel elektroniky před stříkající vodou.
2. Vyčistěte žebra výměníku tepla (1) vodou.
 - ◁ Voda odtéká do nádoby na kondenzát.

11.5 Kontrola hořáku

1. Zkontrolujte, zda není poškozen povrch hořáku. Zjistíte-li poškození, hořák vyměňte.
2. Namontujte obě nová těsnění hořáku.

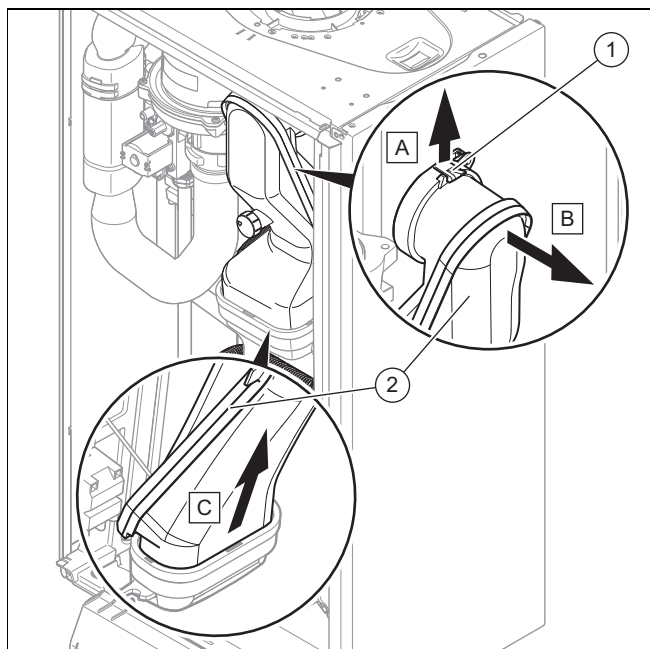
11.6 Kontrola zapalovací elektrody



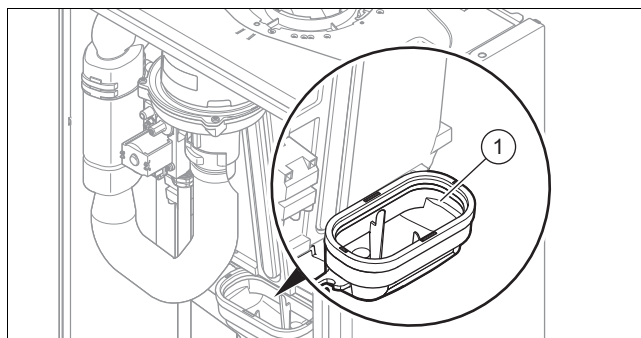
1. Odpojte přípojku (2) a kabel na kostru (1).
2. Odstraňte upevňovací šrouby (3).
3. Odstraňte opatrně elektrodu ze spalovací komory.
4. Zkontrolujte, zda jsou elektrody (4) neporušené.
5. Zkontrolujte vzdálenost elektrod.
 - Vzdálenost zapalovacích elektrod: 3,5 ... 4,5 mm
6. Přesvědčte se, že těsnění (5) není poškozeno.
 - ▽ V případě potřeby těsnění vyměňte.

11.7 Vyčištění nádoby na kondenzát

1. Vypněte výrobek hlavním vypínačem.
2. Zavřete plynový kohout.
3. Demontujte čelní kryt. (→ Strana 11)

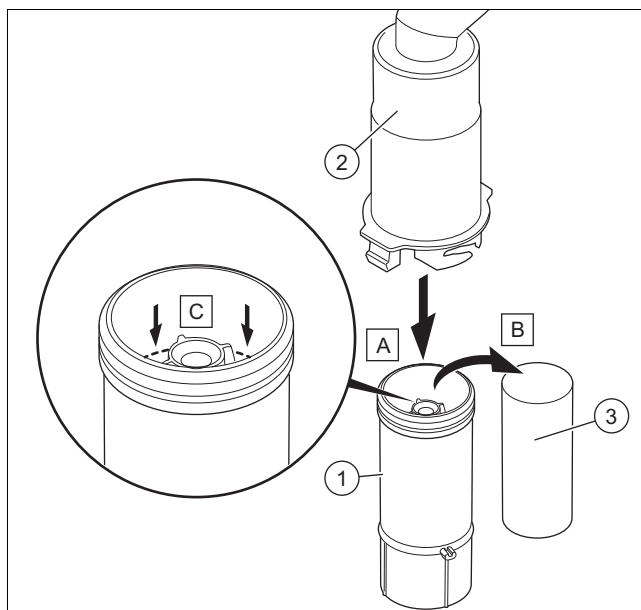


4. Zatlačte svorku (1) nahoru.
5. Odstraňte trubku odvodu spalín (2).



6. Vyčistěte nádobu na kondenzát (1) vodou.
 - ◁ Voda odtéká do sifonu na kondenzát.

11.8 Čištění sifonu kondenzátu



1. Dolní část sifonu (1) odpojte od horní části sifonu (2).
2. Odstraňte plovák (3).
3. Plovák a dolní část sifonu vymyjte vodou.
4. Naplňte dolní část sifonu vodou až do výšky 10 mm pod horní hranou potrubí k odvodu kondenzátu.
5. Plovák znovu nasadte (3).



Pokyn

Zkontrolujte, zda je v sifonu na kondenzát plovák.

6. Dolní část sifonu (1) připojte k horní části sifonu (2).

12 Odstranění závad

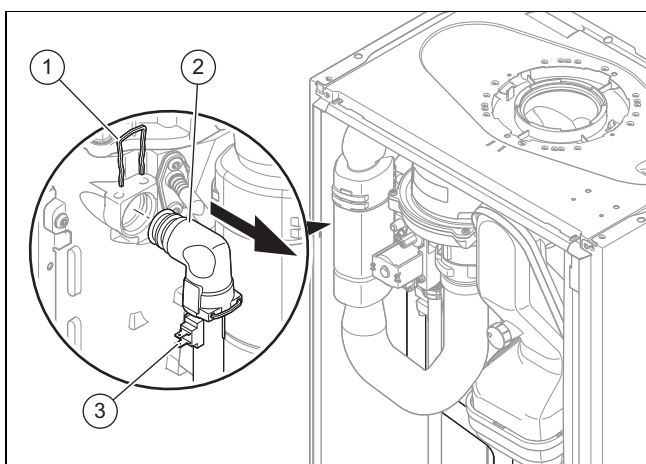
11.9 Čištění sítka ve vstupu studené vody

Platnost: kombinovaný kotel

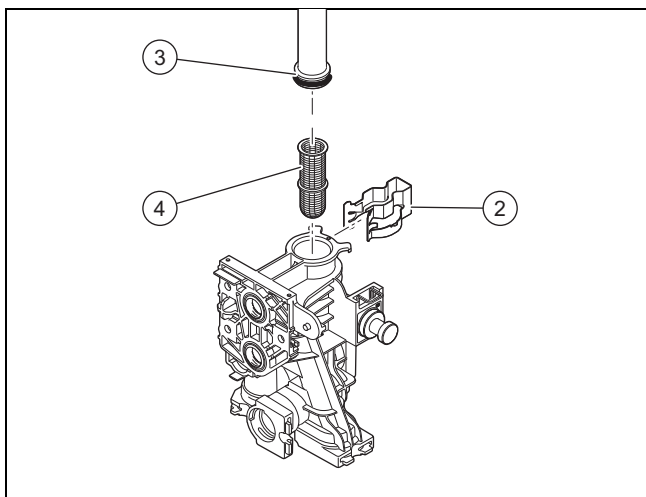
1. Zavřete hlavní přívod studené vody.
2. Vypust'te výrobek na straně teplé vody.
3. Odstraňte přípojovací kus na přípojce pro přívod studené vody výrobku.
4. Očist'ete sítko ve vstupu studené vody, aniž byste je vyjímali.

11.10 Čištění filtru topení

Platnost: kombinovaný kotel



1. Vypust'te výrobek. (→ Strana 26)
2. Odstraňte teplotní senzor (3).
3. Odstraňte horní svorku (1).



4. Odstraňte dolní svorku (2).
5. Odstraňte trubku výstupního potrubí (3).
6. Odstraňte filtr topení (4) a vyčist'ete jej.
7. Součásti opět namontujte v opačném pořadí.

11.11 Montáž směšovače plynu a vzduchu

1. Namontujte hořák.
2. Namontujte směšovač plynu a vzduchu.
3. Namontujte trubku k nasávání vzduchu.
4. Namontujte trubku odvodu spalin.

11.12 Vypouštění výrobku

1. Zavřete kohouty pro údržbu výrobku.
2. Spust'te testovací program P.05 (→ Strana 18).
Testovací programy – přehled (→ Strana 31)
3. Otevřete vypouštěcí ventily.
4. Zajist'ete, aby víčko odvodu vzduchu na interním čerpadle bylo otevřené, aby se výrobek zcela vypustil.

11.13 Kontrola přednastaveného tlaku expanzní nádoby

1. Vypust'te výrobek. (→ Strana 26)
2. Změřte přednastavený tlak expanzní nádoby na ventilu nádoby.

Podmínky: Přednastavený tlak < 0,075 MPa (0,75 bar)

- ▶ Doplňte expanzní nádobu podle statické výšky topného systému ideálně dusíkem, jinak vzduchem. Zkontrolujte, zda je vypouštěcí ventil při doplňování otevřený.
3. Vytéká-li ventilem expanzní nádoby voda, musíte expanzní nádobu (→ Strana 28) vyměnit.
 4. Napust'te a odvzdušněte topný systém.

11.14 Ukončení kontrolních a údržbových prací


1. Zkontrolujte tlak připojení plynu (hydraulický tlak plynu). (→ Strana 21)
2. Zkontrolujte obsah CO₂. (→ Strana 21)

12 Odstranění závad

12.1 Odstranění poruch



- ▶ Při poruchových kódech (F.XX) použijte tabulku v příloze nebo testovací program, resp. programy.
Chybové kódy – přehled (→ Strana 36)
Testovací programy – přehled (→ Strana 31)

Při výskytu více poruch současně se na displeji střídavě zobrazují poruchové kódy.

- ▶ Tlačítko  stiskněte déle než 3 sekundy.
- ▶ Nemůžete-li poruchový kód odstranit a objevuje-li se rovněž po opakovaných pokusech o odblokování, obraťte se na servis.

12.2 Zobrazení paměti poruch

10 posledních poruchových kódů je uloženo v paměti poruch.

- ▶ Tlačítko  stiskněte déle než 7 sekund.
Chybové kódy – přehled (→ Strana 36)
- ▶ Pro opuštění tohoto menu stiskněte tlačítko .

12.3 Vymazání paměti poruch

1. Vymažte paměť poruch pomocí diagnostického kódu **d.94**.
2. Nastavte diagnostický kód. (→ Strana 18)
Diagnostické kódy – přehled (→ Strana 31)

12.4 Vrácení parametrů na výrobní nastavení

1. Vraťte všechny parametry na výrobní nastavení pomocí diagnostického kódu **d.96**.
2. Nastavte diagnostický kód. (→ Strana 18)
Diagnostické kódy – přehled (→ Strana 31)

12.5 Příprava opravy

1. Vypněte výrobek.
2. Odpojte výrobek od elektrické sítě.
3. Demontujte čelní kryt.
4. Zavřete plynový kohout.
5. Zavřete kohouty pro údržbu na výstupu do topení a na vstupu z topení.
6. Zavřete kohout pro údržbu v potrubí studené vody.
7. Chcete-li vyměnit součásti výrobku vedoucí vodu, vypusťte výrobek.
8. Zajistěte, aby na součásti pod proudem (např. spínací skříňku) nekapala žádná voda.
9. Použijte pouze nové těsnění.

12.6 Výměna vadných součástí

12.6.1 Výměna hořáku

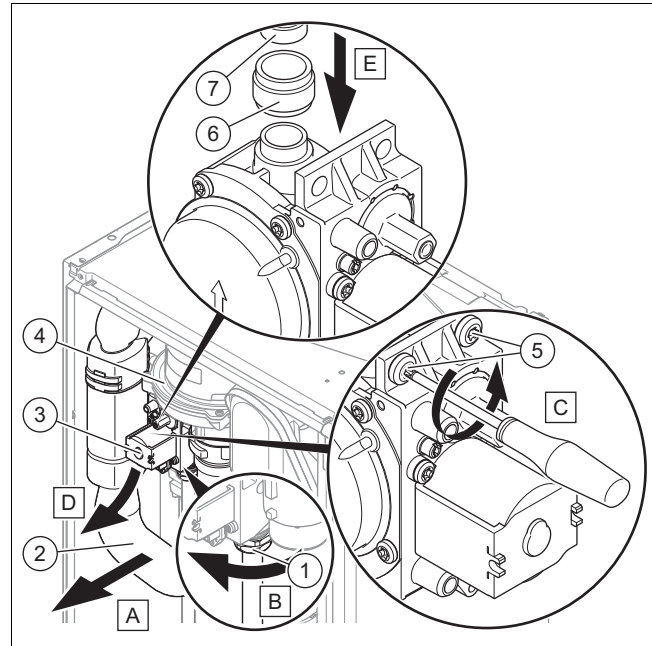
1. Demontujte směšovač plynu a vzduchu. (→ Strana 24)
2. Odstraňte těsnění hořáku.
3. Vyjměte hořák.
4. Nasadte nový hořák s novým těsněním na výměník tepla.
5. Namontujte směšovač plynu a vzduchu. (→ Strana 26)

12.6.2 Výměna směšovače plynu a vzduchu

1. Demontujte směšovač plynu a vzduchu. (→ Strana 24)
2. Namontujte nový směšovač plynu a vzduchu (→ Strana 26).

12.6.3 Výměna plynové armatury

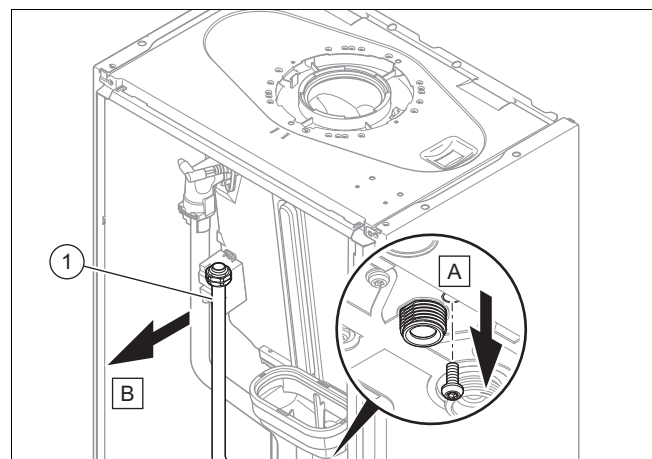
1. Vypněte výrobek hlavním vypínačem.
2. Zavřete plynový kohout.
3. Demontujte čelní kryt. (→ Strana 11)



4. Odstraňte trubku k nasávání vzduchu (2).
5. Odpojte zástrčky od plynové armatury (3) a od ventilátoru (4).
6. Odšroubujte přípojku (1) plynového potrubí plynové armatury.
7. Uvolněte oba šrouby (5).
8. Odstraňte plynovou armaturu (3).
9. Odstraňte těsnění (6), pokud jsou ještě na ventilátoru (7).
10. Namontujte novou plynovou armaturu v opačném pořadí.
11. Zkontrolujte obsah CO₂. (→ Strana 21)

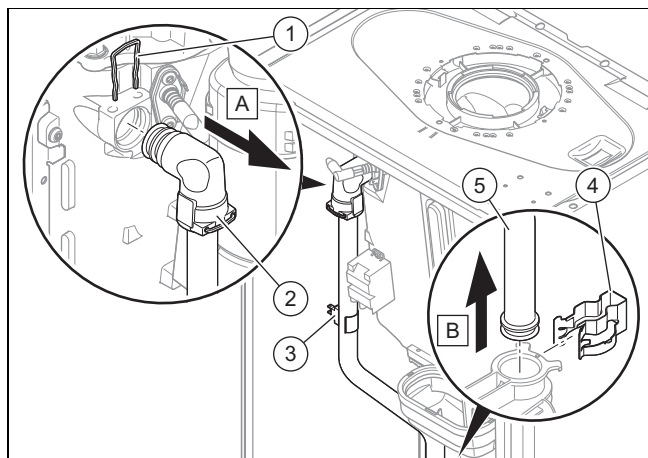
12.6.4 Výměna výměníku tepla

1. Demontujte čelní kryt. (→ Strana 11)
2. Demontujte směšovač plynu a vzduchu. (→ Strana 24)

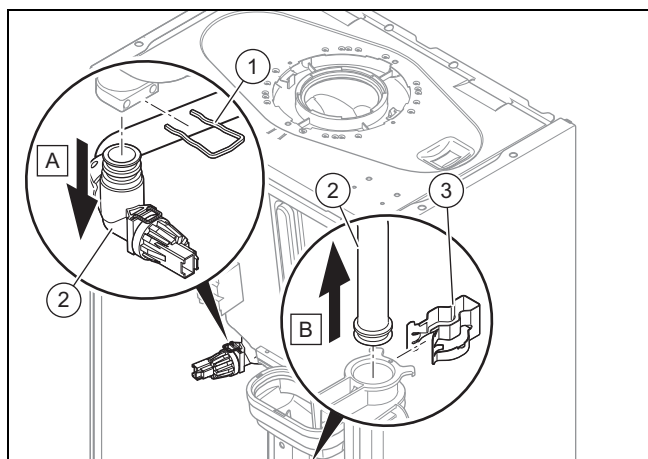


3. Odstraňte plynové potrubí (1).

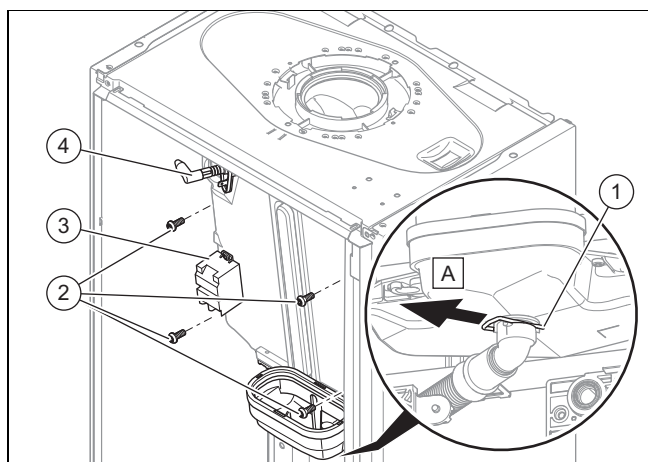
12 Odstranění závad



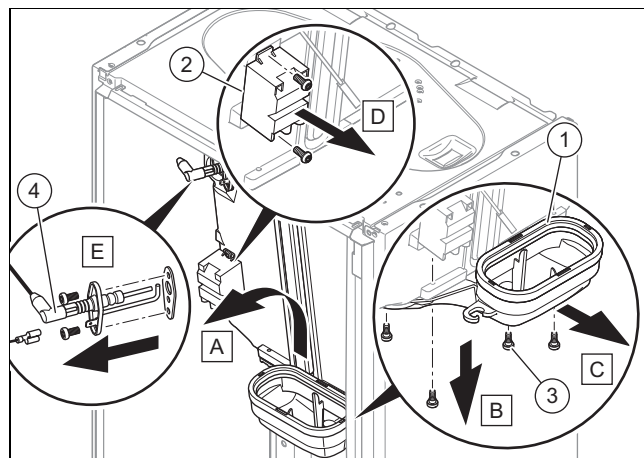
4. Odstraňte teplotní senzor (3).
5. Odstraňte horní svorku (1).
6. Odstraňte dolní svorku (4).
7. Odstraňte trubku výstupního potrubí (5).



8. Odstraňte horní svorku (1).
9. Odstraňte dolní svorku (3).
10. Odstraňte trubku vstupního potrubí (2).

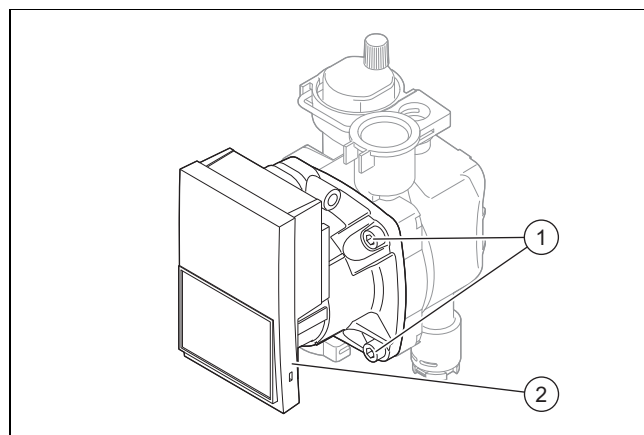


11. Odstraňte svorku pod nádobou na kondenzát (1).
12. Uvolněte čtyři šrouby (2).



13. Výměník tepla lehce nadzvedněte a odstraňte jej společně s nádobou na kondenzát (1).
14. Uvolněte čtyři šrouby (3).
15. Odstraňte nádobu na kondenzát.
16. Odstraňte zapalovací transformátor (2).
17. Nádobu na kondenzát upevníte šrouby k novému výměníku tepla.
18. Namontujte nový výměník tepla v opačném pořadí.

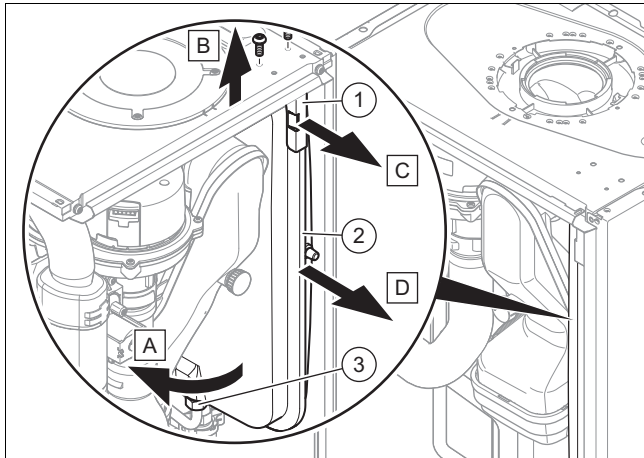
12.6.5 Výměna hlavy čerpadla



1. Odpojte kabel čerpadla od spínací skříňky.
2. Uvolněte čtyři šrouby (1).
3. Odstraňte hlavu čerpadla (2).
4. Vyměňte O-kroužek.
5. Novou hlavu čerpadla upevníte čtyřmi šrouby.
6. Připojte kabel čerpadla ke spínací skřínce.

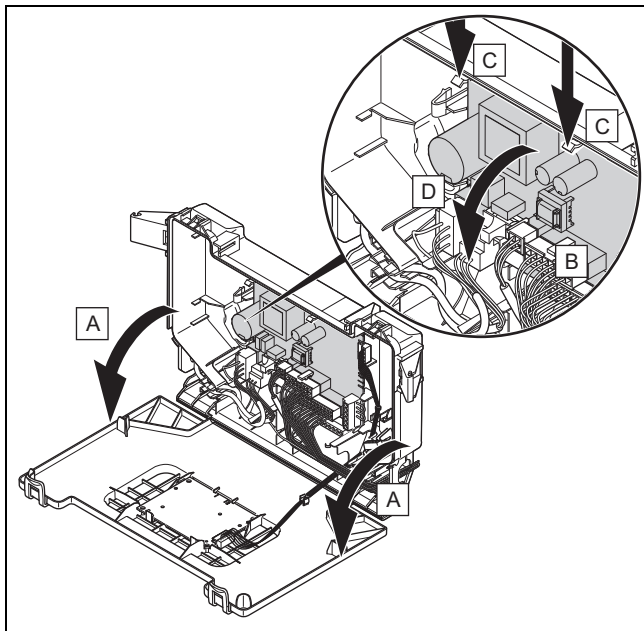
12.6.6 Výměna expanzní nádoby

1. Vypustte výrobek. (→ Strana 26)



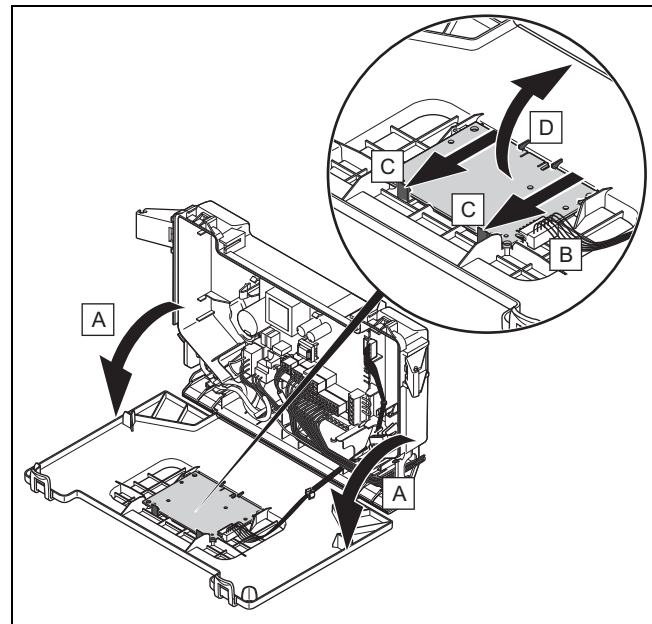
2. Povolte matici (3).
3. Odstraňte oba šrouby držáku (1).
4. Sejměte držák.
5. Vytáhněte expanzní nádobu (2) vpřed.
6. Vložte do výrobku novou expanzní nádobu.
7. Sešroubujte novou expanzní nádobu s vodní přípojkou. Použijte přitom nové těsnění.
8. Upevněte držák oběma šrouby.
9. Napusťte a odvzdušněte výrobek a v případě potřeby topný systém.

12.6.7 Výměna hlavní desky s plošnými spoji



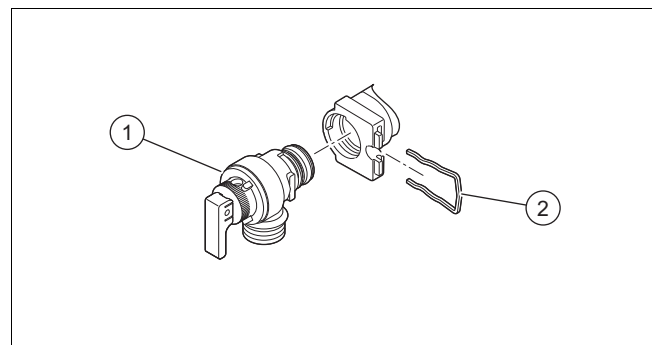
1. Otevřete panel elektroniky.
2. Odpojte všechny zástrčky od desky s plošnými spoji.
3. Uvolněte svorky na desce s plošnými spoji.
4. Odstraňte desku s plošnými spoji.
5. Namontujte novou desku s plošnými spoji tak, aby zapadla dole v matici a nahoře ve svorkách.
6. Zasuňte zástrčku desky s plošnými spoji.
7. Zavřete spínací skříňku.

12.6.8 Výměna desky plošných spojů uživatelského rozhraní



1. Otevřete panel elektroniky.
2. Vytáhněte zástrčku z desky plošných spojů.
3. Uvolněte svorky na desce s plošnými spoji.
4. Odstraňte desku s plošnými spoji.
5. Namontujte novou desku s plošnými spoji tak, aby zapadla dole v matici a nahoře ve svorkách.
6. Zasuňte zástrčku desky s plošnými spoji.
7. Zavřete spínací skříňku.

12.6.9 Výměna pojistného ventilu

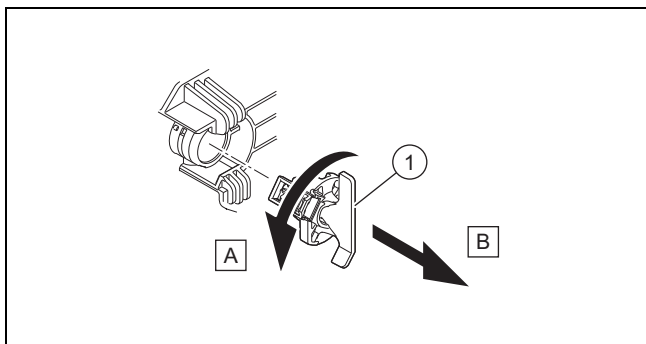


1. Odstraňte svorku (2).
2. Odstraňte pojistný ventil.
3. Namontujte nový pojistný ventil s novým O-kroužkem.
4. Namontujte znovu svorku (2).

13 Odstavení výrobku z provozu

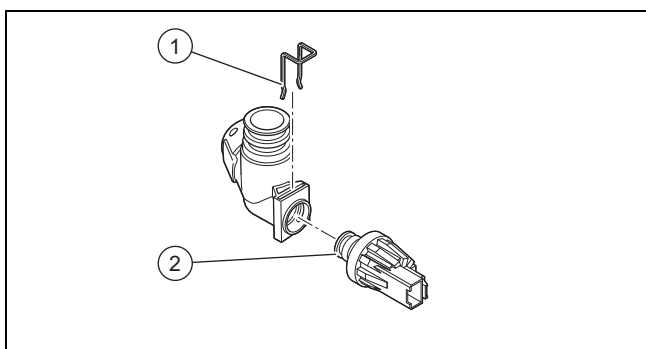
12.6.10 Výměna senzoru průtočného množství

Platnost: kombinovaný kotel



1. Povolte zástrčku.
2. Odstraňte senzor průtočného množství (1).
3. Namontujte nový senzor průtočného množství.
4. Zasuňte zástrčku.

12.6.11 Výměna tlakového senzoru



1. Povolte zástrčku.
2. Odstraňte svorku (1).
3. Odstraňte tlakový senzor (2).
4. Namontujte nový tlakový senzor.
5. Namontujte znovu svorku (1).

12.6.12 Výměna napájecího kabelu



Pokyn

Kabel musí vyměnit výrobce, příslušný servis nebo řádně kvalifikovaná osoba, aby nevzniklo nebezpečí úrazu.

- ▶ Je-li napájecí kabel poškozený, vyměňte jej podle doporučení pro připojení proudu (→ Strana 17).
 - Úsek napájecího kabelu: 3 G 0,75mm²

12.7 Ukončení opravy

- ▶ Zkontrolujte, zda výrobek řádně funguje a zda je dokonale těsný .

13 Odstavení výrobku z provozu

- ▶ Vypněte výrobek.
- ▶ Odpojte výrobek od elektrické sítě.
- ▶ Zavřete plynový kohout.
- ▶ Zavřete uzavírací kohout studené vody.
- ▶ Vypusťte výrobek. (→ Strana 26)

14 Servis

Kontaktní údaje pro naše zákaznické služby obdržíte na adrese na zadní straně nebo na www.protherm.cz.

Příloha

A Testovací programy – přehled

**Pokyn**

Protože se tabulka programů používá pro různé výrobky, nejsou případně některé programy příslušného výrobku viditelné.

Zobrazení	Význam
P.01	Rozběh hořáku na nastavitelný topný výkon: Výrobek je po úspěšném zapálení v provozu s nastaveným topným výkonem mezi „0“ (0 % = Pmin) a „100“ (100 % = Pmax). Funkce se aktivuje na dobu 15 minut.
P.02	Kontrola výkonu hořáku při zapálení: Výrobek po úspěšném zapálení kontroluje zapalovací výkon. Funkce se aktivuje na dobu 15 minut.
P.03	Výrobek je v topném provozu s maximálním topným výkonem nastaveným přes diagnostický kód d.00.
P.04	Kominická funkce: Existuje-li požadavek na ohřev teplé vody, výrobek běží v režimu ohřevu teplé vody s maximálním topným výkonem. Neexistuje-li požadavek na ohřev teplé vody, je výrobek v topném provozu s dílčím topným výkonem nastaveným přes diagnostický kód d.00. Funkce se aktivuje na dobu 15 minut.
P.05	Napouštění výrobku: Trojcestný přepínací ventil se posune do střední polohy. Hořák a čerpadlo jsou vypnuté (pro napouštění a vypouštění výrobku). Je-li tlak menší než 0,05 MPa (0,5 bar) a potom hodnotu 0,07 MPa (0,7 bar) přesahuje déle než 15 sekund, aktivuje se automatická odvzdušňovací funkce. Funkce se aktivuje na dobu 15 minut.
P.06	Odvzdušnění topného okruhu: Trojcestný přepínací ventil se posune do polohy topného provozu. Funkce se aktivuje na dobu 15 minut v topném okruhu. Čerpadlo se v pravidelných intervalech rozběhne a zastaví. V případě potřeby lze tuto funkci vypnout ručně.
P.07	Odvzdušnění okruhu teplé vody: Funkce se aktivuje na dobu 4 minut v malém okruhu teplé vody a následně na dobu 1 minuty v topném okruhu. Čerpadlo se v pravidelných intervalech rozběhne a zastaví. V případě potřeby lze tuto funkci vypnout ručně.
Automatická odvzdušňovací funkce	Odvzdušnění výrobku: Je-li tlak menší než 0,05 MPa (0,5 bar) a potom hodnotu 0,07 MPa (0,7 bar) přesahuje déle než 15 sekund, aktivuje se automatická odvzdušňovací funkce. Funkce se aktivuje na dobu 4 minut v malém okruhu teplé vody a následně na dobu 1 minuty v topném okruhu. Tuto funkci nelze vypnout ručně.

B Diagnostické kódy – přehled

**Pokyn**

Protože se tabulka kódů používá pro různé výrobky, nejsou případně některé kódy příslušného výrobku viditelné.

Diagnostický kód	Parametr	Hodnoty		Jednotka	Krok cyklu, výběr, vysvětlení	Výrobní nastavení	Speciální uživatelské nastavení
		min.	max.				
d.00	Maximální výkon topení	–	–	kW	Maximální topný výkon se mění podle výrobku. → Kapitola „Technické údaje“ Automaticky: kotel automaticky přizpůsobuje maximální výkon aktuální potřebě systému	→ Kapitola „Technické údaje“	Lze přenastavit

Příloha

Diagnostický kód	Parametr	Hodnoty		Jednotka	Krok cyklu, výběr, vysvětlení	Výrobní nastavení	Speciální uživatelské nastavení
		min.	max.				
d.01	Doba doběhu čerpadla v topném provozu	1	60	min	1	5	Lze přenastavit
d.02	Maximální časová prodleva hořáku v topném provozu	2	60	min	1	20	Lze přenastavit
d.04	Teplota vody v zásobníku	aktuální hodnota		°C	–	–	Nelze přenastavit
d.05	Zjištěná požadovaná teplota na výstupu do topení	aktuální hodnota		°C	–	–	Nelze přenastavit
d.06	Požadovaná teplota teplé vody	aktuální hodnota		°C	(pouze kombinovaný kotel)	–	Nelze přenastavit
d.07	Požadovaná teplota zásobníku teplé vody	aktuální hodnota		°C	–	–	Nelze přenastavit
d.08	Stav termostatu 230 V	aktuální hodnota		–	0 = prostorový termostat vypnutý (žádný požadavek na topení) 1 = prostorový termostat zapnutý (požadavek na topení)	–	Nelze přenastavit
d.09	Požadovaná teplota na výstupu do topení nastavená na prostorovém termostatu eBUS	aktuální hodnota		°C	–	–	Nelze přenastavit
d.10	Stav interního čerpadla topného okruhu	aktuální hodnota		–	off / on	–	Nelze přenastavit
d.11	Stav přiměšovacího čerpadla topného okruhu	aktuální hodnota		–	off / on	–	Nelze přenastavit
d.13	Stav cirkulačního čerpadla okruhu teplé vody	aktuální hodnota		–	off / on	–	Nelze přenastavit
d.14	Druh provozu modulačního čerpadla	0	5	–	0 = variabilní otáčky (auto) 1; 2; 3; 4; 5 = pevné otáčky → Kapitola „Nastavení výkonu čerpadla“	0	Lze přenastavit
d.15	Otáčky čerpadla	aktuální hodnota		%	–	–	Nelze přenastavit
d.16	Stav prostorového termostatu 24 V	aktuální hodnota		–	off = topení vyp on = topení zap	–	Nelze přenastavit
d.17	Regulace topení	–	–	–	off = výstupní teplota on = vstupní teplota (Přestavba pro podlahové vytápění. Pokud jste aktivovali regulaci teploty na vstupu, funkce automatického zjišťování topného výkonu není aktivní.)	0	Lze přenastavit
d.18	Režim doběhu čerpadla	1	3	–	1 = Komfort (čerpadlo v trvalém provozu) 3 = Eco (přerušovaný provoz čerpadla – pro odvod zbytkového tepla po ohřevu teplé vody při velmi malé potřebě tepla)	1	Lze přenastavit
d.19	Režim čerpadla, dvoustupňové čerpadlo	0	3	–	0 = provoz hořáku stupeň 2, rozběh/doběh čerpadla stupeň 1 1 = topný provoz a rozběh/doběh čerpadla stupeň 1, ohřev teplé vody stupeň 2 2 = automatický topný provoz a rozběh/doběh čerpadla stupeň 1, ohřev teplé vody stupeň 2 3 = stupeň 2	3	Lze přenastavit

Diagnos- tický kód	Parametr	Hodnoty		Jed- notka	Krok cyklu, výběr, vysvětlení	Výrobní na- stavení	Speciální uživatelské nastavení
		min.	max.				
d.20	Maximální požadovaná teplota teplé vody	50	60	°C	1	50	Lze přena- stavit
d.21	Stav teplého startu pro teplou vodu	aktuální hodnota		-	off = funkce deaktivovaná on = funkce aktivovaná a do- stupná	-	Nelze přena- stavit
d.22	Stav požadavku na ohřev teplé vody	aktuální hodnota		-	off = žádný průběžný požadavek on = průběžný požadavek	-	Nelze přena- stavit
d.23	Stav požadavku na vytápění	aktuální hodnota		-	off = topení vyp (letní provoz) on = topení zap	-	Nelze přena- stavit
d.24	Stav manostatu	0	1	-	off = není zapnutý on = zapnutý	-	Nelze přena- stavit
d.25	Stav požadavku na do- datečný ohřev zásob- níku nebo pro teplý start teplé vody od eBUS ter- mostatu	aktuální hodnota		-	off = funkce deaktivovaná on = funkce aktivovaná	-	Nelze přena- stavit
d.27	Funkce relé 1 (multi- funkční modul)	1	10	-	1 = cirkulační čerpadlo 2 = externí čerpadlo 3 = nabíjecí čerpadlo 4 = odsavač par 5 = externí magnetický ventil 6 = externí chybové hlášení 7 = solární čerpadlo (odpadá) 8 = dálkové ovládání eBUS 9 = Legionella čerpadlo 10 = solární ventil	1	Lze přena- stavit
d.28	Funkce relé 2 (multi- funkční modul)	1	10	-	1 = cirkulační čerpadlo 2 = externí čerpadlo 3 = nabíjecí čerpadlo 4 = odsavač par 5 = externí magnetický ventil 6 = externí chybové hlášení 7 = solární čerpadlo (odpadá) 8 = dálkové ovládání eBUS 9 = Legionella čerpadlo 10 = solární ventil	2	Lze přena- stavit
d.31	Automatické napouštěcí zařízení	0	2	-	0 = ruční 1 = poloautomatické 2 = automatické	0	Lze přena- stavit
d.33	Požadovaná hodnota otáček ventilátoru	aktuální hodnota		ot/min	Otáčky ventilátoru = zobrazená hodnota × 100	-	Nelze přena- stavit
d.34	Hodnota otáček ventilá- toru	aktuální hodnota		ot/min	Otáčky ventilátoru = zobrazená hodnota × 100	-	Nelze přena- stavit
d.35	Poloha trojcestného pře- pínacího ventilu	aktuální hodnota		-	0 = topení 40 = střední poloha (paralelní provoz) 100 = teplá voda	-	Nelze přena- stavit
d.36	Hodnota průtočného množství teplé vody	aktuální hodnota		l/min	-	-	Nelze přena- stavit
d.39	Teplota vody v solárním okruhu	aktuální hodnota		°C	-	-	Nelze přena- stavit
d.40	Teplota na výstupu do topení	aktuální hodnota		°C	-	-	Nelze přena- stavit
d.41	Teplota na vstupu z to- pení	aktuální hodnota		°C	-	-	Nelze přena- stavit
d.43	Topná křivka	0,2	4	-	0,1	1,2	Lze přena- stavit

Příloha

Diagnostický kód	Parametr	Hodnoty		Jednotka	Krok cyklu, výběr, vysvětlení	Výrobní nastavení	Speciální uživatelské nastavení
		min.	max.				
d.45	Hodnota úpatí topné křivky	15	30	–	1	20	Lze přenastavit
d.47	Venkovní teplota	aktuální hodnota		°C	–	–	Nelze přenastavit
d.50	Korekce minimálních otáček ventilátoru	0	3000	ot/mín	1 Otáčky ventilátoru = zobrazená hodnota × 10	600	Lze přenastavit
d.51	Korekce maximálních otáček ventilátoru	-2500	0	ot/mín	1 Otáčky ventilátoru = zobrazená hodnota × 10	-1000	Lze přenastavit
d.58	Dodatečný ohřev solárního okruhu	0	3	–	0 = funkce termické dezinfekce kotle deaktivována 3 = teplá voda aktivována (požadovaná hodnota min. 60 °C)	0	Lze přenastavit
d.60	Počet blokování pojistným bezpečnostním termostatem	aktuální hodnota		–	–	–	Nelze přenastavit
d.61	Počet neúspěšných zapálení	aktuální hodnota		–	–	–	Nelze přenastavit
d.62	Noční útlum	0	30	–	1	0	Lze přenastavit
d.64	Střední doba zapalování hořáku	aktuální hodnota		s	–	–	Nelze přenastavit
d.65	Maximální doba zapalování hořáku	aktuální hodnota		s	–	–	Nelze přenastavit
d.66	Aktivace funkce teplého startu teplé vody	–	–	–	off = funkce deaktivovaná on = funkce aktivovaná	1	Lze přenastavit
d.67	Zbývající časová prodleva hořáku (nastavení pod d.02)	aktuální hodnota		min	–	–	Nelze přenastavit
d.68	Počet neúspěšných zapálení při 1. pokusu	aktuální hodnota		–	–	–	Nelze přenastavit
d.69	Počet neúspěšných zapálení při 2. pokusu	aktuální hodnota		–	–	–	Nelze přenastavit
d.70	Provoz trojcestného pře-pínacího ventilu	0	2	–	0 = normální provoz (ohřev teplé vody a topný provoz) 1 = střední poloha (paralelní provoz) 2 = trvalá poloha: topný provoz	0	Lze přenastavit
d.71	Maximální požadovaná teplota výstupu do topení	45	80	°C	1	→ Kapitola „Technické údaje“	Lze přenastavit
d.73	Korekce teploty teplého startu teplé vody	-15	5	K	1	0	Lze přenastavit
d.75	Maximální doba dohřevu zásobníku	20	90	min	1	45	Lze přenastavit
d.77	Max. dohřev zásobníku	–	–	kW	1 → Kapitola „Technické údaje“	–	Lze přenastavit
d.80	Doba chodu v topném provozu	aktuální hodnota		hod	Doba chodu = zobrazená hodnota × 100	–	Nelze přenastavit
d.81	Doba chodu při ohřevu teplé vody	aktuální hodnota		hod	Doba chodu = zobrazená hodnota × 100	–	Nelze přenastavit
d.82	Počet zapálení hořáku v topném provozu	aktuální hodnota		–	Počet zapálení = zobrazená hodnota × 100	–	Nelze přenastavit
d.83	Počet zapálení hořáku při ohřevu teplé vody	aktuální hodnota		–	Počet zapálení = zobrazená hodnota × 100	–	Nelze přenastavit

Diagnostický kód	Parametr	Hodnoty		Jednotka	Krok cyklu, výběr, vysvětlení	Výrobní nastavení	Speciální uživatelské nastavení
		min.	max.				
d.84	údržba za	0	3000	hod	Počet hodin = zobrazená hodnota × 10	300	Nelze přenastavit
d.85	Zvýšení min. výkonu (topný provoz a ohřev teplé vody)	–	–	kW	1 → Kapitola „Technické údaje“	–	Lze přenastavit
d.88	Mezní hodnota průtokového množství pro zapalování při ohřevu teplé vody	0	1	–	0 = 1,5 l/min (žádné zpoždění) 1 = 3,7 l/min (zpoždění 2 s)	0	Lze přenastavit
d.90	Stav prostorového termostatu eBUS	aktuální hodnota		–	off = nepřipojený on = připojený	–	Nelze přenastavit
d.91	Stav DCF77	aktuální hodnota		–	–	–	Nelze přenastavit
d.93	Nastavení kódu výrobku	0	99	–	1	–	Lze přenastavit
d.94	Vymazání seznamu poruch	0	1	–	off = ne on = ano	–	Lze přenastavit
d.95	Verze softwaru	–	–	–	1 = hlavní deska 2 = deska rozhraní	–	Lze přenastavit
d.96	Vrácení na výrobní nastavení	–	–	–	0 = ne 1 = ano	–	Lze přenastavit
d.128	Minimální požadovaná hodnota topení	10	75	°C	1	10	Lze přenastavit
d.129	Minimální požadovaná hodnota teplé vody	35 (kombinovaný kotel) 45 (samostatný kotel)	60	°C	1	35 (kombinovaný kotel) 45 (samostatný kotel)	Lze přenastavit

C Stavové kódy – přehled



Pokyn

Protože se tabulka kódů používá pro různé výrobky, nejsou případně některé kódy příslušného výrobku viditelné.

Stavový kód	Význam
Zobrazení v topném režimu	
S.0	Topný provoz: žádný požadavek
S.01	Topný provoz: předběh ventilátoru
S.02	Topný provoz: předběh čerpadla
S.03	Topný provoz: zapalování hořáku
S.04	Topný režim: hořák zap
S.05	Topný provoz: doběh čerpadla/ventilátoru
S.06	Topný provoz: doběh ventilátoru
S.07	Topný provoz: doběh čerpadla
S.08	Topný provoz: přechodné vypnutí po topení
Zobrazení při ohřevu teplé vody	
S.10	Ohřev teplé vody: požadavek
S.11	Ohřev teplé vody: předběh ventilátoru
S.13	Ohřev teplé vody: zapálení hořáku

Stavový kód	Význam
S.14	Ohřev teplé vody: hořák zap
S.15	Ohřev teplé vody: doběh čerpadla/ventilátoru
S.16	Ohřev teplé vody: doběh ventilátoru
S.17	Ohřev teplé vody: doběh čerpadla
Ukazatel v komfortním provozu s teplým startem nebo ohřev teplé vody se zásobníkem	
S.20	Ohřev teplé vody: požadavek
S.21	Ohřev teplé vody: předběh ventilátoru
S.22	Ohřev teplé vody: předběh čerpadla
S.23	Ohřev teplé vody: zapálení hořáku
S.24	Ohřev teplé vody: hořák zap
S.25	Ohřev teplé vody: doběh čerpadla/ventilátoru
S.26	Ohřev teplé vody: doběh ventilátoru
S.27	Ohřev teplé vody: doběh čerpadla
S.28	Ohřev teplé vody: přechodné vypnutí hořáku
Jiné ukazatele	
S.30	Topný provoz blokován prostorovým termostatem.
S.31	Žádný požadavek na vytápění: letní provoz, regulátor eBUS, prodleva
S.32	Prodleva ventilátoru: otáčky ventilátoru mimo hodnoty tolerance
S.33	Nucený provoz ventilátoru do sepnutí manostatu
S.34	Ochrana před mrazem aktivní
S.39	Kontakt podlahového vytápění otevřený
S.41	Tlak vody příliš vysoký
S.42	Spalinová klapka zavřená
S.46	Ochranný režim: minimální výkon
S.53	Výrobek v prodlevě / funkce zablokování provozu z důvodu nedostatku vody (rozdíl teplot na výstupu do topení / vstupu z topení příliš vysoký)
S.54	Prodleva: nedostatek vody v okruhu (rozdíl teplot na výstupu do topení / vstupu z topení příliš vysoký)
S.88	Odvzdušnění výrobku aktivní
S.91	Údržba: předváděcí režim
S.96	Automatický testovací program: vstupní teplotní čidlo, požadavek na topení a ohřev teplé vody blokován.
S.97	Automatický testovací program: snímač tlaku vody, požadavek na topení a ohřev teplé vody blokován.
S.98	Automatický testovací program: vstupní teplotní čidlo, požadavek na topení a ohřev teplé vody blokován.
S.99	Automatické napouštění aktivní
S.108	Odvětrání spalovací komory, ventilátor v provozu
S.109	Pohotovostní režim výrobku aktivován

D Chybové kódy – přehled



Pokyn

Protože se tabulka kódů používá pro různé výrobky, nejsou případně některé kódy příslušného výrobku viditelné.

Chybový kód	Význam	Možná příčina
F.00	Porucha: výstupní teplotní čidlo	Konektor NTC není zastrčený nebo je volný, vícenásobný konektor na desce plošných spojů není správně zastrčený, přerušení ve svazku kabelů, NTC senzor vadný
F.01	Porucha: vstupní teplotní čidlo	Konektor NTC není zastrčený nebo je volný, vícenásobný konektor na desce plošných spojů není správně zastrčený, přerušení ve svazku kabelů, NTC senzor vadný
F.10	Zkrat: výstupní teplotní čidlo	NTC senzor vadný, zkrat ve svazku kabelů, kabel/plášť

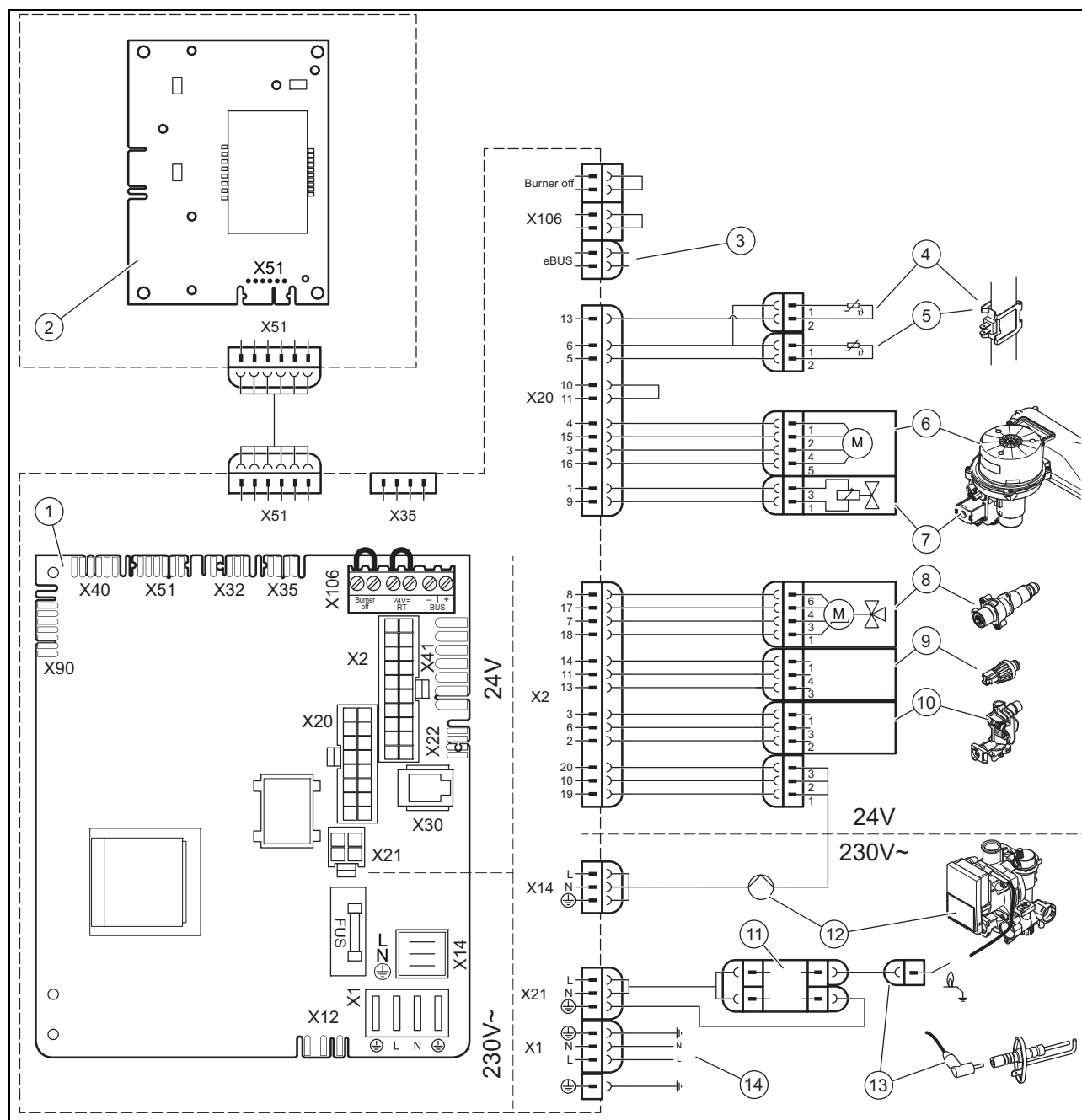
Chybový kód	Význam	Možná příčina
F.11	Zkrat: vstupní teplotní čidlo	NTC senzor vadný, zkrat ve svazku kabelů, kabel/plášť
F.13	Zkrat: teplotní senzor zásobníku teplé vody	NTC senzor vadný, zkrat ve svazku kabelů, kabel/plášť
F.20	Bezpečnostní vypnutí: dosažena teplota přehřátí	Ukostření svazku kabelů k výrobku není správné, NTC na výstupu nebo vstupu vadný (uvolněný kontakt), vybíjení přes zapalovací kabel, zapalovací konektor nebo zapalovací elektrodu
F.22	Bezpečnostní vypnutí: nedostatek vody v kotli	Žádná voda nebo málo vody ve výrobku, snímač tlaku vody vadný, kabel k čerpadlu nebo snímač tlaku vody uvolněný/nepřipojený/vadný
F.23	Bezpečnostní vypnutí: rozdíl teplot příliš vysoký (NTC1/NTC2)	Čerpadlo blokováno, nižší výkon čerpadla, vzduch ve výrobku, NTC senzory na výstupu a vstupu zaměněny
F.24	Bezpečnostní vypnutí: nárůst teploty příliš rychlý	Čerpadlo blokováno, nižší výkon čerpadla, vzduch ve výrobku, tlak v systému příliš nízký, zamezovač zpětného toku blokováno / špatně namontovaný
F.25	Bezpečnostní vypnutí: teplota spalin příliš vysoká	Spoj volitelného bezpečnostního omezovače teploty spalin (STB) přerušeno, přerušení ve svazku kabelů
F.27	Bezpečnostní vypnutí: porucha při rozpoznání plamene	Vlhkost na elektronice, elektronika (hlídač plamene) vadná, plynový magnetický ventil netěsný
F.28	Porucha: zapálení při startu neúspěšné	Plynoměr vadný nebo hlídač tlaku plynu aktivovaný, vzduch v plynu, hydraulický tlak plynu příliš malý, termické uzavírací zařízení (TAE) aktivováno, špatná plynová tryska, špatná plynová armatura ET, závada na plynové armatuře, vícenásobný konektor na desce plošných spojů není správně zastrčený, přerušení ve svazku kabelů, zapalovací zařízení (zapalovací transformátor, zapalovací kabel, zapalovací konektor nebo zapalovací elektroda) vadné, přerušení ionizačního proudu (kabel, elektroda), vadné uzemnění výrobku, elektronika vadná
F.29	Porucha: ztráta plamene	Přívod plynu dočasně přerušeno, recirkulace spalin, vadné uzemnění výrobku, zapalovací transformátor má výpadek zapalování
F.32	Funkce ochrany před mrazem ventilátoru aktivní: otáčky ventilátoru mimo hodnoty tolerance	Konektor na ventilátoru není správně zastrčený, vícenásobný konektor na desce plošných spojů není správně zastrčený, přerušení ve svazku kabelů, ventilátor blokováno, Hallův snímač vadný, elektronika vadná
F.33	Funkce ochrany před mrazem ventilátoru aktivní: porucha vzduchového tlakového senzoru	Manostat nespíná nebo spíná při příliš vysokých otáčkách ventilátoru (nedostatečný přívod vzduchu) Zástrčka manostatu nesprávně připojena, manostat vadný, vedení mezi manostatem a tlumičem zvuku demontované, potrubí přívodu vzduchu / odvodu spalin ucpané a tlumič zvuku nesprávně namontovaný
F.49	Porucha eBUS: napětí příliš nízké	Zkrat na sběrnici eBUS, přetížení sběrnice eBUS nebo dvojí napájení s různými polaritami na sběrnici eBUS
F.61	Porucha: ovládání plynové armatury	Zkrat/ukostření ve svazku kabelů s plynovou armaturou, plynová armatura vadná (ukostření cívek), elektronika vadná
F.62	Porucha: řízení vypínání plynového ventilu	zpožděné odpojení plynové armatury, zpožděné zhasnutí signálu plamene, plynová armatura netěsná, elektronika vadná
F.63	Porucha: EEPROM	Elektronika vadná
F.64	Porucha: elektronika / senzor / analogově digitální převodník	Zkrat NTC na výstupu nebo vstupu, elektronika vadná
F.65	Porucha: teplota elektroniky příliš vysoká	Elektronika z vnějších příčin příliš horká, elektronika vadná
F.67	Hodnota zasláná zpět z ASIC chybná (signál plamene)	Nedostatečný signál plamene, elektronika vadná
F.68	Porucha: plamen nestabilní (analogový vstup)	Vzduch v plynu, hydraulický tlak plynu příliš malý, špatné vzduchové číslo, špatná plynová tryska, přerušení ionizačního proudu (kabel, elektroda)
F.70	Kód výrobku neplatný (DSN)	Současná výměna obrazovky a desky plošných spojů bez nové konfigurace identifikace výrobku
F.71	Porucha: výstupní/vstupní teplotní čidlo	Výstupní čidlo teploty, které udává konstantní hodnotu: výstupní čidlo teploty není správně namontované na trubce výstupního potrubí, výstupní čidlo teploty vadné
F.72	Porucha: odchylka snímače tlaku vody / vstupního teplotního čidla	Rozdíl teplot snímače výstupní/vstupní NTC příliš vysoký → výstupní a/nebo vstupní teplotní čidlo vadné
F.73	Porucha: snímač tlaku vody nepřipojený nebo zkratovaný	Přerušení/zkrat snímače tlaku vody, přerušení/ukostření k GND v napájecím vedení snímače tlaku vody nebo snímač tlaku vody vadný

Příloha

Chybový kód	Význam	Možná příčina
F.74	Porucha: elektrický problém snímače tlaku vody	Vedení ke snímači tlaku vody zkratováno na 5 V / 24 V nebo interní závada ve snímači tlaku vody
F.75	Porucha: tlakový senzor	Tlakový senzor nebo čerpadlo vadné nebo nedostatek vody
F.77	Porucha: kondenzát nebo kouř	Žádné zpětné hlášení, klapka odvodu spalin vadná
F.78	Přerušení výstupní čidlo teplé vody na externím regulátoru	Link box připojený, ale teplá voda – NTC bez přemostění
F.83	Porucha: teplotní senzor hořáku	Teplotní senzor hořáku vadný Při spuštění hořáku není zaznamenána žádná nebo příliš malá změna teploty na výstupním nebo vstupním teplotním čidle: příliš málo vody ve výrobku, výstupní nebo vstupní teplotní čidlo nedoléhá správně na potrubí
F.84	Porucha: výstupní/vstupní teplotní čidlo	Hodnoty nesouhlasí, rozdíl < -6 K Výstupní a vstupní teplotní čidla hlásí nepřijatelné hodnoty: výstupní a vstupní teplotní čidla jsou zaměněna, výstupní a vstupní teplotní čidla nejsou správně namontována
F.85	Porucha: teplotní senzor	Výstupní a/nebo vstupní teplotní čidlo je namontováno na stejném/špatném potrubí Teplotní senzor nepřipojen nebo nesprávně připojen
F.86	Porucha: kontakt podlahového vytápění	Kontakt podlahového vytápění otevřený, senzor odpojený nebo vadný
F.87	Porucha: zapalovací elektroda	Zapalovací elektroda nepřipojená nebo nesprávně připojená, zkrat ve svazku kabelů
F.88	Porucha: plynová armatura	Plynová armatura nepřipojená nebo nesprávně připojená, zkrat ve svazku kabelů
F.89	Porucha: čerpadlo	Čerpadlo nepřipojené nebo nesprávně připojené, připojeno špatné čerpadlo, zkrat ve svazku kabelů

E Schéma zapojení: kombinovaný kotel

Platnost: kombinovaný kotel



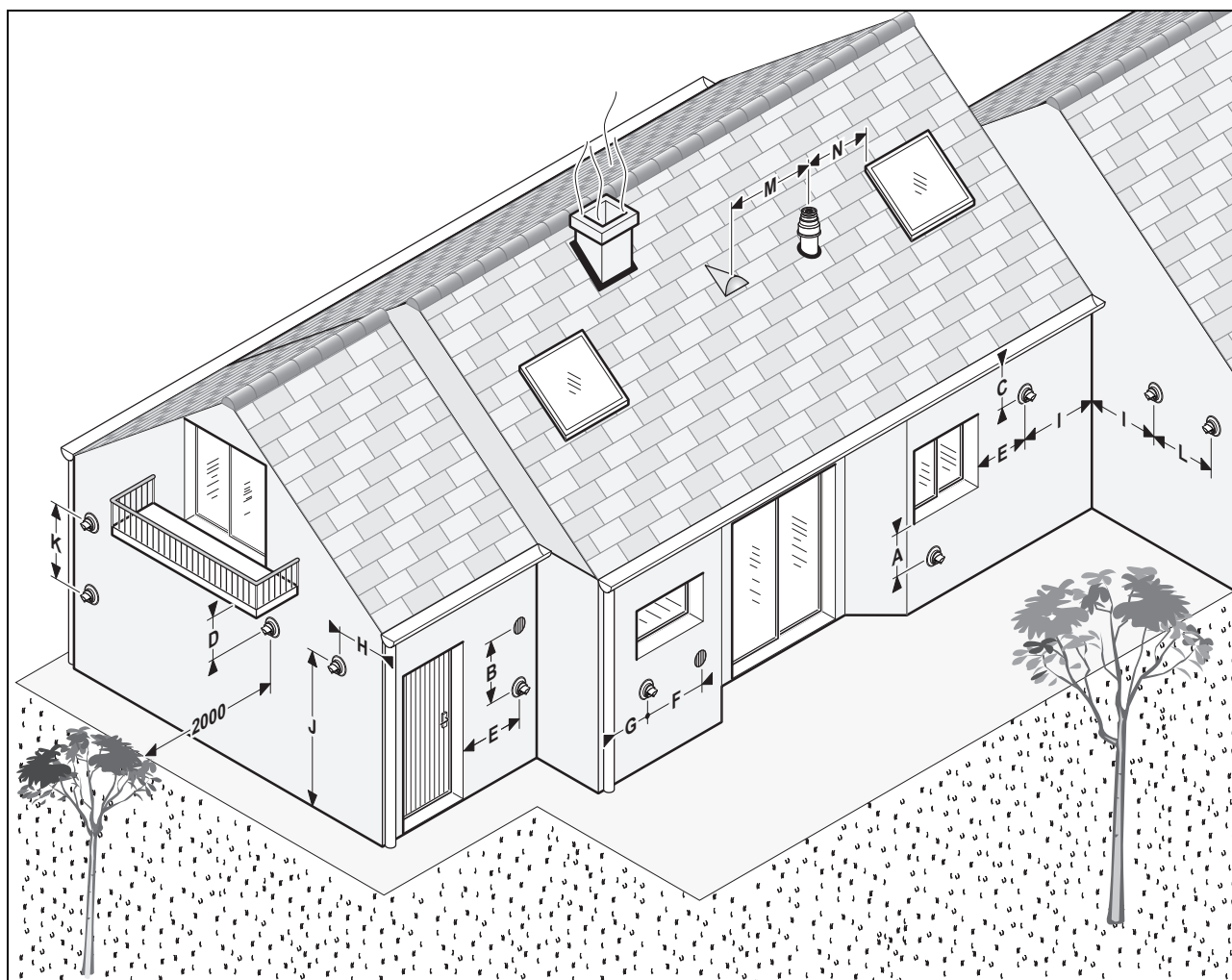
- | | | | |
|---|---------------------------------|----|--------------------------|
| 1 | Základní deska | 8 | Trojcestný ventil |
| 2 | Deska rozhraní | 9 | Snímač tlaku |
| 3 | Regulace | 10 | Čidlo objemového průtoku |
| 4 | Snímač teploty výstup do topení | 11 | Ionizační elektroda |
| 5 | Snímač teploty vstup z topení | 12 | Čerpadlo topení |
| 6 | Ventilátor | 13 | Zapalovací elektroda |
| 7 | Plynová armatura | 14 | Hlavní napájení |

G Kontrolní a údržbové práce – přehled

V následující tabulce jsou uvedeny požadavky výrobce na minimální intervaly kontroly a údržby. Pokud vnitrostátní předpisy a směrnice vyžadují kratší intervaly kontroly a údržby, je třeba je dodržovat.

Č.	Práce	Kontrola (ročně)	Údržba (min. každé 2 roky)
1	Zkontrolujte těsnost a řádné upevnění přívodu vzduchu / odvodu spalin. Zajistěte, aby nebyly ucpané nebo poškozené a byly správně namontované v souladu s příslušným návodem k montáži.	X	X
2	Zkontrolujte všeobecný stav výrobku. Odstraňte nečistoty na výrobku a ve spalovací komoře.	X	X
3	Proveďte vizuální kontrolu všeobecného stavu výměníku tepla. Dbejte především na náznaky koroze, rez a další poškození. Objevíte-li poškození, proveďte údržbu.	X	X
4	Zkontrolujte tlak připojení plynu při maximálním tepelném výkonu. Není-li tlak připojení plynu ve stanoveném rozsahu, proveďte údržbu.	X	X
5	Zkontrolujte obsah CO ₂ (směšovací poměr vzduchu a plynu) výrobku a příp. jej nově nastavte.	X	X
6	Odpojte výrobek od elektrické sítě. Zkontrolujte, zda jsou konektorové spoje a elektrické přípojky správné a proveďte příp. potřebné úpravy.	X	X
7	Uzavřete plynový kohout a kohouty pro údržbu.		X
8	Vypusťte vodu z výrobku. Zkontrolujte přednastavený tlak expanzní nádoby, případně ji doplňte (cca 0,03 MPa/0,3 bar pod plnicí tlak systému).		X
9	Zkontrolujte zapalovací elektrodu.	X	X
10	Demontujte směšovač plynu a vzduchu.		X
11	Při každém otevření, a tedy při každé údržbě vyměňte obě těsnění hořáku (minimálně každých 5 let).		X
12	Vyčistěte výměník tepla (minimálně každých 5 let). → Kapitola „Čištění výměníku tepla“		X
13	Zkontrolujte poškození hořáku a příp. jej vyměňte (minimálně každých 5 let).		X
14	Zkontrolujte sifon kondenzátu na výrobku, vyčistěte jej a příp. jej vyměňte. → Kapitola „Čištění sifonu kondenzátu“	X	X
15	Namontujte směšovač plynu a vzduchu. Pozor: Vyměňte těsnění!		X
16	Není-li výkon při ohřevu teplé vody dostatečný nebo není dosažena teplota teplé vody, příp. vyměňte deskový výměník tepla.		X
17	Očistěte sítko ve vstupu studené vody. Je-li sítko poškozeno nebo již nelze odstranit nečistoty, vyměňte je. V tomto případě rovněž zkontrolujte, zda není snímač s oběžným kolem znečištěný nebo poškozený. Snímač vyčistěte (nepoužívejte stlačený vzduch!) a v případě poškození vyměňte.		X
18	Otevřete plynový kohout, zapojte výrobek do elektrické sítě a zapněte jej.	X	X
19	Otevřete kohouty pro údržbu, naplňte výrobek, resp. topný systém na 0,1–0,2 MPa / 1,0–2,0 bar (podle statické výšky topného systému) a spusťte ručně odvzdušňovací program P.07 , nespustí-li se automatický odvzdušňovací program.		X
20	Proveďte zkušební provoz výrobku a topného systému včetně ohřevu teplé vody (je-li k dispozici) a v případě potřeby systém znovu odvzdušněte.	X	X
21	Znovu zkontrolujte obsah CO ₂ (směšovací poměr vzduchu a plynu) výrobku.		X
22	Ujistěte se, že z výrobku neuniká plyn, spaliny, voda ani kondenzát. Odstraňte příp. netěsnosti.	X	X
23	Provedenou kontrolu/údržbu zaprotokolujte.	X	X

H Minimální vzdálenosti dodržované při polohování koncovek přívodu vzduchu / odvodu spalin



Bod legendy	Umístění koncových bodů přívodu vzduchu / odvodu spalin	Minimální vzdálenost
A	Pod oknem	600 mm
B	Pod výstupem vzduchu	600 mm
C	Pod okapem	300 mm
D	Pod balkonem	300 mm
E	Sousedního okna	400 mm
F	Sousedního výstupu vzduchu	600 mm
G	Vertikální nebo horizontální odváděcí trubky	600 mm
H	Rohu budovy	300 mm
I	Vnitřního rohu budovy	1 000 mm
J	Země nebo jiného patra	1 800 mm
K	Mezi 2 vertikálními koncovkami	1 500 mm
L	Mezi 2 horizontálními koncovkami	600 mm
M	Sousedního výstupu vzduchu	600 mm
N	Vedlejšího střešního okna	400 mm

I Délky přívodu vzduchu a odvodu spalin

Délka přívodu vzduchu a odvodu spalin typu C13

	Přívod vzduchu / odvod spalin typu C13	
	Ø 60/100 (L)	Ø 80/125 (L)
GEPARD CONDENS 12 MKO -A (H-CZ)	≤ 10 m	≤ 25 m
GEPARD CONDENS 25 MKO -A (H-CZ)	≤ 10 m	≤ 25 m
GEPARD CONDENS 18/25 MKV -A (H-CZ)	≤ 10 m	≤ 25 m

Délka přívodu vzduchu a odvodu spalin typu C33

	Přívod vzduchu / odvod spalin typu C33	
	Ø 60/100 (L)	Ø 80/125 (L)
GEPARD CONDENS 12 MKO -A (H-CZ)	≤ 10 m	≤ 25 m
GEPARD CONDENS 25 MKO -A (H-CZ)	≤ 10 m	≤ 25 m
GEPARD CONDENS 18/25 MKV -A (H-CZ)	≤ 10 m	≤ 25 m

Délka přívodu vzduchu a odvodu spalin typu C43

	Přívod vzduchu / odvod spalin typu C43	
	Ø 60/100 (L)	
GEPARD CONDENS 12 MKO -A (H-CZ)	≤ 10 m	
GEPARD CONDENS 25 MKO -A (H-CZ)	≤ 10 m	
GEPARD CONDENS 18/25 MKV -A (H-CZ)	≤ 10 m	

Délka přívodu vzduchu a odvodu spalin typu C53

	Přívod vzduchu / odvod spalin typu C53	
	Ø 80 (L1+L2) min.	Ø 80 (L1+L2) max.
GEPARD CONDENS 12 MKO -A (H-CZ)	2 x 0,5 m	2 x 20 m
GEPARD CONDENS 25 MKO -A (H-CZ)	2 x 0,5 m	2 x 20 m
GEPARD CONDENS 18/25 MKV -A (H-CZ)	2 x 0,5 m	2 x 20 m

Příloha

Délka přívodu vzduchu a odvodu spalin typu C83

	Přívod vzduchu / odvod spalin typu C83	
	Ø 80 (L1+L2) min.	Ø 80 (L1+L2) max.
GEPARD CONDENS 12 MKO -A (H-CZ)	2 x 0,5 m	2 x 20 m
GEPARD CONDENS 25 MKO -A (H-CZ)	2 x 0,5 m	2 x 20 m
GEPARD CONDENS 18/25 MKV -A (H-CZ)	2 x 0,5 m	2 x 20 m

Délka přívodu vzduchu a odvodu spalin typu C93

	Přívod vzduchu / odvod spalin typu C93		
	D = 130 mm / S = 120 mm		
	Ø 60/100 (L1)	Ø 80 (L2) max.	L1 + L2 max.
GEPARD CONDENS 12 MKO -A (H-CZ)	≤ 1 m	≤ 12 m	≤ 13 m
GEPARD CONDENS 25 MKO -A (H-CZ)	≤ 1 m	≤ 12 m	≤ 13 m
GEPARD CONDENS 18/25 MKV -A (H-CZ)	≤ 1 m	≤ 12 m	≤ 13 m

	Přívod vzduchu / odvod spalin typu C93		
	D = 150 mm / S = 130 mm		
	Ø 60/100 (L1)	Ø 80 (L2) max.	L1 + L2 max.
GEPARD CONDENS 12 MKO -A (H-CZ)	≤ 1 m	≤ 12 m	≤ 13 m
GEPARD CONDENS 25 MKO -A (H-CZ)	≤ 1 m	≤ 17 m	≤ 18 m
GEPARD CONDENS 18/25 MKV -A (H-CZ)	≤ 1 m	≤ 12 m	≤ 13 m

	Přívod vzduchu / odvod spalin typu C93		
	D = 180 mm / S = 140 mm		
	Ø 60/100 (L1)	Ø 80 (L2) max.	L1 + L2 max.
GEPARD CONDENS 12 MKO -A (H-CZ)	≤ 1 m	≤ 26 m	≤ 27 m
GEPARD CONDENS 25 MKO -A (H-CZ)	≤ 1 m	≤ 30 m	≤ 31 m
GEPARD CONDENS 18/25 MKV -A (H-CZ)	≤ 1 m	≤ 26 m	≤ 27 m

Délka přívodu vzduchu / odvodu spalin typu B23P

	Přívod vzduchu / odvod spalin typu B23P		
	Ø 80 (L2) min.	Ø 60/100 (L1) min.	L1 + L2 max.
GEPARD CONDENS 12 MKO -A (H-CZ)	≥ 1 m	≥ 0,5 m	≤ 18 m
GEPARD CONDENS 25 MKO -A (H-CZ)	≥ 1 m	≥ 0,5 m	≤ 18 m
GEPARD CONDENS 18/25 MKV -A (H-CZ)	≥ 1 m	≥ 0,5 m	≤ 18 m

J Technické údaje



Pokyn

U čistých kotlů k vytápění mají technické údaje pro teplou vodu význam pouze v případě, že je ke kotli připojen zásobník teplé vody.

Technické údaje – topení

	GEPARD CONDENS 12 MKO -A (H-CZ)	GEPARD CONDENS 25 MKO -A (H-CZ)	GEPARD CONDENS 18/25 MKV -A (H-CZ)
Maximální teplota na výstupu do topení (nastavení z výroby)	75 °C	75 °C	75 °C
Max. rozsah regulace podle výstupní teploty	10 ... 80 °C	10 ... 80 °C	10 ... 80 °C
Maximální přípustný tlak	0,3 MPa (3,0 bar)	0,3 MPa (3,0 bar)	0,3 MPa (3,0 bar)
Jmenovitý průtok vody (ΔT = 20 K)	517 l/h	1 077 l/h	779 l/h
Jmenovitý průtok vody (ΔT = 30 K)	344 l/h	718 l/h	520 l/h
Přibližná hodnota objemu kondenzátu (hodnota pH mezi 3,5 a 4,0) při 50/30 °C	1,22 l/h	2,55 l/h	1,84 l/h
ΔP topení při jmenovitém průtoku (ΔT = 20 K)	0,039 MPa (0,390 bar)	0,024 MPa (0,240 bar)	0,046 MPa (0,460 bar)

Technické údaje – výkon/zatížení G20

	GEPARD CONDENS 12 MKO -A (H-CZ)	GEPARD CONDENS 25 MKO -A (H-CZ)	GEPARD CONDENS 18/25 MKV -A (H-CZ)
Maximální tepelný výkon (nastavení z výroby – d.00)	12 kW	25 kW	18 kW
Rozsah užitečného výkonu (P) při 50/30 °C	4,3 ... 12,7 kW	6,3 ... 26,5 kW	5,3 ... 19,1 kW
Rozsah užitečného výkonu (P) při 80/60 °C	4 ... 12 kW	6 ... 25 kW	5 ... 18,1 kW
Rozsah tepelného výkonu teplé vody (P)	4 ... 15 kW	6 ... 30 kW	5 ... 25,2 kW
Maximální tepelné zatížení – topení (Q max.)	12,2 kW	25,5 kW	18,4 kW
Minimální tepelné zatížení – topení (Q min.)	4,1 kW	6,1 kW	5,1 kW

Příloha

	GEPARD CONDENS 12 MKO -A (H-CZ)	GEPARD CONDENS 25 MKO -A (H-CZ)	GEPARD CONDENS 18/25 MKV -A (H-CZ)
Maximální tepelné zatížení – teplá voda (Q max.)	15,3 kW	30,6 kW	25,7 kW
Minimální tepelné zatížení – teplá voda (Q min.)	4,1 kW	6,1 kW	5,1 kW

Technické údaje – teplá voda

	GEPARD CONDENS 12 MKO -A (H-CZ)	GEPARD CONDENS 25 MKO -A (H-CZ)	GEPARD CONDENS 18/25 MKV -A (H-CZ)
Specifický průtok (D) ($\Delta T = 30$ K) podle EN 13203	–	–	12,1 l/min
Kontinuální průtok ($\Delta T = 35$ K)	–	–	622 l/h
Specifický průtok ($\Delta T = 35$ K)	–	–	10,4 l/min
Minimální přípustný tlak	0,03 MPa (0,30 bar)	0,03 MPa (0,30 bar)	0,03 MPa (0,30 bar)
Maximální přípustný tlak	1 MPa (10 bar)	1 MPa (10 bar)	1 MPa (10 bar)
Teplotní rozsah	45 ... 60 °C	45 ... 60 °C	35 ... 60 °C
Omezovač průtočného množství	–	–	8 l/min

Technické údaje – všeobecně

	GEPARD CONDENS 12 MKO -A (H-CZ)	GEPARD CONDENS 25 MKO -A (H-CZ)	GEPARD CONDENS 18/25 MKV -A (H-CZ)
Kategorie plynu	I12H3P	I12H3P	I12H3P
Průměr plynového potrubí	3/4	3/4	3/4
Průměr trubky topení	3/4	3/4	3/4
Připojovací trubka pojistný ventil (min.)	15 mm	15 mm	15 mm
Potrubí k odvodu kondenzátu (min.)	21,5 mm	21,5 mm	21,5 mm
Tlak plynu G20	20 mbar	20 mbar	20 mbar
Průtok plynu při Pmax. – teplá voda (G20)	1,6 m³/h	3,2 m³/h	2,7 m³/h
Číslo CE (PIN)	CE-0063CP3646	CE-0063CP3646	CE-0063CP3646
Hmotnostní tok kouře v topném provozu při Pmin.	1,88 g/s	2,80 g/s	2,34 g/s
Hmotnostní tok kouře v topném provozu při Pmax.	5,5 g/s	11,5 g/s	8,3 g/s
Hmotnostní tok kouře při ohřevu teplé vody při P max.	6,9 g/s	13,8 g/s	11,6 g/s
Teplota spalin (80 °C / 60 °C) při P max.	54 °C	77 °C	61 °C
Teplota spalin (80 °C / 60 °C) při P min.	55 °C	55 °C	61 °C
Teplota spalin (50 °C / 30 °C) při P max.	43 °C	62 °C	51 °C
Teplota spalin (50 °C / 30 °C) při P min.	32 °C	35 °C	34 °C
Teplota spalin max.	105 °C	95 °C	105 °C
Tlak spalin na výstupu výrobku při P max.	80 Pa (0,00080 bar)	90 Pa (0,00090 bar)	80 Pa (0,00080 bar)

	GEPARD CONDENS 12 MKO -A (H-CZ)	GEPARD CONDENS 25 MKO -A (H-CZ)	GEPARD CONDENS 18/25 MKV -A (H-CZ)
Tlak spalin při ohřevu teplé vody	–	150 Pa (0,00150 bar)	130 Pa (0,00130 bar)
Obsah CO ₂ při topném provozu při P _{min}	9 %	9 %	9 %
Obsah CO ₂ při topném provozu při P _{min}	9,2 %	9,2 %	9,2 %
Obsah CO ₂ při ohřevu teplé vody při P _{max}	9,2 %	9,2 %	9,2 %
Schválené typy zařízení	C13, C33, C43, C53, C83, C93, B23P	C13, C33, C43, C53, C83, C93, B23P	C13, C33, C43, C53, C83, C93, B23P
Jmenovitá účinnost při 80/60 °C	98,2 %	98,2 %	98,2 %
Jmenovitá účinnost při 50/30 °C	104 %	104 %	104 %
Jmenovitá účinnost v režimu dílčího výkonu (30 %) při 40/30 °C	108,5 %	108,5 %	108,5 %
Třída NO _x	5	5	5
Rozměry produktu, šířka	418 mm	418 mm	418 mm
Rozměry produktu, hloubka	300 mm	300 mm	300 mm
Rozměry produktu, výška	740 mm	740 mm	740 mm
Hmotnost bez náplně	31 kg	31,6 kg	31,6 kg
Hmotnost s vodní náplní	34,8 kg	35,8 kg	35,6 kg

Technické údaje – elektřina

	GEPARD CONDENS 12 MKO -A (H-CZ)	GEPARD CONDENS 25 MKO -A (H-CZ)	GEPARD CONDENS 18/25 MKV -A (H-CZ)
Elektrické připojení	230 V / 50 Hz	230 V / 50 Hz	230 V / 50 Hz
Instalované jistiění (inertní)	T2/2A, 250V	T2/2A, 250V	T2/2A, 250V
max. elektrický příkon	105 W	110 W	105 W
Elektrický příkon pohotovostní režim	2 W	2 W	2 W
Krytí	IP X4D	IP X4D	IP X4D

Rejstřík

B

Bezpečnostní zařízení 4

C

Chybové kódy 26

Č

Čerpadlo 22

Číslo výrobku 8

Čištění sifonu kondenzátu 25

Čištění výměníku tepla 24

D

Demontáž bočního dílu 11

Demontáž hořáku 24

Demontáž směšovače plynu a vzduchu 24

Demontáž trubky k nasávání vzduchu 24

Demontáž trubky odvodu spalin 24

Demontáž zapalovacího transformátoru 24

Diagnostické kódy
použití 18

Doba blokování hořáku 22

Dokumentace 8

E

Elektřina 4

H

Hlava čerpadla 28

Hmotnost 10

K

Kontrola hořáku 25

Kontrola přednastaveného tlaku expanzní nádoby 26

Kontrolní práce 23, 41

Koroze 4–5

Kotel na tuhá paliva 5

Křivky tlaku průtoku 22–23

M

Místo instalace 4

Mráz 5

N

Náhradní díly 23

Napětí 4

Náradí 5

Nastavení časové prodlevy hořáku 22

O

Obsah CO₂
kontrola 21

Odpadní vedení kondenzátu 13

Odstavení výrobku z provozu 30

Odstavení z provozu 30

Odvod spalin 4–5

Olejevý kotel k vytápění 5

Otvor 5

Označení CE 9

P

Pojistný ventil 29
použití

 Diagnostické kódy 18

 Testovací programy 18

Použití v souladu s určením 3

předat provozovateli 23

Přední kryt, zavřený 4

Předpisy 6

Přeprava 4

Příprava opravy 27

Přívod proudu 17

Přívod spalovacího vzduchu 4–5

Přívod vzduchu a odvod spalin
 montáž 14

Přívod vzduchu a odvod spalin, namontovaný 4

R

Regulace by-passu 23

Regulátor 17

Resetování doby blokování hořáku 22

S

Senzor průtočného množství 30

sériové číslo 8

Schéma 4

Sifon kondenzátu
 Napouštění 20

Síťové připojení 17

Spalovací vzduch 4

Symbol poruchy 18

T

Těsnění 5

Testovací programy 31
 použití 18

Tlakový senzor 30

Tuk 5

Tvoření námrazy 5

Typový štítek 8

U

Ukončení kontrolních prací 26

Ukončení opravy 30

Ukončení údržbových prací 26

Ukončení, oprava 30

Ú

Údržbové práce 23, 41

Úprava topné vody 19

V

Vybalení výrobku 10

Výkon čerpadla
 nastavení 22

Výměna desky plošných spojů uživatelského rozhraní 29

Výměna expanzní nádoby 28

Výměna hlavní desky s plošnými spoji 29

Výměna hořáku 27

Výměna plynové armatury 27

Výměna výměníku tepla 27

Výměna, expanzní nádoba 28

Vypouštění výrobku 26

Z

Zanesení sazemi 5

Zápach plynu 3

Zapnutí výrobku 20

Zásah bleskem 5

Zkušební přípravek 5

Zobrazení paměti poruch 27

Vydavatel/Výrobce**Vaillant Group Czech s.r.o.**

Chrást'any 188 – 25219 Praha – západ

Tel. 257 09 08 11 – Fax 257 95 09 17

protherm@protherm.cz – www.protherm.cz

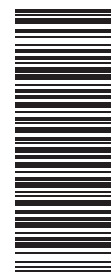
Protherm Production, s.r.o.

Jurkovičova 45 – Skalica – 90901

Tel. 034 696 61 01 – Fax 034 696 61 11

Zákaznická linka 034 696 61 66

www.protherm.sk



00020199149_01 - 17.04.2015 13:22:41

dodavatel**Vaillant Group Czech s.r.o.**

Chrást'any 188 – 25219 Praha – západ

Tel. 257 09 08 11 – Fax 257 95 09 17

protherm@protherm.cz – www.protherm.cz

© Tyto návody nebo jejich části jsou chráněny autorským právem a smějí být rozmnožovány nebo rozšiřovány pouze s písemným souhlasem výrobce.



Vždy na Vaší straně