

# Elektrokotel

**PROTHERM RAY  
6 KE / 14 – 28 KE / 14**





# Závesné elektrokotly RAY KE s plynulou moduláciou výkonu

Určené na vykurovanie s možnosťou prípravy teplej vody v externom zásobníku TV

## RAY 6 KE

elektrokotol, výkon 1 - 6 kW

## RAY 9 KE

elektrokotol, výkon 1 - 9 kW

## RAY 12 KE

elektrokotol, výkon 2 - 12 kW

## RAY 14 KE

elektrokotol, výkon 2,3 - 14 kW

## RAY 18 KE

elektrokotol, výkon 2 - 18 kW

## RAY 21 KE

elektrokotol, výkon 2,3 - 21 kW

## RAY 24 KE

elektrokotol, výkon 2 - 24 kW

## RAY 28 KE

elektrokotol, výkon 2,3 - 28 kW

## Popis kotla:

Elektrokotol Protherm **RAY** je navrhnutý ako kotol na kúrenie pomocou elektrickej energie. Je určený na vykurovanie domov alebo bytov až po menšie bytovky. Je ho tiež možné použiť na prípravu teplej vody pomocou pripojovacej sady v externom nepriamo vyhrievanom zásobníku. Ďalšou možnosťou je použitie elektrokotla v spolupráci s tepelným čerpadlom, kedy elektronika tepelného čerpadla riadi elektrokotol ako záložný zdroj tepla.

Z elektrokotlov je možné vytvárať kaskády na zvýšenie celkového tepelného výkonu a to buď cez eBUS kaskádové moduly (v spolupráci so systémovým regulátorom MiPro) alebo vzájomným prepojením kotlov cez konektor na riadiacej doske (len verzie 24 KE a 28 KE) – analógové zapojenie kaskády.

## Technický popis

### Plynulá modulácia výkonu

Elektrokotol je vybavený funkciou plynulej modulácie výkonu (postupného spínania výkonu), takže pri zapínaní elektrokotla nedochádza k nežiadúcim rázom v elektrorozvodnej sieti.

Plynulá modulácia výkonu kotla spočíva v postupnom spínaní alebo odpájaní jednotlivých vykurovacích telies a ich častí (výchrevných špirál). Cieľom tohoto systému je efektívne využívanie výkonu kotla pre dosiahnutie maximálnej tepelnej pohody a zvýšenie životnosti rozdelením spínacích cyklov rovnomerne medzi jednotlivé výchrevné špirály.

### Vykurovacie telesá

Elektrokotly RAY KE sú vyrábané vo výkonových radách 6, 9, 12, 14, 18, 21, 24 a 28 kW. Jednotlivé výkonové rady sa líšia počtom a výkonom vykurovacích telies osadených vo výmenníku (v tabuľke).

Výkon kotla	Vykurovacie telesá
6 kW	3 kW + 3 kW
9 kW	6 kW + 3 kW
12 kW	6 kW + 6 kW
14 kW	7 kW + 7 kW
18 kW	6 kW + 6 kW + 6 kW
21 kW	7 kW + 7 kW + 7 kW
24 kW	6 kW + 6 kW + 6 kW + 6 kW
28 kW	7 kW + 7 kW + 7 kW + 7 kW

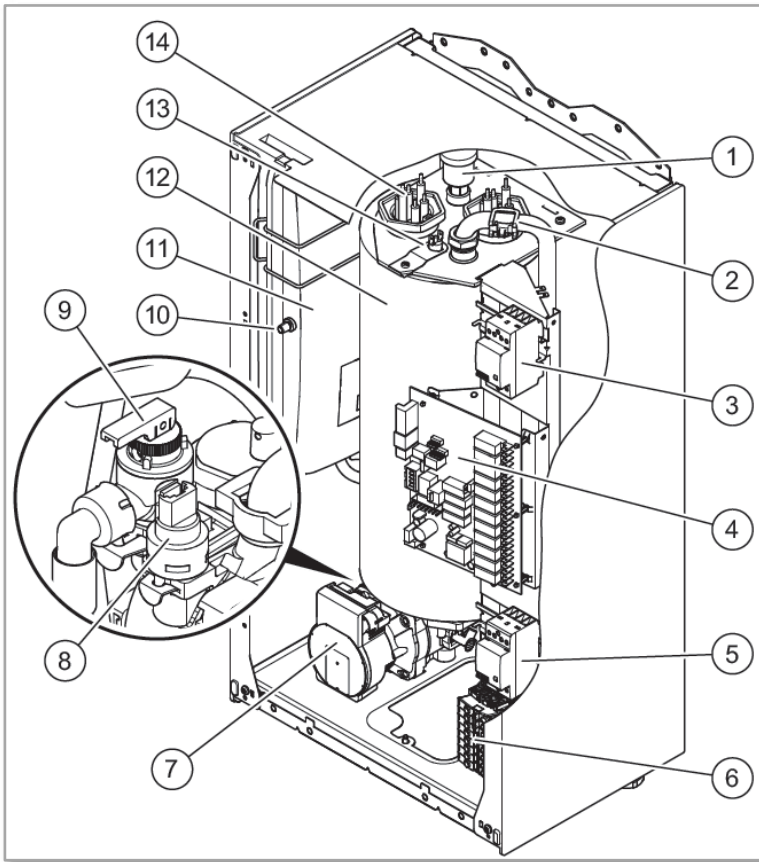
### HDO

Kotol je vybavený spínacím blokom so stýkačom pre ovládanie signálom HDO (hromadného diaľkového ovládania). Ovládací vodič N-HDO je spínaná nula N. Tá sa zapája jedným vodičom do konektoru X2 kotla na hlavnej riadiacej doske do svorky označenej ESC, po vybratí osadenej prepajky.

### Vybavenie kotla

- Zabudovaná ekvitermická regulácia
- Zabudované riadenie kotla cez eBUS zbernicu
- Expanzná nádoba (8 l)
- Vysokoúčinné čerpadlo (HEP – s moduláciou)
- Snímač tlaku vykurovacej vody
- Poistný ventil
- Riadenie signálom HDO (kontakt ESC)
- Možnosť pripojenia odľahčovacieho relé (voliteľné)
- Chybové hlásenia na displeji ovládacieho panelu
- Kaskádové zapojenie cez eBUS
- Analógové zapojenie kaskády
- Analógové riadenie kotla izbovým termostatom ZAP/VYP

## Hlavné časti elektrokotla

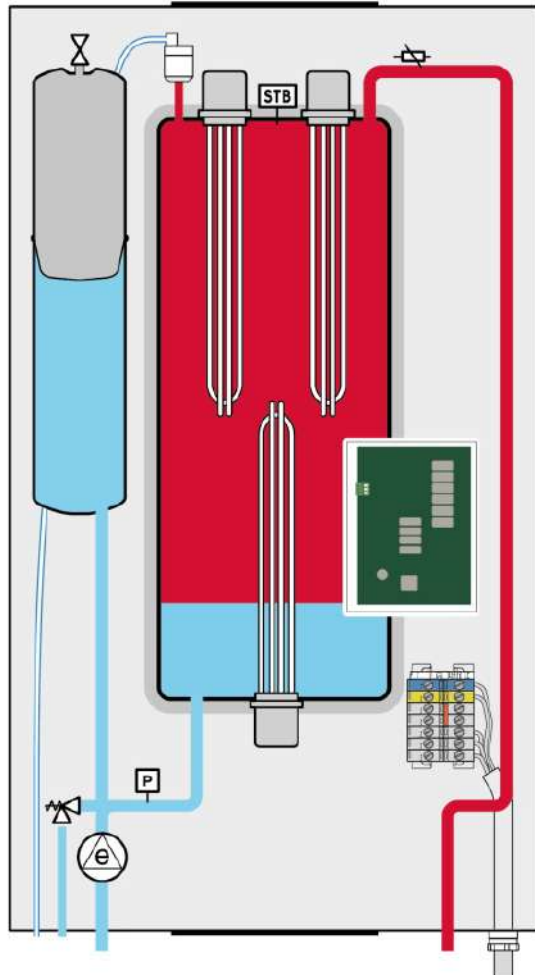


### Komponenty kotla RAY

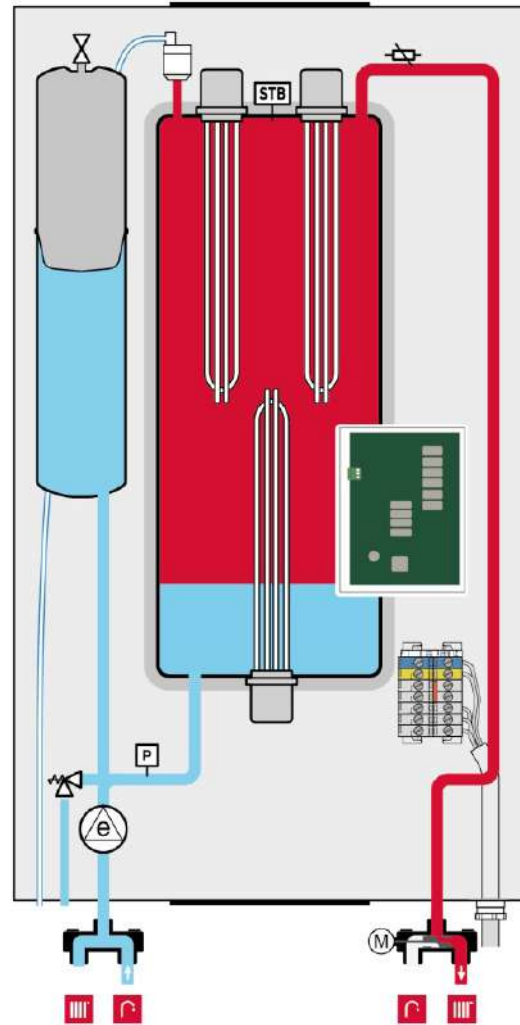
- |                                     |   |
|-------------------------------------|---|
| 1. Automatický odvzdušňovací ventil | 2. NTC snímač výstupnej teploty VV                  |
| 3. Stýkač                           | 4. Riadiaca doska                                   |
| 5. Stýkač                           | 6. Pripojovacia svorkovnica napájania               |
| 7. Čerpadlo VV (vysokoučinné)       | 8. Snímač tlaku VV                                  |
| 9. Poistný ventil                   | 10. Ventil expanznej nádoby                         |
| 11. Expanzná nádoba                 | 12. Výmenník tepla                                  |
| 13. Havarijný termostat             | 14. Vykurovacie teleso s tromi výhrevnými špirálami |

## Funkčné schémy

Funkčná schéma pri vykurovaní



Funkčná schéma s 3-cestným externým ventilom pre prípravu TV



Poistný ventil



Snímač tlaku VV



Ventil



NTC-snímač

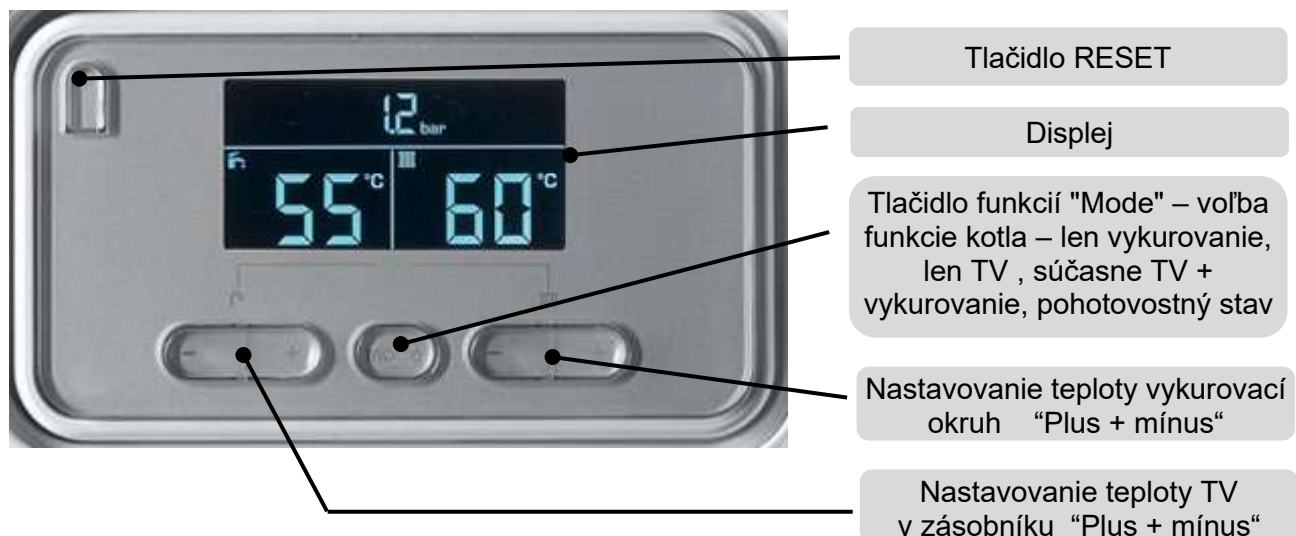


Čerpadlo (HEP)

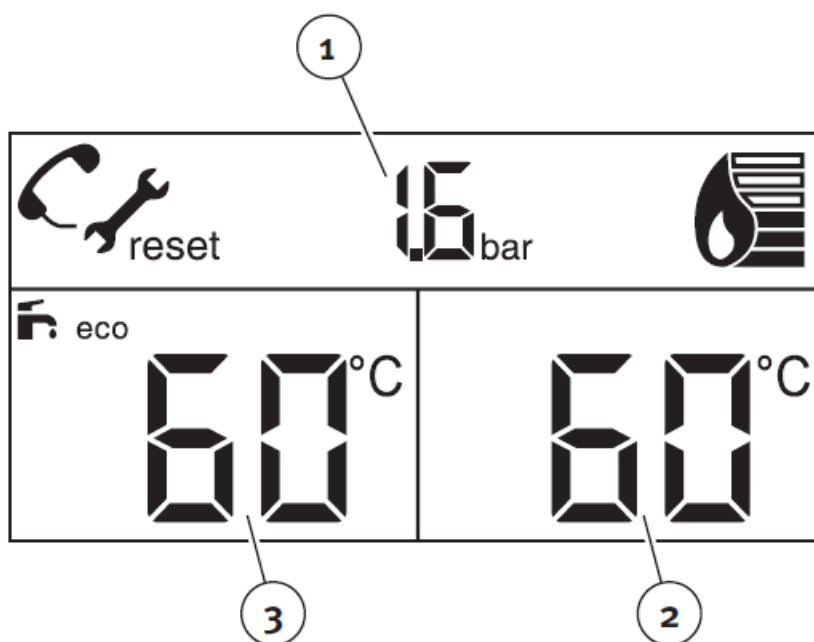


Havarijný termostat

## Riadiaci panel elektrokotla



## Prehľad prvkov displeja



- 1 Plniaci tlak, poruchový kód alebo dodatočná informácia (Zobrazenie v závislosti od nastaveného režimu)
- 2 Aktuálna teplota na výstupe do vykurovania, ak je požiadavka na vykurovanie inak požadovaná teplota na výstupe do vykurovania
- 3 Požadovaná hodnota teploty teplej vody

## Riadenie izbovej teploty

Pre časové riadenie vykurovania je potrebné zapojiť do elektrokotla riadiaci regulátor. Je možné použiť regulátor typu ZAP/VYP s beznapäťovým spínacím kontaktom, ktorý sa zapája do kotla na svorku **RT 24 V** na konektore **X 17** na hlavnej riadiacej doske (v súčasnosti je to rad regulátorov Exacontrol).

## Riadenie kotla ekvitermickou reguláciou

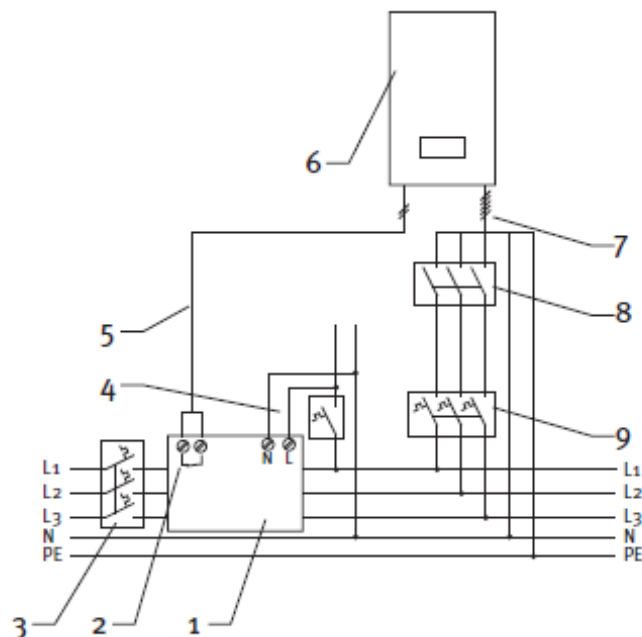
Elektrokotol RAY má zabudovanú **eBUS zbernicu**, ktorá umožňuje riadiť kotol eBUS regulátormi z ponuky Protherm. To znamená, že kotol je možné riadiť ekvitermicky s komunikačnými regulátormi (Thermolink P, RC), systémovými regulátormi (MiPro) alebo inteligentnými regulátormi cez aplikácie v smartfónoch (MiGo).

## Odpojovacie relé

Odpojovacie relé je externé zariadenie, ktoré odpája sekundárne elektrické zariadenia od napájania v prípade ak dosiahne primárne elektrické zariadenie maximálnu povolenú záťaž (alebo maximálny povolený odber prúdu). Odpojovacie relé sa používa v domácnostiach, v ktorých sa používa viacero elektrospotrebičov s vyšším odberom elektrickej energie, ako sú akumulčné kachle, elektrické prietokové ohrievače apod., čo môže viesť k preťaženiu prívodného napájania. V takýchto prípadoch sa zapája do prívodného napájania primárneho spotrebiča odpojovacie relé, ktoré v prípade prekročenia nastaveného odberu odpojí od napájacieho napätia daný spotrebič (alebo jeho časť).

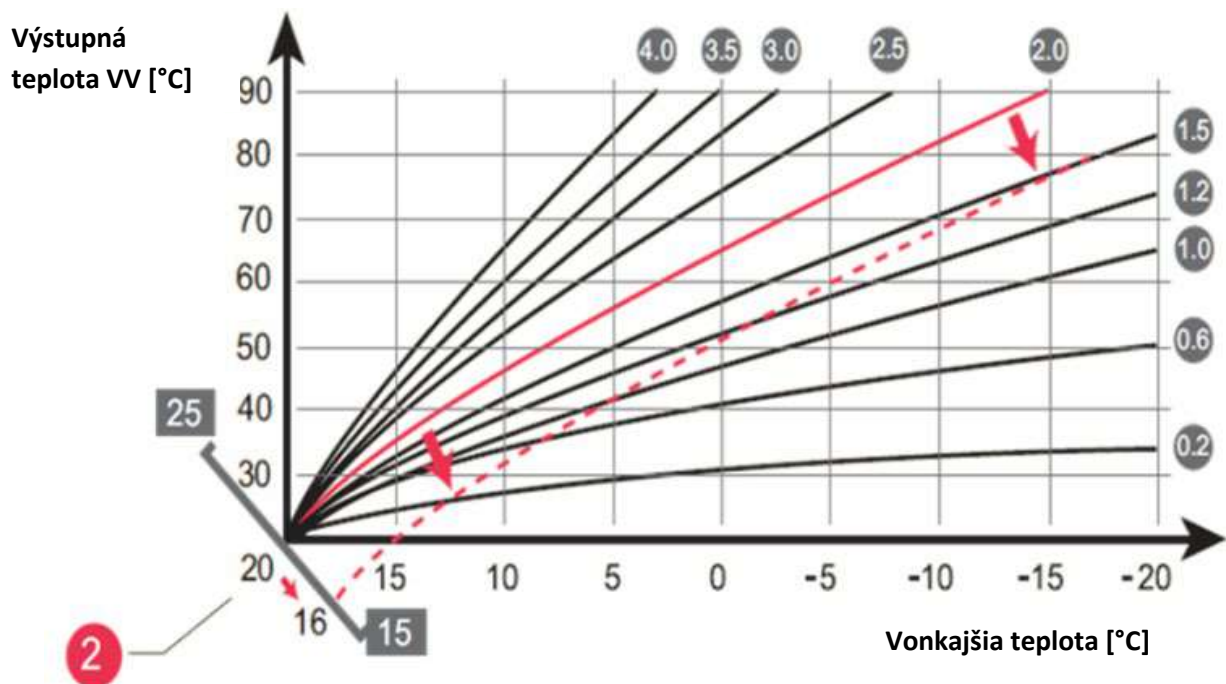
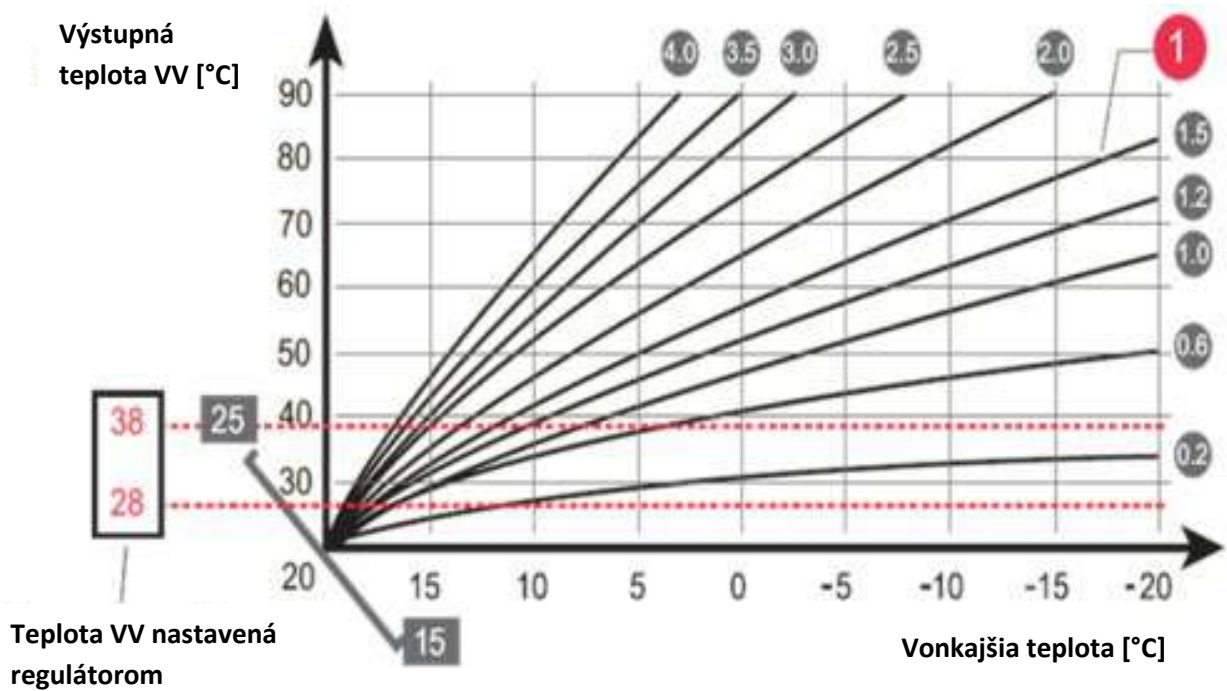
### Schéma zapojenia odpojovacieho relé

- 1 relé prúdového maxima (odpojovacie relé)
- 2 výstup – beznapäťový kontakt
- 3 istič hlavného prívodu
- 4 napájanie pre odpojovacie relé
- 5 pripojenie ku konektoru X17 (svorky 5 a 6) elektrokotla
- 6 elektrokotol
- 7 pripojenie na svorky U, V, W, N, PE prívodnej svorkovnice elektrokotla
- 8 vypínač elektrokotla
- 9 istič elektrokotla





## Ekvitermické krivky



Posun vykurovacej krivky podľa požadovanej teploty v miestnosti

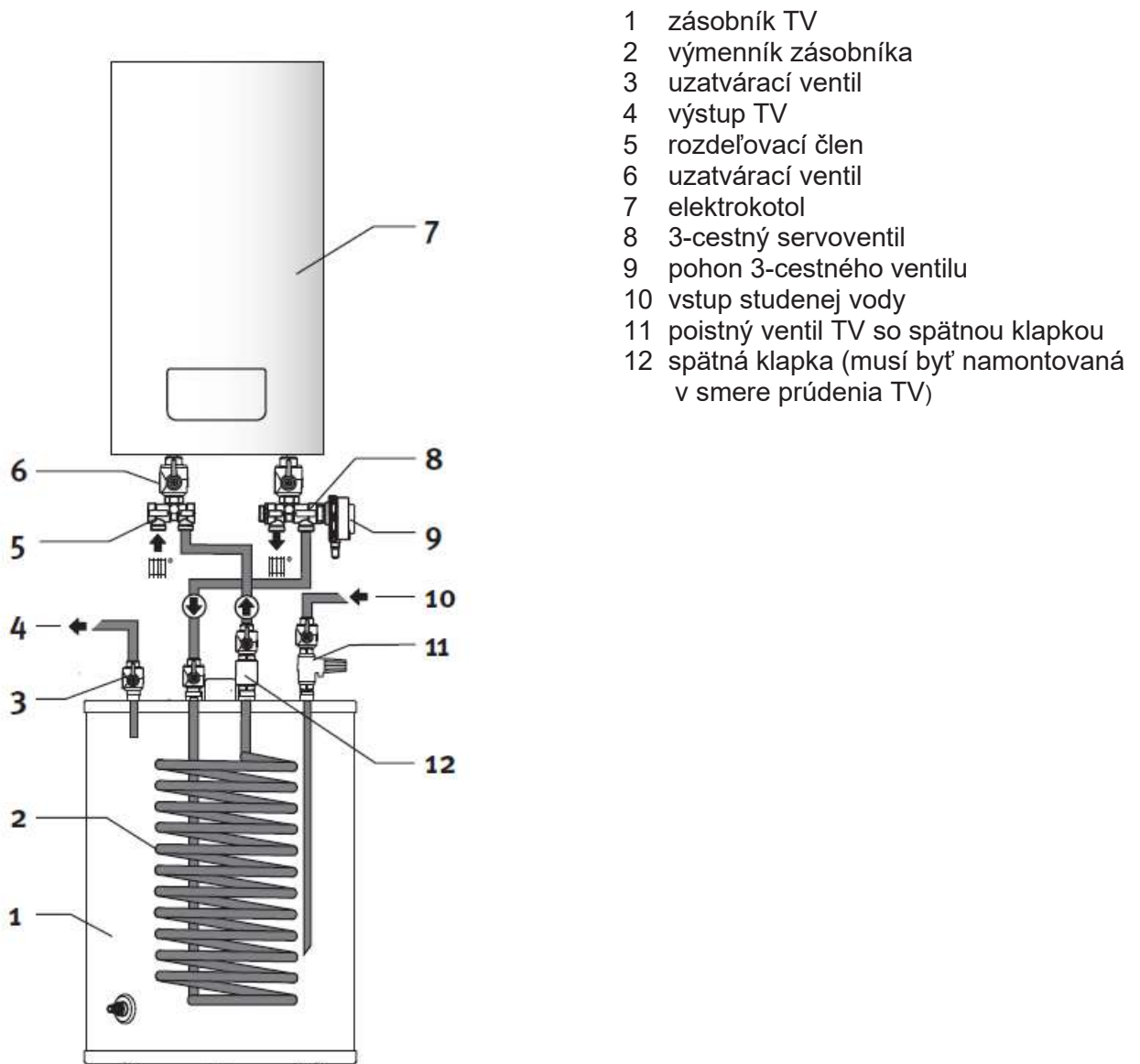
- 1 – vykurovací krivka
- 2 – paralelný posun vykurovacej krivky

## Ohrev externého zásobníka pomocou snímača NTC

Ak je zapojený do zásobníka snímač NTC, vyhodnocuje aktuálnu teplotu riadiaca doska kotla. Pri poklese teploty TV v zásobníku o 5 K pod požadovanú hodnotu nastavenú na ovládacom paneli, spustí sa čerpadlo kotla a prepne sa 3-cestný ventil do polohy prípravy TV. Výhrevné špirály sú spustené až po uplynutí doby predbehu čerpadla.

Ohrev zásobníka sa ukončí po dosiahnutí nastavenej teploty. Po vypnutí špirál má ešte čerpadlo určitý čas dobehu (nastaviteľný parametrom **D.072**, z výroby dobeh do TV = 2 min.).

### Hydraulická schéma zapojenia elektrokotla RAY KE s externým zásobníkom TV

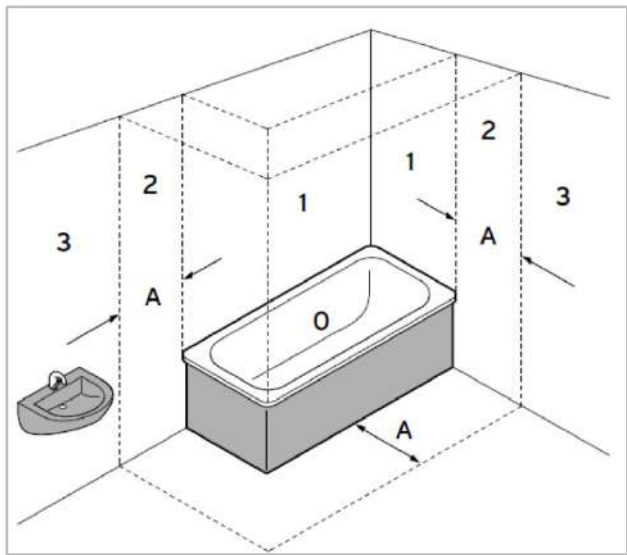


## Miesto inštalácie a obmedzenia

### Ochranné zóny v kúpeľniach

Prioritne je kotol určený na inštaláciu na stenu v suchých a uzavretých priestoroch.

- V prípade inštalácie elektrokotla v priestoroch ako sú kúpeľne, umyvárne alebo sprchárne je nutné inštalovať kotly **mimo zón 0, 1 a 2**.
- Ak by však hrozilo riziko vniknutia vody do nechránených častí kotla, je zakázané inštalovať elektrokotol aj v zóne **3**.



#### Popis

- 0** Zóna 0
- 1** Zóna 1
- 2** Zóna 2
- 3** Zóna 3
- A** 60 cm

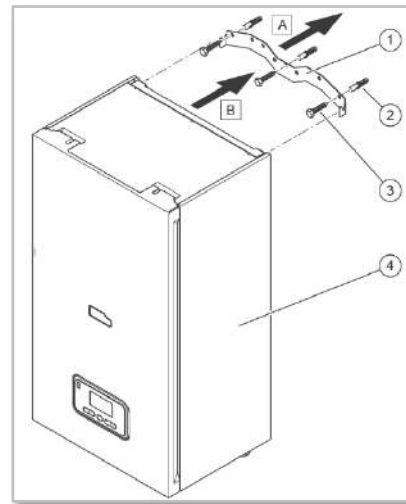
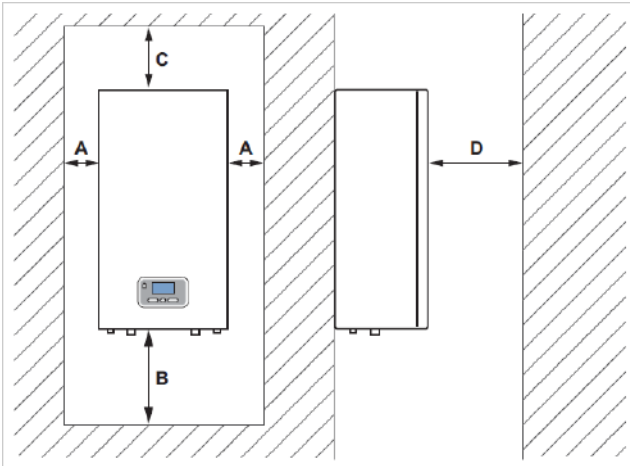
### Popis pripojení zo spodnej časti elektrokotla



Legenda	
1. Krytka otvoru pre výmenu vykurovacích telies	2. Priechodka kabeláže
3. Hadička prepadu automat. odvzdušňovacieho ventilu	4. Výstup prepadu poistného ventilu
5. Vstup vratná VV – G 3/4"	6. Výstup VV do systému – G 3/4"
7. Priechodka (sieťové napájanie)	8. Priechodka kabeláže (snímače)

## Priestor okolo kotla

Pri voľbe miesta inštalácie je potrebné dodržať minimálny voľný priestor okolo kotla – najmä zhora od stropu.



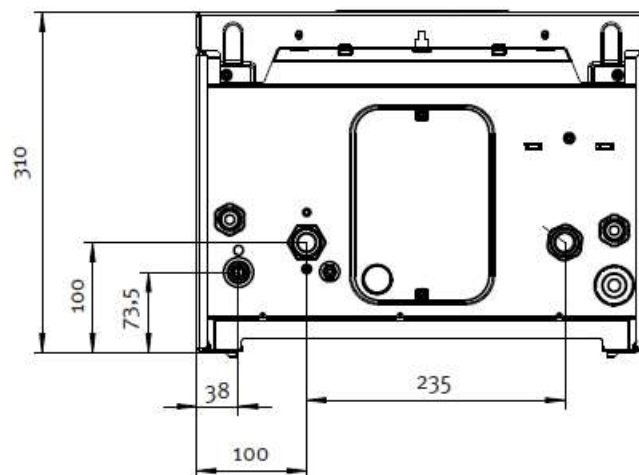
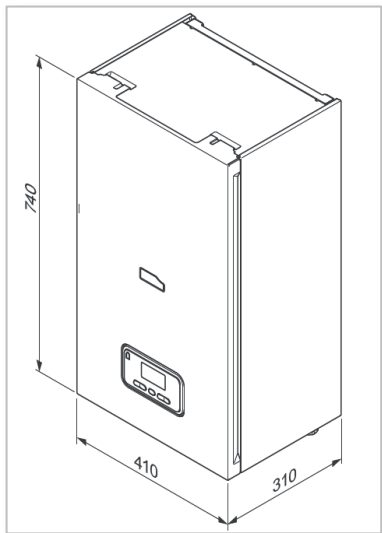
### Minimálne požadované rozmery voľného priestoru okolo kotla

- A** 50 mm
- B** 500 mm
- C** 800 mm
- D** 700 mm

### Zavesenie kotla pomocou závesnej konzoly

Nie je potrebné dodržať extra odstup od horľavých materiálov, pretože povrchová teplota skrinky elektrokotla nikdy nepresiahne ani pri trvalom plnom výkone 85 °C.

### Rozmery kotla a prípojných miest



## Hydraulické zapojenie

### Kvalita vykurovacej vody

Vykurovaciu vodu je nutné upraviť ak nie sú splnené podmienky kvality vody v tabuľke:

Celkový výkon	Tvrdosť vody pri 20 l/kW	Tvrdosť vody pri > 20 l/kW a < 50 l/kW	Tvrdosť vody pri > 50 l/kW
kW	mol/m <sup>3</sup>	mol/m <sup>3</sup>	mol/m <sup>3</sup>
< 50	< 3 (< 16,8 °dH)	2 (11,2 °dH)	0,02 (0,11°dH)
> 50 to ≤ 200	2 (11,2 °dH)	1.5 (8,4 °dH)	0,02 (0,11°dH)

#### Podmienky kvality vykurovacej vody: tvrdosť vody

Parametre vykurovacej vody	Jednotka	Nízka úroveň solí	Vysoká úroveň solí
Elektrická vodivosť pri 25 °C	µS/cm	< 100	100–1500
Vzhľad		Bez usadenín	
Hodnota pH pri 25 °C		8.2–10.0	
Kyslík	mg/L	< 0.1	< 0.02

#### Podmienky kvality vykurovacej vody: obsah solí

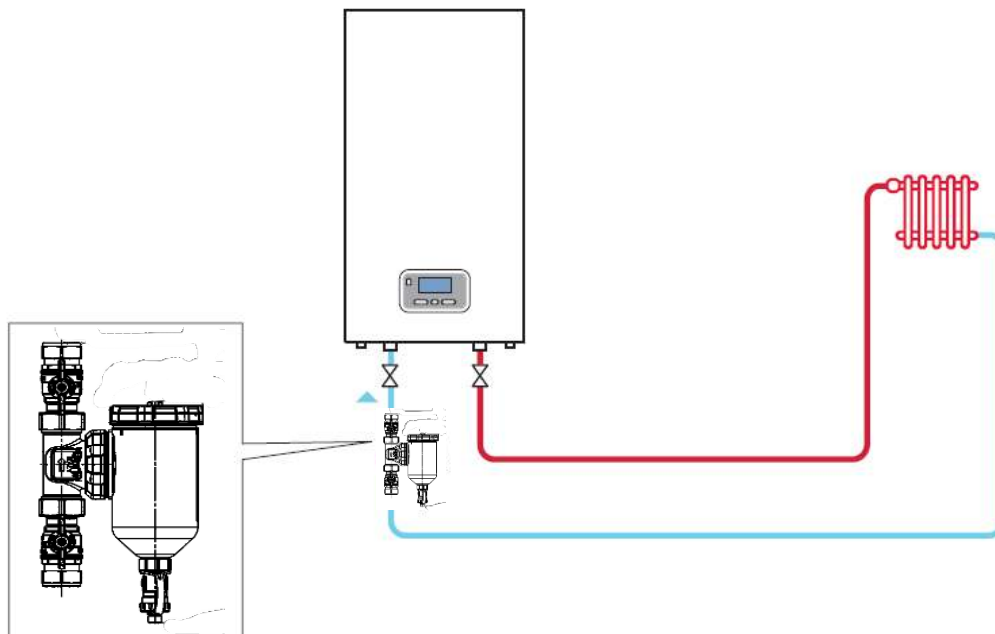
V prípade nutnosti úpravy vody používajte len výrobcom odporúčané a vyskúšané prísady.

#### Odporúčané prípravky na úpravu vody:

- Prípravky na čistenie systému (musia byť odstránené po vyčistení):
  - Adey MC3+
  - Adey MC5
  - Fernox F3
  - Sentinel X 300
  - Sentinel X 400
- Prípravky, ktoré zostávajú v systéme:
  - Adey MC1+
  - Fernox F1
  - Fernox F2
  - Sentinel X 100
  - Sentinel X 200
- Prípravky protimrazovej ochrany:
  - Adey MC ZERO
  - Fernox Antifreeze Alphi 11
  - Sentinel X 500

Ak sa použije nejaký prípravok, informujte zákazníka o nutnosti kontroly a údržby systému v predpísanom intervale.

## Použitie magnetického filtra



### Miesto inštalácie magnetického filtra

Ak sa inštaluje kotol do staršieho vykurovacieho systému, dôrazne sa odporúča použitie **magnetického filtra** do vratného potrubia v blízkosti kotla. Celý vykurovací systém musí byť dôsledne prepláchnutý pred nainštalovaním nového elektrokotla. Ak sa nepoužije filter môže prísť k usádzaniu nečistôt v čerpadle a vo výmenníku, čím môže dochádzať k lokálnemu prehrievaniu, korózii a tvorbe hluku.

V dôsledku novej smernice EU je povinné použitie vysokoúčinných čerpadiel vo vykurovacích zariadeniach, čo však znamená, že použitie magnetického filtra vo vykurovacom systéme sa stáva nevyhnutelným.

V rámci vykurovacieho systému dochádza v dôsledku galvanickej korózie k uvoľňovaniu kovových častí do VV. Pretože súčasťou vysokoúčinných čerpadiel je silný magnet, môže sa stať že kovové častice sa nahromadia vo vnútri HEP čerpadla, čo však spôsobí jeho poškodenie, na ktoré sa však nevzťahuje záruka.

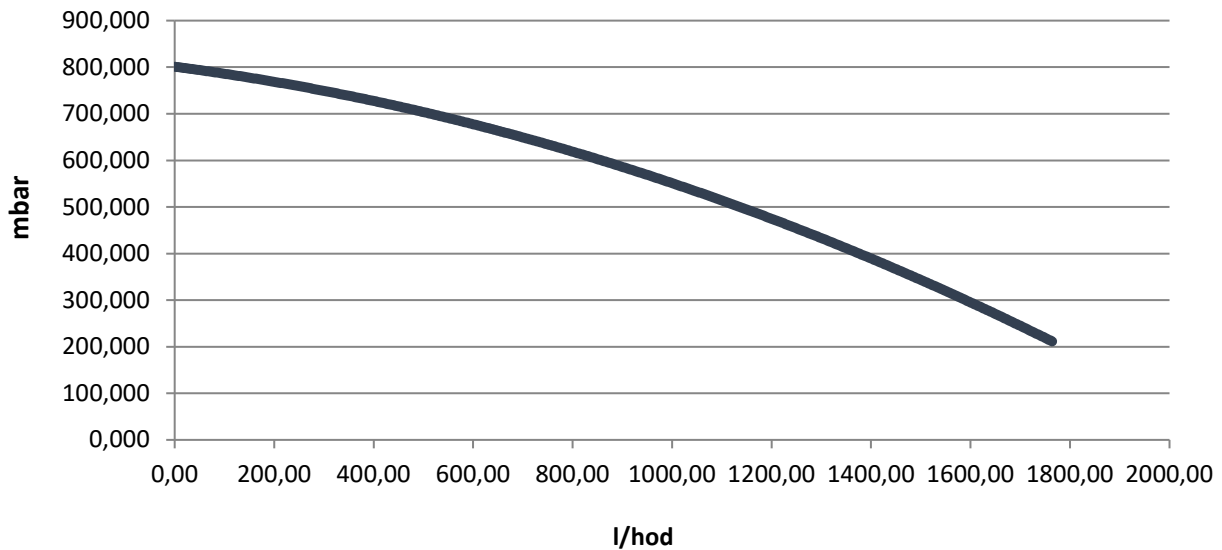
### Inštalácia by-passu

Keďže elektrokotol RAY nemá zabudovaný by-pass hrozí riziko poškodenia kotla v prípade uzavretia všetkých radiátorov vo vykurovacom systéme. V takom prípade by kotlové čerpadlo nemalo možnosť prietoku, preto je nutné nainštalovať do systému ventil by-passu, aby došlo k riadenému vypnutiu kotla v dôsledku rýchleho návratu vratnej teplej vody cez by-pass.

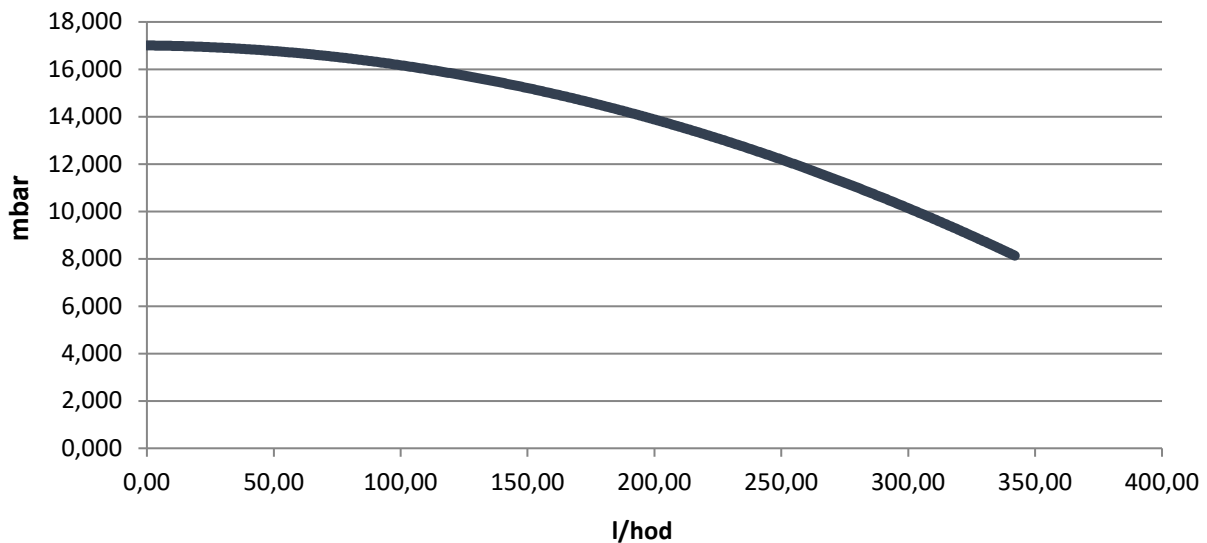
Týmto regulárnym spôsobom sa zabráni výskytu poruchového stavu a tiež sa chráni kotol pred možným poškodením.

## Výtlačok na výstupe z kotla

### Pri maximálnej rýchlosti



### Pri minimálnej rýchlosti



Krivky výtlačku na výstupe z kotla pri maximálnej a minimálnej rýchlosti čerpadla Wilo Para



## Elektrické pripojenie

Všetky verzie kotlov RAY sú určené na pripojenie k elektrickej sieti **3 x 230 / 400V**. Dve verzie s najmenším výkonom 6KE a 9KE sa môžu pripojiť aj na jednofázovú elektrickú sieť **1 x 230V**, pričom sa použije prepojka, ktorá je súčasťou dodávky príslušných verzií elektrokotla.

Nominálne napájacie napätie každej fázy musí byť 230V; ak napätie presiahne **253V** alebo sa zníži pod **190V**, nie je zaručená správna funkcia kotla.

## Prúdová ochrana a prierezy prívodných vodičov

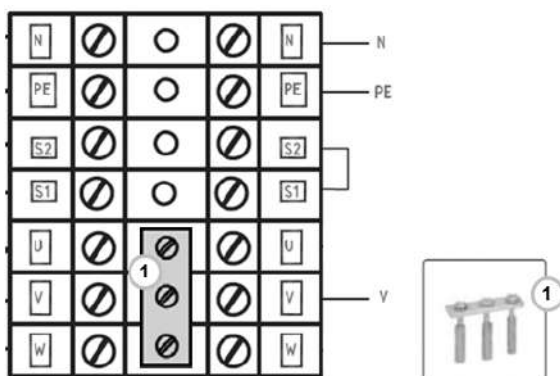
V tabuľke sú minimálne hodnoty istenia a doporučené prierezy prívodných Cu vodičov.

Kotol	Max. prívodný prúd	Minimálne istenie	Prierez prívodných vodičov
6 KE – na 1 fázu	28 A	32 A	6 mm <sup>2</sup>
9 KE – na 1 fázu	39 A	50 A	10 mm <sup>2</sup>
6 KE	3 x 9,5 A	10 A	1,5 mm <sup>2</sup>
9 KE	3 x 14 A	16 A	2,5 mm <sup>2</sup>
12 KE	3 x 18,5 A	20 A	2,5 mm <sup>2</sup>
14 KE	3 x 23 A	25 A	4 mm <sup>2</sup>
18 KE	3 x 27,5 A	32 A	6 mm <sup>2</sup>
21 KE	3 x 32 A	40 A	6 mm <sup>2</sup>
24 KE	3 x 36,5 A	40 A	10 mm <sup>2</sup>
28 KE	3 x 43 A	50 A	10 mm <sup>2</sup>

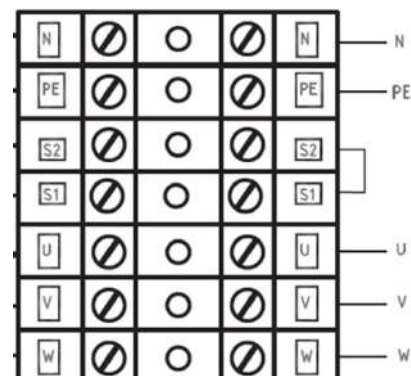
## Spoľahlivosť dodávky elektrickej energie

Pri projektovaní a realizácii systému s elektrokotlom je nutné uvážiť aktuálnu situáciu dodávky elektrickej energie. Je nutné spočítať celkový odber všetkých spotrebičov v domácnosti, ktoré môžu pracovať súčasne. Zvážte aj možnosť použitia odpojovacieho relé.

Zvláštnu pozornosť venujte veľkosti prierezov použitých prívodných vodičov, ktoré musia byť dimenzované podľa celkového odberu. Ak sa využíva diaľkové riadenie cez signál HDO spočítajte nutnú akumuláciu kapacity, aby sa preklenula doba výluky napájania bez straty tepelného komfortu.



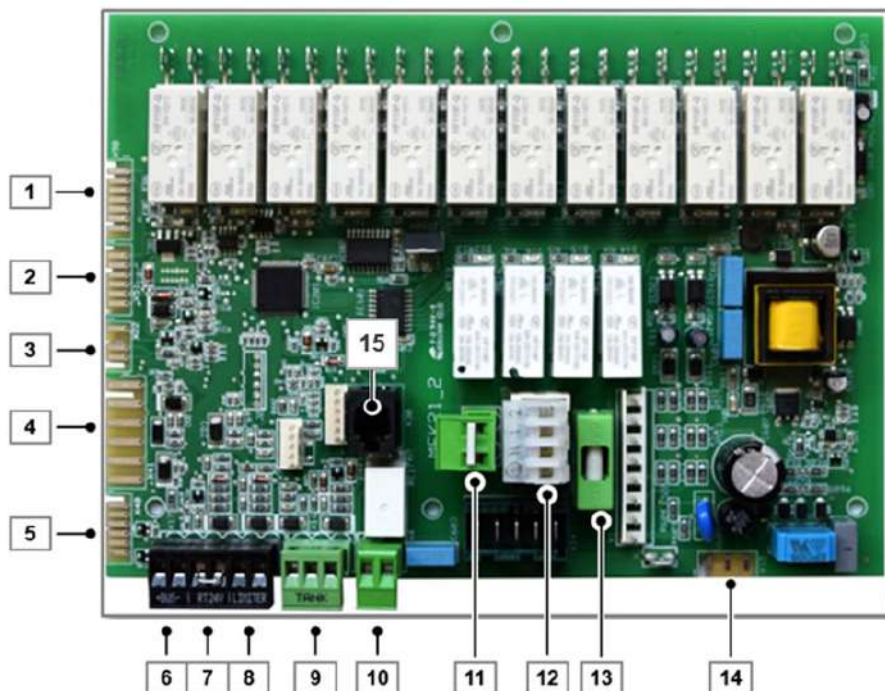
Pripojenie na 1 fázu  
(osadzuje sa mostík 1)



3-fázové pripojenie napájania

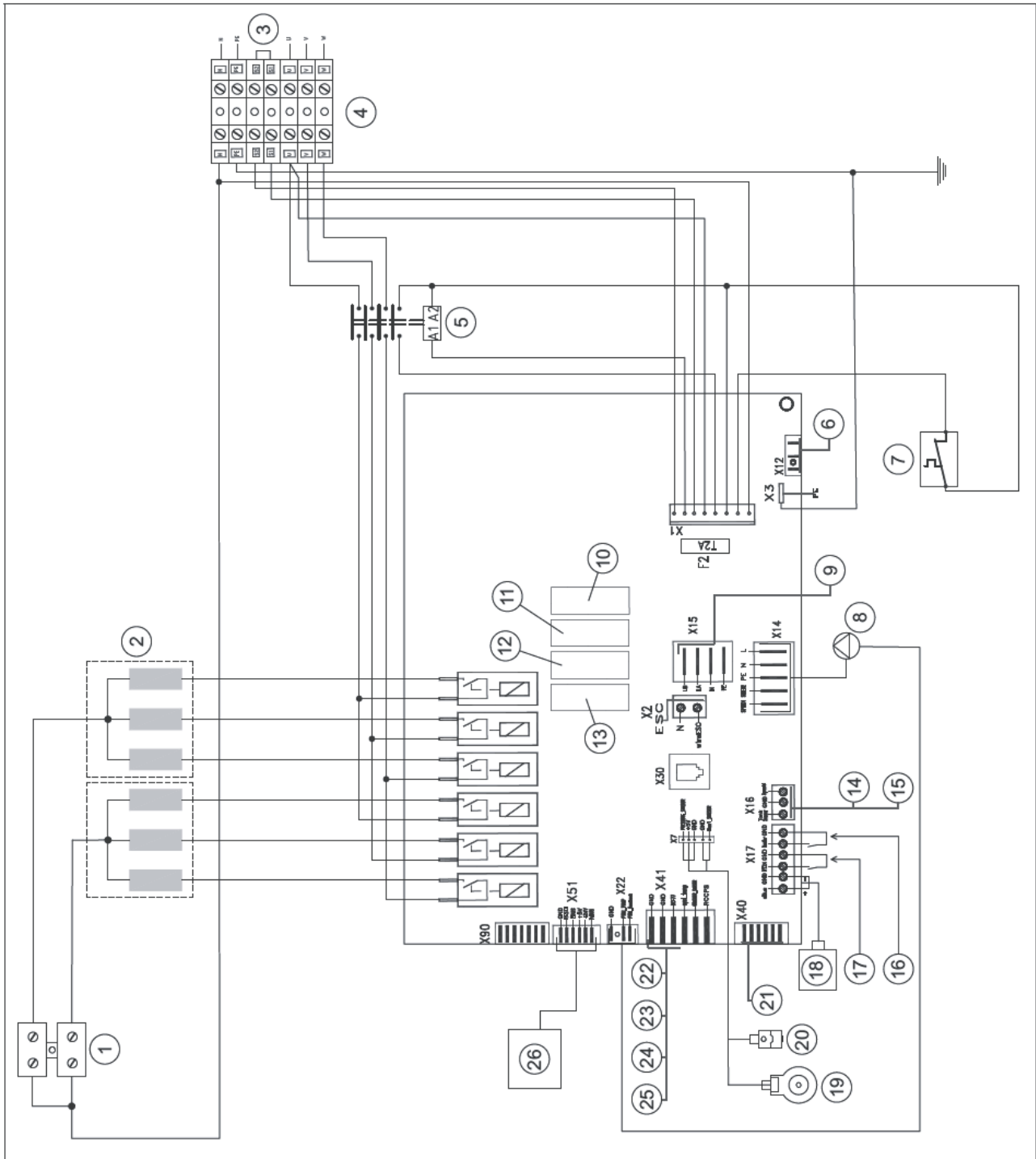


## Prehľad pripojovacích konektorov na riadiacej doske



1	Testovací interface (X90)	9	Snímač zásobníka / C1+C2 (X16)
2	Displej (X51)	10	Výstup – kaskáda (len 24KE a 28KE) (X4)
3	Signál PWM čerpadla (X22)	11	ESC konektor (HDO signál)
4	Vonkajší snímač teploty (X41)	12	Konektor 3-cestného ventilu (X15)
5	Modul 230V – dáta (X40)	13	Poistka (T2A)
6	eBUS (X17)	14	Modul 230V – sieťové napájanie (X12)
7	RT 24V (X17)	15	eBUS testovací konektor (X30)
8	Odpojovacie relé (X17)		

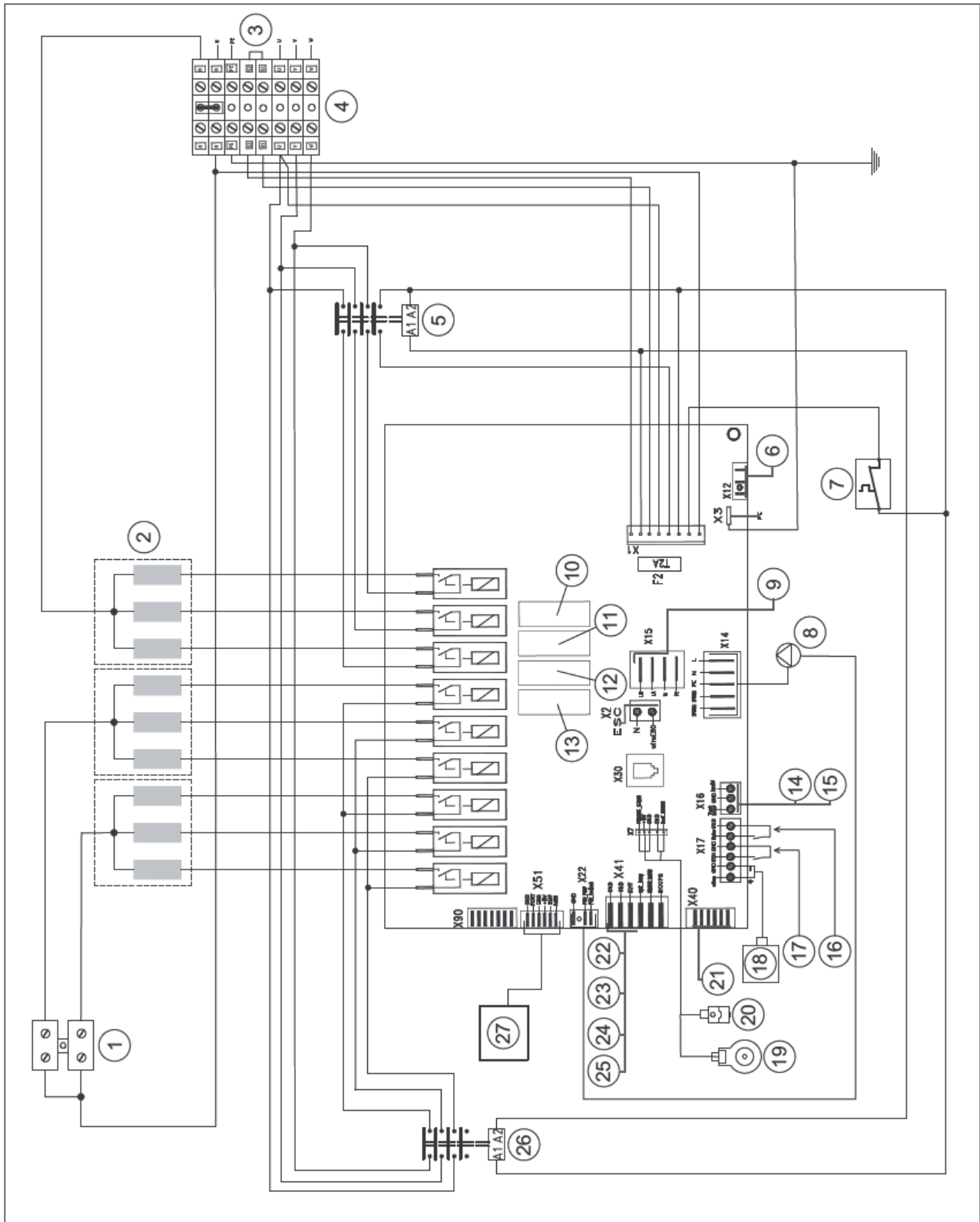
### Schéma zapojenia verzií s výkonom 6 kW, 9 kW, 12 kW a 14 kW



**Popis častí elektrickej schémy verzií s výkonom 6 kW; 9 kW; 12 kW a 14 kW:**

- 1 Pripojovacia svorka N
- 2 Vykurovacie telesá 6 kW (2 x 3 kW), 9 kW (3 + 6 kW), 12 kW (2 x 6 kW), 14 kW (2 x 7 kW)
- 3 Ochranný termostat podlahového vykurovania (pri pripojení odstráňte prepojku)
- 4 Sieťová prípojka – svorkovnica napájania kotla
- 5 Stýkač 1
- 6 Prípojka sieťového napájania pre externý modul riadenia 230V
- 7 Havarijný termostat (obmedzenie výstupnej teploty výmenníka)
- 8 Čerpadlo vykurovania HEP
- 9 Prípojka pre 3-cestný prepínací ventil
- 10 RE 14 – relé pre čerpadlo vykurovania
- 11 RE 15 – 3-cestný prepínací ventil
- 12 RE 16 – relé pre stýkač
- 13 RE 13 – relé pre dvojstupňové čerpadlo (neosadené pre kotly RAY)
- 14 Snímač teploty zásobníka (NTC snímač 2k7)
- 15 Termostat zásobníka (kontakty C1/C2)
- 16 Obmedzovač výkonu (externé odľahčovacie relé)
- 17 Regulátor priestorovej teploty (izbový termostat ZAP/VYP, pri pripojení odstráňte prepojku)
- 18 Prípojka eBUS
- 19 Snímač tlaku
- 20 Snímač teploty
- 21 Dátová prípojka pre externý modul riadenia 230V
- 22 DCF 77 (signál vysielajúca čas a dátum)
- 23 Snímač teploty systému
- 24 Snímač vonkajšej teploty
- 25 Diaľkové ovládanie cirkulačného čerpadla
- 26 Prípojka displeja riadiaceho panelu

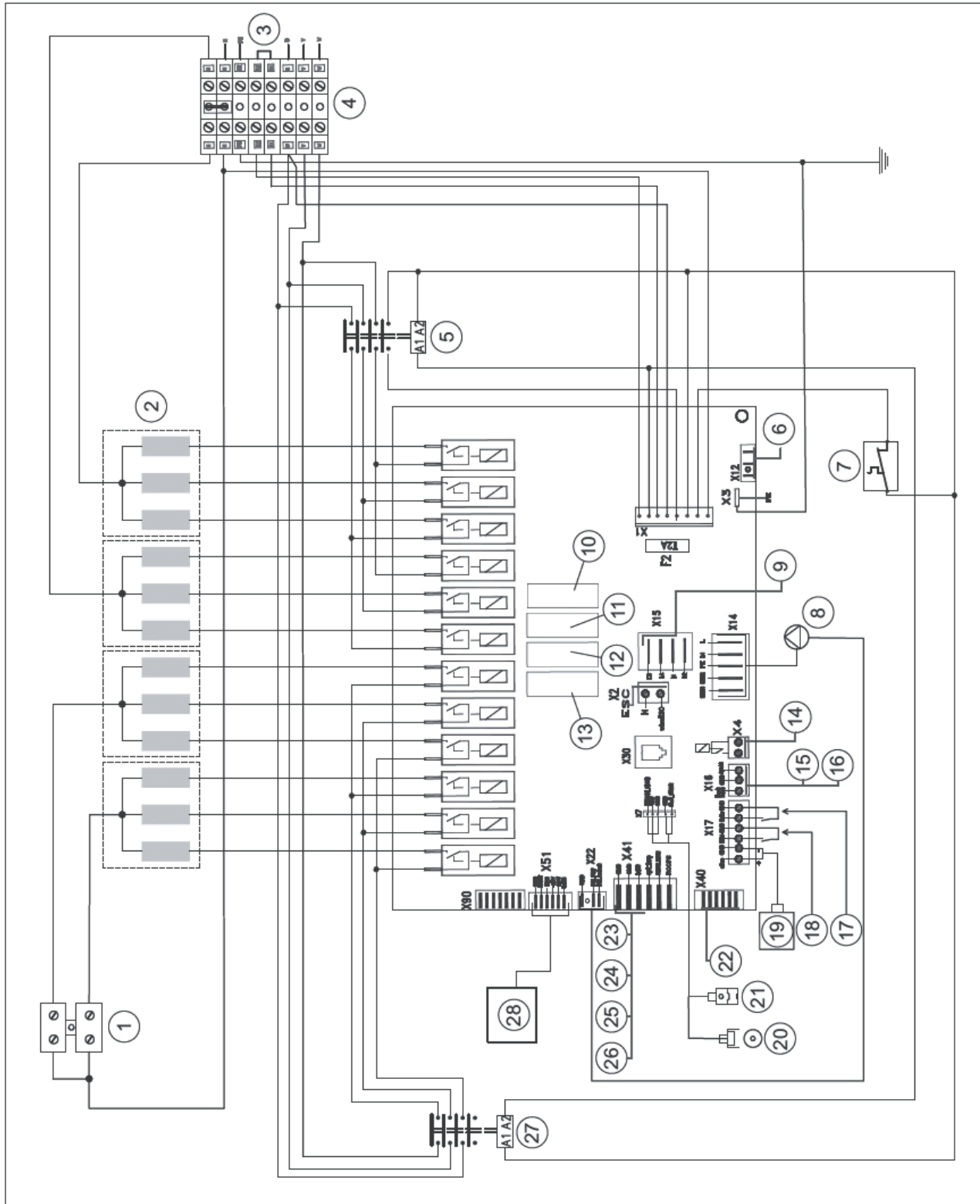
### Schéma zapojenia verzií s výkonom 18 kW a 21 kW



**Popis častí elektrickej schémy verzií 18 kW a 21 kW:**

- 1 Pripojovacia svorka N
- 2 Vykurovacie telesá 18 kW (3 x 6 kW), 21 kW (3 x 7 kW)
- 3 Ochranný termostat podlahového vykurovania (pri pripojení odstráňte prepojku)
- 4 Sieťová prípojka – svorkovnica napájania kotla
- 5 Stýkač 1
- 6 Prípojka sieťového napájania pre externý modul riadenia 230V
- 7 Havarijný termostat (obmedzenie výstupnej teploty výmenníka)
- 8 Čerpadlo vykurovania HEP
- 9 Prípojka pre 3-cestný prepínací ventil
- 10 RE 14 – relé pre čerpadlo vykurovania
- 11 RE 15 – 3-cestný prepínací ventil
- 12 RE 16 – relé pre stýkač
- 13 RE 13 – relé pre dvojstupňové čerpadlo (neosadené pre kotly RAY)
- 14 Snímač teploty zásobníka (NTC snímač 2k7)
- 15 Termostat zásobníka (kontakty C1/C2)
- 16 Obmedzovač výkonu (externé odľahčovacie relé)
- 17 Regulátor priestorovej teploty (izbový termostat ZAP/VYP, pri pripojení odstráňte prepojku)
- 18 Prípojka eBUS
- 19 Snímač tlaku
- 20 Snímač teploty
- 21 Dátová prípojka pre externý modul riadenia 230V
- 22 DCF 77 (signál vysielajúca čas a dátumu)
- 23 Snímač teploty systému
- 24 Snímač vonkajšej teploty
- 25 Diaľkové ovládanie cirkulačného čerpadla
- 26 Stýkač 2
- 27 Prípojka displeja riadiaceho panelu

### Schéma zapojenia verzií s výkonom 24 kW a 28 kW



**Popis častí elektrickej schémy verzií 24 kW a 28 kW:**

- 1 Pripojovacia svorka N
- 2 Vykurovacie telesá 24 kW (4 x 6 kW), 28 kW (4 x 7 kW)
- 3 Ochranný termostat podlahového vykurovania (pri pripojení odstráňte prepojku)
- 4 Sieťová prípojka – svorkovnica napájania kotla
- 5 Stýkač 1
- 6 Prípojka sieťového napájania pre externý modul riadenia 230V
- 7 Havarijný termostat (obmedzenie výstupnej teploty výmenníka)
- 8 Čerpadlo vykurovania HEP
- 9 Prípojka pre 3-cestný prepínací ventil
- 10 RE 14 – relé pre čerpadlo vykurovania
- 11 RE 15 – 3-cestný prepínací ventil
- 12 RE 16 – relé pre stýkač
- 13 RE 13 – relé pre dvojstupňové čerpadlo (neosadené pre kotly RAY)
- 14 Prípojka kaskády
- 15 Snímač teploty zásobníka (NTC snímač 2k7)
- 16 Termostat zásobníka (kontakty C1/C2)
- 17 Obmedzovač výkonu (externé odľahčovacie relé)
- 18 Regulátor priestorovej teploty (izbový termostat ZAP/VYP, pri pripojení odstráňte prepojku)
- 19 Prípojka eBUS
- 20 Snímač tlaku
- 21 Snímač teploty
- 22 Dátová prípojka pre externý modul riadenia 230V
- 23 DCF 77 (signál vysielajúca čas a dátumu)
- 24 Snímač teploty systému
- 25 Snímač vonkajšej teploty
- 26 Diaľkové ovládanie cirkulačného čerpadla
- 27 Stýkač 2
- 28 Prípojka displeja riadiaceho panelu

## Technické údaje

<b>Technické údaje - všeobecné</b>			
	<b>6 kW</b>	<b>9 kW</b>	<b>12 kW</b>
Prevádzkový tlak, max.	300 kPa (3.000 mbar)		
Objem expanznej nádoby	8 l		
Prípojky výstupu/spiatiočky	G 3/4		
Rozmer kotla - šírka	410 mm		
Rozmer kotla - výška	740 mm		
Rozmer kotla - hĺbka	310 mm		
Hmotnosť bez vody	24 kg	24 kg	24 kg
	<b>14 kW</b>	<b>18 kW</b>	<b>21 kW</b>
Prevádzkový tlak, max.	300 kPa (3.000 mbar)		
Objem expanznej nádoby	8 l		
Prípojky výstupu/spiatiočky	G 3/4		
Rozmer kotla - šírka	410 mm		
Rozmer kotla - výška	740 mm		
Rozmer kotla - hĺbka	310 mm		
Hmotnosť bez vody	25 kg	25 kg	26 kg
	<b>24 kW</b>	<b>28 kW</b>	
Prevádzkový tlak, max.	300 kPa (3.000 mbar)		
Objem expanznej nádoby	8 l		
Prípojky výstupu/spiatiočky	G 3/4		
Rozmer kotla - šírka	410 mm		
Rozmer kotla - výška	740 mm		
Rozmer kotla - hĺbka	310 mm		
Hmotnosť bez vody	27 kg	27 kg	



<b>Technické údaje - vykurovanie</b>			
	<b>6 kW</b>	<b>9 kW</b>	<b>12 kW</b>
Rozsah nastavenia teploty VV	25 ... 85 °C	25 ... 85 °C	25 ... 85 °C
Rozsah nastavenia teploty TV	35 ... 70 °C	35 ... 70 °C	35 ... 70 °C
Teplota aktivácie havarijného termostatu	95 °C		
Nominálny prietok VV (pre $\Delta T = 10 K$ )	516 l/h	774 l/h	1032 l/h
Zvyšková dopravná výška čerpadla (pri $\Delta T = 10 K$ )	45 kPa (450 mbar)	40 kPa (400 mbar)	34,5 kPa (345,0 mbar)
Počet vykurovacích telies (počet x výkon v kW)	2 x 3	1 x 3 und 1 x 6	2 x 6
	<b>14 kW</b>	<b>18 kW</b>	<b>21 kW</b>
Rozsah nastavenia teploty VV	25 ... 85 °C	25 ... 85 °C	25 ... 85 °C
Rozsah nastavenia teploty TV	35 ... 70 °C	35 ... 70 °C	35 ... 70 °C
Teplota aktivácie havarijného termostatu	95 °C		
Nominálny prietok VV (pre $\Delta T = 10 K$ )	1204 l/h	1548 l/h	1806 l/h
Zvyšková dopravná výška čerpadla (pri $\Delta T = 10 K$ )	30 kPa (300 mbar)	24 kPa (240 mbar)	20 kPa (200 mbar)
Počet vykurovacích telies (počet x výkon v kW)	2 x 7	3 x 6	3 x 7
	<b>24 kW</b>	<b>28 kW</b>	
Rozsah nastavenia teploty VV	25 ... 85 °C	25 ... 85 °C	
Rozsah nastavenia teploty TV	35 ... 70 °C	35 ... 70 °C	
Teplota aktivácie havarijného termostatu	95 °C		
Nominálny prietok VV (pre $\Delta T = 10 K$ )	2064 l/h	2408 l/h	
Zvyšková dopravná výška čerpadla (pri $\Delta T = 10 K$ )	16,5 kPa (165,0 mbar)	11 kPa (110 mbar)	
Počet vykurovacích telies (počet x výkon v kW)	4 x 6	4 x 7	

<b>Technické údaje - elektrické</b>			
	<b>6 kW (1-fáz.)</b>	<b>9 kW (1-fáz.)</b>	<b>12 kW</b>
Elektrická prípojka	3 x 230/400 V/50 Hz + N +PE		
Odporúčaný prierez prívodných vodičov (pevný vodič)	1,5 (6) mm <sup>2</sup>	2,5 (10) mm <sup>2</sup>	2,5 mm <sup>2</sup>
Trieda ochrany	IP40		
Výstupný výkon	6 kW	9 kW	12 kW
Vstupný prúd, max.	3x 9,5 (3x28) A	3 x 14 (3x39) A	3x 18,5 A
Krok spínania výkonu	1,0 kW	1,0 kW	2,0 kW
Menovitá hodnota nadprúdovej ochrany	10 (32) A	16 (50) A	20 A
	<b>14 kW</b>	<b>18 kW</b>	<b>21 kW</b>
Elektrická prípojka	3 x 230/400 V/50 Hz + N +PE		
Odporúčaný prierez prívodných vodičov (pevný vodič)	4,0 mm <sup>2</sup>	6,0 mm <sup>2</sup>	6,0 mm <sup>2</sup>
Trieda ochrany	IP40		
Výstupný výkon	14 kW	18 kW	21 kW
Vstupný prúd, max.	3x 23 A	3x 27,5 A	3x 32 A
Krok spínania výkonu	2,34 kW	2,0 kW	2,34 kW
Menovitá hodnota nadprúdovej ochrany	25 A	32 A	40 A
	<b>24 kW</b>	<b>28 kW</b>	
Elektrická prípojka	3 x 230/400 V/50 Hz + N +PE		
Odporúčaný prierez prívodných vodičov (pevný vodič)	10,0 mm <sup>2</sup>	10,0 mm <sup>2</sup>	
Trieda ochrany	IP40		
Výstupný výkon	24 kW	28 kW	
Vstupný prúd, max.	3x 36,5 A	3x 43 A	
Krok spínania výkonu	2,0 kW	2,34 kW	
Menovitá hodnota nadprúdovej ochrany	40 A	50 A	



Vaillant Group Slovakia, s.r.o.  
Pplk. Pľjušť'a 45 ■ 90901 Skalica ■ Tel.+421 346966101  
www.protherm.sk ■ protherm@protherm.sk

