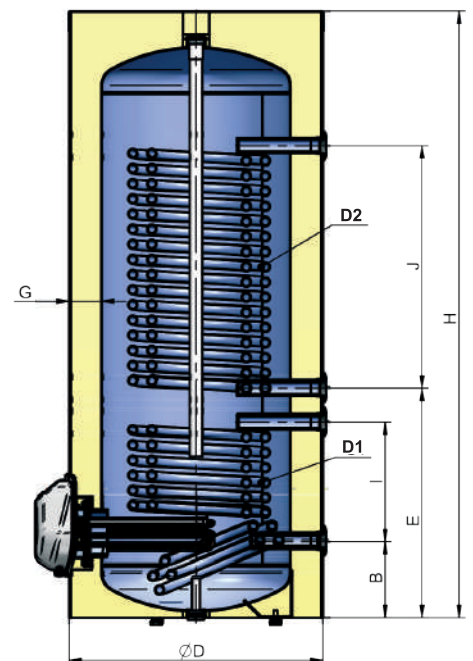
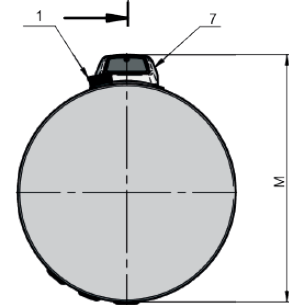
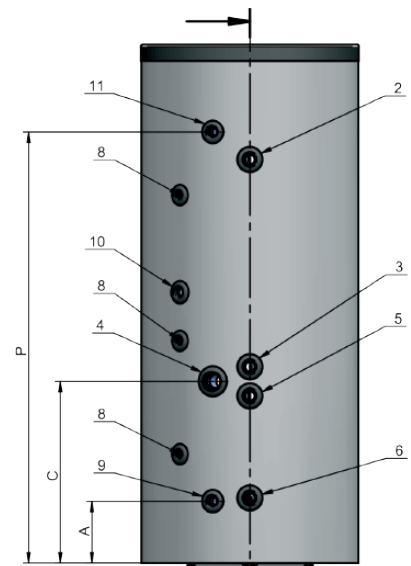


Technické informácie

Model	200 D2	300 D2	500 D2
Objem (l)	180	246	435
Napätie (V)	230	230/400	230/400
Príkion (kW)	3 (1x3)	9 (3x3)	9 (3x3)
Istenie (A)	1 x 16	3 x 16	3 x 16
Elektrické krytie	IPX 1	IPX 1	IPX 1
Maximálny tlak vody (bar)	8	8	8
Doba ohrevu vody elektrickou špirálou 12°C - 65°C ($\Delta 53^\circ\text{C}$) (hod)	4,16	2	3,5
Pripojenie vody	3/4"	3/4"	1"
Pripojenie cirkulácie	3/4"	3/4"	3/4"
Pripojenie výmenníka D1	1"	1"	5/4"
Plocha spodného výmenníka D1 (m ²)	0,75	1,19	2,03
Vnútorný objem výmenníka D1 (l)	3,6	5,7	13,3
Maximálny tepelný výkon výmenníka D1 (kW)	22	35	60
Výkon spodného výmenníka D1 (15 - 60°C; 15 l/min; 80°C)* (kW)	13	21	24,7
Doba ohrevu vody výmenníkom D1 15 - 60°C; (15 l/min; 80°C)* (min)	45	40	57
Pripojenie vrchného výmenníka D2	1"	1"	5/4"
Plocha vrchného výmenníka D2 (m ²)	1,63	2,37	3,8
Vnútorný objem výmenníka D2 (l)	7,9	11,5	25
Maximálny tepelný výkon výmenníka D2 (kW)	42	65	81
Výkon spodného výmenníka D2 (15 - 60°C; 15 l/min; 80°C)* (kW)	9	16,9	22,3
Hmotnosť (kg)	98	125	195
Trieda energetickej účinnosti	B	B	B
Statická strata (W)	49	52	76
Rozmery šírka (mm)	670	670	800
výška (mm)			
A	190	190	230
B	200	200	240
C	445	560	645
D	670	670	800
E	490	605	700
H	1215	1605	1765
I	200	315	350
J	440	640	675
M	760	760	890
P	950	1330	1455
Hrúbka izolácie: G (mm)	85	85	80



Technické obrázky pre: EURO 200 D2, 300 D2, 500 D2

- Indikátor teploty
- Vstup výmenníka tepla - had D2
- Výstup výmenníka tepla - had D2
- Otvor pre prídavnú elektr. špirálu - G 6/4"
- Vstup výmenníka tepla - had D1
- Výstup výmenníka tepla - had D1
- Deklík / Príruba s elektrickým ohrievacím telesom
- Otvor pre čidlo termostatu
- Vstup studenej vody
- Pripojenie cirkulácie
- Výstup teplej vody
- Anódová tyč 5/4"