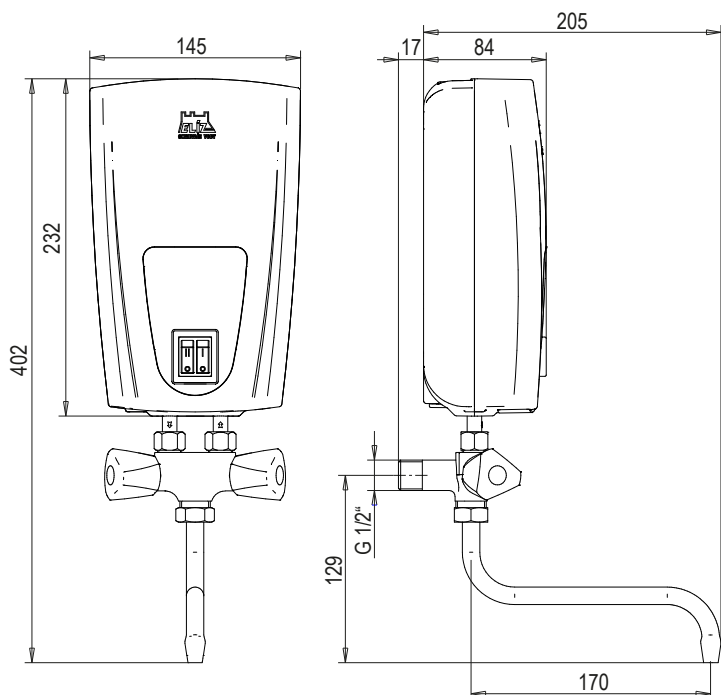
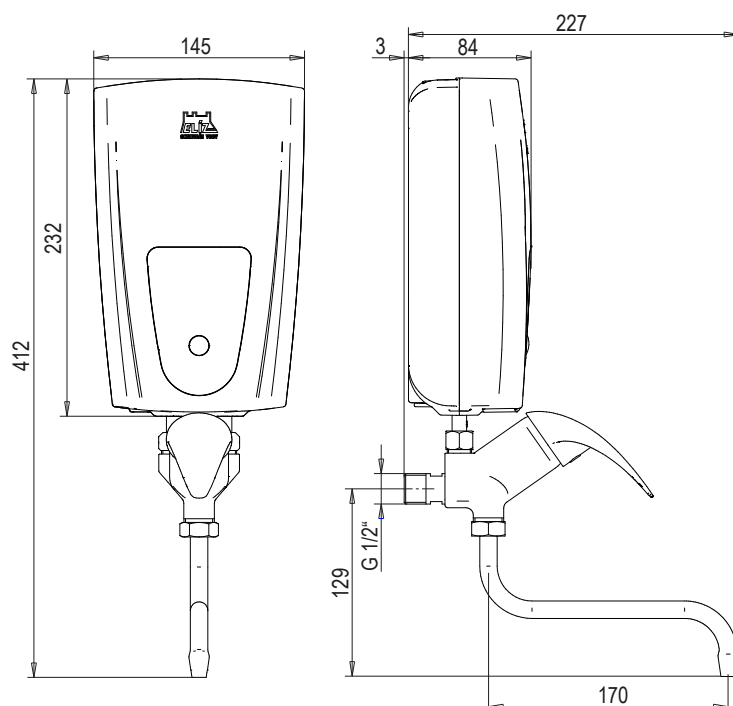


EL 41, EL 51



EL 42, EL 52



Technické údaje

| Typ | EL 41 | EL 42 | EL 51 | EL 52 |
|--|--|--|--|--|
| Batéria | kohútiková | páková | kohútiková | páková |
| Vyhotovenie | beztlakové | | beztlakové | |
| Napätie (V) | 230 | 230 | 230 | 230 |
| Príkonnosť (kW) | 3,5 | 3,5 | 1,5 / 3,5 / 5 | 1,5 / 3,5 / 5 |
| Istenie (A) | 16 | 16 | 25 | 25 |
| Elektrické krytie | IP 24 | IP 24 | IP 24 | IP 24 |
| Prípojenie vody | 1/2" | 1/2" | 1/2" | 1/2" |
| Prevádzkový tlak vody (bar) | 0 | 0 | 0 | 0 |
| Minimálny spínací tlak vody (bar) | 2 | 2 | 2 | 2 |
| Teplota a prietok vody pri plnom výkone a teplote vstupnej vody 12°C | 62,2 °C - 1 l/min 45,4 °C - 1,5 l/min | 62,2 °C - 1 l/min 45,4 °C - 1,5 l/min | 59,8 °C - 1,5 l/min 47,8 °C - 2 l/min | 59,8 °C - 1,5 l/min 47,8 °C - 2 l/min |
| Hmotnosť (kg) | 1,45 | 1,65 | 1,58 | 1,78 |
| Trieda energetickej účinnosti | A | A | A | A |
| Ročná spotreba energie (kWh/rok) | 482 | 482 | 497 | 497 |