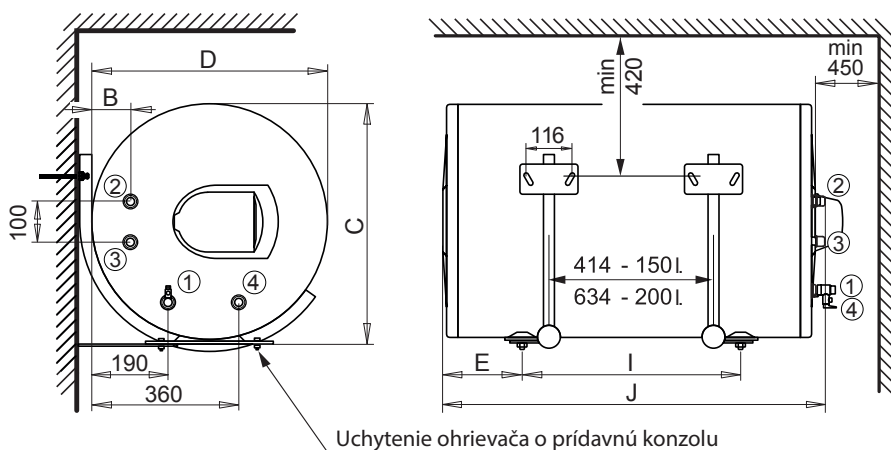
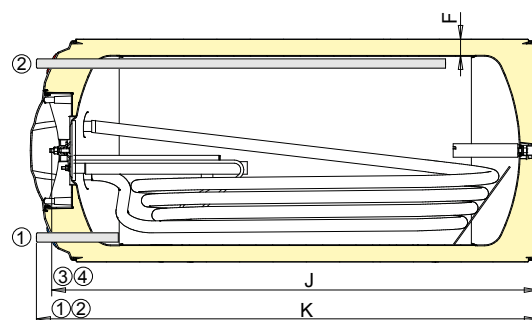


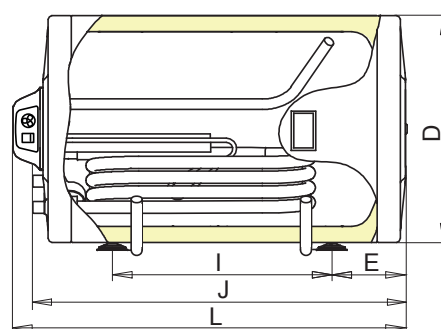
1. Vstup studenej vody 2. Výstup teplej vody 3. Vstup výmenníka 4. Výstup výmenníka

EURO 80 XTL - 120 XTL



1. Vstup studenej vody 2. Výstup teplej vody 3. Vstup výmenníka 4. Výstup výmenníka

EURO 150 XTL - 200 XTL



Technické údaje

Typ	EURO 80 XTL	EURO 120 XTL	EURO 150 XTL	EURO 200 XTL
Umiestnenie	na stene / horizontálne			
Objem (l)	80	120	150	200
Napätie (V)	230	230	230	230
Príkonnosť (kW)	2	2	2	2
Istenie (A)	10	10	10	10
Elektrické krytie	IP 24	IP 24	IP 24	IP 24
Doba ohreву vody špirálou 12°C - 65°C (hod)	2,5	3,8	4,7	6,3
Maximálny tlak vody (bar)	6	6	6	6
Pripojenie vody	1/2"	1/2"	1/2"	1/2"
Pripojenie výmenníka	1/2"	1/2"	1/2"	1/2"
Aktívna plocha výmenníka (m ²)	0,36	0,59	0,59	0,77
Vnútrotný objem výmenníka (l)	1,31	2,85	2,85	3,73
Maximálny tepelný výkon výmenníka (kW)	10	17	17	23
Výkon výmenníka 15-60 °C; 15 l/min; 80°C (kW)	5,2	9	9	10,5
Doba ohreву vody výmenníkom 15-60 °C (min)	25	27	38	50
Hmotnosť (kg)	32,5	42	53,5	69
Trieda energetickej účinnosti	C	C	C	C
Statické straty (W)	62	71	77	84
Rozmery: (mm)				
A	207	243	-	-
B	80	96	96	96
C	410	485	595	595
D	387	462	586	586
E	155	185	190	190
I	770	753	560	780
J	1055	1100	940	1180
K	1105	1150	-	-
L	1125	1170	1015	1255
Hrúbka izolácie F (mm)	33	33	43	43