

ELIZ[®]
OHRIEVAČE VODY



OHRIEVAČE VODY

Produktový katalóg 2022



Vitajte vo svete ohrievačov vody ELÍZ

ELÍZ je popredný špecialista v oblasti distribúcie, predaja a servisu ohrievačov vody.

Firmu založil Miroslav Elíz v roku 1991. Kvalitu našich výrobkov a služieb spoznalo za obdobie 30 ročnej existencie firmy, viac ako milión klientov.

Bohatá ponuka, rýchly servis, dostatok tovaru a náhradných dielov na sklade, je tým, na čom sme postavili úspešnosť našej firmy.

Kombináciou odborných skúseností a špecializovaného know - how v oblasti budovania vzťahov so zákazníkmi, ponúkame našim odberateľom profesionálny prístup, individuálne poradenstvo, konzultácie a podporu pri predaji.

Chceme aby náš zákazník bol maximálne spokojný a dostal viac ako očakával.

Optimalizácia výberu

Potrebujete poradiť s výberom?
Nákupom?
Servisom?
Spoločte sa na profesionálov!

Kontaktujte nás na telefónnom čísle, pošlite e-mail, osobne nás navštívte v našich predajniach, alebo si dohodnite stretnutie s našim obchodníkom. Radi Vás prevedieme svetom ohrievačov vody, poradíme a odporučíme to najlepšie riešenie.

Tešíme sa na Vás!



História firmy	2
Normy a certifikáty	3
Prečo ohrievač vody ELÍZ ?	4 - 5
ErP a označovanie ohrievačov vody energetickými štítkami	6 - 7
Prietokové beztlakové ohrievače EL	8
Prietokové tlakové ohrievače EHT	9
Prietokové tlakové ohrievače ELX	10
Beztlakové zásobníkové ohrievače nad drez	11
Tlakové zásobníkové ohrievače nad drez	12
Tlakové zásobníkové ohrievače pod drez	13
Nový dizajn ohrievačov vody	14
Elektrické zvislé ohrievače - modelová rada SIK	15
Elektrické zvislé ohrievače	16 - 17
Elektrické zvislé ohrievače so suchým keramickým telesom	18 - 19
Elektrické zvislé ohrievače s elektronickým ovládaním - INTELLIGENT	20 - 21
Ploché elektrické ohrievače - pre univerzálnu montáž	22 - 23
Elektrické ležaté ohrievače - ľavé vývody vody	24 - 25
Elektrické ležaté ohrievače - pravé vývody vody	26
Elektrické stacionárne ohrievače	27
Kombinované zvislé ohrievače s jedným výmenníkom T	28 - 29
Kombinované zvislé ohrievače s dvomi výmenníkmi nad sebou T2	30 - 31
Kombinované zvislé ohrievače s dvomi výmenníkmi v sebe T21	30 , 32
Stacionárne nepriamoohrevné ohrievače s jedným výmenníkom - horné vývody THV	33
Kombinované ležaté ohrievače - ľavé vývody	34 - 35
Solárne - stacionárne elektrické ohrievače s jedným vykurovacím výmenníkom S1	36 - 37
Solárne - stacionárne elektrické ohrievače s dvomi vykurovacími výmenníkmi S2	38 - 39
Solárne - stacionárne ohrievače s dvomi vykurovacími výmenníkmi bez elektr. špirály S2B	38 - 39
Tepelné čerpadlo na prípravu teplej úžitkovej vody	40 - 43

Normy a certifikáty

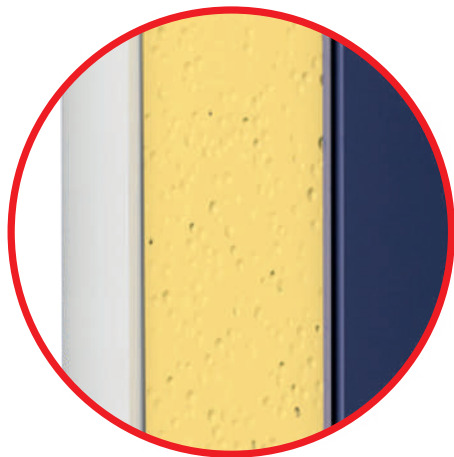
Všetky naše ohrievače vody sú certifikované podľa požiadaviek smerníc Európskej Únie:
smernica 2014/35/EU - zariadenia s nízkym napätím
smernica 2014/30/EU - elektromagnetická kompatibilita.

Parametre našich výrobkov splňujú požiadavky Európskych noriem:

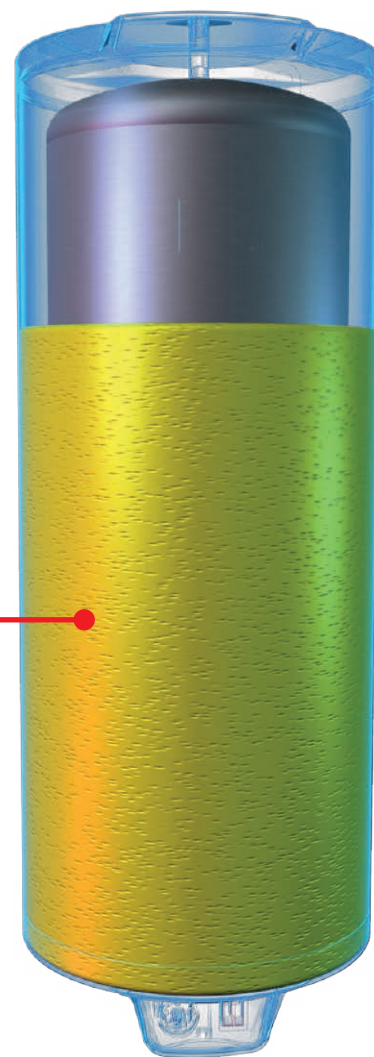
- EN 60335-1 - EN 60335-2-21 - EN 55014-2 - EN 051215
- EN 61000-3-3 - EN 55014-1 - EN 061008 - EN 061201

Energetická úspora

Bezfreonová CFC-free izolácia s hrúbkou viac ako 33 mm je vyrobená na základe špeciálnej receptúry polyuretánovej peny s vysokou hustotou. Má charakteristiku jedného z najlepších koeficientov tepelnej vodivosti ($\lambda = 0,022$) s garanciou minimálnych tepelných strát a maximálnou úsporou prevádzkových nákladov ohrievača.



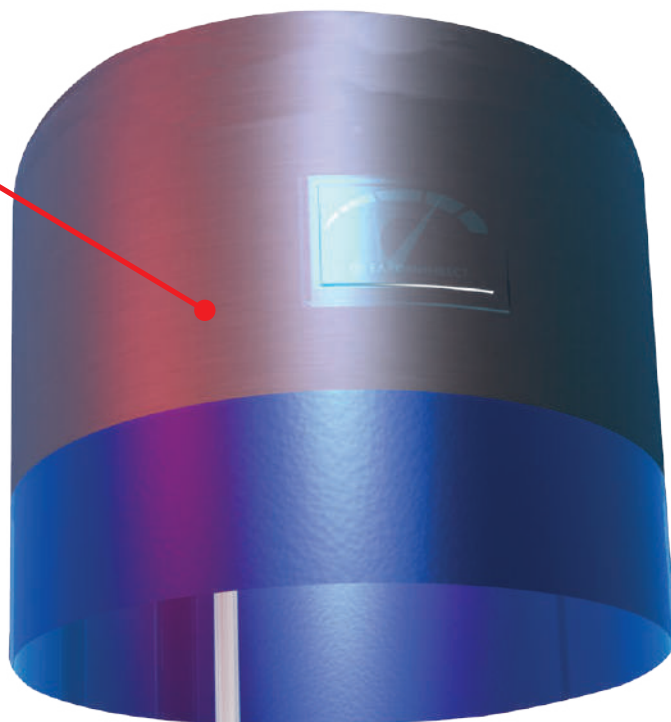
**Viac ako 33 mm
CFC-free izolácie**



Dlhá životnosť

Nová technológia zirkónového smaltu

Pridanie zirkónu do receptúry smaltovania nádrže ohrievača výrazne posilňuje jeho odolnosť voči vysokým teplotám a chráni nádrž proti korózii v závislosti od charakteristiky vody.



Tradícia
30 rokov
na trhu

1 000 000
spokojných
klientov

Na Slovensku
aj v Čechách

Priamo
od výrobcu

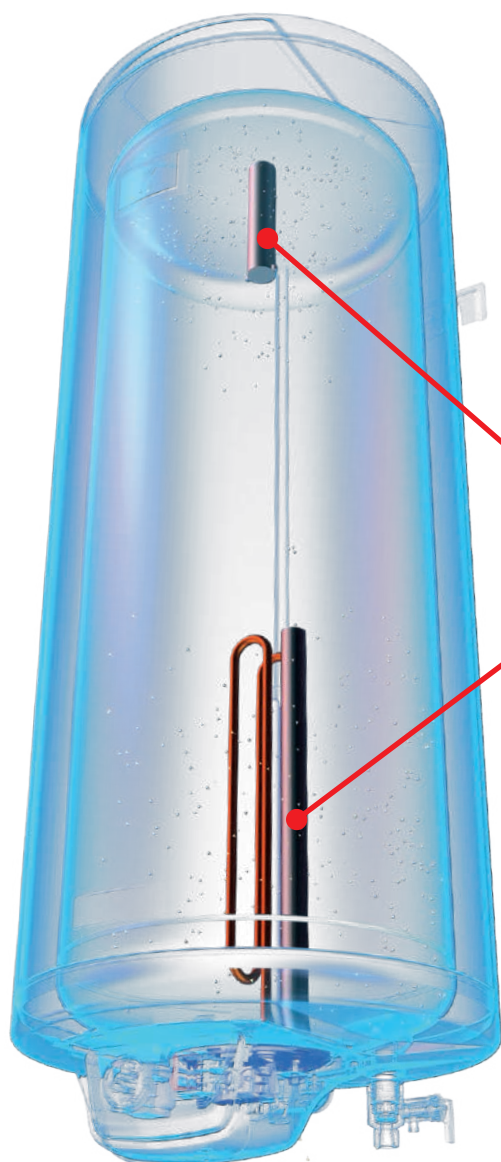
Viac ako
130 modelov
v ponuke

Tovar
skladom
ihneď
k odberu

Rýchla
expedícia
tovaru

Profesionálny
servis

Všetko
so zárukou



Maximálna ochrana voči korózii

Každý ohrievač ELÍZ je vybavený anódovou ochranou s dvojnásobnou kapacitou oproti konkurenčným ohrievačom.

Ohrievače majú zabudované dve anódové tyče. Táto vlastnosť garantuje efektívnu ochranu nádrže ohrievača a predlžuje životnosť ohrievača vody.



S energetickými štítkami na rôznych spotrebičoch sa väčšina z Vás už stretla. Zatiaľ sa jednalo o energetické štítky na spotrebičoch a výrobkoch, ako sú chladničky, práčky umývačky, televízory.

Od **26. Septembra 2015** požaduje Európska Únia, aby zásobníky a zdroje tepla spĺňali určité požiadavky na energetickú účinnosť a aby **zásobníky do 500 litrov** vyrobené po tomto dátume boli tiež označené štítkom s energetickou účinnosťou.

Čo znamená ErP?

ErP - Energy Related Products - znamená Energeticky pokročilý produkt, produkt, ktorý nezaťažuje životné prostredie, je ekologický, úsporný, šetrí prírodné zdroje, využíva obnoviteľné zdroje energie, šetrí finančné prostriedky... toto sú hlavné charakteristiky nových ErP produktov.

Nadobudnutie platnosti nariadenia

26. septembra 2015 nadobudli platnosť nové nariadenia Európskej Únie - ErP - Energy Related Products (výrobky, ktoré spotrebovávajú elektrickú energiu a súvisia so spotrebou energie) a určujú povinnú minimálnu energetickú účinnosť a emisné normy pre zariadenia na prípravu teplej vody do 2000 litrov.

Nariadenie s európskou platnosťou platí pre ohrievače vody, zásobníky, tepelné čerpadlá.

Nové opatrenie je jedným z krokov v boji proti klimatickým zmenám redukciami emisií CO₂ a je súčasťou stratégie Európskej únie 20/20/20. Jej cieľom je do roku 2020 znížiť spotrebu energie o 20 %, zvýšiť podiel obnoviteľnej energie na úroveň 20 % a znížiť emisie skleníkových plynov o 20 % z úrovne v roku 1990.

Smernica ErP v praxi znamená, že jednotlivé výrobky - zásobníky/ohrievače vody a tepelné čerpadlá budú na základe parametrov zaradené do energetických tried účinnosti od G po A. Ide o rovnaký princíp, na ktorý ste zvyknutí u bielej techniky v domácnosti.

Od 26. septembra 2017 nastala úprava nariadenia a tým aj zmena radenia ohrievačov vody **do energetických tried účinnosti od F po A+**. Taktiež **boli sprísnené požiadavky na energetickú účinnosť** ohrievačov vody. Napríklad pri ohrievačoch vody do objemu 200 litrov **by sa na trh nemali uvádzať výrobky s horšou energetickou triedou účinnosti ako je trieda C**.

Všetky ohrievače a zásobníky budú obsahovať: Energetický štítok, Informačný list, Energetickú triedu účinnosti

Benefity pre zákazníkov

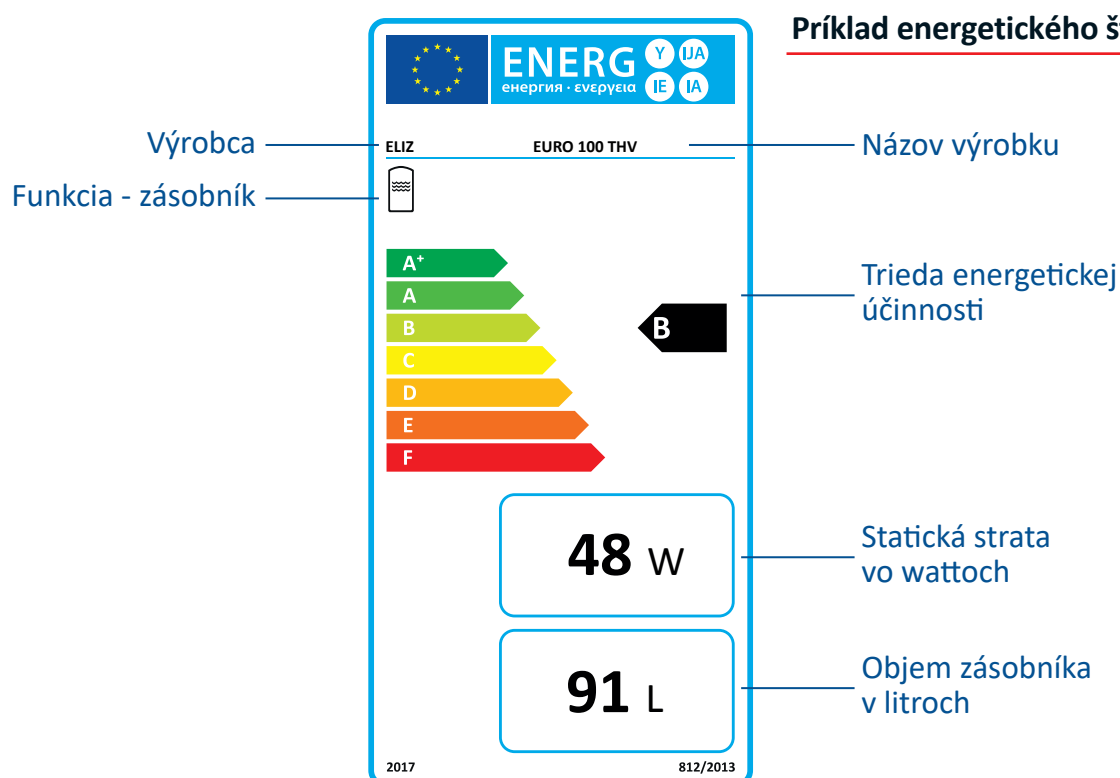
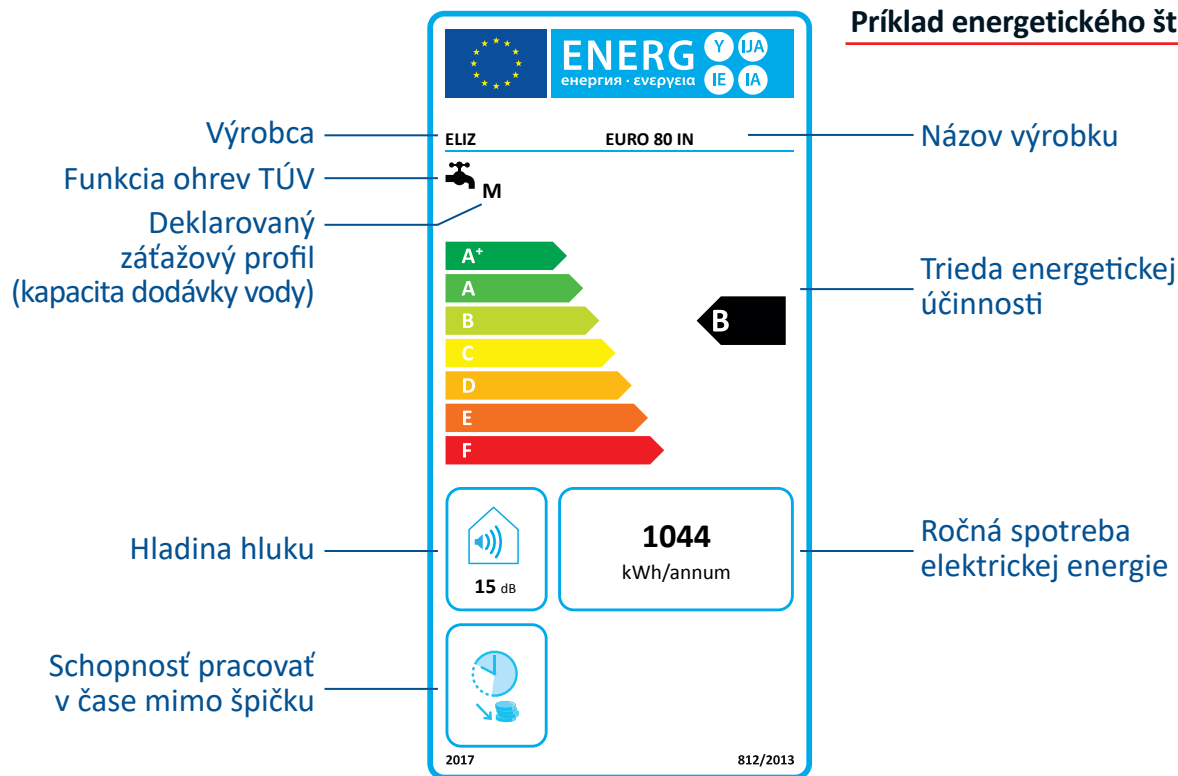
Táto legislatíva prinesie pre zákazníkov energeticky úspornejšie produkty, čo v konečnom dôsledku vedie k zníženiu finančných nákladov spojených s ohrevom teplej úžitkovej vody.



Význam energetických štítkov

Energetický štítek poskytne informácie o funkciách a výkone zariadenia. Umožní jednoduché porovnanie zariadení rovnakého typu alebo rôznych typov s rovnakou funkciou a orientovať sa na výrobky s vysokou účinnosťou bez toho, aby sa zabúdalo na výkon a pohodlie. Takto si bude môcť každý zákazník vedome vybrať výrobok s vysokou účinnosťou a tak prispieť k zníženiu spotreby, energetickej bilancie a samozrejme aj k zníženiu výšky faktúry za energiu.

Informácie na energetickom štítku



Elektrické prietokové ohrievače vody sú určené pre tých, ktorí ihneď očakávajú teplú vodu.

Prietokové ohrievače vody ELIZ:

- sú vhodné pre inštaláciu nad umývadlo, kuchynský drez a všade tam, kde nie je centrálny rozvod teplej vody. Umiestňujú sa v mieste použitia pre jedno odberné miesto
- sú dodávané s kohútikovou alebo pákovou vodovodnou batériou
- majú elegantný a štíhly dizajn
- ohrev vody prebieha v momente, keď voda preteká ohrievačom, čím sa úplne eliminujú tepelné straty
- veľmi jednoduchá inštalácia - ohrievač sa inštaluje priamo na potrubie studenej vody
- kryté ohrievacie teleso výrazne odoláva vodnému kameňu a vzduchovým bublinám v potrubí
- indikátor zapnutého ohrievača
- model s výkonom 3,5 kW je vybavený káblom s vidlicou na 230 V
- model s výkonom 5 kW má tri úrovne výkonu a dvojitý osvetlený vodeodolný vypínač

Päť úrovní ochrany:

1. Ochrana pred úrazom elektrickým prúdom
2. Kryté ohrievacie teleso
3. Ochrana proti prehriatiu reguláciou teploty vody
4. Ochrana v prípade poklesu tlaku v rozvode vody
5. Ochrana proti nadmernému tlaku



Umiestnenie

Beztlakové nad odberné miesto

Typ		EL 41	EL 42	EL 51	EL 52
Typ batérie		kohútiková	páková	kohútiková	páková
Príkon (kW)	kW	3,5	3,5	1,5 / 3,5 / 5	1,5 / 3,5 / 5
Napätie (V)	V	230	230	230	230
Istenie (A)	A	16	16	25	25
Elektrické krytie		IP 24	IP 24	IP 24	IP 24
Pripojenie vody		G1/2" M	G1/2" M	G1/2" M	G1/2" M
Prevádzkový tlak vody (bar)	MPa	0	0	0	0
Minimálny spínací tlak vo vodovod. potrubí	MPa	0,2	0,2	0,2	0,2
Prietok teplej vody ($\Delta t = 25\text{ }^{\circ}\text{C}$)	l/min	1,9	1,9	2,5	2,5
Prietok teplej vody ($\Delta t = 30\text{ }^{\circ}\text{C}$)	l/min	1,45	1,45	2,0	2,0
Prietok teplej vody ($\Delta t = 35\text{ }^{\circ}\text{C}$)	l/min	1,0	1,0	1,5	1,5
Trieda energetickej účinnosti		A	A	A	A
Ročná spotreba elektrickej energie		482	482	497	497
Rozmery ohrievača š/v/h	mm	145 x 232 x 84	145 x 232 x 84	145 x 232 x 84	145 x 232 x 84
Rozmery ohrievača s batériou š/v/h	mm	145 x 402 x 205	145 x 412 x 227	145 x 402 x 205	145 x 412 x 227
Hmotnosť - netto (bez naplnenia vodou)	kg	1,6	1,7	1,8	2,0

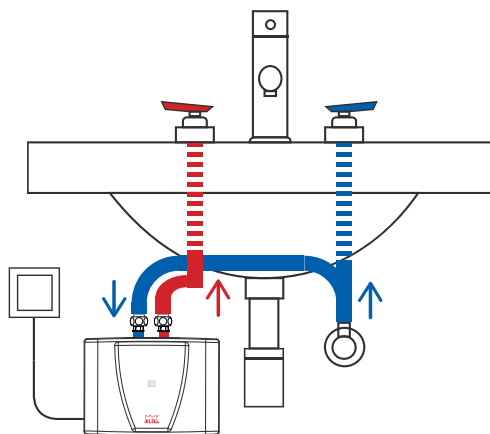
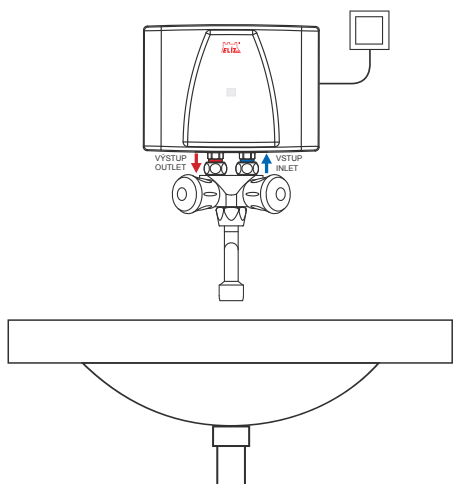
Záruka 2 roky na celý výrobok

Tlakové prietokové ohrievače EHT

Model **ELÍZ EHT** je elektrický prietokový ohrievač s **tlakovou prevádzkou a hydraulickým spínaním**. Svojou konštrukciou je určený na zapojenie len pre jedno odberné miesto a univerzálnu inštaláciu **pod, alebo nad** umývadlo / kuchynský drez. Pripojenie ohrievača je možné **na tlakovú aj beztlakovú vodovodnú batériu**. Ohrievač je v prípade potreby možné otáčať vývodmi akokoľvek, vertikálne aj horizontálne - **360° inštalácia**.

Výhody prietokových ohrievačov EHT:

- Kompaktný model, Jednoduchá inštalácia a pripojenie
- Určené pre umývadlo alebo kuchynský drez
- Univerzálna inštalácia pod alebo nad umývadlo / drez - 360° inštalácia a otáčanie vývodov nahor / nadol
- Energeticky efektívny - energetická trieda A
- Vzdialenosť medzi vývodmi vody 30 mm
- Kvalitné ohrievacie teleso zo zliatiny s dlhou životnosťou
- Svetelná signalizácia ohrevu vody, Tepelná ochrana proti prehriatiu
- Obmedzovač prietoku vody v balení
- Zapojenie pod umývadlo - na bežnú umývadlovú vodovodnú batériu
- Zapojenie nad umývadlo - inštalácia na akúkoľvek drezovú batériu s roztečou vývodov 30 mm, alebo na hadičky



Umiestnenie

Tlakové pod/nad odberné miesto

Typ		EHT 3.5	EHT 4.5	EHT 5.5
Príkonnosť (kW)	kW	3,5	4,5	5,5
Napätie (V)	V	230	230	230
Istenie (A)	A	16	20	25
Elektrické krytie		IP 25	IP 25	IP 25
Pripojenie vody		G 3/8"	G 3/8"	G 3/8"
Maximálny povolený pracovný tlak vody	MPa	1,0	1,0	1,0
Minimálny pracovný tlak vody (MPa)	MPa	0,1	0,1	0,1
Prietok teplej vody ($\Delta t = 25^\circ\text{C}$) ¹⁾	l/min	2,0	2,6	3,1
Spínací prietok	l/min	1,3	1,8	2,2
Trieda energetickej účinnosti		A	A	A
Ročná spotreba elektrickej energie	kWh/rok	461	461	461
Vzdialenosť medzi vývodmi vody	mm	30	30	30
Rozmery ohrievača v/š/h	mm	135 x 186 x 87	135 x 186 x 87	135 x 186 x 87
Hmotnosť - netto (bez naplnenia vodou)	kg	1,5	1,5	1,5

Vhodnosť použitia:

Umývadlo	✓ ✓	✓ ✓ ✓	✓ ✓ ✓
Kuchynský drez	✓	✓ ✓	✓ ✓ ✓

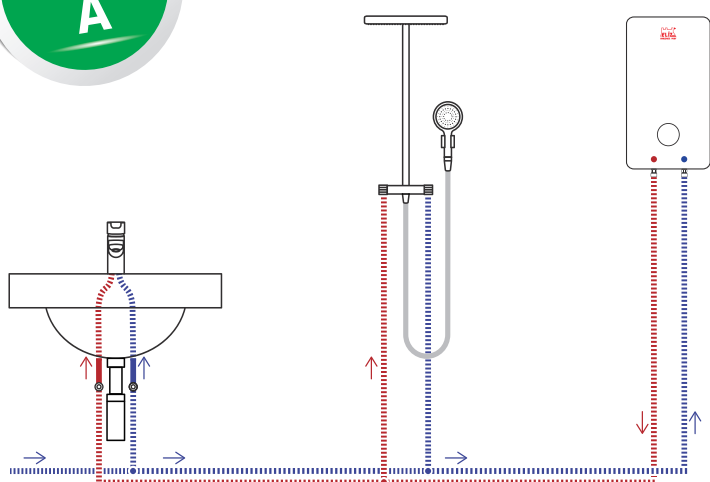
Záruka 2 roky na celý výrobok

Modely ELÍZ ELX sú elektronicky riadené prietokové ohrievače vody s tlakovou prevádzkou a hydraulickým spínaním. Sú určené na montáž do vodovodného systému, aj na viac odberných miest. Ohrievač je vhodný pre umývadlo, kuchynský drez a aj pre zásobovanie sprchy /alebo vane.

Prednosťou ohrievačov rady ELX je **podsvietený dotykový LCD displej** s tlačidlom zapnutia/ vypnutia ohrevu a s možnosťou **presného nastavenia požadovanej teploty vody**. Komfortné používanie prietokového ohrievača a ohrev vody sú dosiahnuté **použitím mikroprocesora**, ktorý riadi ohrev vody a **udržiava konštantnú teplotu teplej vody na výstupe z ohrievača** aj pri kolísaní vstupnej teploty vody a tlaku v potrubí.

Výhody prietokových ohrievačov ELX:

- Rýchly ohrev
- Energeticky efektívny - energetická trieda A
- Jednoduchá inštalácia a elektrické pripojenie
- Konštantná teplota vody na výstupe z ohrievača (pri kolísaní vstupnej teploty vody a tlaku) - automatické prispôsobovanie výkonu
- Podsvietený dotykový LCD displej pre jednoduché a presné nastavenie teploty
- Vysokokvalitné neizolované ohrievacie teleso s dlhou životnosťou
- Dvojstupňová tepelná ochrana proti prehriatiu
- Montáž do vodovodného systému, aj na viac odberných miest
- Univerzálna montážna šablóna pre rýchlu inštaláciu

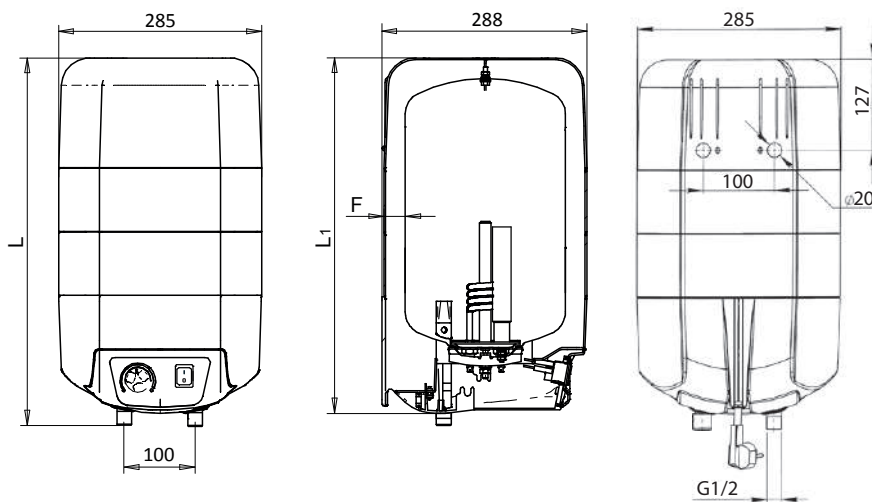


Umiestnenie		Tlakové pod/nad odberné miesto		
Typ		ELX 10	ELX 12	ELX 18
Príkon	kW	10	12	18
Menovité napätie	V	3 ~ / PE 400 V, 50 Hz		
Istenie	A	3 x 16	3 x 20	3 x 25
Elektrické krytie		IP 24	IP 24	IP 24
Pripojenie vody		G 1/2"	G 1/2"	G 1/2"
Maximálny povolený pracovný tlak vody	MPa	1	0,8	0,8
Minimálny pracovný tlak vody (MPa)	MPa	0,1	0,1	0,1
Prietok teplej vody ($\Delta t = 25\text{ }^{\circ}\text{C}$)	l/min	5,6	6,8	10,2
Prietok teplej vody ($\Delta t = 35\text{ }^{\circ}\text{C}$)		4	4,8	7,2
Spínací prietok	l/min	2,2	2,2	2,5
Trieda energetickej účinnosti		A	A	A
Ročná spotreba elektrickej energie	kWh/rok	468	469	476
Vzdialenosť medzi vývodmi vody	mm	100	100	100
Rozmery ohrievača v/š/h	mm	350 x 200 x 120	350 x 200 x 120	477 x 257 x 125
Hmotnosť - netto (bez naplnenia vodou)	kg	2,7	2,7	4,2
Vhodnosť použitia:				
Umývadlo / Kuchynský drez		√ √ √	√ √ √	√ √ √
Sprcha		√ √	√ √ √	√ √ √
Vaňa		-	-	√ √ √

Záruka 2 roky na celý výrobok

7 a 10 litrov

- Pre jedno odberné miesto
- Výber z dvoch batérií
- Rýchly ohrev
- Nízke tepelné straty
- Termostat s dvojitou poistkou
- Ponorné ohrievacie teleso
- Vypínač s kontrolkou
- Kvalitná smaltovaná nádrž
- Anódová ochrana



Umiestnenie	Beztlakové nad drez - kohútiková batéria		Beztlakové nad drez - páková batéria	
Typ	EURO 5	EURO 10	EURO 5 PB	EURO 10 PB
Objem (l)	7	10	7	10
Napätie (V)	230	230	230	230
Príkion (kW)	1,5	1,5	1,5	1,5
Istenie (A)	10	10	10	10
Elektrické krytie	IP 24	IP 24	IP 24	IP 24
Doba ohrevu vody 12°C - 65°C (Δ 53°C) (min)	15	24	15	24
Pripojenie vody	1/2"	1/2"	1/2"	1/2"
Maximálny tlak vody (bar)	0	0	0	0
Hmotnosť - netto (kg)	6,1	7,2	6,6	7,6
Trieda energetickej účinnosti	A	A	A	A
Ročná spotreba elektrickej energie (kWh/rok)	84	513	84	513
Rozmery š/v/h (mm)	285 x 340 x 288	285 x 430 x 288	285 x 340 x 288	285 x 430 x 288
L	340	430	340	430
L1	320	410	320	410
Hrúbka izolácie (mm)	30	30	30	30

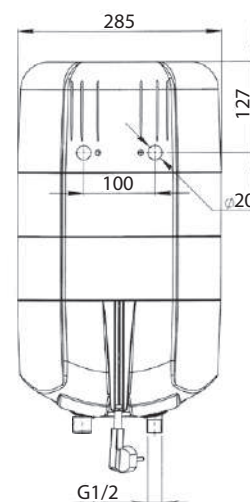
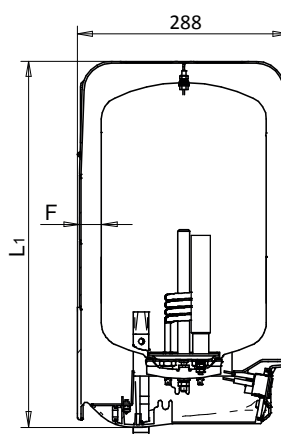
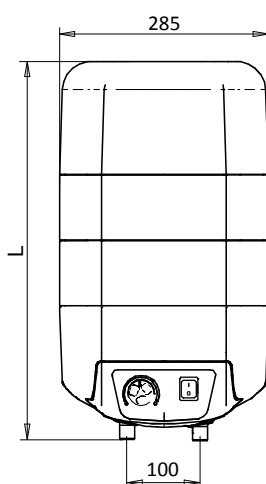
Záruka 3 roky na nádrž a 2 roky na súčiastky



7 - 15 litrov

- Tlakové - pre jedno alebo viac odberných miest
- Rýchly ohrev
- Nízke tepelné straty
- Termostat s dvojitou poistkou
- Kvalitná smaltovaná nádrž
- Ponorné ohrievacie teleso
- Anódová ochrana
- Vypínač s kontrolkou
- Jednoduchá inštalácia
- Poistný ventil súčasťou balenia

**IZOLÁCIA
30 mm**



Umiestnenie

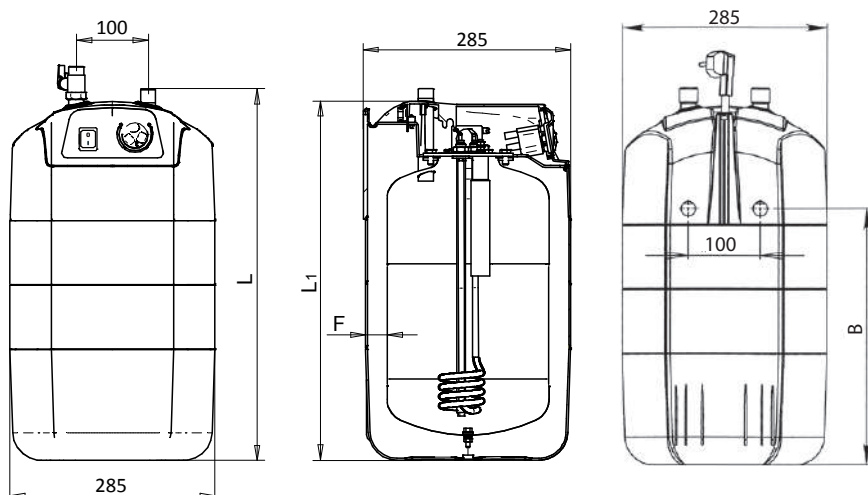
Tlakové nad drez

Typ	EURO 5 N	EURO 10 N	EURO 15 N
Objem (l)	7	10	15
Napätie (V)	230	230	230
Príkion (kW)	1,5	2	2
Istenie (A)	10	10	10
Elektrické krytie	IP 24	IP 24	IP 24
Doba ohrevu vody 12°C - 65°C (Δ 53°C) (min)	15	20	30
Pripojenie vody	1/2"	1/2"	1/2"
Maximálny tlak vody (bar)	6	6	6
Hmotnosť - netto (kg)	5,9	6,8	7,8
Trieda energetickej účinnosti	A	A	A
Ročná spotreba energie (kWh/rok)	84	513	481
Rozmery š/v/h (mm)	285 x 340 x 288	285 x 430 x 288	285 x 520 x 288
L	340	430	520
L 1	320	410	500
Hrúbka izolácie F (mm)	30	30	30

Záruka 3 roky na nádrž a 2 roky na súčiastky

7 - 15 litrov

- Tlakové - pre jedno alebo viac odberných miest
- Rýchly ohrev
- Nízke tepelné straty
- Termostat s dvojitou poistkou
- Kvalitná smaltovaná nádrž
- Ponorné ohrievacie teleso
- Anódová ochrana
- Vypínač s kontrolkou
- Jednoduchá inštalácia
- Poistný ventil súčasťou balenia



**IZOLÁCIA
30 mm**

Umiestnenie

Tlakové pod drez

Typ	EURO 5 H	EURO 10 H	EURO 15 H
Objem (l)	7	10	15
Napätie (V)	230	230	230
Príkion (kW)	1,5	2	2
Istenie (A)	10	10	10
Elektrické krytie	IP 24	IP 24	IP 24
Doba ohrevu vody 12°C - 65°C (Δ 53°C) (min)	15	20	30
Pripojenie vody	1/2"	1/2"	1/2"
Maximálny tlak vody (bar)	6	6	6
Hmotnosť - netto (kg)	6,0	6,9	8,0
Trieda energetickej účinnosti	A	A	A
Ročná spotreba energie (kWh/rok)	86	523	486
Rozmery š/v/h (mm)	285 x 340 x 288	285 x 430 x 288	285 x 520 x 288
L	340	430	520
L 1	320	410	500
B	177	267	357
Hrúbka izolácie F (mm)	30	30	30

Záruka 3 roky na nádrž a 2 roky na súčiastky



MODERNÝ

Spája funkčnosť a dizajn



ÚSPORNÝ

Viac ako 33 mm hrubá CFC free izolácia s min. tepelnými stratami



DLHÁ ŽIVOTNOSŤ

Kvalitná oceľová nádrž s odolnou vrstvou smaltu so zvýšeným obsahom zirkónu



POHODLNÉ OVLÁDANIE S NASTAVENÍM ECO

Jednoduché nastavenie teploty vody s úsporným nastavením ECO



VLASTNOSTI

- moderný dizajn
- kvalitná smaltovaná nádrž
- 2 horčíkové anódy
- eliptická príruha
- tepelná poistka
- nastaviteľný termostat

OBSLUHA

Zapnutie ohrievača vodeodolným vypínačom v spodnej časti, nastavenie teploty gombíkom termostatu



BEZPEČNOSŤ

Kombinovaný kovový poistný ventil „3 v 1“ so spätnou klapkou



NASTAVENIE ECO REŽIMU

Pri nastavení v režime ECO sa voda ohreje na optimálnu teplotu so zníženými tepelnými stratami a nižšou spotrebou elektrickej energie.



ELEKTRONICKÉ OVLÁDANIE

Inteligentné elektronické ovládanie

- režim Smart Control
- zobrazuje čas, teplotu, spotrebu energie
- svetelná a zvuková signalizácia porúch



ENERGETICKÁ ÚČINNOSŤ

Ohrievače vody ELÍZ spĺňajú nariadenie Európskej komisie ErP o energetickej účinnosti.

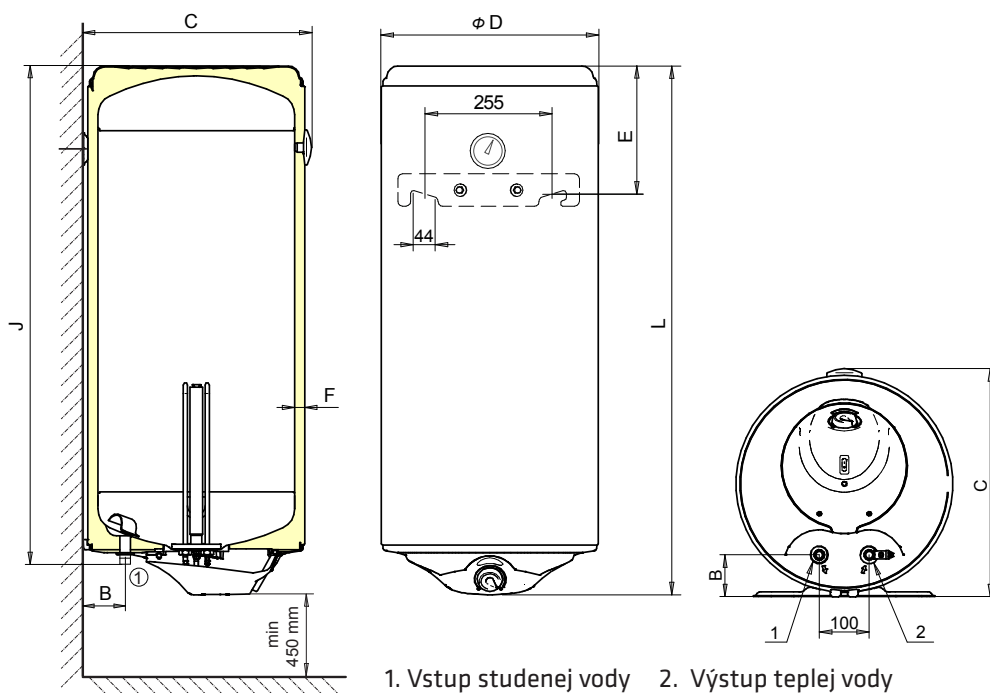


Produced with
100% green energy



30 - 120 litrov

- Rýchly ohrev
- Nízke tepelné straty
- Termostat s dvojitou poistkou
- Ponorné ohrievacie teleso
- Kvalitná smaltovaná nádrž
- Anódová ochrana
- Vrátane konzoly a poistného ventilu



**IZOLÁCIA
32 mm**

Umiestnenie

Zvislé

Typ	EURO 30 SIK	EURO 50 SIK	EURO 80 SIK/2	EURO 80 SIK/1	EURO 100 SIK	EURO 120 SIK
Objem (l)	30	50	80	80	100	120
Napätie (V)	230	230	230	230	230	230
Príkion (kW)	1,5	2	2	2	2	2
Istenie (A)	10	10	10	10	10	10
Elektrické krytie	IP 24	IP 24	IP 24	IP 24	IP 24	IP 24
Doba ohrevu vody 12°C - 65°C (hod)	1,2	1,6	2,5	2,5	3,0	3,8
Tepelné straty (kWh/24 h)	0,85	1,13	1,1	1,1	1,1	1,35
Pripojenie vody	1/2"	1/2"	1/2"	1/2"	1/2"	1/2"
Maximálny tlak vody (bar)	6	6	6	6	6	6
Hmotnosť - netto (kg)	13,5	17,5	25	21	25	28,5
Trieda energetickej účinnosti	C	C	C	C	C	C
Rozmery š/v (mm)	385 X 568	385 x 768	385 x 1133	460 x 825	460 x 1000	460 x 1165
B	70	70	70	85	85	85
C	400	400	400	475	475	475
D	385	385	385	460	460	460
E	145	145	145	175	175	175
J	495	695	1060	755	930	1095
L	568	768	1133	825	1000	1165
Hrúbka izolácie F: (mm)	32	32	32	32	32	32

Záruka 3 roky na nádrž a 2 roky na súčiastky



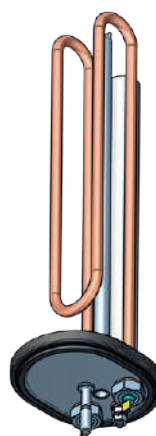
EURO 30 - 150 Z



EURO 150 - 200

30 - 200 litrov

- Moderný dizajn
- Rýchly ohrev
- Nízke tepelné straty
- Termostat s dvojitou poistkou
- Ponorné ohrievacie teleso
- Vypínač s kontrolkou
- Kvalitná smaltovaná nádrž
- Dvojitá anódová ochrana
- Vrátane konzoly a poistného ventilu



**IZOLÁCIA
33 - 43 mm**

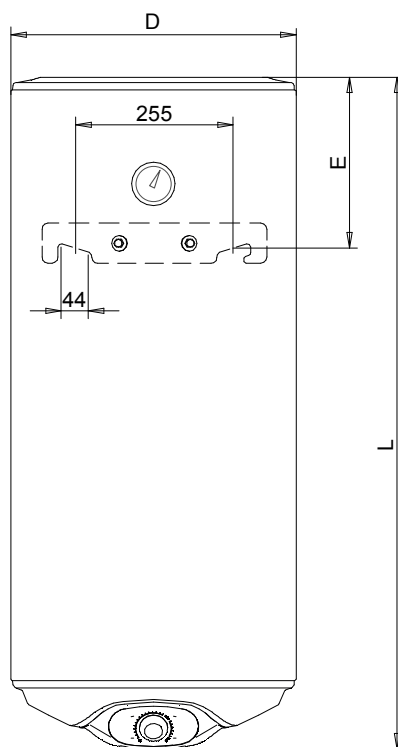
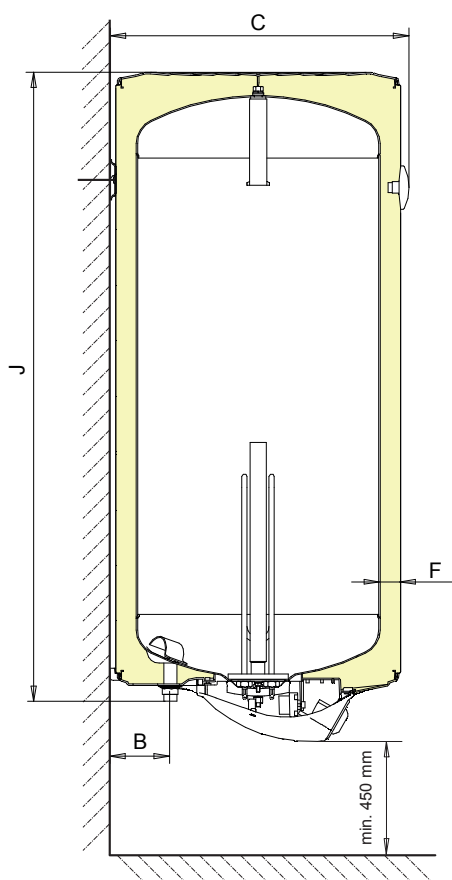
Umiestnenie

Zvislé

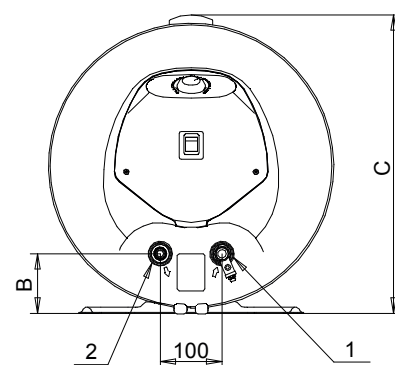
Typ	EURO 30	EURO 50	EURO 80 Z	EURO 80	EURO 100	EURO 120	EURO 150 Z	EURO 150	EURO 200
Objem (l)	30	50	80	80	100	120	150	150	200
Napätie (V)	230	230	230	230	230	230	230	230	230
Príkion (kW)	2	2	2	2	2	2	3	3	3
Istenie (A)	10	10	10	10	10	10	16	16	16
Elektrické krytie	IP 24	IP 24	IP 24	IP 24	IP 24	IP 24	IP 24	IP 24	IP 24
Doba ohrevu vody špirálou 12 °C - 65 °C (hod)	1,0	1,6	2,5	2,5	3,0	3,8	3,1	3,1	4,2
Tepelné straty (kWh/24 h)	0,85	1,13	1,1	1,1	1,1	1,35	1,35	1,11	1,5
Pripojenie vody	1/2"	1/2"	1/2"	1/2"	1/2"	1/2"	1/2"	1/2"	1/2"
Maximálny tlak vody (bar)	6	6	6	6	6	6	6	6	6
Hmotnosť - netto (kg)	14	18	26	24	29	33	43,5	46	57
Trieda energetickej účinnosti	C	C	C	C	C	C	C	C	C
Rozmery š/v (mm)	387 x 560	387 x 760	387 x 1125	462 x 835	462 x 1005	462 x 1170	462 x 1420	586 x 1015	586 x 1255
B		80			96		96	105	105
C		410			485		485	600	600
D		387			462		462	586	586
E		155			185		185	190	190
I	-	-	-	-	-	-	1003	560	780
J	490	690	1055	765	935	1100	1350	940	1180
L	560	760	1125	835	1005	1170	1420	1015	1255
Hrúbka izolácie: F (mm)	33	33	33	33	33	33	33	43	43

Záruka 5 rokov na nádrž a 2 roky na súčiastky

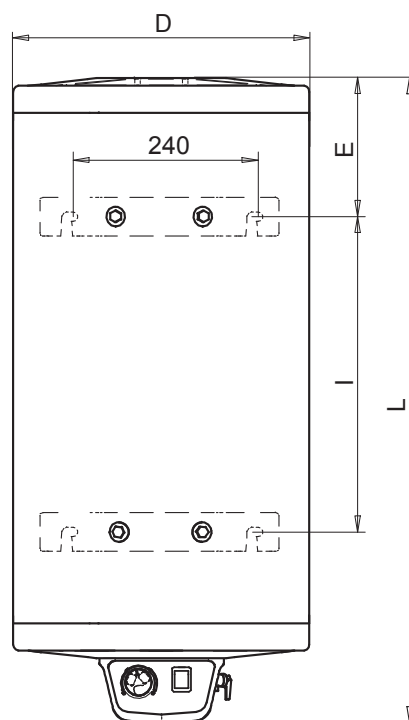
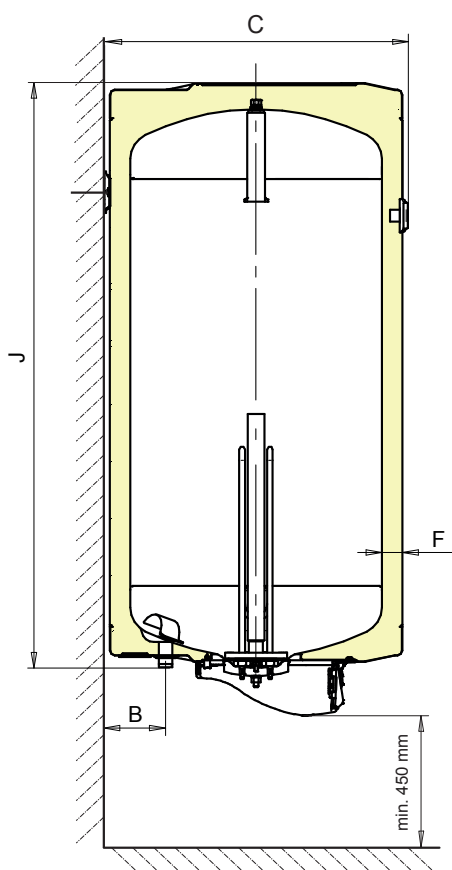
EURO 30 - 150 Z



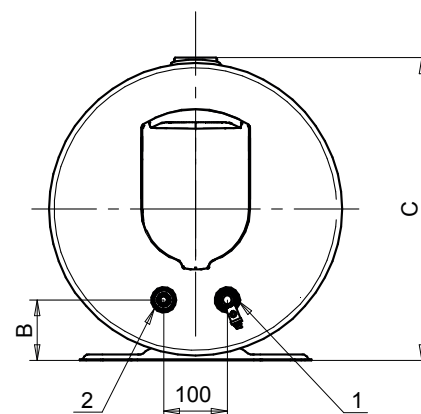
1. Vstup studenej vody
2. Výstup teplej vody



EURO 150 - 200



1. Vstup studenej vody
2. Výstup teplej vody





EURO 51 - 151 Z



EURO 151 - 201

50 - 200 litrov

- Riešenie pre tvrdú vodu
- Suché keramické ohrievacie teleso
- Rýchly ohrev, nízke tepelné straty
- Termostat s dvojitou poistkou
- Vypínač s kontrolkou
- Kvalitná smaltovaná nádrž
- Dvojitá anódová ochrana
- Servis bez vypúšťania vody
- Vrátane konzoly a poistného ventilu



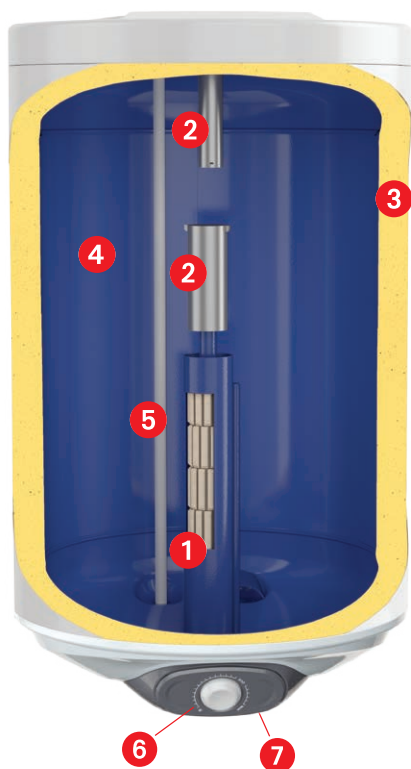
**IZOLÁCIA
33 - 43 mm**

Umiestnenie

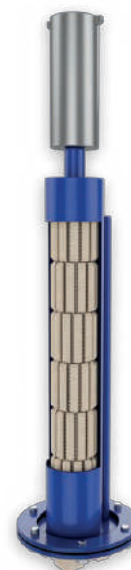
Zvislé

Typ	EURO 51	EURO 81 Z	EURO 81	EURO 101	EURO 121	EURO 151 Z	EURO 151	EURO 201
Objem (l)	50	80	80	100	120	150	150	200
Napätie (V)	230	230	230	230	230	230	230	230
Príkion (kW)	2	2	2	2	2	2,2	2,2	2,2
Istenie (A)	10	10	10	10	10	16	16	16
Elektrické krytie	IP 24	IP 24	IP 24	IP 24	IP 24	IP 24	IP 24	IP 24
Doba ohrevu vody špirálou 12 °C - 65 °C (hod)	1,6	2,5	2,5	3,0	3,8	4,3	4,3	5,7
Tepelné straty (kWh/24 h)	1,13	1,1	1,1	1,1	1,35	1,35	1,11	1,5
Pripojenie vody	1/2"	1/2"	1/2"	1/2"	1/2"	1/2"	1/2"	1/2"
Maximálny tlak vody (bar)	6	6	6	6	6	6	6	6
Hmotnosť - netto (kg)	20	28	26	30,5	35	45	48	58,5
Trieda energetickej účinnosti	C	C	C	C	C	C	C	C
Rozmery š/v (mm)	387 x 760	387 x 1125	462 x 835	462 x 1005	462 x 1170	462 x 1420	586 x 1015	586 x 1255
B	80	80	96	96	96	96	105	105
C	410	410	485	485	485	485	600	600
D	387	387	462	462	462	462	586	586
E	155	155	185	185	185	185	190	190
I	-	-	-	-	-	1003	560	780
J	690	1055	765	935	1100	1350	940	1180
L	760	1125	835	1005	1170	1420	1015	1255
Hrúbka izolácie: F (mm)	33	33	33	33	33	33	43	43

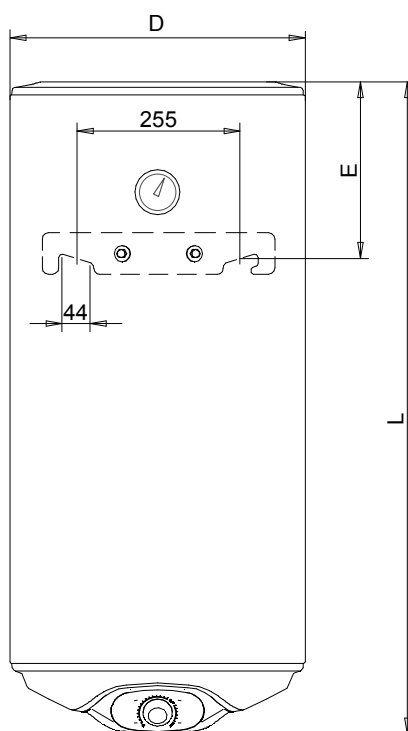
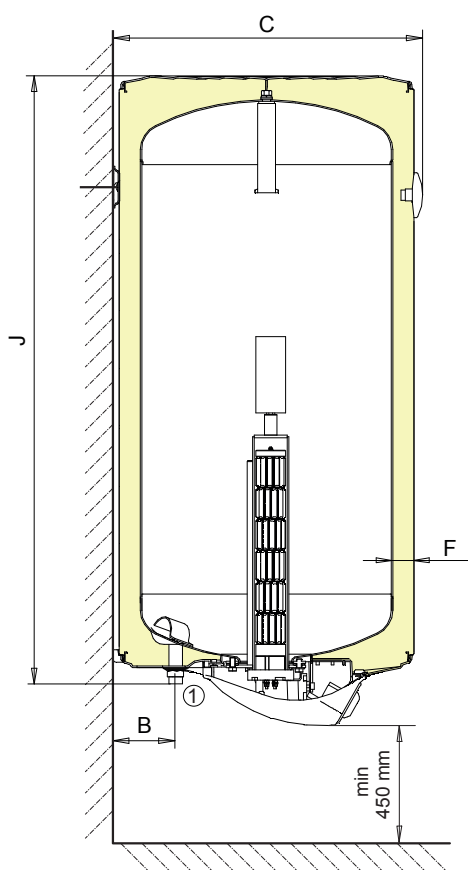
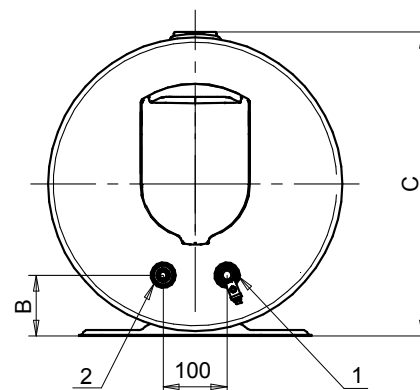
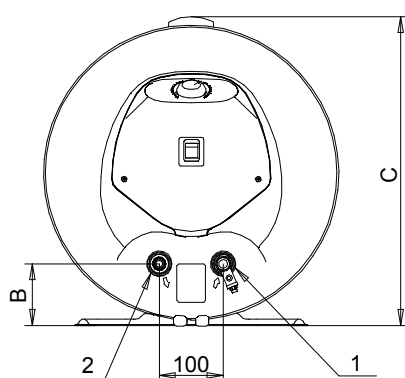
Záruka 5 rokov na nádrž a 2 roky na súčiastky



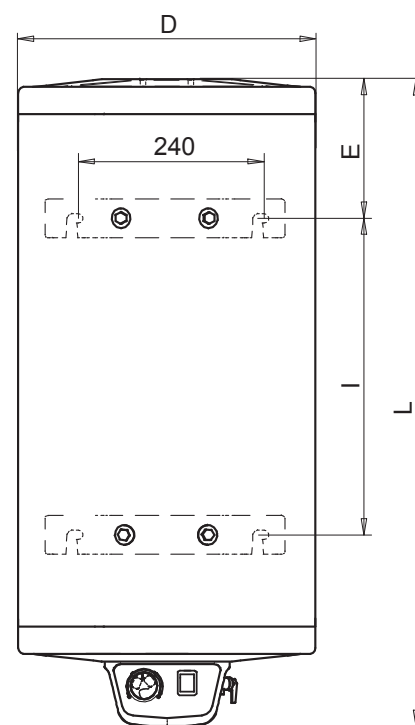
- 1 Suché keramické teleso
- 2 Horčíková anóda
- 3 Kvalitná izolácia
- 4 Smaltovaná nádrž
- 5 Výtoková trubka
- 6 Gombík termostatu
- 7 Vypínač



- 1. Vstup studenej vody
- 2. Výstup teplej vody



EURO 51 - 151 Z



EURO 151 - 201

Ohrievač vody INTELIGENT myslí za Vás

80 - 200 litrov

Hlavnou výhodou **Inteligentného ohrievača vody** je zabudovaná elektronická jednotka s režimom **Smart Control**, ktorá „myslí“ a automaticky sa prispôsobí užívateľovi. Samoučiaci algoritmus počas 7 dní sleduje spotrebu vody užívateľa, údaje ukladá do pamäte a na základe týchto údajov ohrieva vodu v čase potreby používateľa. Tým **ušetrí až 25% prevádzkových nákladov na ohrev vody**.

Výhody elektroniky „INTELIGENT“:

- ovládací panel s farebným displejom
- režim inteligentnej kontroly ohrevu vody **Smart Control**
 - s ekonomickým režimom **ECO** alebo **Reduced Power**
- funkcia **Powerful** - nútený ohrev počas režimu **Smart Control**
- **Režim Self-learning** - režim samoučenia (sledovania spotreby vody)
- **Manuálny režim ohrevu** s nastavením teploty vody 20-75°C
 - pohodlné nastavenie teploty na displeji s presnosťou 1°C
- Ohrev vody v **režime Timers** (Časovače) - týždenný plán ohrevu vody
 - ohrev prebieha len vo zvolený deň a čas, s nastavenou teplotou
- Ohrev vody v režime odložený štart (na určitý čas do 24 hodín)
- **Protimrazová ochrana** - sledovanie min. teploty vody +3 °C
- **Ochrana** proti tvorbe baktérií Legionella - **Anti-Legionella**
- Možnosť **nastavenia časového pásma sadzby lacnejšej energie**
- Meranie a **štatistiky spotreby** elektrickej energie v kWh pre dve sadzby
- Štatistika úspory elektrickej energie a harmonogram spotreby teplej vody
- Automatická diagnostika a hlásenie porúch
- **ochrana proti prehriatiu vody** v ohrievači
- **informácia o úniku elektrického prúdu** do vody s automatickým vypnutím
- **elektronika si zachováva nastavené údaje** v pamäti aj pri výpadku napájania
- **optimálne nastavenie krivky teploty**, inteligentné ovládanie nemá pevnú ale variabilnú časovú krivku. Pri jej určovaní mikroprocesor berie do úvahy nastavenú teplotu, spotrebu vody a teplotné zmeny v priebehu času, čo umožňuje optimálnu energetickú účinnosť ohrievača.



• **ENERGETICKÁ TRIEDA B**
• **REŽIM SMART CONTROL**
• **ÚSPORA AŽ 25 %**
PREVÁDZKOVÝCH
NÁKLADOV

Umiestnenie

Zvislé

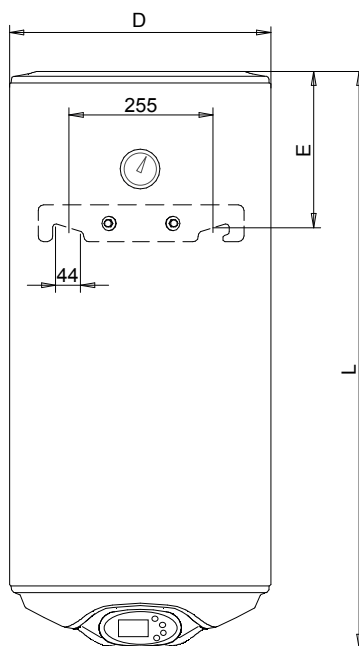
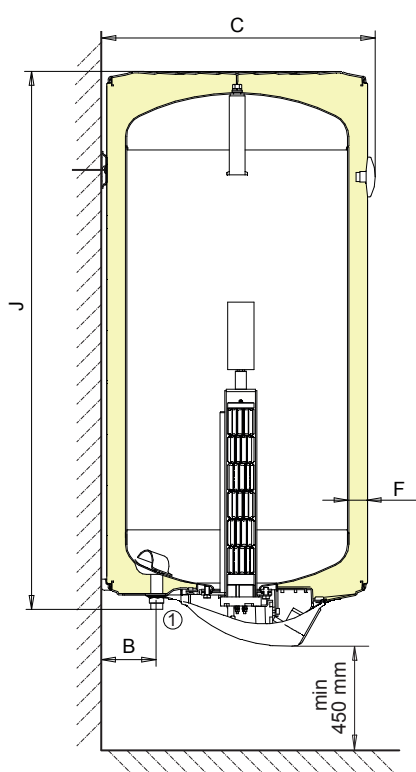
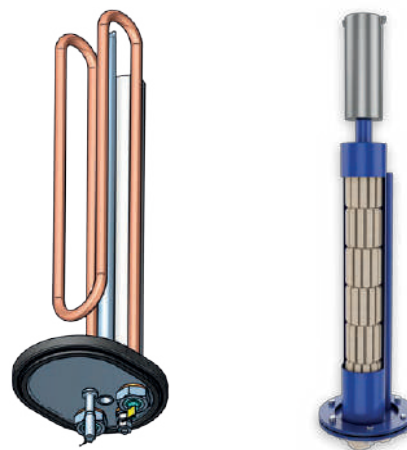
Typ	EURO 80 Z IN	EURO 80 IN	EURO 100 IN	EURO 120 IN	EURO 151 Z IN	EURO 150 IN	EURO 200 IN
	EURO 81 Z IN	EURO 81 IN	EURO 101 IN	EURO 121 IN		EURO 151 IN	EURO 201 IN
Objem (l)	80	80	100	120	150	150	200
Napätie (V)	230	230	230	230	230	230	230
Príkonnosť (kW)	2	2	2	2	-	3	3
	2	2	2	2	2,2	2,2	2,2
Istenie (A)	10	10	10	10	-	16	16
	10	10	10	10	16	16	16
Doba ohrevu vody 12°C - 65°C (hod)	2,5	2,5	3,0	3,8	-	3,1	4,2
	2,5	2,5	3,0	3,8	4,3	4,3	5,7
Tepelné straty (kWh/24 h)	1,1	1,1	1,1	1,35	1,35	1,11	1,5
Pripojenie vody	1/2"	1/2"	1/2"	1/2"	1/2"	1/2"	1/2"
Maximálny tlak vody (bar)	6	6	6	6	6	6	6
Hmotnosť - netto (kg)	26 / 28	24 / 26	29 / 30,5	33 / 35	45	46 / 48	57 / 58,5
Trieda energetickej účinnosti	B	B	B	B	B	B	B
Rozmery š/v (mm)	387 x 1125	462 x 835	462 x 1005	462 x 1170	462 x 1420	586 x 1015	586 x 1255

Záruka 5 rokov na nádrž a 2 roky na súčiastky

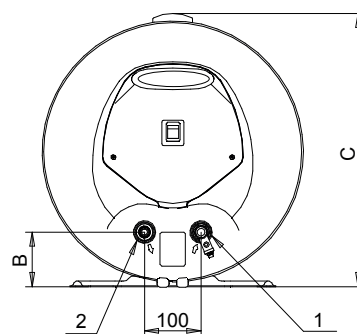
s ponorným ohrievacím telesom:
modely 80 Z IN - 200 IN

so suchým keramickým telesom:
modely 81 Z IN - 201 IN

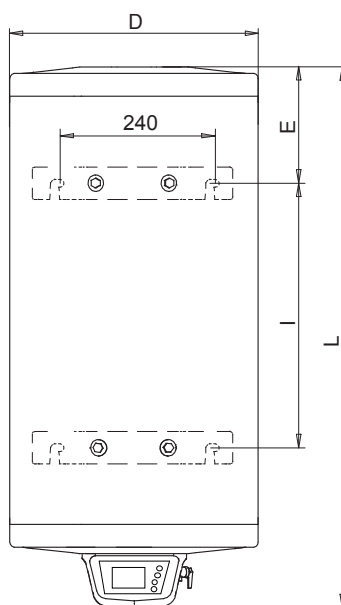
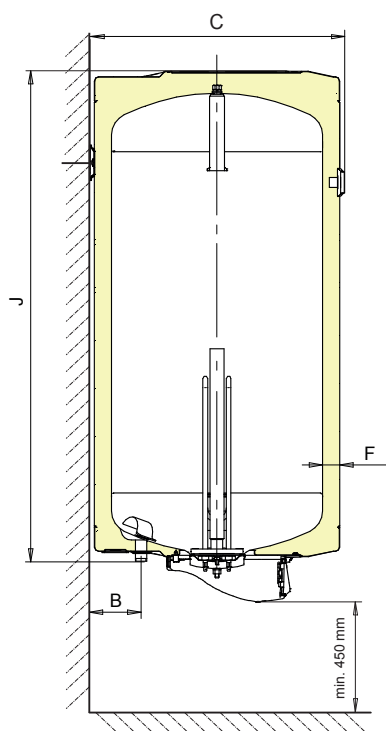
* podrobné rozmery k náčrtkom sú uvedené v technickom liste na stránke www.eliz.sk



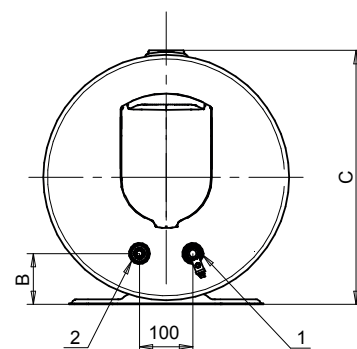
1. Vstup studenej vody
2. Výstup teplej vody



80 Z IN - 120 IN / 81 Z IN - 151 Z IN



1. Vstup studenej vody
2. Výstup teplej vody



150 IN - 200 IN / 151 IN - 201 IN

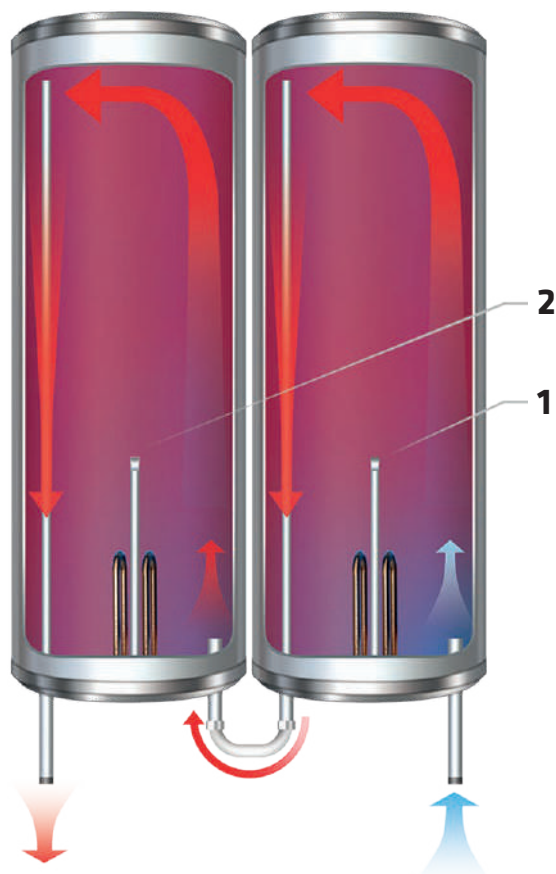


HĽBKA OHRIEVAČA od 250 mm

50 - 100 litrov

- Moderný dizajn, ploché prevedenie
- Univerzálna montáž (vertikálna alebo horizontálna)*
- Koncept dvoch samostatných nádrží
- Dve samostatné ohrievacie telesá
- Prepínateľný výkon
- Rýchly ohrev vody vďaka konceptu dvoch nádrží a dvom ohrievacím telesám
- Elektronické ovládanie
- Smart režim, nastavenie **ECO** teploty
- Displej zobrazujúci teplotu vody
- Termostat s dvojitou poistkou
- Ponorné ohrievacie teleso
- Kvalitná smaltovaná oceľová nádrž
- Dvojitá anódová ochrana
- Konzoly, poistný ventil, napájací kábel a skrutky na uchytenie súčasťou balenia

Umiestnenie	na stene / univerzálna montáž		
Typ	UNI 50	UNI 80	UNI 100
Objem (l)	50	80	100
Napätie (V)	230	230	230
Príkion (kW)	1,2 / 2	1,2 / 2	1,2 / 2
Istenie (A)	10	10	10
Elektrické krytie	IP 24	IP 24	IP 24
Doba ohrevu vody 15°C - 65°C (Δ 50°C) (pri plnom príkone 2 kW)	1,4 hod. 83 min.	2,1 hod. 124 min.	2,6 hod. 158 min.
Pripojenie vody	1/2"	1/2"	1/2"
Maximálny tlak vody (bar)	6	6	6
Hmotnosť - netto (kg)	25,9	32,5	38,4
Trieda energetickej účinnosti	B	B	B
Ročná spotreba elektrickej energie (kWh/rok)	1243	1316	1228
Rozmery (mm)			
A	470	570	570
B	250	300	300
C	292	342	342
E	183	265	265
F	470	365	550
G	355	415	415
H	142	167	167
I	385	475	475
L	860	900	1090
Záruka 2 roky na celý výrobok			

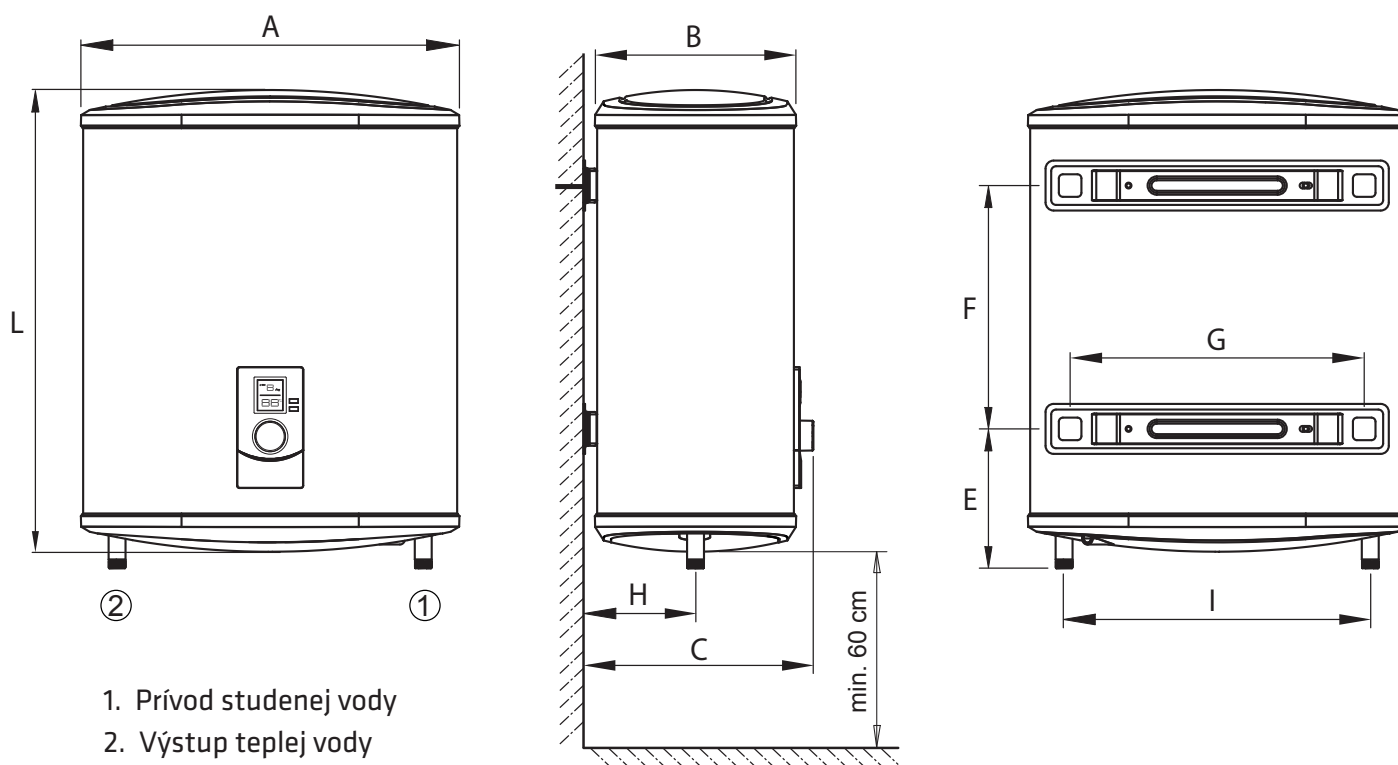


1. Ohrievacie teleso vstupnej nádrže
2. Ohrievacie teleso výstupnej nádrže



* horizontálne pootočené ohrievače vody UNI je možné len do pravej strany

UNI 50 - 100





EURO 50 X - 120 X



EURO 150 X - 200 X

50 - 200 litrov

- Moderný dizajn
- Rýchly ohrev
- Nízke tepelné straty
- Termostat s dvojitou poistkou
- Ponorné ohrievacie teleso
- Vypínač s kontrolkou
- Kvalitná smaltovaná nádrž
- Dvojitá anódová ochrana
- Vrátane konzol a poistného ventilu

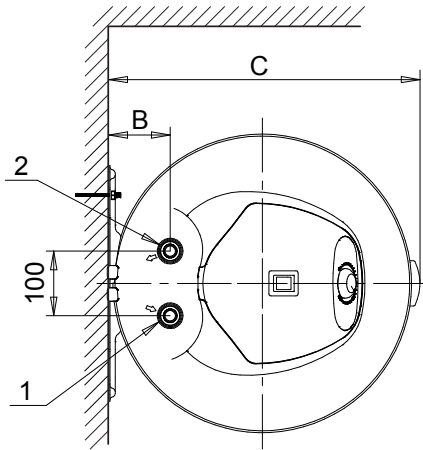


**IZOLÁCIA
33 - 43 mm**

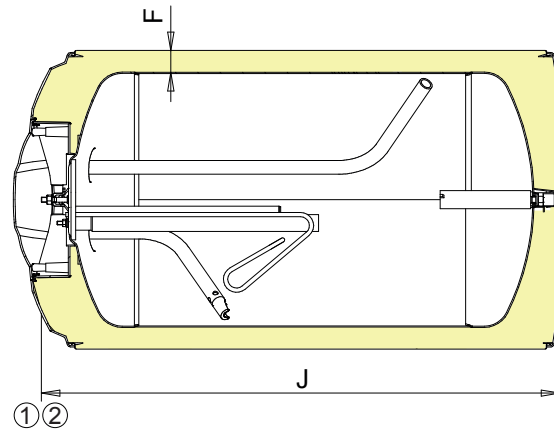
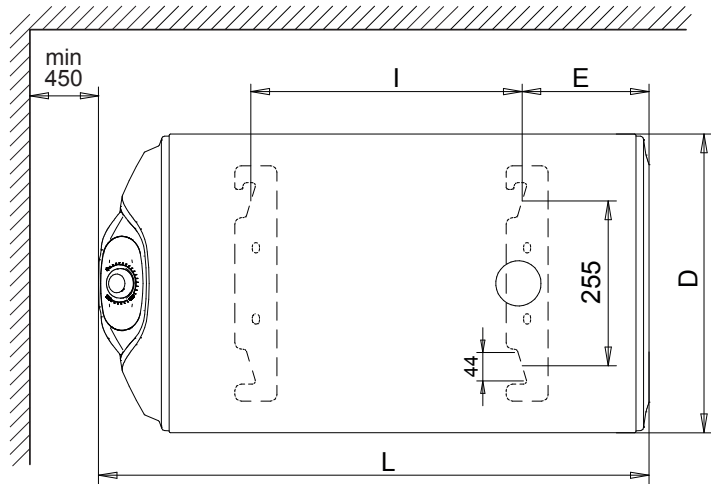
Umiestnenie	na stene / horizontálne					
Typ	EURO 50 X	EURO 80 X	EURO 100 X	EURO 120 X	EURO 150 X	EURO 200 X
Objem (l)	50	80	100	120	150	200
Napätie (V)	230	230	230	230	230	230
Príkonnosť (kW)	2	2	2	2	3	3
Istenie (A)	10	10	10	10	16	16
Elektrické krytie	IP 24	IP 24	IP 24	IP 24	IP 24	IP 24
Doba ohrevu vody 12°C - 65°C (hod)	1,6	2,5	3,0	3,8	3,1	4,2
Tepelné straty (kWh/24 h)	1,13	1,1	1,1	1,35	1,11	1,5
Pripojenie vody	1/2"	1/2"	1/2"	1/2"	1/2"	1/2"
Maximálny tlak vody (bar)	6	6	6	6	6	6
Hmotnosť - netto (kg)	19	25	30	34	47	57
Trieda energetickej účinnosti	C	C	C	C	C	C
Rozmery š/v (mm)	760 x 387	835 x 462	1005 x 462	1170 x 462	1015 x 586	1255 x 586
B	80	96	96	96	96	96
C	410	485	485	485	595	595
D	387	462	462	462	586	586
E	155	185	185	185	190	190
I	405	415	587	753	560	780
J	690	765	935	1100	940	1180
L	760	835	1005	1170	1015	1255
Hrúbka izolácie: F (mm)	33	33	33	33	43	43

Záruka 5 rokov na nádrž a 2 roky na súčiastky

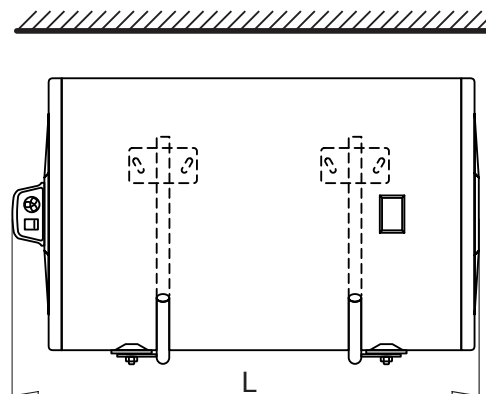
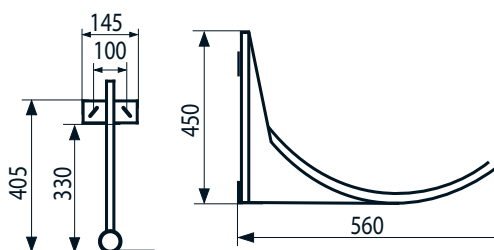
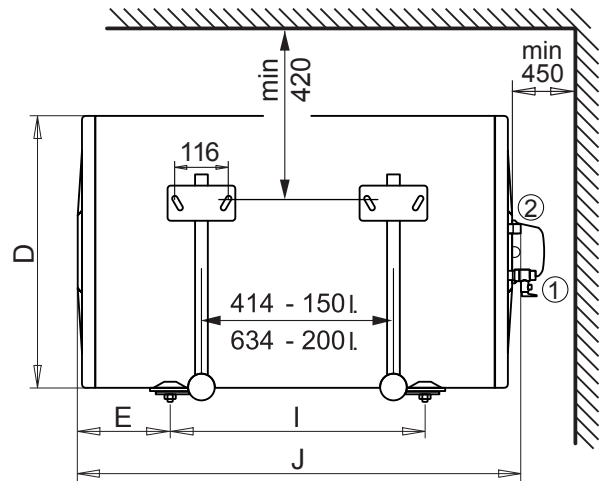
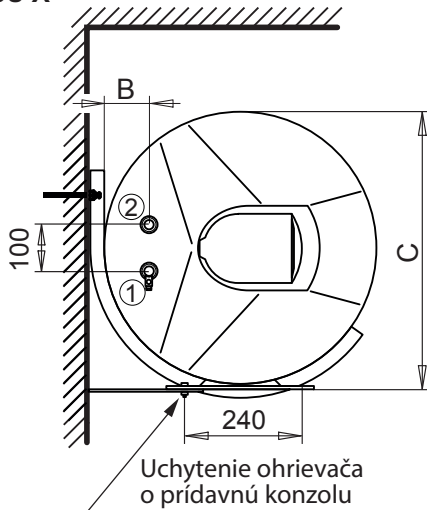
EURO 50 X - 120 X



1. Prívod studenej vody
2. Výstup teplej vody



EURO 150 X - 200 X

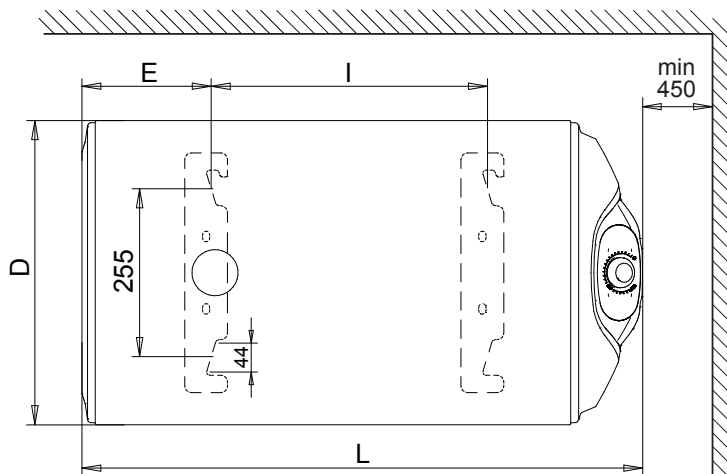
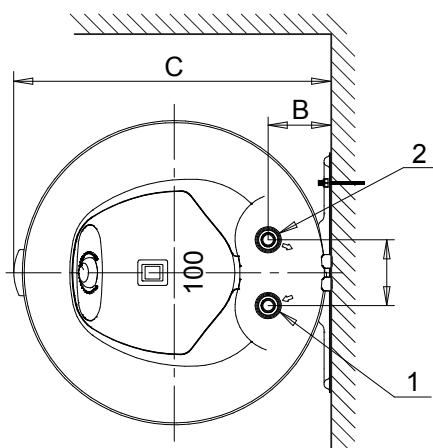




EURO 80 XR, 120 XR

80 a 120 litrov

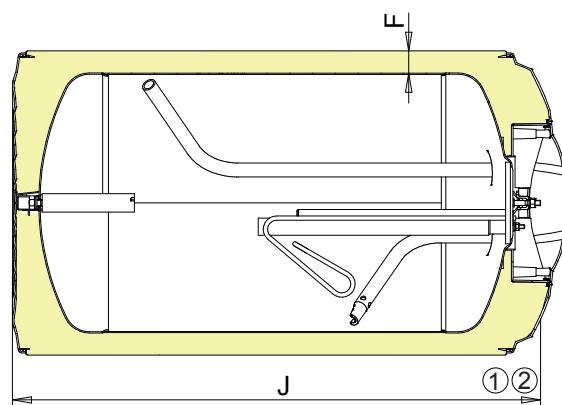
- Moderný dizajn
- Rýchly ohrev
- Vývody vody z pravej strany
- Nízke tepelné straty
- Termostat s dvojitou poistkou
- Ponorné ohrievacie teleso
- Vypínač s kontrolkou
- Kvalitná smaltovaná nádrž
- Dvojitá anódová ochrana
- Vrátane konzol a poistného ventilu



Umiestnenie

na stene / horizontálne

Typ	EURO 80 XR	EURO 120 XR
Objem (l)	80	120
Napätie (V)	230	230
Príkonnosť (kW)	2	2
Istenie (A)	10	10
Elektrické krytie	IP 24	IP 24
Doba ohrevu vody 12°C - 65°C (hod)	2,5	3,8
Tepelné straty (kWh/24 h)	1,1	1,35
Pripojenie vody	1/2"	1/2"
Maximálny tlak vody (bar)	6	6
Hmotnosť - netto (kg)	25	34
Trieda energetickej účinnosti	C	C
Rozmery š/v (mm)	835 x 462	1170 x 462
B	96	96
C	485	485
D	462	462
E	185	185
I	415	753
J	765	1100
L	835	1170
Hrúbka izolácie: F (mm)	33	33



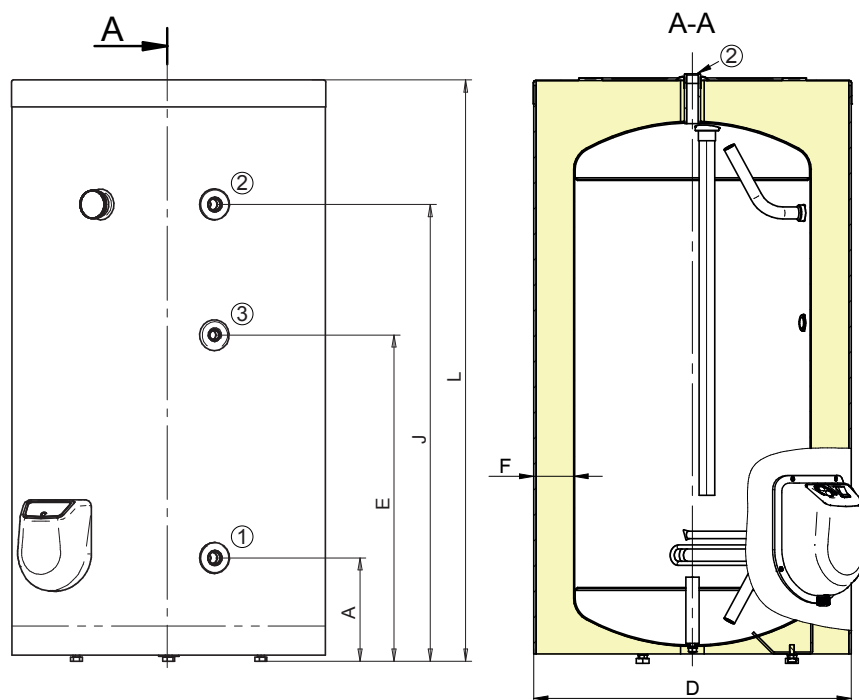
1. Prívod studenej vody
2. Výstup teplej vody

**IZOLÁCIA
33 mm**

Záruka 5 rokov na nádrž a 2 roky na súčiastky

150 - 300 litrov

- Možnosť napojiť cirkuláciu
- Kvalitná smaltovaná nádrž
- Hrubá izolácia
- Minimálne tepelné straty
- Dvojitá anódová ochrana
- Vrátane poistného ventilu



1. Vstup studenej vody 2. Výstup teplej vody 3. Pripojenie cirkulácie

**IZOLÁCIA
75 - 85 mm**

Umiestnenie	Stacionárne		
Vonkajší obal	PVC plášť		
Typ	EURO 150 S	EURO 200 S	EURO 300
Objem (l)	150	200	300
Napätie (V)	230	230	400
Príkion (kW)	3	3	6 (3 x 2)
Istenie (A)	16	16	3 x 16
Elektrické krytie	IP 24	IP 24	IP 24
Doba ohrevu vody 12°C - 65°C (Δ 53°C) (hod)	3,1	4,2	3,3
Maximálny tlak vody (bar)	6	6	6
Pripojenie vody	3/4"	3/4"	3/4"
Pripojenie cirkulácie	3/4"	3/4"	3/4"
Hmotnosť - netto (kg)	47	51	67
Trieda energetickej účinnosti	C	C	C
Ročná spotreba elektrickej energie (kWh/rok)	2339	2375	4159
Rozmery š/v (mm)	600 x 1170	600 x 1450	670 x 1625
A	230	230	230
D	600	600	670
E	680	875	860
J	910	1175	1335
L	1170	1450	1625
Hrúbka izolácie F (mm)	75	75	85

Záruka 5 rokov na nádrž a 2 roky na súčiastky



EURO 80 T - 150 T



EURO 200 T



80 - 200 litrov

- Moderný dizajn
- Vysoký výkon
- Možnosť napojiť na rôzne média
- Otvor pre komunikačné čidlo
- Minimálne tepelné straty
- Výrazná úspora nákladov
- Kvalitná smaltovaná nádrž
- Ponorné ohrievacie teleso
- Termostat s dvojitou poistkou
- Dvojitá anódová ochrana
- Vráťane konzol a poistného ventilu
- Ľavé aj pravé vývody



ZELENÁ LÍNIA
www.eliz.sk

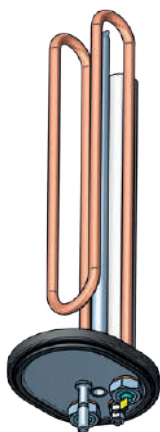
IZOLÁCIA
33 - 43 mm

Umiestnenie

Zvislé s 1 výmenníkom

Typ	EURO 80 T / 80 TR	EURO 120 T / 120 TR	EURO 150 T / 150 TR	EURO 200 T / 200 TR
Objem (l)	80	120	150	200
Napätie (V)	230	230	230	230
Príkion (kW)	2	2	2	2
Istenie (A)	10	10	10	10
Elektrické krytie	IP 24	IP 24	IP 24	IP 24
Doba ohrevu vody ohr. telesom 12°C - 65°C (hod)	2,5	3,8	4,7	6,3
Tepelné straty (kWh/24 h)	1,1	1,35	1,11	1,5
Maximálny tlak vody (bar)	6	6	6	6
Pripojenie vody	1/2"	1/2"	1/2"	1/2"
Pripojenie výmenníka	1/2"	3/4"	3/4"	3/4"
Aktívna plocha výmenníka T (m ²)	0,49	0,65	0,89	0,89
Vnútorň objem výmenníka T (l)	1,81	3,15	4,3	4,3
Maximálny tepelný výkon výmenníka (kW)	14	19	26	26
Výkon výmenníka 15-60 °C; 15 l/min; 80°C (kW)	11,5	12,8	16,7	16,7
Doba ohrevu vody výmenníkom 15-60 °C (min)	16	20	21	28
Hmotnosť - netto (kg)	34,5	42	56	68
Statické straty (W)	44	51	55	59
Trieda energetickej účinnosti	B	B	B	B
Rozmery š/v (mm)	387 x 1125	462 x 1170	462 x 1420	586 x 1255
A	450	450	500	450
B	80	96	96	105
C	410	485	485	600
D	387	462	462	586
E	155	185	185	190
G	250	250	422	195
I	-	-	1003	780
J	1055	1100	1350	1180
L	1125	1170	1420	1255
Hrúbka izolácie: F (mm)	33	33	33	43

Záruka 5 rokov na nádrž a 2 roky na súčiastky



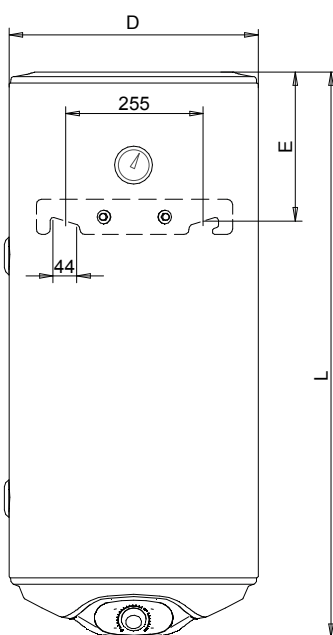
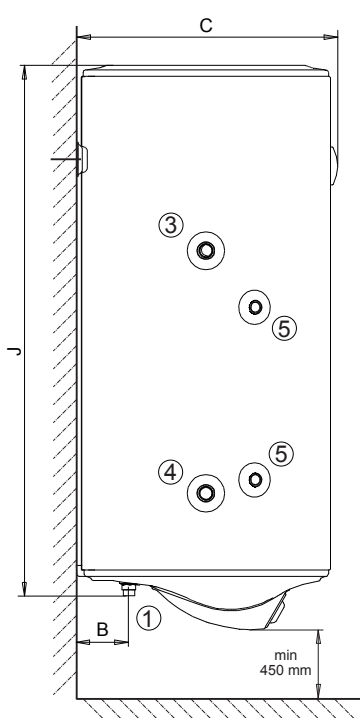
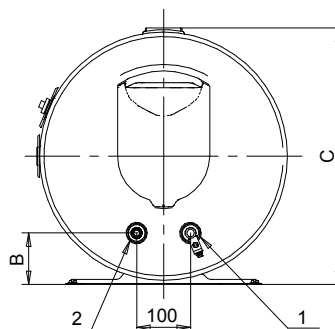
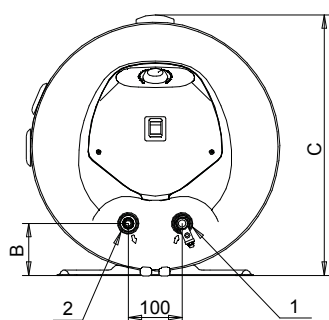
EURO 80 - 150 T/TR



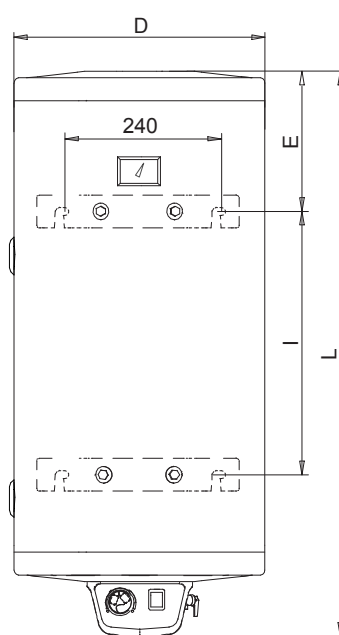
EURO 200 T/TR

- **MODEL T**
S ĽAVÝMI VÝVODMI
- **MODEL TR**
S PRAVÝMI VÝVODMI

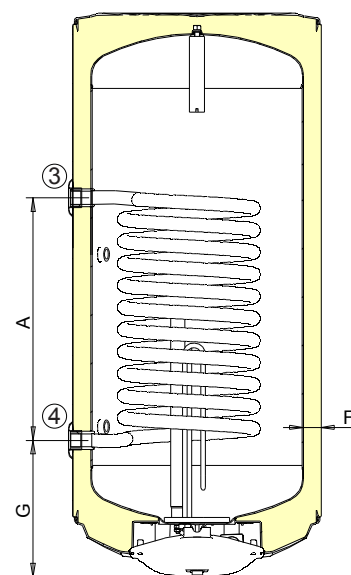
1. Vstup studenej vody
2. Výstup teplej vody
3. Vstup výmenníka
4. Výstup výmenníka
5. Otvor pre čidlo termostatu G1/2"



EURO 80 - 150 T/TR



EURO 200 T/TR




EURO 150 T2
EURO 150 T21


120 - 150 litrov

- Moderný dizajn
- Vysoký výkon dvoch výmenníkov
- Možnosť napojiť na rôzne média
- Otvor pre komunikačné čidlo
- Minimálne tepelné straty
- Výrazná úspora nákladov
- Kvalitná smaltovaná nádrž
- Ponorné ohrievacie teleso
- Termostat s dvojitou poistkou
- Dvojitá anódová ochrana
- Vráťane konzol a poistného ventilu
- Ľavé vývody


ZELENÁ LÍNIA
www.eliz.sk
**IZOLÁCIA
33 mm**
Umiestnenie

Typ	EURO 150 T2	EURO 150 T21
Objem (l)	150	150
Napätie (V)	230	230
Príkion (kW)	2	2
Istenie (A)	10	10
Elektrické krytie	IP 24	IP 24
Doba ohrevu vody ohr. telesom 12°C - 65°C (hod)	4,7	4,7
Tepelné straty (kWh/24 h)	1,35	1,35
Maximálny tlak vody (bar)	6	6
Pripojenie vody	1/2"	1/2"
Pripojenie výmenníka	3/4"	3/4"
Aktívna plocha výmenníka T (m ²)	0,89	0,53
Vnútorň objem výmenníka T (l)	4,3	2,58
Maximálny tepelný výkon výmenníka T (kW)	26	15
Výkon výmenníka T 15-60 °C; 15 l/min; 80°C (kW)	16,7	11,9
Doba ohrevu vody výmenníkom T 15-60 °C (min)	21	34
Aktívna plocha výmenníka T2 (m ²)	0,3	0,53
Vnútorň objem výmenníka T2 (l)	1,43	2,58
Maximálny tepelný výkon výmenníka T2 (kW)	9	15
Hmotnosť - netto (kg)	60	58
Statické straty (W)	55	55
Trieda energetickej účinnosti	B	B
Rozmery š/v (mm)	462 x 1420	462 x 1420
A	630	630
C	485	485
D	462	462
E	185	185
G	250	250
H	355	355
I	1003	1003
J	1350	1350
K	630	630
L	1420	1420
Hrúbka izolácie: F (mm)	33	33

Záruka 5 rokov na nádrž a 2 roky na súčiastky

- **MODEL T2**
DVA VÝMENNÍKY
NAD SEBOU

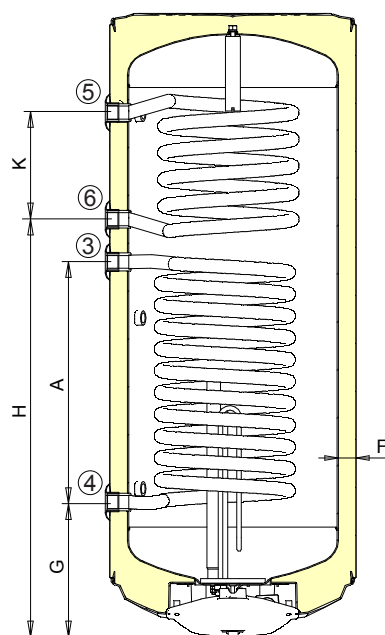
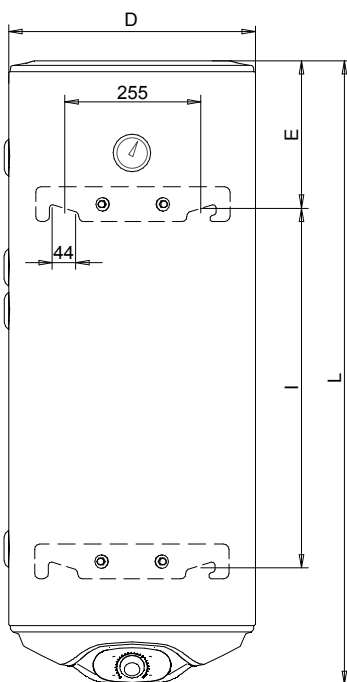
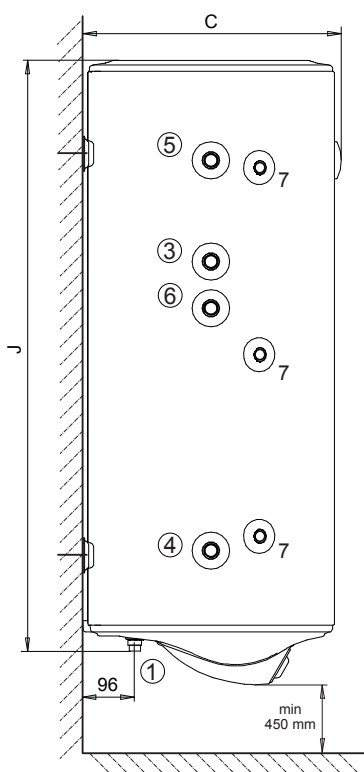
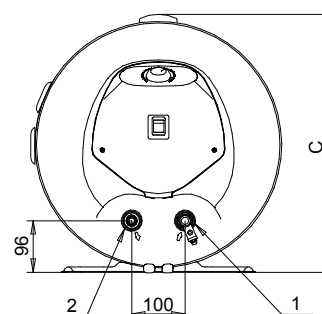


ZELENÁ LÍNIA
www.eliz.sk

EURO 150 T2



1. Vstup studenej vody
2. Výstup teplej vody
3. Vstup výmenníka T
4. Výstup výmenníka T
5. Vstup výmenníka T2
6. Výstup výmenníka T2
7. Otvor pre čidlo termostatu G1/2"





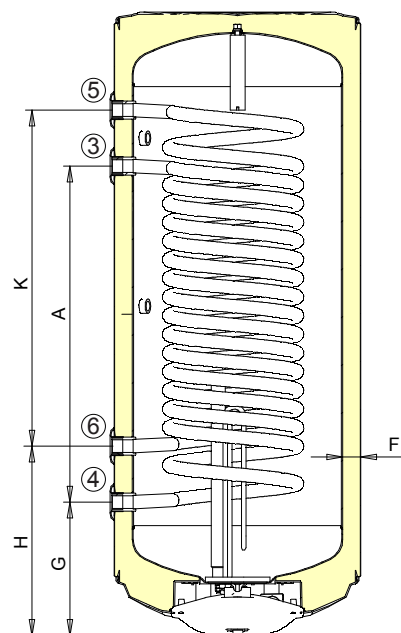
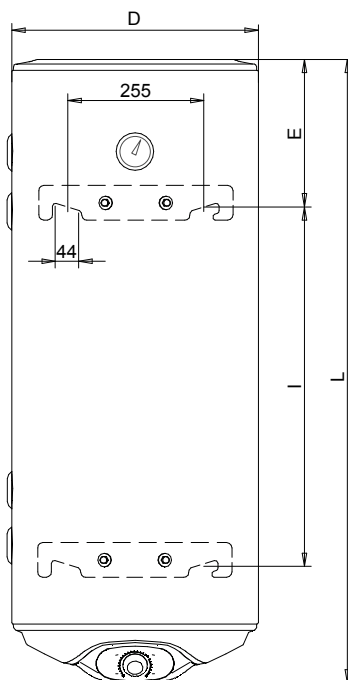
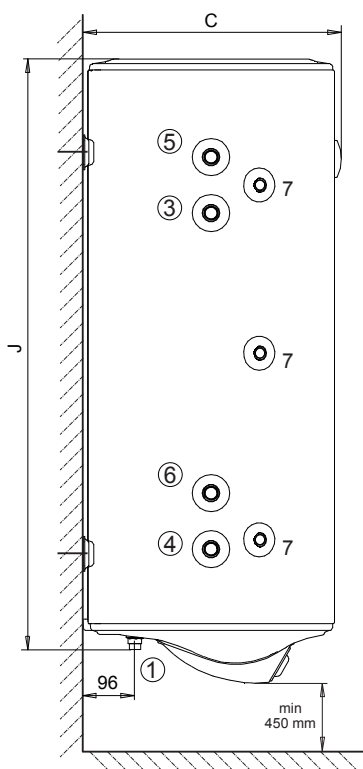
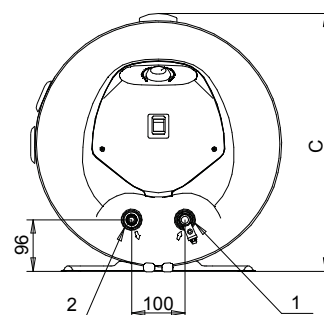
EURO 150 T21

- **MODEL T21**
DVA ROVNOCENNÉ VÝMENNÍKY V SEBE



ZELENÁ LÍNIA
www.eliz.sk

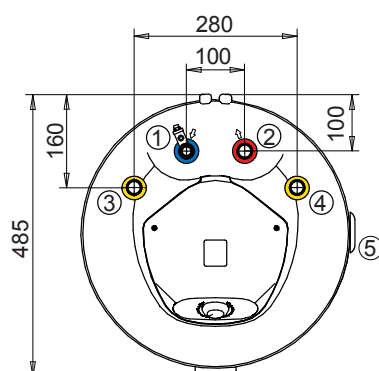
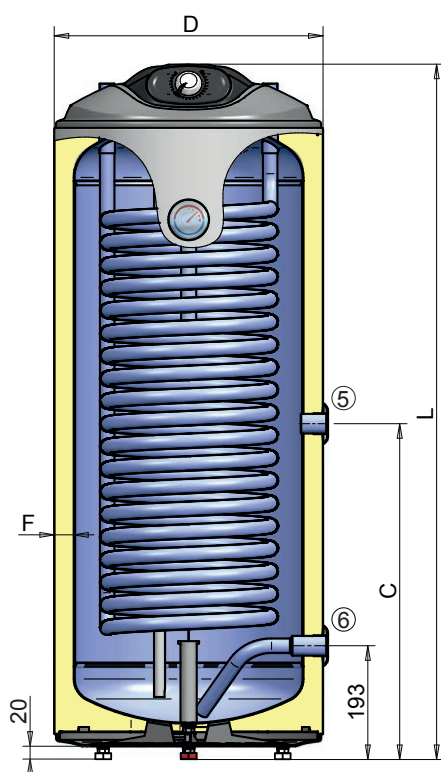
1. Vstup studenej vody
2. Výstup teplej vody
3. Vstup výmenníka T
4. Výstup výmenníka T
5. Vstup výmenníka T2
6. Výstup výmenníka T2
7. Otvor pre čidlo termostatu G1/2"



ohrievače pod kotol - horné vývody

80 - 120 litrov

- Výrazná úspora nákladov
- Ideálne napojenie pod závesný kotol ÚK
- Možnosť napojiť cirkuláciu
- Komunikačné čidlo
- Výpustný ventil
- Minimálne tepelné straty
- Kvalitná smaltovaná nádrž
- Anódová ochrana
- Vrátane poistného ventilu



**IZOLÁCIA
33 mm**

* podrobný popis vývodov nájdete v technickom liste na www.eliz.sk

Umiestnenie	Stacionárne		
Typ	EURO 80 THV	EURO 100 THV	EURO 120 THV
Objem (l)	80	100	120
Maximálny tlak vody (bar)	6	6	6
Pripojenie vody	G 3/4" M	G 3/4" M	G 3/4" M
Pripojenie vykurovania	G 3/4" M	G 3/4" M	G 3/4" M
Pripojenie cirkulácie	G 3/4" F	G 3/4" F	G 3/4" F
Aktívna plocha výmenníka (m ²)	0,74	1,03	1,32
Vnútrotný objem výmenníka (l)	3,6	5,0	6,39
Trieda energetickej účinnosti	B	B	B
Statické straty (W)	45	48	51
Hmotnosť - netto (kg)	35	42,5	49
Rozmery š/v (mm)	462 x 855	462 x 1025	462 x 1190
C	575	490	405
D	462	462	462
L	845	1025	1190
Hrúbka izolácie: F (mm)	33	33	33

Záruka 5 rokov na nádrž a 2 roky na súčiastky



80 - 200 litrov

- Moderný dizajn
- Vysoký výkon
- Možnosť napojiť na rôzne médiá
- Otvor pre komunikačné čidlo
- Minimálne tepelné straty
- Výrazná úspora nákladov
- Kvalitná smaltovaná nádrž
- Ponorné ohrievacie teleso
- Termostat s dvojitou poistkou
- Dvojitá anódová ochrana
- Vráťane konzol a poistného ventilu



**IZOLÁCIA
33 - 43 mm**

EURO 80 XTL - 120 XTL

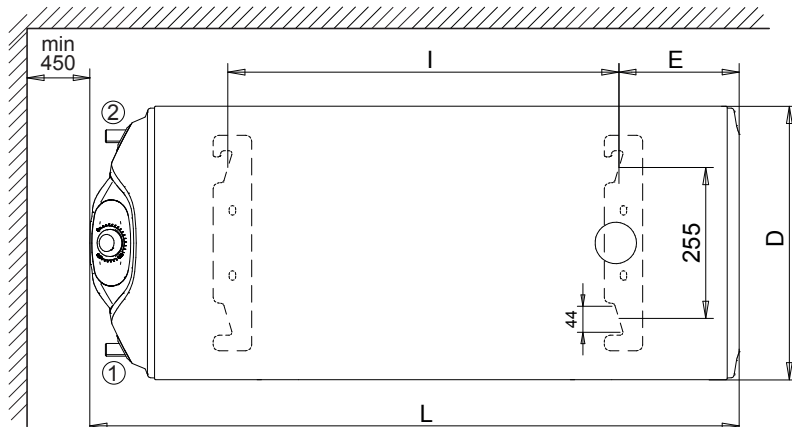
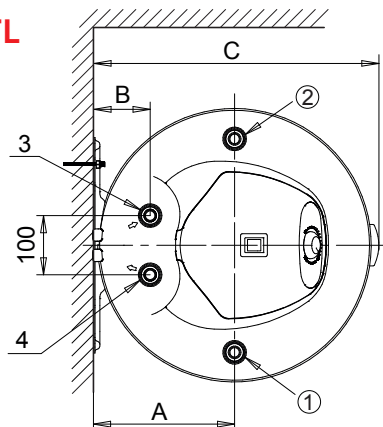
Umiestnenie

na stene / horizontálne

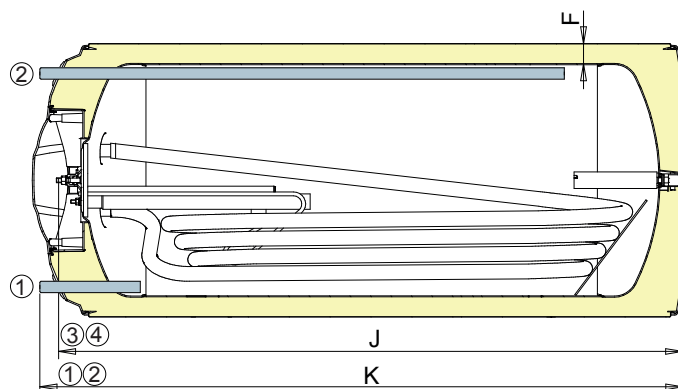
Typ	EURO 80 XTL	EURO 120 XTL	EURO 150 XTL	EURO 200 XTL
Objem (l)	80	120	150	200
Napätie (V)	230	230	230	230
Príkonnosť (kW)	2	2	2	2
Istenie (A)	10	10	10	10
Elektrické krytie	IP 24	IP 24	IP 24	IP 24
Doba ohreву vody ohr. telesom 12°C - 65°C (hod)	2,5	3,8	4,7	6,3
Tepelné straty (kWh/24 h)	1,1	1,35	1,11	1,5
Maximálny tlak vody (bar)	6	6	6	6
Pripojenie vody	1/2"	1/2"	1/2"	1/2"
Pripojenie výmenníka	1/2"	1/2"	1/2"	1/2"
Aktívna plocha hada T (m ²)	0,36	0,59	0,59	0,77
Vnútorň objem výmenníka (l)	1,31	2,85	2,85	3,73
Maximálny tepelný výkon výmenníka (kW)	10	17	17	23
Výkon výmenníka 15-60 °C; 15 l/min; 80°C (kW)	5,2	9	9	10,5
Doba ohreву vody výmenníkom 15-60 °C (min)	25	27	38	50
Hmotnosť - netto (kg)	32,5	42	53,5	69
Trieda energetickej účinnosti	C	C	C	C
Statické straty (W)	62	71	77	84
Rozmery š/v (mm)	387 x 1125	462 x 1170	586 x 1015	586 x 1255
A	207	243	-	-
B	80	96	96	96
C	410	485	595	595
D	387	462	586	586
E	155	185	190	190
I	770	753	560	780
J	1055	1100	940	1180
K	1105	1150		
L	1125	1170	1015	1255
Hrúbka izolácie: F (mm)	33	33	43	43

Záruka 5 rokov na nádrž a 2 roky na súčiastky

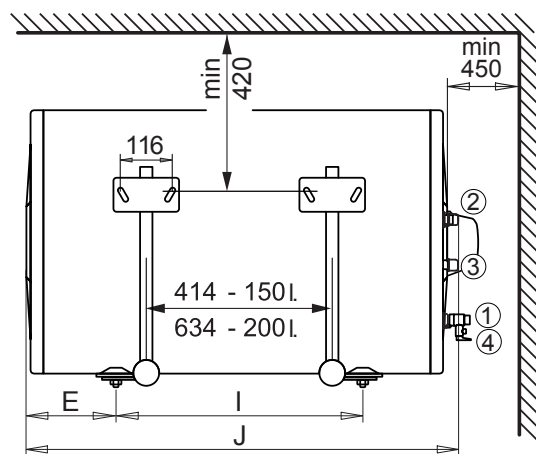
EURO 80 - 120 XTL



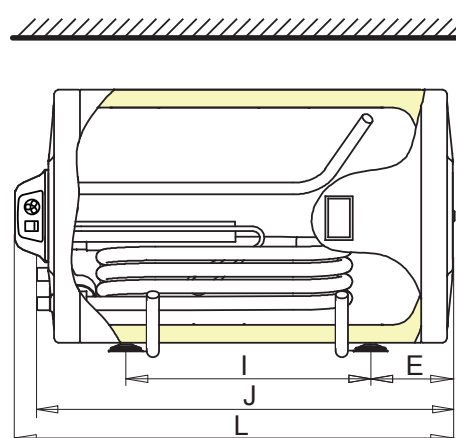
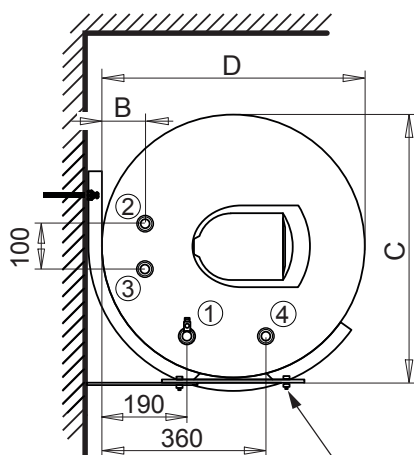
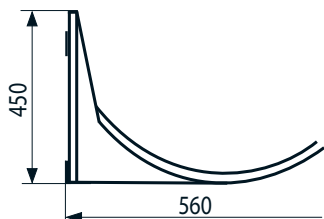
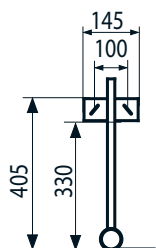
- 1. Vstup studenej vody
- 2. Výstup teplej vody
- 3. Vstup výmenníka
- 4. Výstup výmenníka



EURO 150 - 200 XTL



- 1. Vstup studenej vody
- 2. Výstup teplej vody
- 3. Vstup výmenníka
- 4. Výstup výmenníka



Uchytenie ohrievača o prídavnú konzolu



150 - 500 litrov

- Vysoký výkon
- Výrazná úspora nákladov
- Možnosť napojiť na dve rôzne média
- Možnosť napojiť cirkuláciu
- Otvor pre komunikačné čidlo
- Otvor pre doplnkové ohr. teleso G6/4"
- Kvalitná smaltovaná oceľová nádrž
- Hrubá izolácia
- Minimálne tepelné straty
- Dvojitá anódová ochrana
- Vráťane poistného ventilu

**IZOLÁCIA
75 - 85 mm**

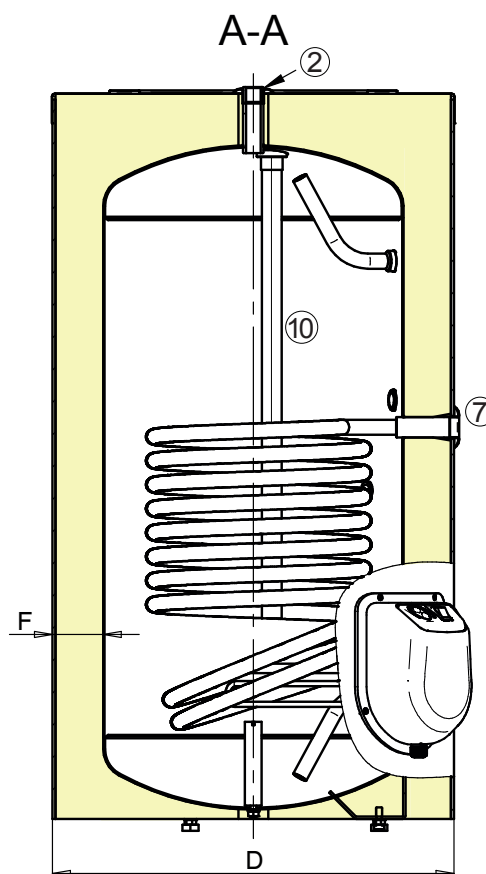
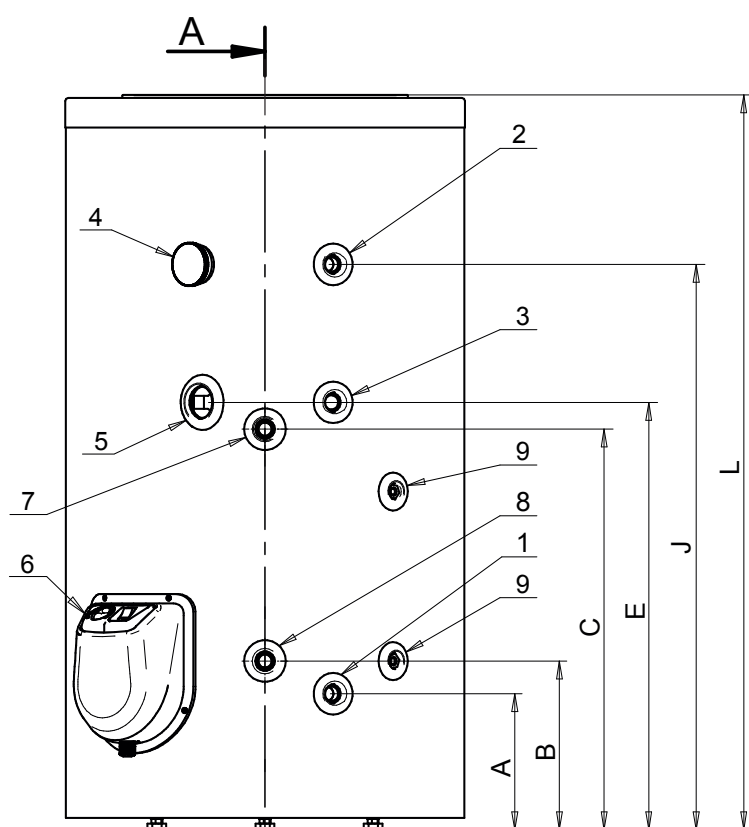
Typ	150 S11	200 S1	300 S1	500 S1
Objem (l)	150	200	300	500
Napätie (V)	230	230	400	400
Príkonnosť (kW)	2	2	6 (3 x 2)	6 (3 x 2)
Istenie (A)	10	10	3 x 16	3 x 16
Elektrické krytie	IP 24	IP 24	IP 24	IP 24
Doba ohrevu vody elektrickým ohr. telesom 12°C - 65°C (hod)	4,7	6,3	3,3	5,4
Maximálny tlak vody (bar)	6	6	6	6
Pripojenie vody	3/4"	3/4"	3/4"	1"
Pripojenie cirkulácie	3/4"	3/4"	3/4"	3/4"
Pripojenie výmenníka S1	3/4"	3/4"	3/4"	1"
Aktívna plocha výmenníka S1 (m ²)	0,67	0,90	1,15	1,85
Vnútorňový objem výmenníka S1 (l)	3,23	4,33	5,6	12,15
Maximálny tepelný výkon výmenníka S1 (kW)	20	25	35	55
Výkon výmenníka S1 (15-60°C; 15 l/min; 80°C)* (kW)	12,9	16,9	18,1	25
Doba ohrevu vody výmenníkom 15-60°C; (15 l/min; 80°C)* (min)	29	26	30	43
Hmotnosť - netto (kg)	51	65	80	139
Trieda energetickej účinnosti	B	B	B	B
Statické straty (W)	46	48	50	71
Rozmery š/v (mm)	600 x 1170	600 x 1450	670 x 1625	800 x 1785
A	230	230	230	295
B	280	280	285	350
C	635	830	815	980
D	600	600	670	800
E	680	875	860	1030
J	910	1175	1335	1455
K	690	690	760	890
L	1170	1450	1625	1785
Hrúbka izolácie F (mm)	75	75	85	80

Záruka 5 rokov na nádrž a 2 roky na súčiastky

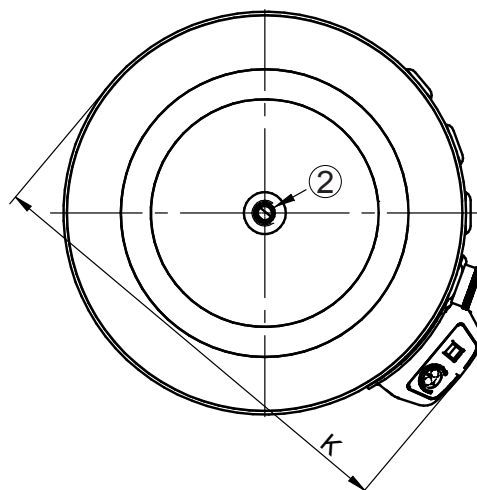
* podľa EN 12897

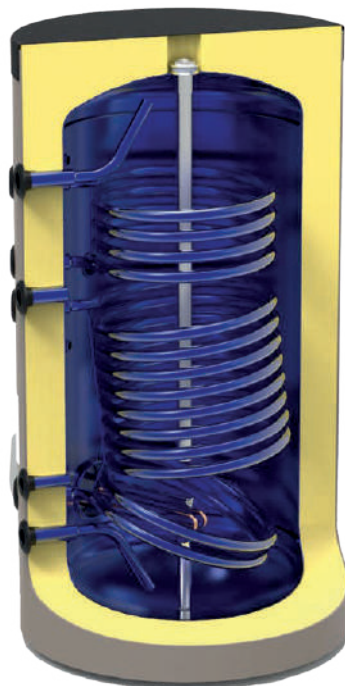


ZELENÁ LÍNIA
www.eliz.sk



1. Vstup studenej vody
2. Výstup teplej vody
3. Pripojenie cirkulácie
4. Indikátor teploty
5. Otvor pre prídavnú elekt. špirálu - G 6/4"
6. Deklík / Príruba s ohrievacím telesom
7. Vstup výmenníka tepla - had S1
8. Výstup výmenníka tepla - had S1
9. Otvor pre čidlo termostatu - G 3/4"





200 - 500 litrov

- Vysoký výkon
- Výrazná úspora nákladov
- Možnosť napojiť na tri rôzne média
- Možnosť napojiť cirkuláciu
- Otvor pre komunikačné čidlo
- Otvor pre prídavné ohr. teleso G6/4"
- Kvalitná smaltovaná oceľová nádrž
- Hrubá izolácia
- Minimálne tepelné straty
- Dvojitá anódová ochrana
- Vráťane poistného ventilu



ZELENÁ LÍNIA
www.eliz.sk

**IZOLÁCIA
 75 - 85 mm**

Umiestnenie	Stacionárne - s elektrickou špirálou			Stacionárne - bez elektrickej špirály		
Typ	200 S2	300 S2	500 S2	200 S2B	300 S2B	500 S2B
Objem (l)	200	300	500	200	300	500
Napätie (V)	230	400	400	-	-	-
Príkonnosť (kW)	2	6 (3 x 2)	6 (3 x 2)	-	-	-
Istenie (A)	10	3 x 16	3 x 16	-	-	-
Elektrické krytie	IP 24	IP 24	IP 24	-	-	-
Doba ohrevu vody elektrickou špirálou 12°C - 65°C (hod)	6,3	3,3	5,4	-	-	-
Maximálny tlak vody (bar)	6	6	6	6	6	6
Pripojenie vody	3/4"	3/4"	1"	3/4"	3/4"	1"
Pripojenie cirkulácie	3/4"	3/4"	3/4"	3/4"	3/4"	3/4"
Pripojenie výmenníkov S1, S2	3/4"	3/4"	1"	3/4"	3/4"	1"
Plocha spodného výmenníka S1 (m ²)	0,9	1,15	1,85	0,9	1,15	1,85
Vnútorný objem výmenníka S1 (l)	4,33	5,6	12,15	4,33	5,6	12,15
Maximálny tepelný výkon spodného výmenníka S1 (kW)	25	35	55	25	35	55
Výkon spodného výmenníka S1 (15-60°C; 15 l/min; 80°C)* (kW)	16,9	18,1	25	16,9	18,1	25
Doba ohrevu vody výmenníkom S1 15-60°C; (15 l/min; 80°C)* (min)	26	30	43	26	30	43
Plocha vrchného výmenníka S2 (m ²)	0,38	0,89	1,15	0,38	0,89	1,15
Vnútorný objem výmenníka S2 (l)	1,82	4,3	7,63	1,82	4,3	7,63
Maximálny tepelný výkon vrchného výmenníka S2 (kW)	12,3	26,7	34,5	12,3	26,7	34,5
Hmotnosť - netto (kg)	75	90	155	74	89	154
Trieda energetickej účinnosti	B	B	B	B	B	B
Statické straty (W)	49	52	76	49	52	76
Rozmery š/v (mm)	600 x 1450	670 x 1625	800 x 1785	600 x 1450	670 x 1625	800 x 1785
A	230	230	295	230	230	295
B	280	285	350	280	285	350
C	830	815	980	830	815	980
D	600	670	800	600	670	800
E	875	860	1030	875	860	1030
G	920	905	1075	920	905	1075
H	1150	1305	1455	1150	1305	1455
J	1175	1335	1455	1175	1335	1455
L	1450	1625	1785	1450	1625	1785
Hrúbka izolácie F (mm)	75	85	80	75	85	80

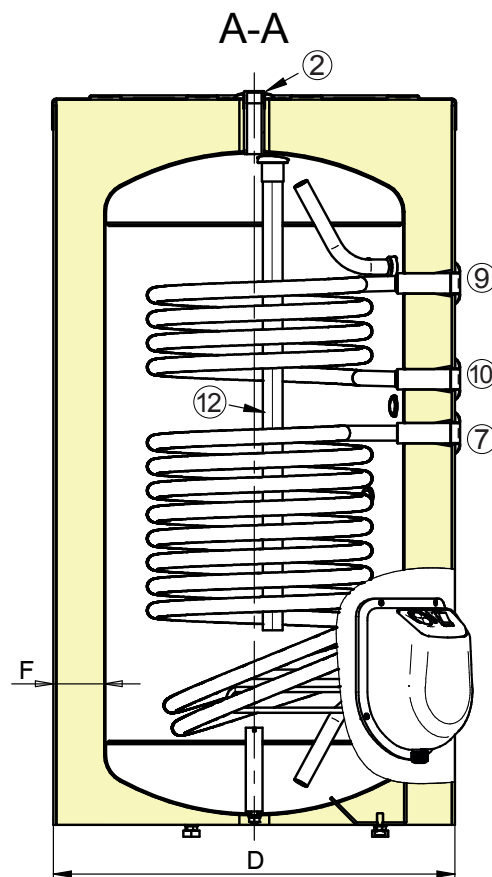
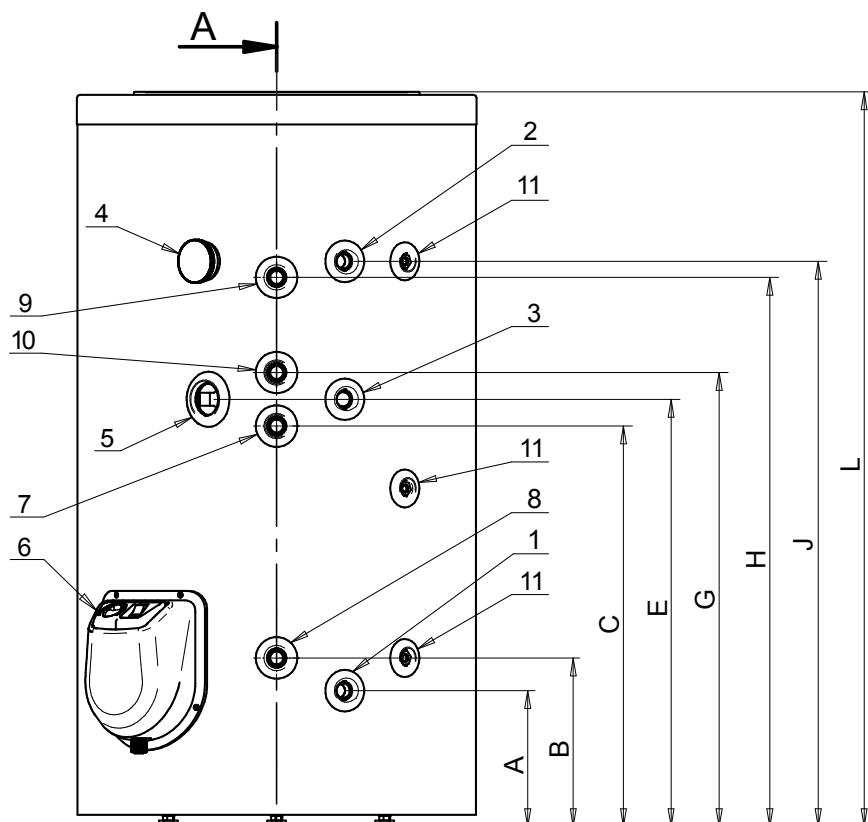
Záruka 5 rokov na nádrž a 2 roky na súčiastky

* podľa EN 12897

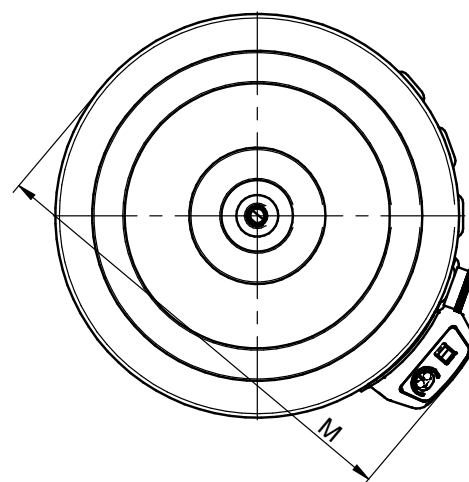
- **MODELY S2** - s elektrickou špirálou
- **MODELY S2B** - bez elektrickej špirály
- možnosť dokúpiť set príruha + elektrická špirála



ZELENÁ LÍNIA
www.eliz.sk



1. Vstup studenej vody
2. Výstup teplej vody
3. Pripojenie cirkulácie
4. Indikátor teploty
5. Otvor pre prídavnú elekt. špirálu - G 6/4"
6. Deklík / Príruba s ohrievacím telesom
7. Vstup výmenníka tepla - had S1
8. Výstup výmenníka tepla - had S1
9. Vstup výmenníka tepla - had S2
10. Výstup výmenníka tepla - had S2
11. Otvor pre čidlo termostatu - G 3/4"





model
EWHP 200-300 EW
200-300 litrov



ZELENÁ LÍNIA
www.eliz.sk

Vlastnosti produktu:

- Smaltovaná nádrž s externou hliníkovou mikrokanálikovou cievkou
- Zabudovaná anódová tyč na ochranu nádrže proti korózii
- Hrubá 50 mm penová izolácia nádrže
- Vstup a výstup vzduchu z hornej strany
- Elektronický expanzný ventil pre vysokú účinnosť
- Zabudované záložné elektrické ohrevné teleso 2 kW
- Autodiagnostický systém
- Inteligentný týždenný časovač
- Automatické rozmrazovanie
- Dovolenkový program
- Auto-Reštart
- Detský zámok
- Ochrana proti vysokému/nízkému tlaku
- Automatický program ANTI-LEGIONELLA
- WIFI

Výhody produktu:

- Ekologický produkt, ktorý pracuje s obnoviteľnými zdrojmi energie pri nižších emisiách CO₂
- Najnižšia trieda energetickej účinnosti (A+) vo svojej kategórii, podľa smernice o energeticky významných výrobkoch
- Funguje pri širokom rozsahu teplôt privádzaného vzduchu od -7°C do 46°C
- Ohrieva vody na 55°C pomocou tepelného čerpadla
- Obsahuje elektrické ohrevné teleso pre rýchlejší ohrev a dosiahnutie teploty 75°C
- Až o 75% nižšia spotreba elektrickej energie voči štandardným elektrickým ohrievačom
- Súčasťou príslušenstva je špeciálny vzduchový ventil s klapkou pre odvod studeného vzduchu do iného priestoru
- Dotykový multifunkčný displej jednoduchého ovládania
- Ovládanie pomocou WIFI

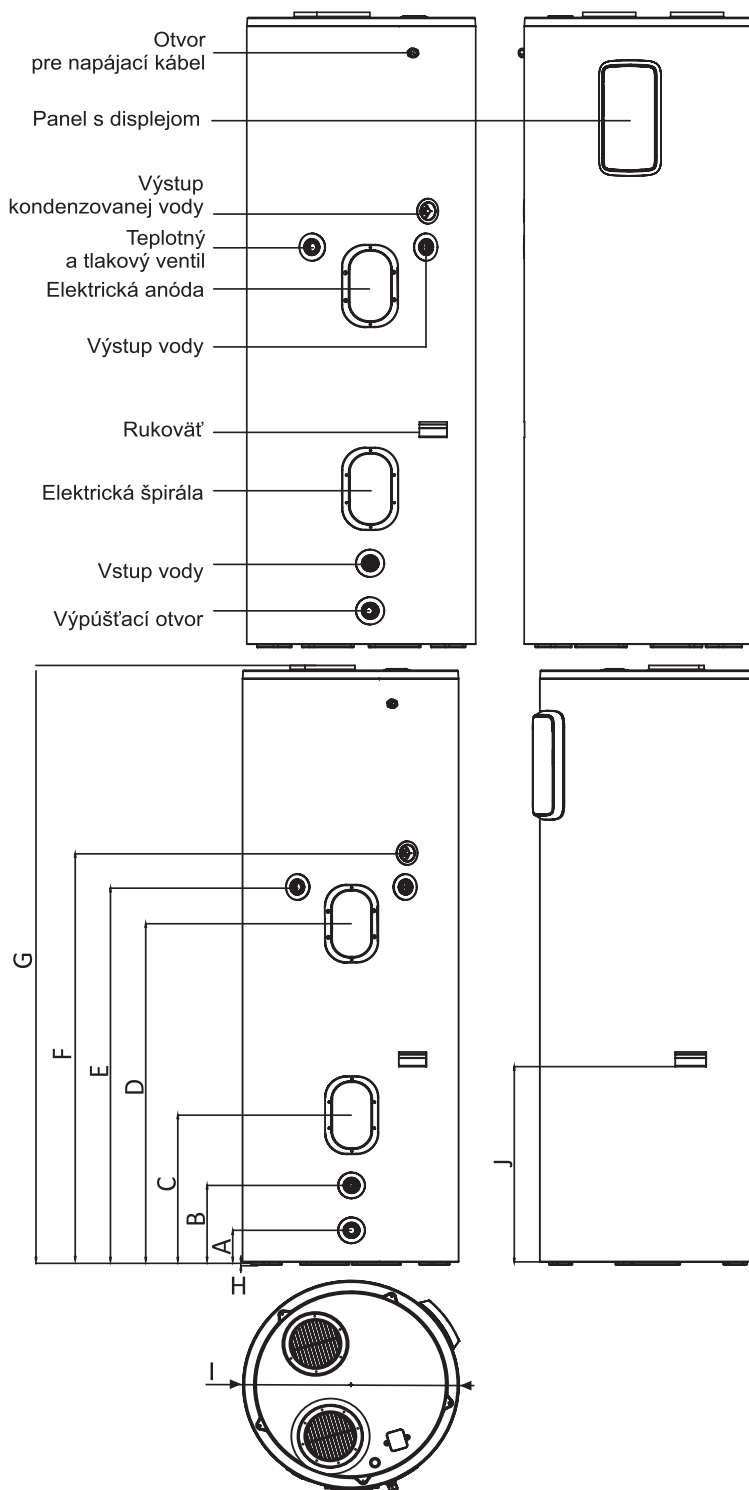


teplej úžitkovej vody TÚV

Model	EWHP 200 EW	EWHP 300 EW
Objem nádrže na vodu	200 L	300 L
Napájanie	220V~240V/50Hz	220V~240V/50Hz
Úroveň vodotesnosti	IPX4	IPX4
Menovitý príkon	3 KW	3 KW
Menovitý vstupný prúd	13,8 A	13,8 A
Výkon tepelného čerpadla	2,1 KW	2,1 KW
COPDHW	3,39	3,47
Záťažový profil	L	XL
Príkon tepelného čerpadla	0,535 KW	0,535 KW
Typ špirály	RSG elektrická špirála	
Výkon elektrickej špirály	2 KW	2 KW
Vstupný prúd elektrickej špirály	9,1 A	9,1 A
Max. prietok vody	46 L/h	46 L/h
Menovitá a max. výstupná teplota vody	55°C / 75°C	55°C / 75°C
Pracovný tlak v nádrži	0,8 MPa	0,8 MPa
Prevádzková teplota tepelného čerpadla	-20~46°C	-20~46°C
Prevádzková teplota kompresora	-7~46°C	-7~46°C
Maximálny tlak v nádrži	1,0 MPa	1,0 MPa
Maximálny najvyšší tlak (okruh chladiva)	2,6 MPa	2,6 MPa
Maximálny najnižší tlak (okruh chladiva)	1,3 MPa	1,3 MPa
Pripojenie vodovodného potrubia	3/4"	3/4"
Hlučnosť zariadenia	≤56 dB(A)	≤56 dB(A)
Hlučnosť 1m od zariadenia	≤46 dB(A)	≤46 dB(A)
Chladivo / hmotnosť	R134a / 850g	R134a / 850g
Čistá hmotnosť výrobku	120 kg	130 kg
Hmotnosť balenia	130 kg	140 kg
Rozmer výrobku (mm)	Ø 600 x 1685	Ø 640 x 1962
Rozmer balenia (mm)	725x725x1835	737x737x2125

Poznámky:

- Skúšobné podmienky: Základ EN16147:2017.
Teplota okolia (DB / WB): 20°C / 15°C, Teplota vody (In / Out): 15°C / 55°C
- Vyššie uvedené údaje sa môžu zmeniť bez predchádzajúceho upozornenia z dôvodu zlepšovania produktu.



Model	EWHP 200 EW	EWHP 300 EW
A (mm)	117	106
B (mm)	236	244
C (mm)	446	456
D (mm)	881	1080
E (mm)	982	1281
F (mm)	1112	1386
G (mm)	1685	1962
H (mm)	10	10
I (mm)	Ø 600	Ø 640
J (mm)	610	609



model CA+



**150
litrov**



ZELENÁ LÍNIA
www.eliz.sk



model TCA+

Tepelné čerpadlo na ohrev vody pracuje na princípe vzduch - voda s vysokou triedou energetickej účinnosti. Úspešne nahrádza klasické elektrické ohrievače vody.

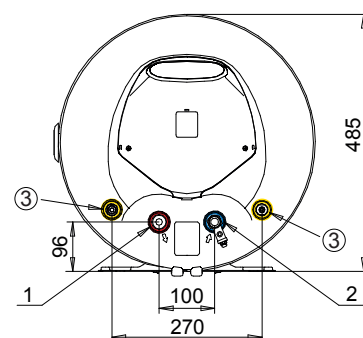
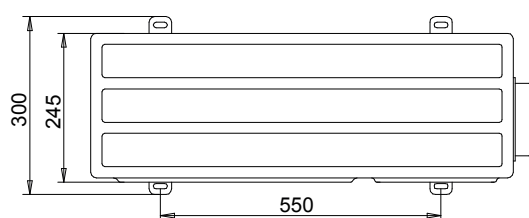
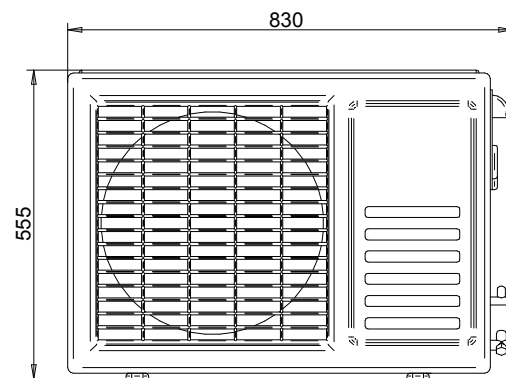
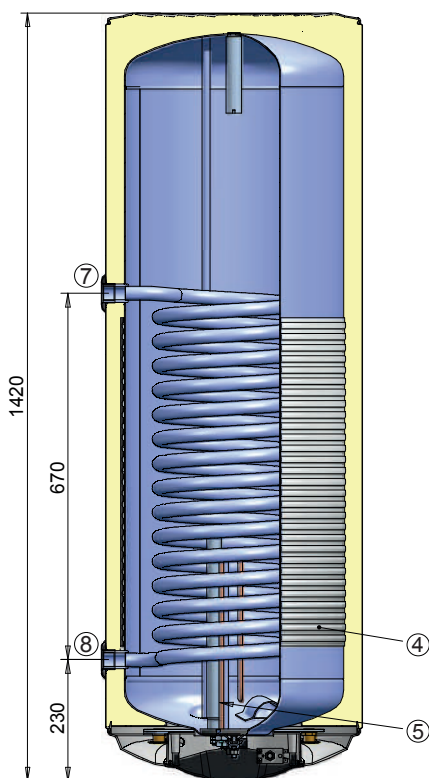
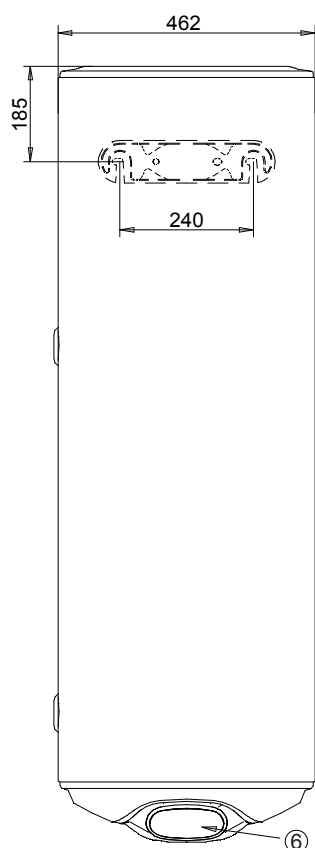
Vonkajšia jednotka s nízkym príkonom odvádza energiu priamo z ovzdušia, ktorú jej kompresor premení na teplo. Vyrobené teplo odovzdá kondenzačnému výmenníku tepla a ten svojou veľkou plochou ohreje vodu v ohrievači vody.

Model TCA+ s rúrkovým výmenníkom tepla pracuje po celý rok s minimálnou spotrebou elektrickej energie vďaka jeho napojeniu na ďalší alternatívny zdroj energie.

Hlavné výhody produktu

- energeticky efektívny - nízke prevádzkové náklady
- vysoký koeficient výkonnosti - COP_{DWH} 2,5
- efektívna prevádzka počas všetkých ročných období
- jednoduchá inštalácia - na pôvodné miesto starého ohrievača vody (vnút. jednotka)
- inovatívna konštrukcia kondenzačného výmenníka tepla - hliníkový výmenník tepla s veľkou plochou okolo nádrže
- inštalované elektrické ohrievacie teleso
- maximálna teplota pri ohreve tepelným čerpadlom 55°C
- pri doplnkovom ohreve elektrickou špirálou až 75°C
- pri ohreve vody solárnym kolektorom až 85°C
- digitálna riadiaca jednotka s viacerými režimami ohrevu - ovláda a spoľahlivo pracuje pre každý okruh: tepelné čerpadlo, elektrické teleso, vykurovací systém
- elektronický termoregulačný ventil
- ochrana proti baktériám Anti-Legionella
- **model TCA+** s výmenníkom tepla je možné pripojiť na kotla ústredného kúrenia, solárny systém a iný systém vykurovania s možnosťou ohrevu vody až na 85°C.
- Model TCA+ nie je možné použiť na reverzné vykurovanie domácnosti





Typ		150 CA+	150 TCA+
Umiestnenie		na stene	na stene
Trieda energetickej účinnosti (priemerné klimatické podmienky)		A	A
Účinnosť ohrevu vody (priemerné klimatické podmienky)	%	81 %	81 %
Ročná spotreba elektrickej energie (priemerné klimatické podmienky)	kWh/rok	1258	1258
Menovité napätie	V	~ 230 V , 50 Hz	
Istenie	A	16	
Elektrické krytie - vnútorná a vonkajšia jednotka	-	IPX4	IPX4
Objem ohrievača (vnútorná jednotka)	L	150	150
Menovitý príkon elektrickej špirály	W	2 000	
Doba ohrevu vody elektrickou špirálou ($\Delta 53^{\circ}\text{C}$) $12^{\circ}\text{C} - 65^{\circ}\text{C}$	hod.	4,7	4,7
Aktívna plocha rúrkového výmenníka tepla T	m ²	-	0,89
Vnútorný objem rúrkového výmenníka T	L	-	4,3
Výkon výmenníka T ($15-60^{\circ}\text{C}$; 15 l/min; 80°C) *	kW	-	16,7
Dobrá ohrevu vody výmenníkom T $15-60^{\circ}\text{C}$; (15 l/min; 80°C)*	min	-	21
Pokles tlaku vo výmenníku T	mbar	-	55
Menovitý tepelný výkon tepelného čerpadla	W	1 500	1500
Menovitý príkon tepelného čerpadla (W)	W	500	500
Maximálny príkon tepelného čerpadla (W)	W	850	850
COP _{DHW} (priemerné klimatické podmienky)		1,92	1,92
COP _{DHW} (pri vonkajšej teplote 20°C)	≈	2,5	2,5
Chladivo R134A	kg	0,85	0,85
Rozsah pracovných teplôt tepelného čerpadla	°C	-5 až +42	-5 až +42
Maximálny pracovný tlak (okruh chladiva)	MPa	2,7	2,7
Maximálny tlak vody v nádrži	MPa	0,7	0,7
Pripojenie vody		G1/2" M	
Pripojenie potrubia chladiva		1/4" a 3/8"	
Pripojenie rúrkového výmenníka tepla		-	G3/4" F
Hmotnosť ohrievača (vnút. jednotky) / vonkajšej jednotky	kg	43 / 27	55 / 27

1. Výstup teplej vody
2. Vstup studenej vody
3. Vývody potrubia chladiva
4. Kondenzačný hliníkový výmenník tepla
5. Elektrické ohrievacie teleso
6. Elektronický ovládací panel
7. Rúrkový výmenník tepla - vstup
8. Rúrkový výmenník tepla - výstup

Hrúbka izolácie vnút. jednotky: 33 mm

* podľa EN 12897
1) Priemerné klimatické podmienky
= pri teplote vonkajšieho vzduchu 7°C



ELÍZ - ohrievače vody s.r.o.
Technická 7
821 04 Bratislava

Tel.: +421 2 5363 4207
E-mail: obchod@eliz.sk

Dovozca a gestor servisu:



www.eliz.sk



Predajca:

verzia: SK 05/2022

Výrobca si vyhradzuje právo na zmeny.