



## ELX Compact / Comfort



**SK**

### **ELEKTRICKÉ TLAKOVÉ PRIETOKOVÉ OHRIEVAČE VODY**

Návod na montáž, obsluhu a údržbu

**CZ**

### **ELEKTRICKÉ TLAKOVÉ PRŮTOKOVÉ OHŘÍVAČE VODY**

Návod k montáži, obsluze a údržbě

# OBSAH

**SK**

Obrázky inštalácie .....	3-7
Dôležité bezpečnostné upozornenia .....	8
Popis výrobku .....	9
Balenie .....	9
Inštalácia ohrievača vody .....	10
Inštalácia ohrievača ELX Compact .....	10
Inštalácia ohrievača ELX Comfort .....	11
Elektrické pripojenie .....	12
Uvedenie do prevádzky a používanie ohrievača .....	13-14
Údržba a kontrola zariadenia .....	14
Vypustenie vody, demontáž .....	15
Riešenie problémov .....	15-16
Technické parametre .....	17
Životné prostredie .....	17
Záručné podmienky .....	18

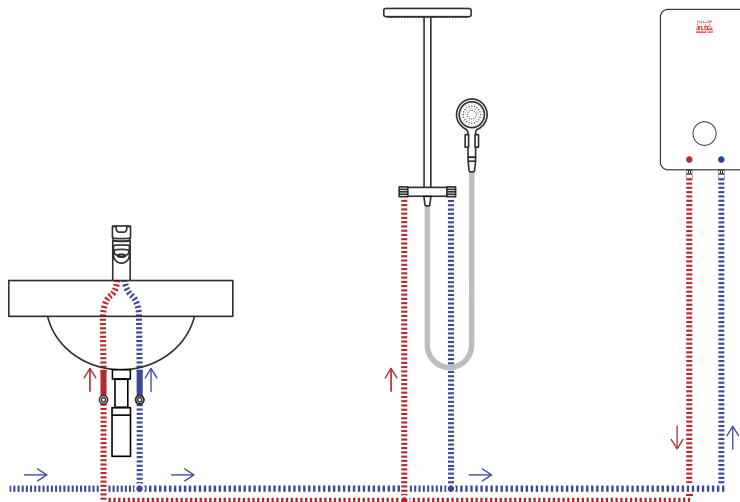
**CZ**

Obrázky instalace .....	3-7
Důležitá bezpečnostní upozornění .....	19
Popis výrobku .....	20
Balení .....	20
Instalace ohřívače vody .....	21
Instalace ohřívače ELX Compact .....	21
Instalace ohřívače ELX Comfort .....	22
Elektrické připojení .....	23
Uvedení do provozu a používání ohřívače .....	24-25
Údržba a kontrola zařízení .....	25
Vypuštění vody, demontáž .....	26
Řešení problémů .....	26-27
Technické parametry .....	28
Životní prostředí .....	28
Záruční podmínky .....	29

**SK** Príklady inštalácie ohrievača ELX do vodovodného systému (Compact a Comfort)

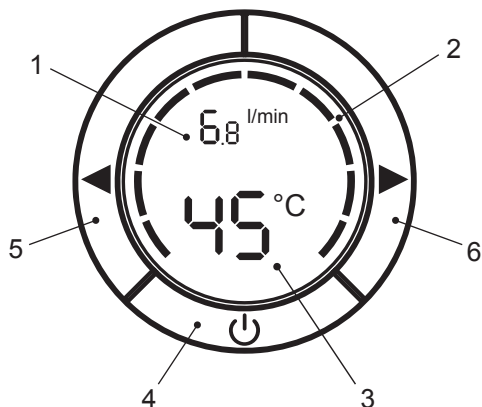
**CZ** Příklady instalace ohřivače ELX do vodovodního systému (Compact a Comfort)

Obr. 1



**SK** Popis displeja ohrievačov ELX (Compact a Comfort)

**CZ** Popis displeje ohřivačů ELX (Compact a Comfort)



**SK**

1. Zobrazovanie aktuálneho prietoku vody
2. Zobrazovanie úrovne aktuálneho príkonu ohrievača / Indikátor prebiehajúceho ohrevu
3. Zobrazovanie aktuálnej / nastavovanej teploty vody
4. Tlačidlo vypnutia / zapnutia ohrievača
5. Tlačidlo nastavenia teploty - zníženie
6. Tlačidlo nastavenia teploty - zvýšenie

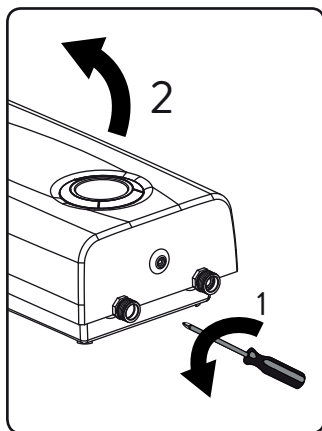
**CZ**

1. Zobrazování aktuálního průtoku vody
2. Zobrazování úrovně aktuálního příkonu ohřivače / Indikátor probíhajícího ohřevu
3. Zobrazování aktuální / nastavované teploty vody
4. Tlačítko vypnutí / zapnutí ohřivače
5. Tlačítko nastavení teploty - snížení
6. Tlačítko nastavení teploty - zvýšení

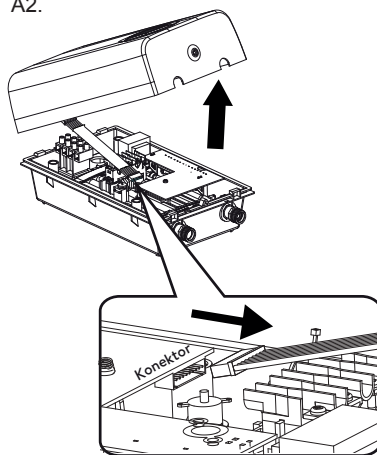
# Obrázky inštalácie

Compact:  
ELX 10-15 kW

A1.



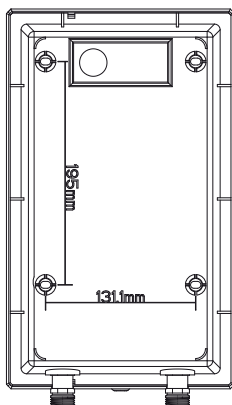
A2.



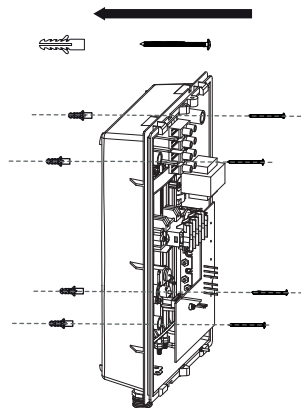
A3.



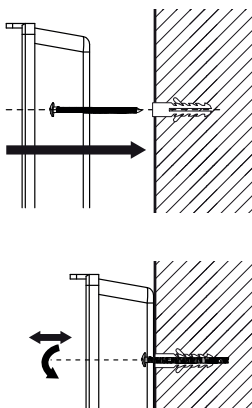
A4.



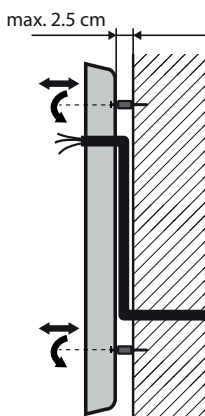
A5.



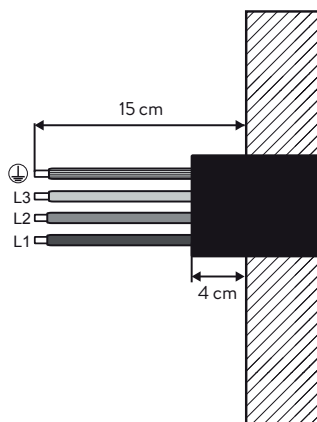
A6.



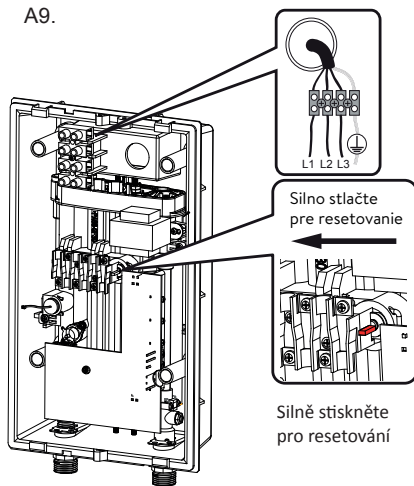
A7.



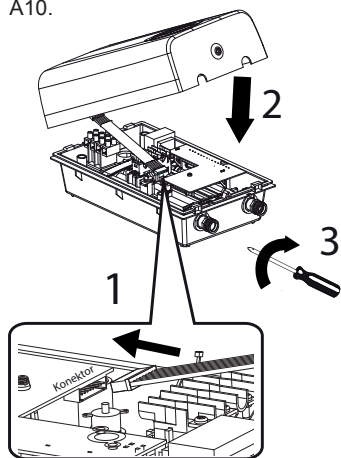
A8.



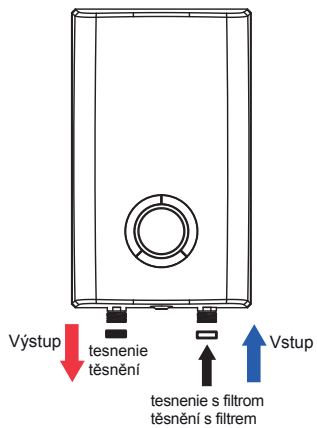
A9.



A10.

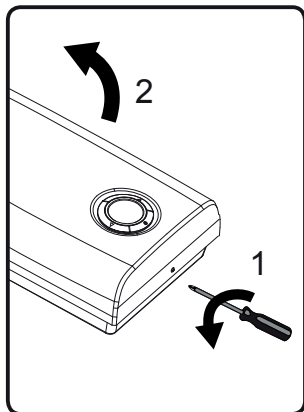


A11.

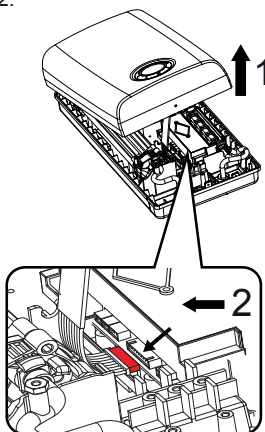


# Comfort - ELX 18-24 kW:

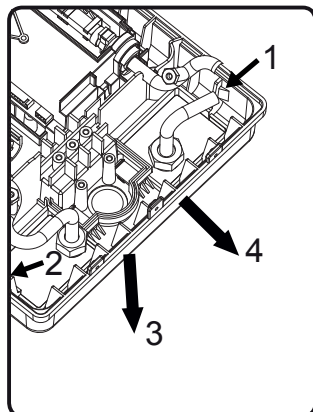
B1.



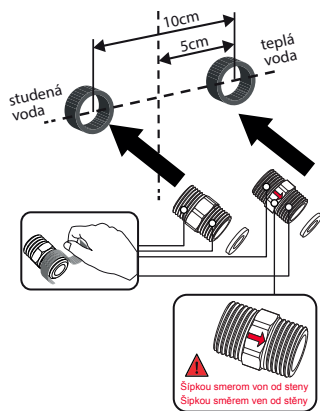
B2.



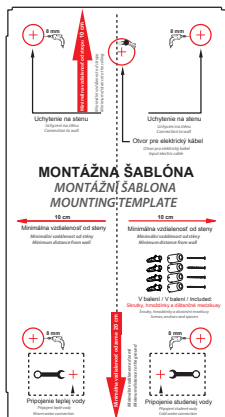
B3.



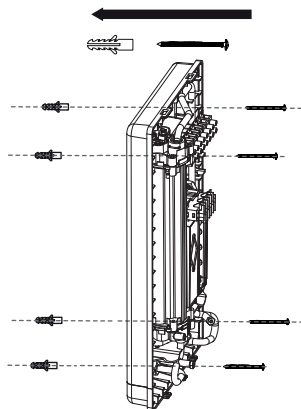
B4.



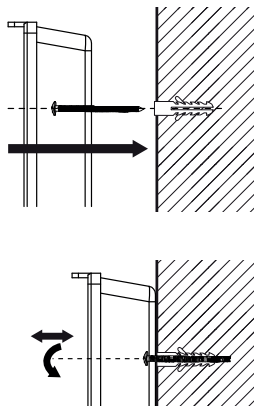
B5.



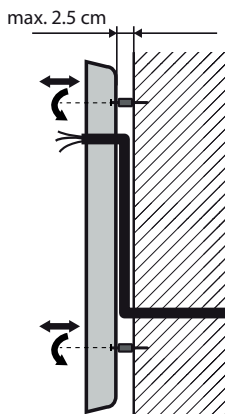
B6.



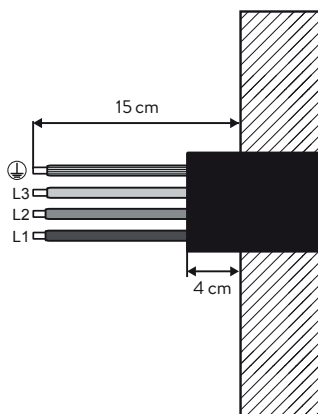
B7.



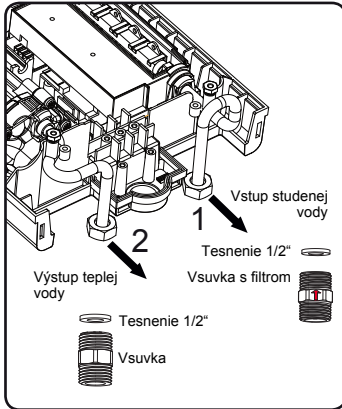
B8.



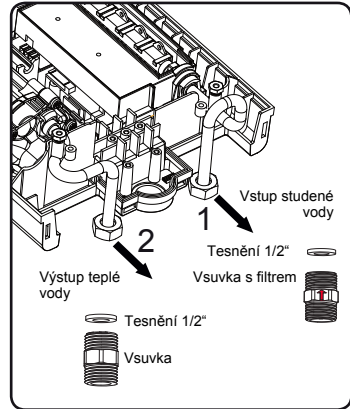
B9.



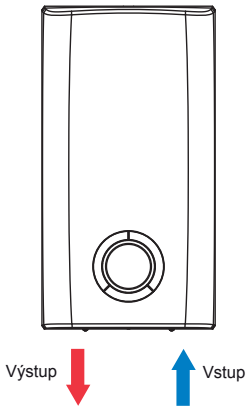
B10. - SK



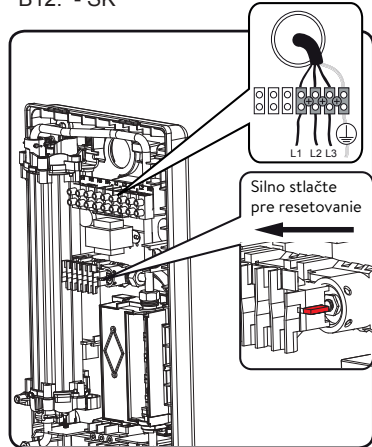
B10. - CZ



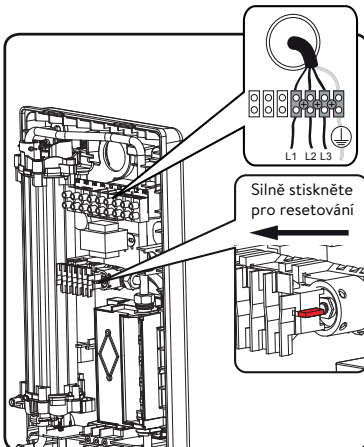
B11.



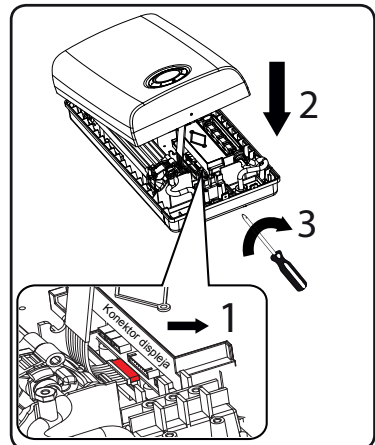
B12. - SK



B12. - CZ



B13.





Pred inštaláciou a používaním výrobku si pozorne prečítajte tento návod!

Požiadavky a odporúčania v ňom uvedené musia byť dodržané, pomôžu vám pri používaní výrobku oprávnenými osobami, ktoré budú inštalovať a opravovať výrobok v prípade zlyhania. Dodržiavanie pravidiel tohoto návodu je súčasťou opatrení pre bezpečné používanie výrobku a je jedným z podmienok pre uznanie záruky.

Výrobok má medzinárodný certifikát CE a je v súlade s technickými normami ohrievačov vody do domácnosti podľa EN 60335-2-35.

Značka CE znamená, že výrobok spĺňa všetky základné požiadavky:

- Smernice o elektromagnetickej kompatibilite (EMC)
- Smernice o nízkom napätí (LVD)

**!** Tento výrobok môžu používať deti staršie ako 8 rokov, ako aj osoby so zníženými fyzickými, zmyslovými alebo duševnými schopnosťami, alebo nedostatkom skúseností a znalostí, pokiaľ im osoba zodpovedná za ich bezpečnosť poskytuje dohľad alebo ich poučila o používaní výrobku. Zodpovedná osoba musí zabezpečiť aby bolo zabránené deťom manipulovať s týmto výrobkom!

## DÔLEŽITÉ BEZPEČNOSTNÉ UPOZORNENIA

- Inštaláciu výrobku, pripojenie k elektrickej sieti a uvedenie do prevádzky môžu vykonať len kvalifikované osoby a podľa platných predpisov a noriem!
- **Montáž výrobku laickou osobou nie je prípustná!**
- Výrobca nezodpovedá za vady spôsobené neodbornou montážou a za mechanické poškodenie (živelné pohromy, násilné poškodenie atď.), ktoré vzniklo po predaji výrobku.
- Správna a spoľahlivá prevádzka ohrievača bude zaručená len pri použití originálneho príslušenstva a náhradných dielov!
- Musia byť dodržané hodnoty na typovom štítku spotrebiča a v technických špecifikáciách.
- Pripojenie výrobku k elektrickej sieti musí vykonať len oprávnená osoba. Výrobok musí byť správne pripojený k elektrickej sieti, podľa platnej normy EN.

## • **Nepripájajte prietokový ohrievač k elektrickému napájaniu pred naplnením ohrievača vodou a odvzdušnením!**

- Majte na pamäti, že armatúra môže počas prevádzky nadobudnúť teplotu viac ako 50 °C a stať sa horúcou. Pri teplote vody na výstupe vyššej ako 43°C vzniká nebezpečenstvo obarenia.
- Prístroj je určený na použitie v domácom prostredí, alebo podobné účely v uzavretých miestnostiach (garáž, kancelária, malé prevádzky).
- Prístroj slúži len na ohrev pitnej vody.
- Iné použitie nad rámec určenia je v rozpore s určením. Výrobca nenesie zodpovednosť za poruchy vzniknuté následkom nevhodného používania.
- Prístroj musí byť vždy uzemnený.
- Prístroj môže byť pripojený iba k pevnému elektrickému káblu.
- Ohrievač nesmie byť nikdy vystavený mrazu, inak hrozí jeho zamrznutie a poškodenie!
- Ak je prívodný napájací kábel výrobku poškodený, musí ho vymeniť len servisné stredisko, alebo podobne kvalifikovaná osoba, aby sa predišlo nebezpečenstvu!
- Ak je ohrievač poškodený, alebo nefunguje, vypnite ho a nemanipulujte s ním. V prípade poruchy vypnite poistky a zariadenie nerozoberajte. V prípade netesnoti výrobku uzatvorte prívod vody do ohrievača. Kontaktujte predajcu alebo centrálné servisné stredisko. Nikdy ohrievač neopravujte sami. V opačnom prípade môže byť ohrozená bezpečnosť spotrebiča.
- Ohrievač nepripájajte cez externé spínacie zariadenie (napr. časový spínač, programátor), alebo samostatný okruh, ktoré automaticky spínajú ohrievač. Zabráňte tým vzniku nebezpečnej situácie nevhodným resetovaním tepelnej poistky pri maximálnej teplote.
- Pripájať zariadenie do siete pomocou predĺžovacej šnúry je zakázané. Hrozí riziko úrazu elektrickým prúdom, prehriatia a požiaru.
- V ohrievači sa môže nachádzať zvyšková voda po testovaní - tlakovej skúške ohrievača.



## POPIS VÝROBKU

Elektrické prietokové ohrievače vody modelovej rady ELX sú určené pre tých, ktorí ihneď očakávajú rýchly a neobmedzený ohrev teplej vody bez nutnosti použitia zásobníkového ohrievača vody. Inštalujú sa do domáceho vodovodného systému (centrálny rozvod teplej vody), aj pre viac odberných miest.

Ohrievač sa pripája na trojfázový elektrický rozvod 400 V. Výkon je rozložený na tri fázy a ohrievač tým nepreťažuje elektrickú sieť.

Modely ELX sú elektronicky riadené tlakové prietokové ohrievače vody s hydraulickým spínaním. Otvorením ventilu teplej vody na ktoromkoľvek odbernom mieste sa automaticky zapnú a ohrievajú vodu, ktorá preteká cez prístroj. Ohrev vody prebieha v momente, keď voda preteká ohrievačom, čím dochádza k spotrebe elektrickej energie len počas tohto procesu. Vďaka krátkym rozvodom vody sa eliminujú tepelné straty.

Prednosťou prietokových ohrievačov rady ELX je podsvietený dotykový LCD displej s tlačidlom vypnutia a zapnutia ohrievača, možnosťou presného nastavenia požadovanej teploty vody, indikáciou ohrevu a zobrazením aktuálneho prietoku vody a úrovne príkonu.

Komfortné používanie prietokového ohrievača a ohrev vody je dosiahnutý použitím mikroprocesora, ktorý riadi ohrev vody a udržiava konštantnú teplotu teplej vody na výstupe z ohrievača aj pri kolísaní vstupnej teploty vody a tlaku v potrubí. Elektronika **automaticky prispôsobuje príkon ohrevných špirál (Invertor)** tak, aby bola dosiahnutá nastavená teplota vody na výstupe (plynulé zvyšovanie, alebo znižovanie príkonu). Táto automatická zmena výkonu ohrevu robí z ohrievača výkonný a úsporný model zároveň.

V ohrievačoch ELX je zabudovaná dvojstupňová tepelná ochrana proti prehriatiu a použité vysoko-kvalitné ohrievacie telesá s dlhou životnosťou.

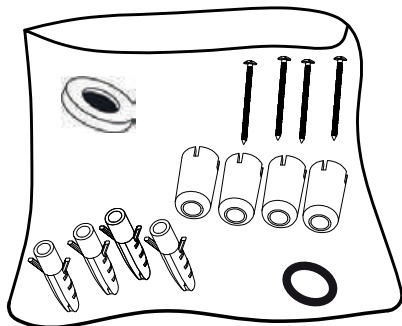
- Compact - neizolované ohrievacie teleso zo zliatiny
- séria Comfort - neizolované ohrievacie teleso

## BALENIE

- Po rozbalení výrobku prosíme skontrolujte, či je balenie kompletné a či sa výrobok počas prepravy nepoškodil! V prípade, že zistíte poškodenie alebo neúplné balenie, obráťte sa na autorizovaného predajcu!
- Nevyhadzujte originálne balenie! To môže byť použité pre uskladnenie a účely prepravy, aby sa zabránilo poškodeniu pri preprave!
- Likvidácia obalových materiálov by mala byť vykonaná zodpovedajúcim spôsobom. Nenechávajte obalové materiály, ako sú sáčky a sponky v dosahu detí!

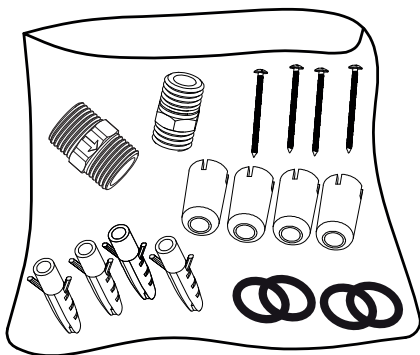
## OBSAH BALENIA - séria Compact

- 1 x prietokový ohrievač
- 1 x univerzálna montážna šablóna
- 1 x sada skrutiek (4 ks)
- 1 x sada hmoždiniek (4 ks)
- 1 x sada dištančných medzikusov (4 ks)
- 1 x tesnenie
- 1 x tesnenie so sitkom (na prívod vody)
- 1 x návod na použitie



## OBSAH BALENIA - séria Comfort

- 1 x prietokový ohrievač
- 1 x univerzálna montážna šablóna
- 1 x prípojka vstupu studenej vody s filtrom
- 1 x prípojka výstupu teplej vody
- 1 x sada skrutiek (4 ks)
- 1 x sada hmoždiniek (4 ks)
- 1 x sada dištančných medzikusov (4 ks)
- 4 x tesnenie
- 1 x návod na použitie



\* vrecko s príslušenstvom sa nachádza v ohrievači pod predným krytom

## INŠTALÁCIA OHRIEVAČA VODY

**!** Montáž výrobku, pripojenie k elektrickej sieti a prvé uvedenie do prevádzky môžu vykonať len kvalifikované osoby, ktoré sú zodpovedné za dodržanie platných noriem a inštalačných pokynov!

**Výrobca nie je zodpovedný za škody spôsobené neodbornou montážou a používaním v rozpore s pokynmi uvedenými v návode na používanie.**

- Ohrievač vody môže byť inštalovaný iba v miestnosti s bežnou požiarou bezpečnosťou a kde teplota okolia nesmie klesnúť pod 10°C.
- Vyberte vhodné umiestnenie ohrievača.

**Poznámka:** V mieste inštalácie ohrievača musí byť k dispozícii vodovodná prípojka a elektrické pripojenie!

- Ohrievač montujte vždy v blízkosti odberných miest.
- **Pri stroj je vhodný len na zvislú inštaláciu vývodmi vody smerom nadol (v spodnej časti ohrievača).**
- Prietokové ohrievače vody ELX sú určené pre použitie v normálnych tlakových systémoch.
- Tlak vody vo vodovodnom potrubí nesmie byť menší ako 0,1 MPa (1 Bar) a väčší ako 1,0 MPa (10 Bar) - maximálne zaťaženie ohrievača tlakom vody.

**V prípade vyššieho tlaku vody ako 0,6 MPa (6 Bar) je nutné inštalovať na prívod vody redukčný ventil!**

- Na prívode studenej vody musí byť namontovaný samostatný uzatvárací ventil.

**UPOZORNENIE:** Vzdialenosť odberných miest od ohrievača by nemala byť väčšia ako 5 metrov. Predídete tým tepelným stratám.

### Inštalácia ohrievača - ELX Compact 10 kW - 15 kW

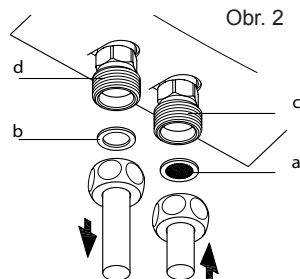
- Odskrutkujte skrutku na spodnej strane ohrievača a pomaly otvorte predný kryt ohrievača s displejom (chyťte predný kryt medzi vývodmi vody a opatrne ťahajte smerom nahor). Opatrne odpojte konektor displeja, zložte horný kryt a odložte ho stranou. Postupujte podľa krokov na obrázkoch A1, A2.
- Pomocou lepiacej pásky prilepte montážnu šablónu na stenu, kde má byť inštalovaný ohrievač - A3
- Do steny vyvítajte cez šablónu štyri diery priemeru 8 mm, vyznačené na šablóne, alebo podľa rozmerov uvedených na zadnej strane ohrievača. Dodržujte minimálne vzdialenosti od stien podľa šablóny - obrázok A4.
- Do dier vložte pribalené hmoždinky. Prietokový ohrievač umiestnite do správnej prevádzkovej polohy (vývodmi vody smerom nadol) a pomocou pribalených skrutiek ho inštalujte na stenu - A5, A6.

**Poznámka:** Dištančné medzikusy použite len v prípade, ak je elektrický kábel vyvedený zo steny v inom mieste ako je otvor pre kábel na ohrievači a je potrebné ho viesť poza ohrievač - obrázok A7. Ak je elektrický kábel zo steny vyvedený v mieste otvoru, je možné zariadenie pripevniť priamo k stene bez použitia medzikusov.

- Uistite sa, že ohrievač je na stenu nainštalovaný správne a pevne uchytený.

### Pripojenie k vodovodnému potrubiu - ELX Compact

- Predtým, než ohrievač pripojíte na vodovodné potrubie, potrubie dôkladne prepláchnite.
- Pre pripojenie použite vhodné pripojovacie flexi hadice prispôbené na prevádzkový tlak 6-10 bar, alebo pevné pripojenie s rozoberateľným spojom na vývodoch vody (aby v prípade potreby bolo možné ohrievač odpojiť).
- Spojte vodovodné prípojky s vývodmi ohrievača. Dodržte správnosť zapojenia vývodov podľa obrázku A11. Vývody vody sú farebne označené:  
- Vstup studenej vody - modrá farba ; - Výstup teplej vody - červená farba
- Pri inštalácii **je potrebné použiť dodané 1/2" tesnenia.**  
Na vstup studenej vody použite tesnenie s filtrom (zabráni vstupu nečistôt z vodovodného potrubia do ohrievača), na výstup teplej vody tesnenie - podľa obrázku A11 a Obr. 2.
- Matice pripojovacích hadíc / fittingov opatrne dotiahnite vhodným kľúčom.
- **Poznámka:** Počas montáže všetkých prípojok musíte pomocou kľúča vytvárať protipohyb na vývodoch vody z ohrievača.
- Uistite sa, že vodovodné prípojky nepôsobia na ohrievač mechanickou silou.
- Otvorte prívod studenej vody a skontrolujte tesnosť všetkých spojov.



## Inštalácia ohrievača - ELX Comfort 18 kW - 24 kW

- Odskrutkujte skrutku na spodnej strane ohrievača a pomaly otvorte predný kryt ohrievača s displejom (chyťte predný kryt v mieste umiestnenia skrutky a pomaly ho ťahajte smerom nahor). Opatrne odpojte konektor displeja, zložte horný kryt a odložte ho stranou. Postupujte podľa krokov na obrázkoch B1, B2.
- Pri vývodoch ohrievača sa nachádza spodný odoberateľný kryt. Stlačte dve západky na bokoch krytu, následne prídvihnite ohrievač a kryt zalomte smerom nadol, aby sa vám uvoľnili aj zubové západky medzi vývodmi a vytiahnite kryt von z držiaka - obrázok B3
- Do nástenných prípojok vody naskrutkujte pribalené vsuvky G1/2" - podľa znázornenia na obr. B4
  - vsuvka so sitkom na potrubie studenej vody (vpravo); Vsuvku inštalujte sitkom smerom k stene, šípka na vsuvke musí smerovať od steny smerom von
  - vsuvka bez sitka na potrubie teplej vody (vľavo)

Vsuvky príliš neťahajte. Uťahnite ich vhodným kľúčom primerane tak, aby ste dosiahli požadovanú tesnosť a nepoškodili vsuvku a potrubie.

**Poznámka: Vsuvka so sitkom musí byť na prívide studenej vody vždy nainštalovaná! Zabráňte tak vstupu nečistôt do ohrievača a jeho poškodeniu.**

**Poznámka:** Vývody vody zo steny musia byť vyvedené tak, aby trčali zo steny minimálne 12 mm. V prípade potreby upravte vývody vody použitím vhodných predĺžení, tak aby bola zabezpečená dostatočná dĺžka pre pripojenie otočnej matice na prípojke z ohrievača.

**Poznámka:** Na utesnenie všetkých spojov pri inštalácii použite teflónovú pásku.

**Pred pripojením ohrievača na vodovodné potrubie dôkladne prepláchnite prívod vody, aby sa odstránili nečistoty z potrubia!**

- Pomocou lepiacej pásky prilepte montážnu šablónu na stenu, kde má byť inštalovaný ohrievač - obr. B5. Červené krížiky pre pripojenie vody na šablóne smerujte na stred vývodov vody zo steny.
- Do steny vyvrtajte cez šablónu štyri diery priemeru 8 mm, vyznačené na šablóne. Dodržujte minimálne vzdialenosti od stien uvedených na montážnej šablóne - B5.
- Do dier vložte pribalené hmoždinky. Prietokový ohrievač umiestnite do správnej prevádzkovej polohy (vývody vody v spodnej časti) a pomocou pribalených skrutiek ho inštalujte na stenu - B6, B7.

**Poznámka:** Dištančné medzikusy použite len v prípade, ak je elektrický kábel vyvedený zo steny v inom mieste ako je otvor pre kábel na ohrievači a je potrebné ho viesť poza ohrievač - obrázok B8. Ak je elektrický kábel zo steny vyvedený v mieste otvoru, je možné zariadenie pripevniť priamo k stene bez použitia medzikusov.

- Uistite sa, že ohrievač je na stenu nainštalovaný správne a pevne uchytený.

### Pripojenie k vodovodnému potrubiu - ELX Comfort

**Poznámka:** Vývody vody zo steny musia byť vyvedené tak, aby trčali zo steny minimálne 12 mm. V prípade potreby upravte vývody vody použitím vhodných predĺžení, tak aby bola zabezpečená dostatočná dĺžka pre pripojenie s otočnou maticou na prípojke z ohrievača.

- Naskrutkujte prevlečné matice prípojok ohrievača na vsuvky. Pri inštalácii je potrebné použiť dodané 1/2" tesnenia - obrázok B10.
- Dodržte správnosť zapojenia vývodov podľa obrázku B11.
- Matice opatrne dotiahnite vhodným kľúčom tak, aby bola dosiahnutá tesnosť spojov a nedošlo k ich poškodeniu.
- Otvorte prívod studenej vody a skontrolujte tesnosť všetkých spojov.

**Poznámka:** V ohrievači sa môže nachádzať malé množstvo zvyškovej vody po testovaní ohrievača vo výrobe a jeho tlakových skúškach. Táto voda môže vytečť pri inštalácii ohrievača. Zvyšková voda v ohrievači a zatečenie vývodov ohrievača nie je závadou výrobu a nie je predmetom reklamácie ohrievača!

## ELEKTRICKÉ PRIPOJENIE

- Napájanie: 3 ~ / PE 400 V, 50 Hz
- Ohrievače vody ELX vyžadujú trojfázové napájanie 400 V na pevný napájací kábel a ohrievače musia byť uzemnené! Ak vaša elektrická inštalácia nespĺňa tieto požiadavky je potrebné ju upraviť. Túto činnosť smie vykonať iba kvalifikovaný elektrikár, ktorý musí dodržať platné normy a predpisy.
- Elektrický obvod, na ktorý bude ohrievač pripojený môže byť 4-žilový alebo 5-žilový.
  - V prípade 4-žilového vodiča zapojte fázové vodiče L1, L2, L3 a ochranný vodič PE na svorky svorkovnice ohrievača.
  - 5-žilový prírodný vodič - nulový a ochranný vodič pripojte spolu do svorky na vstupe do prúdového chrániča - schéma zapojenia, pozícia č. 4. Ochranný vodič z prúdového chrániča pripojte na svorkovnicu ohrievača do svorky (PE). Všetky konce vodičov samostatného nap. kábla musia byť správne pripojené k hlavnému napájaniu rozvádzača a tiež v mieste pripojenia ohrievača do elektrickej siete.
- Tento napájací kábel slúži výlučne iba k napájaniu prietokového ohrievača vody a nesmie byť na neho napojený iný spotrebič!
- Pripojenie ohrievača k elektrickej inštalácii smie vykonať len kvalifikovaný elektrikár, alebo osoba na to oprávnená.
- Spotrebič musí byť riadne uzemnený!
- Pri zapojení musí byť pripojený ochranný vodič!
- Ochranný vodič nesmie byť poškodený.
- Ohrievač musí byť pripojený cez prúdový chránič so zvyškovým prúdom max. 30 mA.
- Údaje o prierezoch vodičov v elektrickom obvode a veľkosti istenia sú uvedené v tabuľke.
- Dbajte na to, aby pridanie ohrievača nepreťažilo istenie v rozvádzači.
- Elektroinštalácia v priestore, kde bude ohrievač umiestnený musí byť v súlade s platnými predpismi podľa noriem EN.

**UPOZORNENIE: Pred pripojením k elektrickej sieti ohrievač najprv naplňte vodou a odvzdušnite!** Otvorte ventil teplej vody na najbližšom odbernom mieste a počkajte cca. 2 minúty, až kým z batérie nezačne plynulo vytekať prúd vody.

**Neúplné naplnenie ohrievača vodou môže mať za následky poškodenie ohrievača!**

### Postup pripojenia ohrievača k elektrickej sieti:

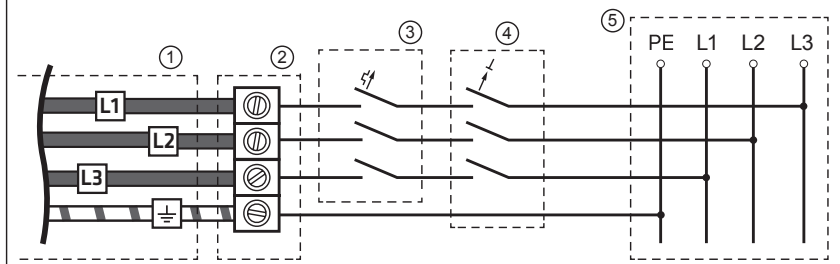
1. Odpojte elektrické príklady od napätia!
2. Vyvedte napájací kábel zo steny v dĺžke 15 cm a nechajte izoláciu 4 cm - obrázok A8, B9.
3. Zapojte konce vodičov napájacieho kábla do svorkovnice v ohrievači podľa označenia - obrázky A9, B12, resp. podľa popisu a požiadaviek elektrického pripojenia.
4. Silno stlačte tlačidlo pre resetovanie spínača (na jeho pravom boku) - obr. A9, B12
5. Vezmite predný kryt ohrievača a pripojte konektor displeja naspäť k riadiacej jednotke - obrázok A10, B13.
6. Priložte predný kryt k ohrievaču a zatlačte ho, aby úplne dosadol k zadnému krytu a zaskrutkujte poistnú skrutku - obrázok A10, B13.
7. Postupujte podľa pokynov Uvedenie do prevádzky.

**UPOZORNENIE!** Ohrievač sa musí dať odpojiť od siete všetkými pólmi s minimálnou odpojovacou vzdialenosťou 3 mm vhodným vypínačom. Do elektrického obvodu inštalujte zariadenie (prúdový chránič), ktoré v prípade prepätia kategórie III zaistí úplné odpojenie všetkých pólov.

**UPOZORNENIE!** Nedodržanie pokynov pre pripojenie do elektrickej siete môže mať za následok poškodenie ohrievača. V takomto prípade výrobca neručí za spôsobené škody a na takéto poškodenie sa nevzťahuje záruka.

## SCHÉMY ELEKTRICKÉHO ZAPOJENIA

Schéma zapojenia k 4-vodičovej elektrickej sieti, 3x400 V, 50 Hz



1) Vnútna kabeľáž ohrievača

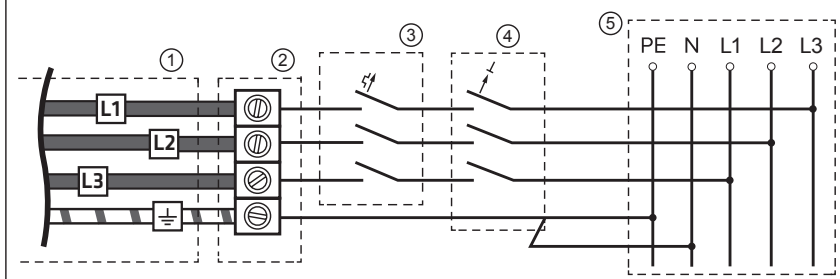
2) Svorkovnica ohrievača

3) Trojfázový istič B 3x16 A (20 A, 25 A, 32 A)

4) Trojfázový prúdový chránič 3 x 40 A - 0,03 A

5) Elektrický rozvod

Schéma zapojenia k 5-vodičovej elektrickej sieti, 3x400 V, 50 Hz



1) Vnútna kabeľáž ohrievača

2) Svorkovnica ohrievača

3) Trojfázový istič B 3x16 A (20 A, 25 A, 32 A)

4) Trojfázový prúdový chránič 3 x 40 A - 0,03 A

5) Elektrický rozvod



## UVEDENIE DO PREVÁDZKY

- Ohrievač môžete používať len ak bol naplnený vodou!
- Elektrické napájanie zatiaľ nezapínajte!
- Viackrát otvorte a zatvorte ventil teplej vody na ktoromkoľvek odbornom mieste a pľite ohrievač, až kým sa potrubie a ohrievač neodvzdušnia a z batérie nezačne plynulo vytekať prúd vody. Uistite sa, že okruh teplej vody neobsahuje vzduchové bubliny.
- **Neúplné naplnenie ohrievača vodou môže mať za následky poškodenie ohrievača!**
- Vykonajte kontrolu tesnosti spojov.

**KONTROLA!** Skontrolovať či je ohrievač naplnený vodou môžete kedykoľvek. Odpojte ohrievač od elektrického napájania a otvorte ventil teplej vody na batérii. Počkajte, až voda začne vytekať silným prúdom.


## POUŽÍVANIE OHRIEVAČA

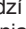
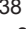
Ak je ohrievač naplnený vodou a správne pripojený k sieti:

1. Zapnite istič elektrického napájania, na krátko sa rozsvieti displej ohrievača a svieti tlačidlo .
2. Zapnite ohrievač stlačením tlačidla zapnutia  na displeji. Rozsvieti sa displej a zobrazí sa nastavená teplota vody v °C a prietok v litroch za minútu. Displej pri nečinnosti 5 sekúnd zhasne.
3. Otvorte ventil teplej vody na batérii, počkajte cca. 20 sekúnd kým ohrievač nabehne do pracovného stavu. Displej ohrievača bude zobrazovať teplotu vody na vstupe, aktuálny prietok vody a úroveň aktuálneho príkonu ohrievača. Potom ohrievač po 20 sekundách automaticky zapne ohrev a začne ohrievať vodu na prednastavenú teplotu. Zapnutie ohrevu signalizujú pohybujúce sa čiarky (indikátor úrovne príkonu) po okraji displeja, zároveň sa rozsvietia šípky nastavenia teploty - modrá a červená. Displej začne zobrazovať aktuálnu teplotu ohriatej vody na výstupe. Zatvorením ventilu batérie sa ohrev automaticky vypne.

**Poznámka:** Čakať 20 sekúnd na spustenie ohrevu je potrebné len pri prvom spustení ohrievača do prevádzky, alebo po akomkoľvek prerušení napájania (vypnutie ističa, výpadok energie). Pri ďalšom používaní sa ohrev zapne okamžite.

4. Po zatvorení ventilu teplej vody sa vypne ohrev, zhasnú šípky pre nastavenie teploty aj zobrazenie aktuálnej teploty vody a prietoku. Displej po 5 sek. zhasne a ohrievač prejde do pohotovostného stavu.
5. Ďalším otvorením ventilu teplej vody ohrievač automaticky a okamžite zapne ohrev na zvolenú teplotu.

**Poznámka:** Po vypnutí a zapnutí ohrievača tlačidlom  tiež nie je potrebné čakať 20 sekúnd na aktiváciu ohrevu.

**6. Nastavenie teploty** - Požadovanú teplotu vody je možné nastaviť pomocou tlačidiel   na displeji ohrievača v rozmedzí 38 - 60 °C v krokoch po 1°C. Počas nastavovania sa na displeji zobrazuje nastavovaná teplota v °C.

Modrá - zníženie nastavenej teploty

Červená - zvýšenie nastavenej teploty

**Poznámka:** Elektronika ohrievača si nastavenie teploty zapamätá aj pri vypnutí ohrievača alebo pri výpadku elektrického napájania.

**Indikátor úrovne príkonu** - zobrazuje aktuálny vstupný príkon ohrievača. Jeden dielik predstavuje 10% celkového príkonu podľa prispôsobenia elektronikou a Invertorom. Ak sa na displeji zobrazuje 10 dielikov, ohrievač pracuje na plný výkon 100%.

Elektronicky regulovaný ohrievač vody s nastavením teploty udržiava konštantnú teplotu na výstupe. To sa deje bez ohľadu na vstupnú teplotu vody až do teplotného limitu.

Integrovaný samo-modulátor (Invertor) upravuje vstupný príkon ohrievača podľa prietoku, a tak udržiava pomerne konštantnú výstupnú teplotu.



### UPOZORNENIE:

1. Maximálne dosiahnuteľná teplota teplej vody na výstupe je závislá od miestnych pomerov. Môže sa líšiť v závislosti od teploty vstupnej vody, ktorá kolíše v závislosti na ročnom období a nastavenom prietoku vody.
2. Ak na výstupe nie je dosiahnutá nastavená teplota, prietok vody je príliš vysoký a prekročil kapacitu zariadenia. V takom prípade znížte prietok pomocou ventilu teplej vody na batérii.

**UPOZORNENIE!** Ak z batérie nevytečká voda, je pravdepodobné, že ohrievač nie je naplnený vodou alebo je upchatý prívod vody.

**UPOZORNENIE!** Nikdy nepoužívajte ohrievač, ak je pravdepodobné, že voda v ohrievači je zamrznutá! Môžete tým poškodiť celý ohrievač vody.

**UPOZORNENIE!** Pri každom zavzdušnení vodovod. potrubia (odstávka vody, porucha) je potrebné ohrievač odpojiť od elektrickej siete a znovu odvzdušniť!

**UPOZORNENIE!** V prípade nedodržania týchto pokynov výrobca nezodpovedá za spôsobené škody a na takto poškodený ohrievač sa nevzťahuje záruka.

### Ochrana proti prehriatiu

V ohrievači vody je zabudovaná vratná tepelná poistka proti prekročeniu teploty vody nad stanovenú hranicu. Pri dosiahnutí tejto teploty vody poistka vypne ohrev a znova sa automaticky zapne až pri poklese teploty.

Všetky modely sú vybavené vstavaným hydraulickým spínačom, ktorý v prípade výrazného poklesu prietoku alebo tlaku vody vypne ohrievacie teleso. Ak sa tlak alebo prietok opäť zvýši, spínač znova zapne ohrievač.

## ÚDRŽBA A KONTROLA ZARIADENIA

- Zariadenie nevyžaduje špeciálnu údržbu.
- Odporúča sa pravidelná kontrola a čistenie vstupného filtra (sítka) na prívide studenej vody od nečistôt (alebo jeho výmena). Znečistením sítka sa môže znížiť prietok teplej vody.
- Odporúča sa nainštalovať filter proti mechanickým nečistotám vo vode.

## Čistenie a výmena sitka

1. Odpojte ohrievač od napätia (vypnite napájanie).
2. Zatvorte uzatvárací ventil na prívode studenej vody a odpojte prípojku studenej vody do ohrievača.
3. Vyberte tesnenie so sitkom a vyčistite ho (vymeňte).
4. Vyčistené sitko znovu vložte do prípojky a pripojte ju na vstup studenej vody do ohrievača.
5. Odvzdušnite ohrievač a zapnite elektr. napájanie.

**Poznámka:** Výrobca nezodpovedá za poruchy spôsobené mechanickými nečistotami vo vode.

## Čistenie

Povrch prístroja možno jednoducho čistiť vlhkou handričkou. Nepoužívajte abrazívne čistiace prostriedky a rozpúšťadlá!

**V prípade akýkoľvek porúch prestane ohrievač používať a kontaktujte autorizovaný servis!**

## Ochrana pred vodným kameňom

V oblastiach s tvrdou vodou odporúčame na prívod studenej vody inštalovať filter proti vodnému kameňu, alebo riešiť úpravu vody. Predídete tým zaneseniu ohrievača a poškodeniu ohrievacích špirál vodným kameňom.

Vyššia teplota pri ohreve zintenzívni zavápnenie ohrievača. Preto sa odporúča nastaviť teplotu na ohrievači maximálne na 55 °C.

## YYPUSTENIE VODY A DEMONTÁŽ OHRIEVAČA

V prípade potreby vykonania údržby, alebo možnosti mrazu v priestore, kde je umiestnený ohrievač, je nutné vypustiť vodu z ohrievača a demontovať ohrievač zo steny.

Postupujte nasledovne:

- vypnite ohrievač od elektrického napájania
- zatvorte uzatvárací ventil na prívode studenej vody
- odpojte elektrické pripojenie (napájací kábel)
- odpojte prípojky vody od ohrievača (vytiečie zvyšková voda)
- ohrievač odmontujte od steny
- ohrievač zložte a zabaľte

## Skladovanie prístroja

Demontovaný výrobok neskladujte v priestore kde hrozí zamrznutie, pretože sa v ohrievači nachádza zvyšková voda, ktorá môže zamrznúť a spôsobiť poškodenie.

## Ochrana proti baktériam Legionella

Nepoužívajte ohriatu vodu ako pitnú vodu. Po dlhšej dobe bez používania ohrievača (napr. po dovolenke), alebo po odstavke ohrievača sa pred opätovným použitím odporúča pustiť ohrev na maximálnu teplotu pri nízkom prietoku. Odporúča sa preplachovať prípojky vody a ohrievač aspoň 1 minútu.

## RIEŠENIE PROBLÉMOV

Problém	Príčina	Riešenie
Ohrievač vody vôbec nezohrieva (voda tečie, ale ohrievač neohrieva - teplota výstupnej vody je rovnaká ako teplota studenej vody) - LED displej sa nerozsvieti.	Nefunkčné elektrické napájanie alebo nesprávne zapojenie	Skontrolujte, či sú ističe na hlavnom elektrickom paneli zapnuté. Možno máte chybný istič alebo ohrievač môže byť nesprávne zapojený.
Ohrievač vody vôbec nezohrieva (voda tečie, ale ohrievač neohrieva - teplota výstupnej vody je rovnaká ako teplota studenej vody) - LED displej sa rozsvieti.	Prietok vody je príliš nízky alebo tlak vody je príliš nízky.	Ohrievač má spínací prietok približne (2,2 - 2,5 l/min). Ak je prietok vody nižší ako spínací, ohrev sa neaktivuje. Zvýšte prietok vody alebo skontrolujte filtračné sitko na vstupe vody do ohrievača.
	Vzduchové bubliny v ohrievači vody neboli odstránené.	Uistite sa, že ističe na hlavnom elektrickom paneli sú zapnuté, zapnite ohrievač a približne na 20 sekúnd otvorte vodovodný kohútik.
	Senzor prietoku vody je blokovaný nečistotami	Vyberte a vyčistite senzor prietoku vody
	Konektor senzoru prietoku vody bol uvoľnený	Odpojte a znovu pripojte konektor senzoru prietoku k riadiacej doske.

Problém	Príčina	Riešenie
Prietok vody je príliš nízky	Nečistoty na sitku na vstupe vody do ohrievača / blokové potrubie studenej vody	Skontrolujte a vyčistite (alebo vymeňte) sitko / filter vo vstupnom konektore studenej vody.
Ohrievač pracuje a zohrieva vodu, teplota vody ale nie je dost' vysoká.	Nastavená teplota je príliš nízka	Zvýšte nastavenú teplotu vody na displeji.
	Prietok vody je príliš vysoký	V závislosti od vstupnej teploty vody a výkonu vášho ohrievača môže prietok vody prekročiť fyzický vykurovací výkon vášho ohrievača vody. Znížte prietok inštaláciou regulátora prietoku alebo pomocou vodovodnej batérie.
	Napájacie napätie je nižšie ako 400 V	Ohrievacie špirály sú navrhnuté pre použitie na 400 V. Pri menšom napätí majú špirály nižší tepelný výkon. Skontrolujte elektrické napájanie.
	Zmiešanie vody s príliš veľkým objemom studenej vody	Pri použití prietokového ohrievača nemusíte miešať toľko studenej vody v porovnaní s klasickým ohrievačom vody. Na batérii môžete mať tiež funkciu proti obareniu (termostatický ventil), ktorá mieša studenú vodu. Tieto typy vodovodných batérií je zvyčajne možné upraviť tak, aby sa znížilo množstvo zmiešanej studenej vody.
Teplota vody na výstupe je menšia alebo vyššia ako teplota nastavená na ohrievači vody.	Termostatický ventil / zariadenie proti obareniu.	Vaša batéria môže obsahovať funkciu proti obareniu alebo termostatický ventil, ktorý automaticky mieša studenú vodu, aj keď otočíte páku alebo rukoväť batérie na horúcu. Tieto zariadenia sú zvyčajne nastaviteľné, takže môžete zmes studenej vody úplne vypnúť. Môžete to kompenzovať zvýšením nastavenia teploty na ohrievači, ak potrebujete teplejšiu vodu.
	Tepelné straty v dôsledku dlhého vodovodného potrubia od ohrievača.	Keď teplá voda z ohrievača prechádza cez potrubie teplej vody k vodovodnej batérii, dochádza k tepelným stratám, najmä ak je potrubie dlhé alebo je neizolované. To je bežný jav. Ak potrebujete teplejšiu vodu, zvýšte nastavenú teplotu na ohrievači.
	Teplota vody na výstupe je príliš horúca.	Skontrolujte prietok vody či nie je príliš nízky, alebo či nastavená teplota nie je príliš vysoká.
Ohrievač vody vôbec nezohrieva. Na LED displeji sa zobrazí chyba „E2“	Porucha vo vnútornej časti ohrievača	Kontaktujte autorizované servisné stredisko
Ohrievač vody vôbec nezohrieva. LED displej zobrazuje chybu „E21“	Porucha vo vašej elektroinštalácii. Frekvencia napájacieho napätia je abnormálna.	<b>Nejedná sa o chybu výrobku, problém je vo vašej elektroinštalácii!</b>
Ohrievač vody vôbec nezohrieva. LED displej zobrazuje chybu „E22“	Porucha vo vašej elektroinštalácii. Hodnota napájacieho napätia je abnormálna.	
Chyba „E23“	Porucha elektroinštalácie. Vstupné napätie a frekvencia abnormálne	

\* Ak spotrebič stále nefunguje ani po vykonaní tohto postupu, kontaktujte autorizované servisné stredisko! Naši technici Vám radi pomôžu vyriešiť problém. Ohrievač nikdy neopravujte sami!



## TECHNICKÁ TABUĽKA

Typ		ELX 10	ELX 12	ELX 18
Príkion (kW)	kW	10	12	18
Trieda energetickej účinnosti *		A	A	A
Záťažový profil		XS	XS	S
Energetická účinnosť	%	39	39	39
Ročná spotreba elektrickej energie	kWh / rok	468	469	476
Menovité napätie		3 ~ / PE 400 V, 50 Hz		
Istenie	A	3 x 16	3 x 20	3 x 25
Elektrické krytie IP		IP 24	IP 24	IP 24
Trieda ochrany		I	I	I
Minimálny prierez vodičov napáj. kábla	mm <sup>2</sup>	5C 2,5 mm <sup>2</sup>	5C 2,5 mm <sup>2</sup>	5C 4 mm <sup>2</sup>
Ohrievací systém		Ohrev neizolovaným vodičom		
Pripojenie vody		G 1/2"	G 1/2"	G 1/2"
Maximálny povolený pracovný tlak vody	MPa	1,0	1,0	1,0
Minimálny pracovný tlak vody	MPa	0,1	0,1	0,1
Prietok teplej vody ( $\Delta t = 25\text{ }^{\circ}\text{C}$ ) <sup>1)</sup>	l/min	5,6	6,8	10,2
Prietok teplej vody ( $\Delta t = 35\text{ }^{\circ}\text{C}$ ) <sup>2)</sup>	l/min	4,0	4,8	7,2
Spínací prietok	l/min	2,2	2,2	2,5
Spotreba energie mimo prevádzky	Watt/h	< 1 Watt/h	< 1 Watt/h	< 1 Watt/h
Minimálny odpor vody pri 15 °C	$\Omega$ .cm	$\geq 1300$	$\geq 1300$	$\geq 1300$
Vzdialenosť medzi vývodmi vody	mm	100	100	100
Rozmery ohrievača: v / š / h	mm	350 x 200 x 120	350 x 200 x 120	477 x 257 x 125
Hmotnosť (bez naplnenia vodou)	kg	2,7	2,7	4,2
<b>Vhodnosť použitia:</b>				
Umývadlo / Kuchynský drez		✓ ✓ ✓	✓ ✓ ✓	✓ ✓ ✓
Sprcha		✓ ✓	✓ ✓ ✓	✓ ✓ ✓
Vaňa		-	-	✓ ✓ ✓

✓ ✓ ✓ - maximálna vhodnosť

\* V súlade s nariadením EÚ o energ. účinnosti ohrievačov vody č. 812/2013

1) Zvýšenie teploty o 25 °C, pri teplote vstupnej vody 15 °C

2) Zvýšenie teploty o 35 °C, pri teplote vstupnej vody 15 °C

## ŽIVOTNÉ PROSTREDIE

Tento výrobok je označený v súlade so smernicou o odpade z elektrických a elektronických zariadení (OEEZ). Zaistením správnej likvidácie spotrebiča zabránite možným negatívnym dopadom na životné prostredie a ľudské zdravie.



S týmto výrobkom nesmie zaobchádzať ako s domovým odpadom. Výrobok musí byť odovzdaný na zbernom mieste pre recykláciu elektrických a elektronických zariadení. Pre informácie o zaobchádzaní a recyklácii tohto výrobku sa obráťte na miestny úrad, kanceláriu pre likvidáciu domového odpadu alebo obchod, kde ste výrobok zakúpili.

## ZÁRUČNÉ PODMIENKY

Pri dodržaní pokynov v návode na montáž, obsluhu a údržbu výrobca zaručuje, že výrobok bude mať po celú dobu záruky vlastnosti stanovené príslušnými technickými podmienkami a normami.

**Na celý výrobok sa poskytuje záruka 2 roky. Záručná doba začína plynúť dňom predaja, alebo spustenia do prevádzky odbornou firmou.**

### PODMIENKY PLATNOSTI ZÁRUKY:

1. Nutné predložiť originál dokladu o kúpe.
2. Nutné predložiť záručný list kompletne vypísaný a potvrdený pečiatkou predajne, alebo montážnej firmy s vyznačeným dátumom predaja, alebo montáže a podpisom kompetentných pracovníkov.
3. Stav a funkčnosť výrobku nie sú narušené násilnými a neodbornými zásahmi užívateľa, alebo živelnou pohromou.
4. Inštalácia bola vykonaná v súlade s pokynmi uvedenými v návode na montáž, obsluhu a údržbu.

### Záruka zaniká pri chybách spôsobených:

- Poškodením pri preprave tovaru
- Nesprávnym používaním a skladovaním
- Používanie elektrickej siete s vyšším napätím, ako je uvedené na štítku ohrievača
- Prírodnými katastrofami alebo inými okolnosťami
- Nedodržaním pokynov v návode na používanie
- Parametrami vody mimo rozsah definovaný v európskych normách a právnych predpisoch na kvalitu vody, najmä s obsahom chloridov a vodivosťou
- Poškodením ohrievacieho telesa a ohrievača nedostatočným odvzdušnením
- Poškodením ohrievača z dôvodu zamrznutia vody v ohrievači
- V prípadoch opravy alebo pokusu o opravu výrobku neoprávnenou osobou
- Akýmkoľvek zásahom do konštrukcie výrobku, jeho úpravou alebo zmenou.
- Použitím neoriginálnych náhradných dielov a príslušenstva

### POZNÁMKA:

- Zanesenie ohrievača vodným kameňom a následné poškodenie elektrických špirál vodným kameňom nie je možné uznať v rámci záruky. Doporúčujeme riešiť úpravu vody.
- Záruka nebude platná, ak je problém spôsobený extrémnymi hodnotami pitnej vody (hodnota pH nie je medzi 7 a 9,5 a / alebo Cl nad 15 mg/l a / alebo Fe nad 0,2 mg/l).

Predávajúci je povinný pri predaji výrobok vybalíť, preukázať jeho povrchovú i vzhľadovú kvalitu, kompletnosť a oboznámiť spotrebiteľa o obsluhu a použití výrobku.

Ak nastane počas záručnej doby porucha výrobku, ktorá nebola spôsobená užívateľom alebo živelnou pohromou, obráťte sa na autorizovaný servis, ktorý výrobok preskúša a nárok overí.

**Záručné opravy sa vykonávajú len v autorizovanom servise, nie na mieste inštalácie!** Preto v prípade poruchy ohrievač demontujte podľa postupu v návode a odneste ho (alebo pošlite) spolu s dokladom o kúpe do servisu alebo k predajcovi, ktorý zabezpečí jeho zaslanie do autorizovaného servisu.

### Výrobca nie je povinný vykonávať opravu na mieste!

Po oprávnenom nároku servisné stredisko vykoná opravu výrobku bezplatne.

V prípade nepredloženia potrebných dokladov (dokladu o kúpe a záručného listu), neoprávnenej reklamácie, poškodenia výrobku zo strany užívateľa (montážnej firmy) alebo zanedbaním pokynov v návode na montáž, obsluhu a údržbu, servisné stredisko ohrievač opraví len na náklady užívateľa.

Výrobca si vyhradzuje právo na štrukturálne zmeny bez predchádzajúceho upozornenia, ak to neovplyvní bezpečnosť výrobkov.

### POZNÁMKA:

Poskytnutý záručný servis po oprávnenom nároku predlžuje záručnú dobu o dobu, počas ktorej bol výrobok v servise.

### UPOZORNENIE!

- Akékoľvek zásahy do výrobku počas záruky musia byť vykonané len kvalifikovaným servisným pracovníkom! (podmienka uznania záruky)
- **V prípade akýchkoľvek porúch prestaňte ohrievač používať, zastavte prívod vody, elektrickej energie a kontaktujte autorizovaný servis!**

### UPOZORNENIE!

**Poruchy vo vašej elektroinštalácii a zapojení ohrievača (chyby E21, E22, E23) nie sú závadou výrobku! V takýchto prípadoch sa záruka neuznáva!**

**Postupujte podľa postupu uvedenom v kapitole "Riešenie problémov".**



Před instalací a používáním tohoto výrobku si pozorně přečtete tento návod!

Požadavky a doporučení v něm uvedené musí být dodrženy, pomohou vám při používání výrobku oprávněnými osobami, které budou instalovat a opravovat výrobek v případě selhání. Dodržování pravidel tohoto návodu je součástí opatření pro bezpečné používání výrobku a je jedním z podmínek pro uznání záruky.

Výrobek má mezinárodní certifikát CE a je v souladu s technickými normami ohřivačů vody do domácnosti podle EN 60335-2-35.

Značka CE znamená, že výrobek splňuje všechny základní požadavky:

- Směrnice o elektromagnetické kompatibilitě (EMC)
- Směrnice o nízkém napětí (LVD)

**!** Tento výrobek mohou používat děti starší 8 let, jakož i osoby se sníženými fyzickými, smyslovými nebo duševními schopnostmi, nebo nedostatkem zkušeností a znalostí, pokud jim osoba zodpovědná za jejich bezpečnost poskytuje dohled nebo jejich poučila o používání výrobku. Odpovědná osoba musí zajistit, aby bylo zabráněno dětem manipulovat s tímto výrobkem!

## DŮLEŽITÁ BEZPEČNOSTNÍ UPOZORNĚNÍ

- Instalaci výrobku, připojení k elektrické síti a uvedení do provozu mohou provádět pouze kvalifikované osoby a podle platných předpisů a norem!
- **Montáž výrobku laickou osobou není přípustná!**
- Výrobce neodpovídá za vady způsobené neodbornou montáží a za mechanické poškození (živelné pohromy, násilné poškození atd.), které vzniklo po prodeji výrobku.
- Správný a spolehlivý provoz tohoto zařízení bude zaručen pouze při použití originálního příslušenství a náhradních dílů!
- Musí být dodrženy hodnoty na typovém štítku spotřebiče a v technických specifikacích.
- Připojení výrobku k elektrické síti musí provést pouze oprávněná osoba. Výrobek musí být správně připojen k elektrické síti, podle platné normy EN.
- **Nepřipojujte průtokový ohřivač k elektrickému napájení před naplněním ohřivače vodou a jeho odvodušněním!**
- Mějte na paměti, že armatura může během provozu nabýt teplotu více než 50 °C a stát se horkou. Při teplotě vody na výstupu vyšší než 43 °C vzniká nebezpečí opaření.
- Přístroj je určen pro použití v domácím prostředí, nebo podobné účely v uzavřených místnostech (garáž, kancelář, malé provozy).
- Přístroj slouží pouze k ohřevu pitné vody.
- Jiné použití nad rámec určení je v rozporu s určením. Výrobce nenese odpovědnost za poruchy vzniklé následkem nevhodného používání.
- Přístroj musí být vždy uzemněn!
- Přístroj může být připojen pouze k pevnému elektrickému kabelu.
- Ohřivač nesmí být nikdy vystaven mrazu, jinak hrozí jeho zamrznutí a poškození!
- Pokud je přívodní napájecí kabel výrobku poškozen, musí jej vyměnit pouze výrobce, servis nebo podobně kvalifikovaná osoba, aby se předešlo nebezpečí!
- Pokud je ohřivač poškozen nebo nefunguje, vypněte ho a nemanipulujte s ním. V případě poruchy vypněte pojistky a zařízení nerozebírejte. V případě netěsnosti výrobku uzavřete přívod vody do ohřivače. Kontaktujte prodejce nebo centrální servisní středisko. Nikdy ohřivač neopravujte sami. V opačném případě může být ohrožena bezpečnost spotřebiče.
- Ohřivač nepřipojujte přes externí spínací zařízení (např. časový spínač, programátor) nebo samostatný okruh, který automaticky spíná ohřivač. Zabráňte tím vzniku nebezpečné situace nevhodným resetováním tepelné pojistky při maximální teplotě.
- Připojovat zařízení do sítě pomocí prodlužovací šňůry je zakázáno. Hrozí riziko úrazu elektrickým proudem, přehřátí a požáru.
- V ohřivači se může nacházet zbytková voda po testování - tlakové zkoušce ohřivače.

## POPIS VÝROBKU

Elektrické průtokové ohřivače vody modelové řady ELX jsou určeny pro ty, kteří ihned očekávají rychlý a neomezený ohřev teplé vody bez nutnosti použití zásobníkového ohřivače vody. Instalují se do domácího vodovodního systému (centrální rozvod teplé vody), i pro více odběrných míst.

Ohřivač se připojuje na třífázový elektrický rozvod 400 V. Výkon je rozložen na tři fáze a ohřivač tím nepřetěžuje elektrickou síť.

Modely ELX jsou elektronicky řízené tlakové průtokové ohřivače vody s hydraulickým spínáním. Otevřením ventilu teplé vody na kterémkoliv odběrném místě se automaticky zapnou a ohřívají vodu, která protéká přes přístroj. Ohřev vody probíhá v momentě, kdy voda protéká ohřivačem, čímž dochází k spotřebě elektrické energie jen během tohoto procesu. Díky krátkým rozvodům vody se eliminují tepelné ztráty.

Předností průtokových ohřivačů řady ELX je podsvícený dotykový LCD displej s tlačítkem vypnutí a zapnutí ohřivače, s možností přesného nastavení požadované teploty vody, indikací ohřevu a zobrazením aktuálního průtoku a úrovně příkonu.

Komfortního používání průtokového ohřivače a ohřevu vody je dosaženo použitím mikroprocesoru, který řídí ohřev vody a udržuje konstantní teplotu teplé vody na výstupu z ohřivače i při kolísání vstupní teploty vody a tlaku v potrubí. Elektronika **automaticky přizpůsobuje příkon ohřivačích spirál (Invertor)** tak, aby byla dosažena nastavená teplota vody na výstupu (plynulé zvyšování nebo snižování příkonu ohřivače). Tato automatická změna výkonu ohřevu dělá z ohřivače výkonný a úsporný model zároveň.

V ohřivačích ELX je zabudovaná dvoustupňová tepelná ochrana proti přehřátí a použita vysoce kvalitní topná tělesa s dlouhou životností.

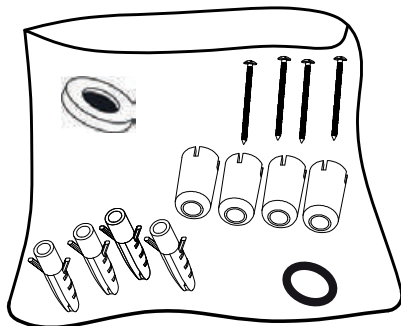
- série Compact - neizolované ohřivač těleso ze slitiny
- série Comfort - neizolované ohřivač těleso

## BALENÍ

- Po rozbalení výrobku prosíme, zkontrolujte, zda je balení kompletní a zda se výrobek během přepravy nepoškodil! V případě, že zjistíte poškození nebo neúplné balení, obraťte se na autorizovaného prodejce!
- Nevyhazujte originální balení! To může být použito pro uskladnění a účely přepravy, aby se zabránilo poškození při přepravě!
- Likvidace obalových materiálů by měla být provedena odpovídajícím způsobem. Nenechávejte obalové materiály, jako jsou sáčky a sponky v dosahu dětí!

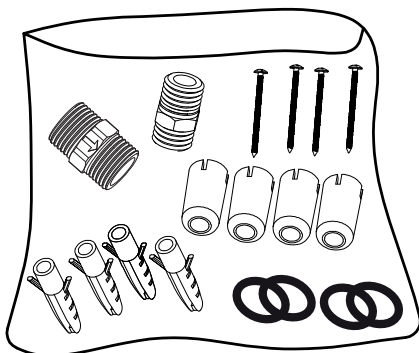
## OBSAH BALENÍ - série Compact

- 1 x průtokový ohřivač
- 1 x univerzální montážní šablona
- 1 x sada šroubů (4 ks)
- 1 x sada hmoždinek (4 ks)
- 1 x sada distančních mezikusů (4 ks)
- 1 x těsnění
- 1 x těsnění se sítkem (na přívod vody)
- 1 x návod k použití



## OBSAH BALENÍ - série Comfort

- 1 x průtokový ohřivač
- 1 x univerzální montážní šablona
- 1 x přípojka vstupu studené vody s filtrem
- 1 x přípojka výstupu teplé vody
- 1 x sada šroubů (4 ks)
- 1 x sada hmoždinek (4 ks)
- 1 x sada distančních mezikusů (4 ks)
- 4 x těsnění
- 1 x návod k použití



\* kapsa s příslušenstvím se nachází v ohřivači pod předním krytem

## INSTALACE OHŘÍVAČE VODY

**!** Montáž výrobku, připojení k elektrické síti a první uvedení do provozu mohou provádět pouze kvalifikované osoby, které jsou zodpovědné za dodržení platných norem a instalačních pokynů!

**Výrobce není odpovědný za škody způsobené neodbornou montáží a používáním v rozporu s pokyny uvedenými v návodu k použití.**

- Ohříváč vody může být instalován pouze v místnosti s běžnou požární bezpečností a tam, kde teplota okolí nesmí klesnout pod 10 °C.
- Vyberte vhodné umístění ohříváče.

**Poznámka:** V místě instalace ohříváče musí být k dispozici vodovodní přípojka a elektrické připojení!

- Ohříváč montujte vždy v blízkosti odběrných míst.
- **Přístroj je vhodný pouze na svislou instalaci vývodu vody směrem dolů (ve spodní části ohříváče).**
- Průtokové ohříváče vody ELX jsou určeny pro použití v normálních tlakových systémech.
- Tlak vody ve vodovodním potrubí nesmí být menší než 0,1 MPa (1 Bar) a větší než 1,0 MPa (10 Bar) - maximální zatížení ohříváče tlakem vody.

**V případě vyššího tlaku vody než 0,6 MPa (6 Bar) je nutné instalovat na přívod vody redukční ventil!**

- Na přívodu studené vody musí být namontován samostatný uzavírací ventil.

**UPOZORNĚNÍ:** Vzdálenost odběrných míst od ohříváče by neměla být větší než 5 metrů. Předjedete tím tepelným ztrátám.

### Instalace ohříváče - ELX Compact 10 kW - 15 kW

- Odšroubujte šroub na spodní straně ohříváče a pomalu otevřete přední kryt ohříváče s displejem (chyťte přední kryt mezi vývody vody a opatrně táhněte směrem nahoru). Opatrně odpojte konektor displeje, sejměte horní kryt a odložte ho stranou. Postupujte podle kroků na obrázcích A1, A2.
- Pomocí lepicí pásky přilepte montážní šablonu na stěnu, kde má být instalován ohříváč - A3
- Do stěny vyvrtejte přes šablonu čtyři díry průměru 8 mm, vyznačené na šabloně nebo podle rozměrů uvedených na zadní straně ohříváče. Dodržujte minimální vzdálenosti od stěn podle šablony - obrázek A4.
- Do děr vložte přibalené hmoždinky. Průtokový ohříváč umístěte do správné provozní polohy (vývody vody směrem dolů) a pomocí přibalených šroubů jej instalujte na stěnu - A5, A6.

**Poznámka:** Distanční mezikusy použijte pouze v případě, pokud je elektrický kabel vyveden ze stěny v jiném místě než je otvor pro kabel na ohříváči a je třeba jej vést zpoza ohříváč - obrázek A7. Pokud je elektrický kabel ze zdi vyvedený v místě otvoru, je možné zařízení připevnit přímo ke stěně bez použití mezikusů.

- Ujistěte se, že ohříváč je na stěnu nainstalován správně a pevně uchycen.

### Připojení k vodovodnímu potrubí - ELX Compact

- Předtím, než ohříváč připojíte na vodovodní potrubí, potrubí důkladně propláchněte.
- Pro připojení použijte vhodné připojovací flexi hadice přizpůsobené na provozní tlak 6-10 bar, nebo pevné připojení s rozebíratelným spojením na vývodech vody (aby v případě potřeby bylo možné ohříváč odpojit).
- Spojte vodovodní přípojky s vývody ohříváče. Dodržte správnost zapojení vývodů podle obrázku A11.

Vývody vody jsou barevně označeny:

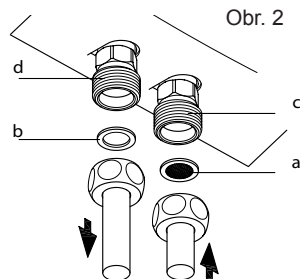
- Vstup studené vody - modrá barva ; - Výstup teplé vody - červená barva

- Při instalaci **je třeba použít dodané 1/2“ těsnění**. Na vstup studené vody použijte těsnění s filtrem (zabrání vstupu nečistot z vodovodního potrubí do ohříváče), na výstup teplé vody těsnění - podle obrázku A11 a Obr. 2.

- Matice připojovacích hadic / fitinků opatrně dotáhněte vhodným klíčem.

**Poznámka:** Během montáže všech přípojek musíte pomocí klíče vytvářet protisměrný na vývodech vody z ohříváče.

- Ujistěte se, že vodovodní přípojky nepůsobí na ohříváč mechanickou silou.
- Otevřete přívod studené vody a zkontrolujte těsnost všech spojů.



## Instalace ohřivače - ELX Comfort 18 kW - 24 kW

- Odšroubujte šroub na spodní straně ohřivače a pomalu otevřete přední kryt ohřivače s displejem (chyťte přední kryt v místě umístění šroubu a pomalu jej táhněte směrem nahoru). Opatrně odpojte konektor displeje, sejměte horní kryt a odložte ho stranou. Postupujte podle kroků na obrázcích B1, B2.
- Při vývodech ohřivače se nachází spodní odnímatelný kryt. Stiskněte dvě západky na bocích krytu, následně přizvedněte ohřivač a kryt zahněte směrem dolů, aby se vám uvolnily i zubové západky mezi vývody a vytáhněte kryt ven z držáku - obrázek B3
- Do nástěnných přípojek vody našroubujte přibalené vsuvky G1 / 2 „- podle znázornění na obr. B4
  - vsuvka se sítkem na potrubí studené vody (vpravo); Vsuvku instalujte sítkem směrem ke zdi, šipka na vsuvce musí směřovat od stěny směrem ven
  - vsuvka bez sítko na potrubí teplé vody (vlevo)

Vsuvky příliš neutahujte. Utáhněte jejich vhodným klíčem přiměřeně tak, abyste dosáhli požadovanou těsnost a nepoškodily vsuvky a potrubí.

**Poznámka: Vsuvka se sítkem musí být na přívodu studené vody vždy nainstalována! Zabrání tak vstupu nečistot do ohřivače a jeho poškození.**

**Poznámka:** Vývody vody ze zdi musí být vyvedeny tak, aby trčely ze stěny minimálně 12 mm. V případě potřeby upravte vývody vody použitím vhodných prodloužení, tak aby byla zajištěna dostatečná délka pro připojení otočné matice na přípojce z ohřivače.

**Poznámka:** K utěsnění všech spojů při instalaci použijte teflonovou pásku.

### **Před připojením ohřivače na vodovodní potrubí důkladně propláchněte přívod vody, aby se odstranily nečistoty z potrubí!**

- Pomocí lepicí pásky přilepte montážní šablonu na stěnu, kde má být instalován ohřivač - obr. B5. Červené křížky pro připojení vody na šabloně směřujte na střed vývodů vody ze zdi.
- Do stěny vyvrtejte přes šablonu čtyři díry průměru 8 mm, vyznačené na šabloně. Dodržujte minimální vzdálenosti od stěn uvedených na montážní šabloně - B5.
- Do děr vložte přibalené hmoždinky. Průtokový ohřivač umístěte do správné provozní polohy (vývody vody ve spodní části) a pomocí přibalených šroubů jej instalujte na stěnu - B6, B7.

**Poznámka:** Distanční mezikusy použijte pouze v případě, pokud je elektrický kabel vyveden ze stěny v jiném místě než je otvor pro kabel na ohřivači a je třeba jej vést zpoza ohřivače - obrázek B8. Pokud je elektrický kabel ze zdi vyvedený v místě otvoru, je možné zařízení připevnit přímo ke stěně bez použití mezikusů.

- Ujistěte se, že ohřivač je na stěnu nainstalován správně a pevně uchycen.

### **Připojení k vodovodnímu potrubí - ELX Comfort**

**Poznámka:** Vývody vody ze zdi musí být vyvedeny tak, aby trčely ze stěny minimálně 12 mm. V případě potřeby upravte vývody vody použitím vhodných prodloužení, tak aby byla zajištěna dostatečná délka pro připojení s otočnou maticí na přípojce z ohřivače.

- Našroubujte převlečné matice přípojek ohřivače na vsuvky. Při instalaci je třeba použít dodané 1/2 „těsnění - obrázek B10.
- Dodržte správnost zapojení vývodů podle obrázku B11.
- Matice opatrně dotáhněte vhodným klíčem tak, aby byla dosažena těsnost spojů a nedošlo k jejich poškození.
- Otevřete přívod studené vody a zkontrolujte těsnost všech spojů.

**Poznámka:** V ohřivači se může nacházet malé množství zbytkové vody po testování ohřivače ve výrobě a jeho tlakových zkouškách. Tato voda může vytéct při instalaci ohřivače. Zbytková voda v ohřivači a zatečení vývodů ohřivače není závadou výrobku a není předmětem k reklamaci ohřivače!

## ELEKTRICKÉ PŘIPOJENÍ

- Napájení: 3 ~ / PE 400 V, 50 Hz
- Ohřivače vody ELX vyžadují třífázové napájení 400 V na pevný napájecí kabel a ohřivače musí být uzemněny! Pokud vaše elektrická instalace nespĺňuje tyto požadavky je třeba ji upravit. Tuto činnost smí provádět pouze kvalifikovaný elektrikář, který musí dodržet platné normy a předpisy.
- Elektrický obvod, na který bude ohřivač připojen může být 4-žilový nebo 5-žilový.
  - V případě 4-žilového vodiče zapojte fázové vodiče L1, L2, L3 a ochranný vodič PE na svorky svorkovnice ohřivače.
  - 5-žilový přívodní vodič - nulový a ochranný vodič připojte spolu do svorky na vstupu do proudového chrániče
    - schéma zapojení, pozice č. 4. Ochranný vodič z proudového chrániče připojte na svorkovnici ohřivače do svorky (PE). Všechny konce vodičů samostatného nap. kabelu musí být správně připojeny k hlavnímu napájení rozvaděče a také v místě připojení ohřivače do elektrické sítě.
- Tento napájecí kabel slouží výhradně k napájení průtokového ohřivače vody a nesmí být na něj napojen jiný spotřebič!
- Připojení ohřivače k elektrické instalaci smí provést pouze kvalifikovaný elektrikář, nebo osoba k tomu oprávněná.
- Spotřebič musí být řádně uzemněn!
- Při zapojení musí být připojen ochranný vodič!
- Ochranný vodič nesmí být poškozen.
- Ohřivač musí být připojen přes proudový chránič se zbytkovým proudem max. 30 mA.
- Údaje o průřezech vodičů v elektrickém obvodu a velikosti jištění jsou uvedeny v tabulce.
- Dbejte na to, aby přidání ohřivače nepřetížilo jištění v rozvaděči.
- Elektroinstalace v prostoru, kde bude ohřivač umístěn musí být v souladu s platnými předpisy dle norem EN.

**UPOZORNĚNÍ: Před připojením k elektrické síti ohřivač nejprve naplňte vodou a odvzdušněte!** Otevřete ventil teplé vody na nejbližším odběrném místě a počkejte cca. 2 minuty, dokud z baterie nezačne plynule vytékat proud vody.

**Neúplné naplnění ohřivače vodou může mít za následky poškození ohřivače!**

### Postup připojení ohřivače k elektrické síti:

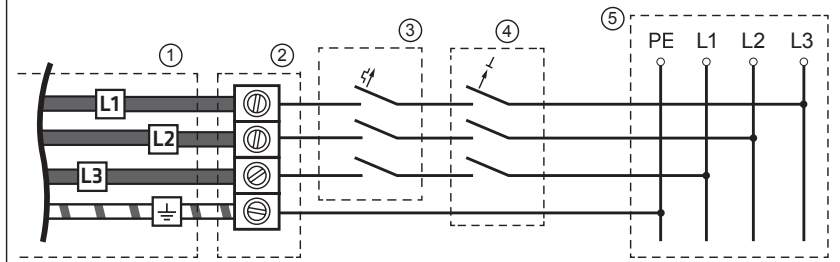
1. Odpojte elektrické přívody od napětí!
2. Vyvedte napájecí kabel ze zdi v délce 15 cm a nechte izolaci 4 cm - obrázek A8, B9.
3. Zapojte konce vodičů napájecího kabelu do svorkovnice v ohřivači podle označení - obrázky A9, B12, resp. podle popisu a požadavků elektrického připojení.
4. Silně stiskněte tlačítko pro resetování spínače (na jeho pravém boku) - obr. A9, B12
5. Vezměte přední kryt ohřivače a připojte konektor displeje zpět k řídicí jednotce - obrázek A10, B13.
6. Přiložte přední kryt k ohřivači a zatlačte ho, aby zcela dosedl k zadnímu krytu a zašroubujte pojistný šroub - obrázek A10, B13.
7. Postupujte podle pokynů Uvedení do provozu.

**UPOZORNĚNÍ!** Ohřivač se musí dát odpojit od sítě všemi póly s minimální odpojovací vzdáleností 3 mm vhodným vypínačem. Do elektrického obvodu instalujte zařízení (proudový chránič), které v případě přepětí kategorie III zajistí úplné odpojení všech pólů.

**UPOZORNĚNÍ!** Nedodržení pokynů pro připojení do elektrické sítě může mít za následek poškození ohřivače. V takovém případě výrobce neručí za způsobené škody a na takové poškození se nevztahuje záruka.

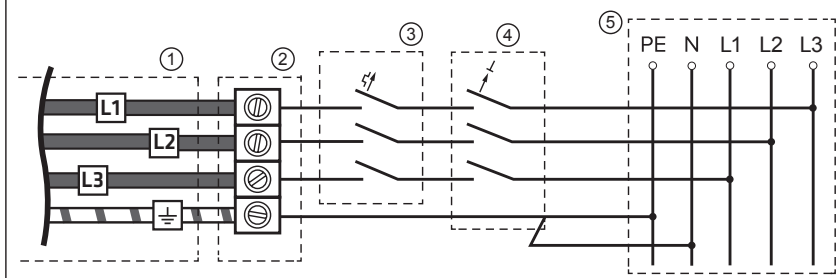
## SCHÉMATA ELEKTRICKÉHO ZAPOJENÍ

Schéma zapojení k 4-vodičové elektrické síti, 3x400 V, 50 Hz



- 1) Vnitřní kabeláž ohřivače
- 2) Svorkovnice ohřivače
- 3) Třífázový jistič B 3x16 A (20 A, 25 A, 32 A)
- 4) Třífázový proudový chránič 3 x 40 A - 0,03 A
- 5) Elektrický rozvod

Schéma zapojení k 5-vodičové elektrické síti, 3x400 V, 50 Hz



- 1) Vnitřní kabeláž ohřivače
- 2) Svorkovnice ohřivače
- 3) Třífázový jistič B 3x16 A (20 A, 25 A, 32 A)
- 4) Třífázový proudový chránič 3 x 40 A - 0,03 A
- 5) Elektrický rozvod

## UVEDENÍ DO PROVOZU



- Ohřivač lze používat pouze, pokud byl naplněný vodou!
- Elektrické napájení zatím nezapínejte!
- Vícekrát otevřete a zavřete ventil teplé vody na kterémkoliv odběrném místě a přičte ohřivač, dokud se potrubí a ohřivač neodvzdušní a z baterie nezačne plynule vytékat proud vody. Ujistěte se, že okruh teplé vody neobsahuje vzduchové bubliny.
- **Neúplné naplnění ohřivače vodou může mít za následky poškození ohřivače!**
- Proveďte kontrolu těsnosti spojů.

**KONTROLA!** Zkontrolovat zda je ohřivač naplněn vodou můžete kdykoliv. Odpojte ohřivač od elektrického napájení a otevřete ventil teplé vody na baterii. Počkejte, až voda začne vytékat silným proudem.



## POUŽITÍ OHŘÍVAČE


Pokud je ohřívач naplněn vodou a správně připojen k síti:

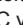

1. Zapněte jistič elektrického napájení, krátce se rozsvítí displej ohřívачe a svítí tlačítko .
2. Zapněte ohřívач stisknutím tlačítka zapnutí  na displeji. Rozsvítí se displej a zobrazí se nastavená teplota v °C a průtok vody v litrech za minutu. Displej při nečinnosti 5 sekund zhasne.
3. Otevřete ventil teplé vody na baterii, počkejte cca. 20 sekund dokud ohřívач naběhne do pracovního stavu. Displej ohřívачe bude zobrazovat teplotu vstupní vody, aktuální průtok vody a úroveň aktuálního příkonu ohřívачe. Potom ohřívач po 20 sekundách automaticky zapne ohřev a začne ohřívat vodu na přednastavenou teplotu.

Zapnutí ohřevu vody signalizují pohybující se čárky (indikátor úrovně příkonu) po okraji displeje, zároveň se rozsvítí šipky nastavení teploty - modrá a červená. Displej začne zobrazovat aktuální teplotu ohřáté vody na výstupu. Zavřením ventilu se ohřev automaticky vypne.

**Poznámka:** Čekat 20 sekund ke spuštění ohřevu je nutné pouze při prvním spuštění ohřívачe do provozu, nebo po jakémkoliv přerušení napájení (vypnutí jističe, výpadek energie). Při dalším používání se ohřev zapne okamžitě.

4. Po zavření ventilu teplé vody se vypne ohřev, zhasnou šipky pro nastavení teploty i zobrazení aktuální teploty vody a průtoku. Displej po 5 sek. zhasne a ohřívач přejde do pohotovostního stavu.
5. Dalším otevřením ventilu teplé vody ohřívач automaticky a okamžitě zapne ohřev na zvolenou teplotu.

**Poznámka:** Po vypnutí a zapnutí ohřívачe tlačítkem  také není třeba čekat 20 sekund na aktivaci ohřevu.

**6. Nastavení teploty** - Požadovanou teplotu vody lze nastavit pomocí tlačítek   na displeji ohřívачe v rozmezí 38 - 60 °C v krocích po 1 °C.

Během nastavování se na displeji zobrazuje nastavovaná teplota v °C.

Modrá - snížení nastavené teploty

Červená - zvýšení nastavené teploty

**Poznámka:** Elektronika ohřívачe si nastavení teploty zapamatuje i při vypnutí ohřívачe nebo při výpadku elektrického napájení.

**Indikátor úrovně příkonu** - zobrazuje aktuální vstupní příkon ohřívачe. Jeden dílek představuje 10% celkového příkonu podle přizpůsobení elektronikou a Invertorem. Pokud se na displeji zobrazuje 10 dílků, ohřívач pracuje na plný výkon 100%.

Elektronicky regulovaný ohřívач vody s nastavením teploty udržuje konstantní teplotu na výstupu. To se děje bez ohledu na vstupní teplotu vody až do teplotního limitu.

Integrovaný samo-modulátor (Invertor) upravuje vstupní příkon ohřívачe podle průtoku, a tak udržuje poměrně konstantní výstupní teplotu.

### UPOZORNĚNÍ

1. Maximální dosažitelná teplota teplé vody na výstupu je závislá na místních poměrech. Může se lišit v závislosti na teplotě vstupní vody, která kolísá v závislosti na ročním období a nastaveném průtoku vody.
2. Pokud na výstupu není dosažena nastavená teplota, průtok vody je příliš vysoký a překročil kapacitu zařízení. V takovém případě snižte průtok pomocí ventilu teplé vody na baterii.

**UPOZORNĚNÍ!** Pokud z baterie nevytéká voda, je pravděpodobné, že ohřívач není naplněn vodou nebo je ucpaný přívod vody.

**UPOZORNĚNÍ!** Nikdy nepoužívejte ohřívач, pokud je pravděpodobné, že voda v ohřívачi je zamrzlá! Můžete tím poškodit celý ohřívач vody.

**UPOZORNĚNÍ!** Při každém zavzdušnění vodovodního potrubí (odstávka vody, porucha) je třeba ohřívач odpojit od elektrické sítě a znovu odvzdušnit!

**UPOZORNĚNÍ!** V případě nedodržení těchto pokynů výrobce neodpovídá za způsobené škody a na takto poškozený ohřívач se nevztahuje záruka.

### Ochrana proti přehřátí

V ohřívачi vody je zabudovaná vratná tepelná pojistka proti překročení teploty vody nad stanovenou hranici. Při dosažení této teploty vody pojistka vypne ohřev a znovu se automaticky zapne až při poklesu teploty.

Všechny modely jsou vybaveny vestavěným hydraulickým spínačem, který v případě výrazného poklesu průtoku nebo tlaku vody vypne topné těleso. Pokud se tlak nebo průtok opět zvýší, spínač znovu zapne ohřívач.

### ÚDRŽBA A KONTROLA ZAŘÍZENÍ

- Zařízení nevyžaduje speciální údržbu.
- Doporučuje se pravidelná kontrola a čištění vstupního filtru (sítka) na přívodu studené vody od nečistot (nebo jeho výměna). Znečištěním sítka se může snížit průtok teplé vody.
- Doporučuje se nainstalovat filtr proti mechanickým nečistotám ve vodě.

## Čištění a výměna sítka

1. Odpojte ohřívač od napětí (vypněte napájení).
2. Zavřete uzavírací ventil na přívodu studené vody a odpojte přípojku studené vody do ohřívače.
3. Vyberte těsnění se sítkem a vyčistěte jej (vyměňte).
4. Vyčištěné sítko znovu vložte do přípojky a připojte ji na vstup studené vody do ohřívače.
5. Odvzdušněte ohřívač a zapněte elektr. napájení.

**Poznámka:** Výrobce neodpovídá za poruchy způsobené mechanickými nečistotami ve vodě.

## Čištění

Povrch přístroje lze jednoduše čistit vlhkým hadříkem. Nepoužívejte abrazivní čisticí prostředky a rozpouštědla!

**V případě jakýkoliv poruch přestaňte ohřívač používat a kontaktujte autorizovaný servis!**

## Ochrana před vodním kamenem

V oblastech s tvrdou vodou doporučujeme na přívod studené vody instalovat filtr proti vodnímu kameni, nebo řešit úpravu vody. Předejdete tím zanesení ohřívače a poškození ohřívacích spirál vodním kamenem.

Vyšší teplota při ohřevu zintenzivní zavápnění ohřívače. Proto se doporučuje nastavit teplotu na ohřívači maximálně na 55 °C.

## VYPOUŠTĚNÍ VODY A DEMONTÁŽ OHŘÍVAČE

V případě potřeby provedení údržby nebo možnosti mrazu v prostoru, kde je umístěn ohřívač, je nutné vypustit vodu z ohřívače a demontovat ohřívač ze zdi.

Postupujte následovně:

- vypněte ohřívač od elektrického napájení
- zavřete uzavírací ventil na přívodu studené vody
- odpojte elektrické připojení (napájecí kabel)
- odpojte přípojky vody od ohřívače (vyteče zbytková voda)
- ohřívač odmontujte od stěny
- ohřívač sejměte a zabalte

## Skladování přístroje

Demontován výrobek neskladujte v prostoru kde hrozí zamrznutí, protože se v ohřívači nachází zbytková voda, která může zamrznout a způsobit poškození.

## Ochrana proti bakteriím Legionella

Nepoužívejte ohřátou vodu jako pitnou vodu. Po delší době bez používání ohřívače (např. Po dovolené), nebo po odstávce ohřívače se před opětovným použitím doporučuje pustit ohřev na maximální teplotu při nízkém průtoku. Doporučuje se proplachovat přípojky vody a ohřívač alespoň 1 minutu.

## ŘEŠENÍ PROBLÉMŮ

Problém	Příčina	Řešení
Ohřívač vody vůbec neohřívá (voda teče, ale ohřívač neohřívá - teplota výstupní vody je stejná jako teplota studené vody) - LED displej se nerozsvítí.	Nefunkční elektrické napájení nebo nesprávné zapojení	Zkontrolujte, zda jsou jističe na hlavním elektrickém panelu zapnuté. Možná máte vadný jistič nebo ohřívač může být nesprávně zapojen.
Ohřívač vody vůbec neohřívá (voda teče, ale ohřívač neohřívá - teplota výstupní vody je stejná jako teplota studené vody) - LED displej se rozsvítí.	Průtok vody je příliš nízký nebo tlak vody je příliš nízký.	Ohřívač má spínací průtok přibližně (2,2 - 2,5 l / min). Pokud je průtok vody nižší než spínací, ohřev se neaktivuje. Zvyšte průtok vody nebo zkontrolujte filtrační sítko na vstupu vody do ohřívače.
	Vzduchové bubliny v ohřívači vody nebyly odstraněny.	Ujistěte se, že jističe na hlavním elektrickém panelu jsou zapnuté, zapněte ohřívač a přibližně na 20 sekund otevřete vodovodní kohoutek.
	Senzor průtoku vody je blokován nečistotami	Vyjměte a vyčistěte senzor průtoku vody
	Konektor senzoru průtoku vody byl uvolněn	Odpojte a znovu připojte konektor senzoru průtoku k řídicí desce.

Problém	Příčina	Řešení
Průtok vody je příliš nízký	Nečistoty na sítku na vstupu vody do ohřivače / blokováne potrubí studené vody	Zkontrolujte a vyčistěte (nebo vyměňte) sítko / filtr ve vstupním konektoru studené vody.
Ohřivač pracuje a ohřívá vodu, teplota vody ale není dost vysoká.	Nastavená teplota je příliš nízká	Zvyšte nastavenou teplotu vody na displeji.
	Průtok vody je příliš vysoký	V závislosti na vstupní teploty vody a výkonu vašeho ohřivače může průtok vody překročit fyzický topný výkon vašeho ohřivače vody. Snižte průtok instalací regulátoru průtoku nebo pomocí vodovodní baterie.
	Napájecí napětí je nižší než 400 V	Ohřivací spirály jsou navrženy pro použití na 400 V. Při menším napětí mají spirály nižší tepelný výkon. Zkontrolujte elektrické napájení.
	Smíchání vody s příliš velkým objemem studené vody	Při použití průtokového ohřivače nemusíte míchat tolik studené vody v porovnání s klasickým ohřivačem vody. Na baterii můžete mít také funkci proti opaření (termostatický ventil), která míchá studenou vodu. Tyto typy vodovodních baterií je obvykle možné upravit tak, aby se snížilo množství smíšené studené vody.
Teplota vody na výstupu je menší nebo vyšší než teplota nastavená na ohřivači vody.	Termostatický ventil / zařízení proti opaření.	Vaše baterie může obsahovat funkci proti opaření nebo termostatický ventil, který automaticky míchá studenou vodu, i když otočíte páku nebo rukojeť baterie na horkou. Tato zařízení jsou obvykle nastavitelné, takže můžete směs studené vody zcela vypnout. Můžete to kompenzovat zvýšením nastavení teploty na ohřivači, pokud potřebujete teplejší vodu.
	Tepelné ztráty v důsledku dlouhého vodovodního potrubí od ohřivače.	Když teplá voda z ohřivače prochází přes potrubí teplé vody k vodovodní baterii, dochází k tepelným ztrátám, zejména pokud je potrubí dlouhé nebo je neizolované. To je běžný jev. Pokud potřebujete teplejší vodu, zvyšte nastavenou teplotu na ohřivači.
	Teplota vody na výstupu je příliš horká.	Zkontrolujte průtok vody či není příliš nízký, nebo zda nastavená teplota není příliš vysoká.
Ohřivač vody vůbec neohřívá. Na LED displeji se zobrazí chyba „E2“	Porucha ve vnitřní části ohřivače	Kontaktujte autorizované servisní středisko
Ohřivač vody vůbec neohřívá. LED displej zobrazuje chybu „E21“	Porucha ve vaší elektroinstalaci. Frekvence napájecího napětí je abnormální.	<b>Nejedná se o vadu výrobku, problém je ve vaší elektroinstalaci!</b>
Ohřivač vody vůbec neohřívá. LED displej zobrazuje chybu „E22“	Porucha ve vaší elektroinstalaci. Hodnota napájecího napětí je abnormální.	
Chyba „E23“	Porucha elektroinstalace. Vstupní napětí a frekvence abnormální	

\* Pokud spotřebič stále nefunguje ani po provedení tohoto postupu, kontaktujte autorizované servisní středisko! Naši technici Vám rádi pomohou vyřešit problém. Ohřivač nikdy neopravujte sami!

## TECHNICKÁ TABULKA

Typ		ELX 10	ELX 12	ELX 18
Příkon (kW)	kW	10	12	18
Třída energetické účinnosti *		A	A	A
Zátěžový profil		XS	XS	S
Energetická účinnost	%	39	39	39
Roční spotřeba elektrické energie	kWh /rok	468	469	476
Jmenovité napětí		3 ~ / PE 400 V, 50 Hz		
Jištění	A	3 x 16	3 x 20	3 x 25
Elektrické krytí IP		IP 24	IP 24	IP 24
Třída ochrany		I	I	I
Minimální průřez vodičů nap. kabelu	mm <sup>2</sup>	5C 2,5 mm <sup>2</sup>	5C 2,5 mm <sup>2</sup>	5C 4 mm <sup>2</sup>
Ohřívací systém		Ohřev neizolovaným vodičem		
Připojení vody		G 1/2"	G 1/2"	G 1/2"
Max. povolený pracovní tlak vody	MPa	1,0	1,0	1,0
Minimální pracovní tlak vody	MPa	0,1	0,1	0,1
Průtok teplé vody ( $\Delta t = 25\text{ }^{\circ}\text{C}$ ) <sup>1)</sup>	l/min	5,6	6,8	10,2
Průtok teplé vody ( $\Delta t = 35\text{ }^{\circ}\text{C}$ ) <sup>2)</sup>	l/min	4,0	4,8	7,2
Spínací průtok	l/min	2,2	2,2	2,5
Spotřeba energie mimo provozu	Watt/h	< 1 Watt/h	< 1 Watt/h	< 1 Watt/h
Minimální odpor vody při 15 °C	$\Omega$ .cm	$\geq 1300$	$\geq 1300$	$\geq 1300$
Vzdálenost mezi vývody vody	mm	100	100	100
Rozměry ohříváče: v / š / h	mm	350 x 200 x 120	350 x 200 x 120	477 x 257 x 125
Hmotnost (bez naplnění vodou)	kg	2,7	2,7	4,2
<b>Vhodnost použití:</b>				
Umyvadlo / Kuchyňský dřez		√ √ √	√ √ √	√ √ √
Sprcha		√ √	√ √ √	√ √ √
Vana		-	-	√ √ √

√ √ √ - maximální vhodnost

\* V souladu s nařízením EU o energ. účinnosti ohříváčů vody č. 812/2013

- 1) Zvýšení teploty o 25 °C, při teplotě vstupní vody 15 °C
- 2) Zvýšení teploty o 35 °C, při teplotě vstupní vody 15 °C

## ŽIVOTNÍ PROSTŘEDÍ

Tento výrobek je označen v souladu se směrnicí o odpadních elektrických a elektronických zařízeních (OEEZ). Zajištěním správné likvidace spotřebiče zabráníte možným negativním dopadům na životní prostředí a lidské zdraví.



S tímto výrobkem se nesmí zacházet jako s domovním odpadem. Výrobek musí být předán na sběrném místě pro recyklaci elektrických a elektronických zařízení. Pro informace o zacházení a recyklaci tohoto výrobku se obraťte na místní úřad, kancelář pro likvidaci domovního odpadu nebo obchod, kde jste výrobek zakoupili.

## ZÁRUČNÍ PODMÍNKY

Při dodržení návodu k montáži, obsluze a údržbě výrobce zaručuje, že výrobek bude mít po celou dobu záruky vlastnosti stanovené příslušnými technickými podmínkami a normami.

**Na celý výrobek se poskytuje záruka 2 roky. Záruční doba začíná běžet dnem prodeje, nebo spuštění do provozu odbornou firmou.**

### PODMÍNKY PLATNOSTI ZÁRUKY:

1. Nutné předložit originál dokladu o koupi.
2. Nutné předložit záruční list kompletně vypsaný a potvrzen razítkem prodejny nebo montážní firmy s vyznačeným datem prodeje nebo montáže a podpisem kompetentních pracovníků.
3. Stav a funkčnost výrobku nejsou narušeny násilnými a neodbornými zásahy uživatele nebo živelnou pohromou.
4. Instalace byla provedena v souladu s pokyny uvedenými v návodu k montáži, obsluze a údržbě.

### Záruka zaniká při chybách způsobených:

- Poškozením při přepravě zboží
- Nesprávným používáním a skladováním
- Používání elektrické sítě s vyšším napětím, jak je uvedeno na štítku výrobku
- Přírodními katastrofami nebo jinými okolnostmi
- Nedodržením pokynů v návodu k použití
- Parametry vody mimo rozsah definovaný v evropských normách a právních předpisech na kvalitu vody, zejména s obsahem chloridů a vodivosti
- Poškozením ohřívacího tělesa a ohříváče nedostatečným odvzdušněním
- Poškozením ohříváče z důvodu zamrznutí vody v ohříváči
- V případech opravy nebo pokusu o opravu výrobku neoprávněnou osobou
- Jakýmkoliv zásahem do konstrukce výrobku, jeho úpravou nebo změnou
- Použitím neoriginálních náhradních dílů a příslušenství

### POZNÁMKA:

- Zanesení ohříváče vodním kamenem a následné poškození elektrických spirál vodním kamenem není možné uznat v rámci záruky. Doporučujeme řešit úpravu vody.
- Záruka nebude platná, pokud je problém způsoben extrémními hodnotami pitné vody (hodnota pH není mezi 7 a 9,5 a /nebo Cl nad 15 mg/l a /nebo Fe nad 0,2 mg/l).

Prodávající je povinen při prodeji výrobek vybalit, prokázat jeho povrchovou i vzhledovou kvalitu, kompletnost a seznámit spotřebitele o obsluze a použití výrobku.

Pokud nastane během záruční doby porucha výrobku, která nebyla způsobena uživatelem nebo živelní pohromou, obraťte se na autorizovaný servis, který výrobek přezkouší a nárok ověří.

### Záruční opravy se provádějí pouze v autorizovaném servisu, ne na místě instalace!

Proto v případě poruchy ohříváče demontujte podle postupu v návodu a odneste ho (nebo pošlete) spolu s dokladem o koupi do servisu nebo k prodejci, který zajistí jeho zaslání do autorizovaného servisu.

### Výrobce není povinen provádět opravu na místě!

Po oprávněném nároku servisní středisko provede opravu výrobku bezplatně.

V případě nepředložení potřebných dokladů (dokladu o koupi a záručního listu), neoprávněné reklamace, poškození výrobku ze strany uživatele (montážní firmy) nebo zanedbáním návodu k montáži, obsluze a údržbě, servisní středisko ohříváče opraví jen na náklady uživatele.

Výrobce si vyhrazuje právo na strukturální změny bez předchozího upozornění, pokud to neovlivní bezpečnost výrobků.

### POZNÁMKA:

Poskytnutý záruční servis po oprávněném nároku prodlužuje záruční dobu o dobu, po kterou byl výrobek v servisu.

### UPOZORNĚNÍ!

- Jakékoliv zásahy do výrobku během záruky musí být provedeny pouze kvalifikovaným servisním pracovníkem! (Podmínka uznání záruky)
- **V případě jakýkoliv poruch přestaňte ohříváče používat, zastavte přívod vody, elektrické energie a kontaktujte autorizovaný servis!**

### UPOZORNĚNÍ!

**Poruchy ve vaší elektroinstalaci a zapojení ohříváče (chyby E21, E22, E23) nejsou závadou výrobku! V takových případech se záruka neuznává!**

**Postupujte podle postupu uvedeném v kapitole "Řešení problémů".**







Autorizované servisné stredisko / Autorizované servisní středisko /  
Authorized service center / Engedélyezett szervizközpont:

ELÍZ - ohrievače vody s.r.o.  
Technická 7  
821 04 Bratislava, Slovakia

Tel.: + 421 2 5363 4207

[www.eliz.sk](http://www.eliz.sk)

[info@eliz.sk](mailto:info@eliz.sk)