



# **STACIONÁRNE OHRIEVAČE VODY**

**Solárne s jedným vykurovacím hadom**

**EURO 150 S11, 200 S1, 300 S1, 500 S1**



**Návod na montáž, obsluhu a údržbu**





Pred inštaláciou a používaním výrobku si pozorne prečítajte tento návod!

Požiadavky a odporúčania v ňom uvedené musia byť dodržané. Dodržiavanie pravidiel tohoto návodu je súčasťou opatrenia pre bezpečné používanie výrobku a je jedným z podmienok pre uznanie záruky.

Výrobca nenesie zodpovednosť za akékoľvek poruchy a poškodenie výrobku spôsobené nesprávnou inštaláciou alebo nedodržaním pokynov na obsluhu uvedených v tomto návode.

Výrobok má medzinárodný certifikát CE a je v súlade s technickými normami ohrievačov vody do domácností podľa EN 60335-2-21.

Značka CE znamená, že výrobok spĺňa všetky základné požiadavky:

- Smernice o elektromagnetickej kompatibilite - EMC
- Smernice o nízkom napätí - LVD

## DÔLEŽITÉ BEZPEČNOSTNÉ UPOZORNENIA

Inštaláciu výrobku, pripojenie na vodoinštaláciu, k vykurovacím zdrojom a uvedenie do prevádzky môžu vykonať len kvalifikované a oprávnené osoby! Inštaláciu a uvedenie do prevádzky musia potvrdiť na záručnom liste.

### UPOZORNENIE!

Pripojenie výrobku k elektrickej sieti musí vykonať len oprávnená osoba. Výrobok musí byť správne pripojený k elektrickej sieti, podľa platnej normy STN EN.

### Nepripájajte výrobok k elektrickému napájaniu pred naplnením ohrievača vodou!



Tento výrobok nie je určený pre používanie osobami (vrátane detí) so zníženými fyzickými, zmyslovými alebo duševnými schopnosťami, alebo nedostatkom skúseností a znalostí, pokiaľ im osoba zodpovedná za ich bezpečnosť neposkytuje dohľad alebo ich nepoučila o používaní výrobku. Zodpovedná osoba musí zabezpečiť aby bolo zabránené deťom manipulovať s týmto výrobkom!

### UPOZORNENIE!

Ak je prírodný elektrický kábel výrobku poškodený, musí ho vymeniť len výrobca, servis, alebo podobne kvalifikovaná osoba, aby sa predišlo nebezpečenstvu!

Ak je ohrievač (alebo jeho časti) poškodený, alebo nefunguje, vypnite ho a nemanipulujte s ním. Kontaktujte predajcu alebo centrálné servisné stredisko. Nikdy ohrievač neopravujte sami. V opačnom prípade môže byť ohrozená bezpečnosť spotrebiteľa.



**Ohrievač musí byť na vodovodné potrubie pripojený cez poistný a uzatvárací ventil!**

### UPOZORNENIE!

Výrobca neručí za škody spôsobené nesprávnou inštaláciou, údržbou a obsluhou ohrievača.

## ŽIVOTNÉ PROSTREDIE

Tento výrobok je označený v súlade so smernicou o odpade z elektrických a elektronických zariadení (OEEZ). Zariadením správnej likvidácie spotrebiteľa zabránite možným negatívnym dopadom na životné prostredie a ľudské zdravie.



S týmto výrobkom nesmie zaobchádzať ako s domovým odpadom. Výrobok musí byť odovzdaný na zbernom mieste pre recykláciu elektrických a elektronických zariadení. Pre informácie o zaobchádzaní a recyklácii tohto výrobku sa obráťte na miestny úrad, kanceláriu pre likvidáciu domového odpadu alebo obchod, kde ste výrobok zakúpili.

## TECHNICKÉ ÚDAJE – POPIS

Stacionárny solárny ohrievač zaistí rýchlu a pohodlnú prípravu TUV pre väčších odberateľov, rodinné domy, malé hotely, vily, farmy, bytové domy, reštaurácie, priemyselné závody a pod. Voda môže byť ohrievaná pomocou elektrickej energie (elektrickou špirálou) alebo niektorým iným zdrojom – lokálne ústredné kúrenie, alebo solárnym systémom (resp. tepelným čerpadlom).

Nádoba ohrievača je vyrobená z oceľového plechu. Vo vnútri nádoby je inštalovaná elektrická špirála.

Modely S1 majú vo vnútri nádoby ohrievača jeden špirálový vykurovací systém - výmenník tepla. Nádobu a výmenník proti korózii chráni povrchová úprava smaltom. Ako dodatočná ochrana proti korózii je v nádobe inštalovaná anódová tyč z magnéziovej zliatiny, ktorá upravuje ostatné nežiaduce vplyvy, a tak znižuje účinky korózie.

Všetky typy ohrievačov sú vyrobené s elektrickou ohrievacou špirálou (v spodnej časti ohrievača), ktorá je regulovaná termostatom a sú chránené tepelnou poistkou. Modely S1 od 200 - 500 litrov majú v stredovej časti otvor pre prídavnú elektrickú špirálu, ktorá slúži ako dodatková - záložná možnosť ohrevu vody. Izoláciu ohrievača tvorí polyuretánová bezfreónová pena.

Vonkajší plášť ohrievača tvorí PVC plášť. Nádoba ohrievača je skúšaná tlakom 16 barov. Ohrievač je z dôvodu lepšej prepravy pripevnený na drevenú paletu. Súčasťou každého ohrievača je poistný ventil, pribalený osobitne ako príslušenstvo.

Technické údaje a rozmery produktov si môžete pozrieť v tabuľke a znázornených technických obrázkoch.

**Poznámka:** Výrobca si vyhradzuje právo na štruktúrne zmeny bez predchádzajúceho upozornenia, ak to neovplyvní bezpečnosť výrobkov.

## TECHNICKÁ TABUĽKA A ROZMERY

Umiestnenie	Stacionárne na zemi			
Vonkajší plášť	PVC plášť			
Typ	150 S11	200 S1	300 S1	500 S1
Objem (l)	150	200	300	500
Napätie (V)	230	230	400	400
Príkion (kW)	2	2	6 (3 x 2)	6 (3 x 2)
Istenie (A)	10	10	3 x 16	3 x 16
Elektrické krytie	IP 24	IP 24	IP 24	IP 24
Doba ohrevu vody elektrickou špirálou 12°C - 65°C (hod)	4,7	6,3	3,3	5,4
Maximálny tlak vody (bar)	6	6	6	6
Pripojenie vody	3/4"	3/4"	3/4"	1"
Pripojenie cirkulácie	3/4"	3/4"	3/4"	3/4"
Pripojenie výmenníka S1	3/4"	3/4"	3/4"	1"
Aktívna plocha výmenníka S1 (m <sup>2</sup> )	0,67	0,9	1,15	1,85
Vnútorný objem výmenníka (l)	3,23	4,33	5,6	12,15
Maximálny tepelný výkon výmenníka (kW)	20	25	35	55
Výkon výmenníka tepla S1 (15-60 °C; 15 l/min; 80 °C)* (kW)	12,9	16,9	18,1	25
Doba ohrevu vody výmenníkom 15 - 60 °C; (15 l/min; 80°C)* (min)	29	26	30	43
Hmotnosť (kg)	46	59	75	134
Trieda energetickej účinnosti	B	B	B	B
Statické straty (W)	46	48	50	71

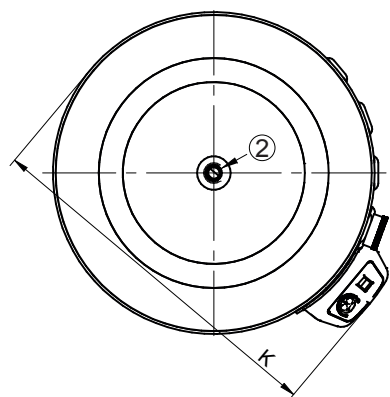
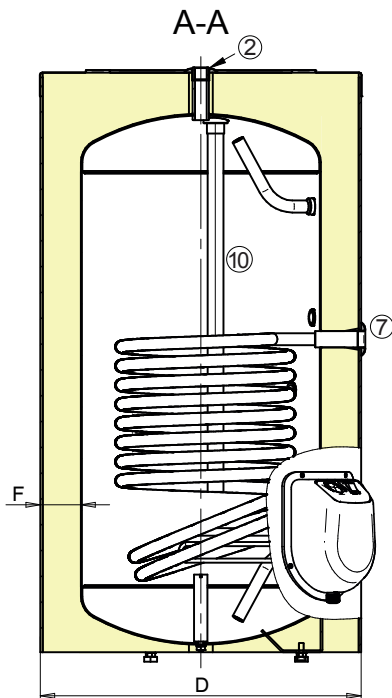
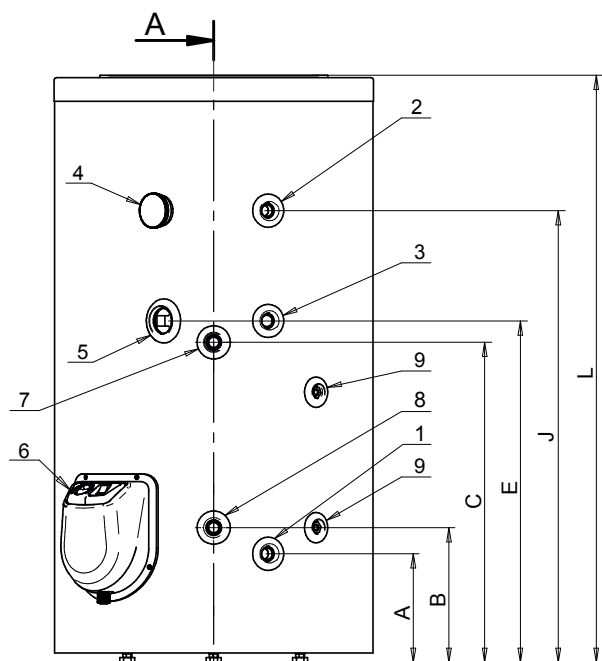
Rozmery š/v (mm)	600 x 1170	600 x 1450	670 x 1625	800 x 1785
A	230	230	230	295
B	280	280	285	350
C	635	830	815	980
D	600	600	670	800
E	680	875	860	1030
J	910	1175	1335	1455
K	690	690	760	890
L	1170	1450	1625	1785
Hrúbka izolácie: F (mm)	75	75	85	80

\* podľa EN 12897

## Technické obrázky:

Obr. 1

1. Vstup studenej vody
2. Výstup teplej vody
3. Pripojenie cirkulácie
4. Indikátor teploty
5. Otvor pre prídavnú elekt. špirálu - G 6/4"
6. Deklík / Príruba s elektrickým ohrievacím telesom
7. Vstup výmenníka tepla - had S1
8. Výstup výmenníka tepla - had S1
9. Otvor pre čidlo termostatu G 3/4"
10. Anódová tyč 5/4"



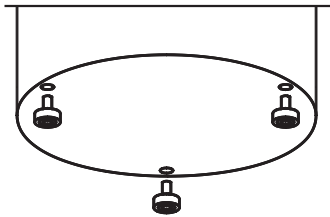
## MONTÁŽ OHRIEVAČA VODY

Ohrievač sa umiestňuje na zem vedľa zdroja vykurovacej vody, alebo v jeho tesnej blízkosti. V prípade, že ide o čisto elektrický ohrievač vody bez vykurovacích systémov, doporučujeme jeho umiestnenie čo najbližšie k odborným miestam teplej vody, s cieľom zabrániť tepelným stratám.

Všetky pripájacie rozvody doporučujeme dostatočne tepelne izolovať, aby sa predišlo zbytočným tepelným stratám. Nakoľko ohrievač slúži pre veľkokapacitné zásobovanie teplou vodou, je pre lepší chod a minimalizáciu tepelných strát potrebné inštalovať cirkulačný systém s cirkulačným čerpadlom.

Z dôvodu lepšej prepravy je ohrievač upevnený na drevenej palete. Ohrievač sa od drevenej palety odskrutkuje a zloží na zem. V mieste úchytov k paletе sa nainštalujú nožičky - Obr. 3.

Obr. 3



## PRIPOJENIE VODY A VYKUROVACÍCH SYSTÉMOV

Pripojenie ohrievača k rozvodu vody a pripojenie vykurovacích systémov (solárny systém, tepelné čerpadlo) môže vykonať len kompetentná a kvalifikovaná organizácia, ktorá musí dodržať všetky inštalčné predpisy.

### PRIPOJENIE K ROZVODU VODY

Vodoinštaláciu zverte len odborníkovi, ktorý vlastní oprávnenie na túto činnosť.

Vstup studenej vody je označený modrou gumou a výstup ohriatej teplej vody je označený červenou gumou s príslušným označením. Otvor pre napojenie cirkulačného systému je označený na bočnej časti ohrievača s príslušným označením.

**⚠ Ohrievač musí byť na vodovodné potrubie pripojený cez poistný a uzatvárací ventil!**

- Pri napájaní studenej vody na vstup do ohrievača je nutné nainštalovať medzi hlavný uzáver studenej vody a ohrievač vody bezpečnostný poistný ventil so spätnou klapkou. Poistný ventil zabezpečuje prepúšťanie prebytočnej vody pri ohreve ohrievača.

**⚠ Poistný ventil je súčasťou príslušenstva ohrievača a NIE JE MOŽNÉ NAHRADIŤ HO INÝM TYPOM poistného ventilu (podmienka uznania záruky nádrže).**

**⚠ Medzi ohrievačom a poistným ventilom nesmie byť zaradená žiadna uzatváracia armatúra.**

Na montáž sa používa poistný ventil dodávaný výrobcom s pevne nastaveným tlakom od výrobcu na 6,5 bar. Poistný ventil so spätnou klapkou je súčasťou príslušenstva ohrievača. Spätná klapka zabudovaná v poistnom ventilе, zabraňuje samovoľnému vyprázdneniu ohrievača a prenikaniu teplej vody späť do vodovodného systému.

**Poznámka:** Poistný ventil neslúži na vypúšťanie ohrievača, ale plní bezpečnostnú funkciu!

**V prípade, že nepoužijete cirkulačný otvor a otvory pre jímky termostatu, je nutné prepravné plastové zátky nahradiť kovovými a pretesniť!**

**Montážny postup vodoinštalácie (vstup studenej vody):**

1. Uzatvárací ventil
2. Filter
3. Redukčný ventil
4. Poistný ventil so spätnou klapkou
5. T - kus s výpustným ventilom
6. Ohrievač vody - vstup studenej vody

### UPOZORNENIE!

- Medzi poistným ventilom a ohrievačom nesmie byť žiadna uzatváracia a škrtiaca armatúra, ani filtre.
- Filtre zásadne inštalujte na prívod vody medzi uzatvárací a poistný ventil.
- **Z dôvodu vypúšťania vody, čistenia a servisu, je nutné na prívod vody do ohrievača, medzi poistný ventil a ohrievač, nainštalovať odbočku T-kus s výpustným ventilom, inak nie je možné ohrievač bezpečne vypustiť.** Vypúšťanie sa vykonáva len zo servisných dôvodov / čistenia ohrievača, alebo pred zimou.
- **Ak býva tlak vody v potrubí aj prechodne väčší ako 6 barov, musí sa medzi uzatvárací a poistný ventil zaradiť redukčný ventil.**
- Redukčný ventil doporučujeme nastaviť na hodnotu 4,5 baru, čím šetríte vodu a všetky batérie. Ideálne je redukčný ventil nainštalovať už na vstup vody do objektu za hlavný uzáver studenej vody (dochádza tak k úspore vody v celom objekte), alebo medzi uzatvárací a poistný ventil pred ohrievačom vody na vstupnom potrubí.

- Počas ohrevu dochádza k odkvapkávaniu prebytočnej vody cez poistný ventil, preto odporúčame na výtok poistného ventilu nainštalovať hadičku odvedenú do odpadu. Odkvapkávanie prebytočnej vody pri ohreve je bežný jav pri ohreve vody (rozťažnosť vody).
- V prípade, že ohrievač nebudete dlhšie používať, je nutné vypustiť vodu z ohrievača. Vypustením vody zabránite poškodeniu nádrže ohrievača, na čo sa nevzťahuje záruka. Po zime nezabudnite výpustný ventil zatvoriť. Ohrievač musíte znovu uviesť do prevádzky, podľa postupu pre uvedenie do prevádzky.

## PRIPOJENIE VYKUROVACÍCH SYSTÉMOV

Vstupy a výstupy vykurovacích systémov sú označené čiernou gumou a štítkami s príslušným označením. Vykurovací okruh S1 sa pripojí na označené vstupy a výstupy výmenníka tepla v ohrievači a v najvyššom mieste sa musí namontovať odzdušňovací ventil. Na ochranu čerpadiel, trojcestného ventilu, spätných klapiek a proti zanášanju hadového výmenníka je nutné do vykurovacieho okruhu nainštalovať filter.

### UPOZORNENIE!

**Pred montážou je nutné vykurovací okruh prepláchnuť, pretože sa v hade môžu nachádzať malé šupinky z vypaľovania ohrievača v peci (nie je na závadu).**

### UPOZORNENIE!

**V prípade, že nepoužijete cirkulačný otvor a otvory pre jímky termostatu, je nutné prepravné plastové zátky nahradiť kovovými a pretesniť!**

Všetky rozvody vody a vykurovacích systémov treba dostatočne zaizolovať, aby sa zabránilo zbytočným tepelným stratám. Ak bude systém pracovať s prednostným ohrevom TÚV pomocou trojcestného ventilu, je potrebné pri montáži postupovať vždy podľa návodu výrobcu trojcestného ventilu.

## PRIPOJENIE K ELEKTRICKEJ SIETI

**Elektrická inštalácia musí zodpovedať platným predpisom a štátnym normám podľa EN STN.**

Jej montáž, ako aj pripojenie ohrievača k elektrickej sieti musí vykonať len organizácia k tomu oprávnená.

Všetky stacionárne ohrievače sú vyrábané s elektrickou špirálou a so stupňom krytia pre umiestnenie v obyčajnom prostredí podľa STN triedy 1., IP 24.

Pod krytom elektrokomponentov sa nachádza jedna elektrická špirála (150 - 200 lit.) alebo tri elektrické špirály (300 - 500 lit.), ktoré sa dajú zapojiť na 3 fázy 400 V (platí pre 300 - 500 lit.) alebo na 1 fázu 230 V (platí pre 150 - 200 lit.).

Elektrické schémy pre zapojenie elektrických ohrievačov sú rozkreslené pod textom a nalepené z vnútornej strany plastového krytu (deklíka) elektrokomponentov. Zapojenie môže vykonať len kvalifikovaný pracovník.

Svorky T1 a T2 sú na pripojenie ovládania vykurovacieho hada termostatom (špeciálne zákazkové modely).

Elektrické napájanie zo siete musí byť pripojené k ohrievaču cez viacpolový vypínač podľa platných noriem EN STN. Pripojovací vodič nesmie byť menšieho priemeru ako 5 x 2,5 mm<sup>2</sup> pre 3 - fázové zapojenie na 400 V alebo priemeru 3 x 2,5 mm<sup>2</sup> pre 1 - fázové zapojenie na 230 V. Ochranný vodič musí byť pripojený ku koncovej ochrane uzemňovacej svorky označenej symbolom uzemnenia.

Elektrické pripojenie musí byť chránené automatickou poistkou (ističom) podľa výkonu špirál.

### 1 – fázové zapojenie na 230 V

- pri výkone 2000 W je poistka 16 A (modely 150, 200) - Obr. 4
- pri výkone 6000 W (3 x 2000 W) je poistka 25 A (modely 300, 500) - Obr. 5

### 3 – fázové zapojenie na 400 V

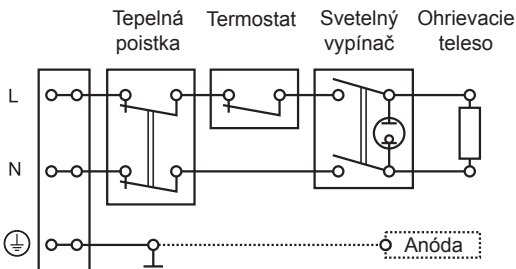
- pri výkone 3 x 2000 W je poistka 3 x 16 A (modely 300, 500) - Obr. 6

### UPOZORNENIE!

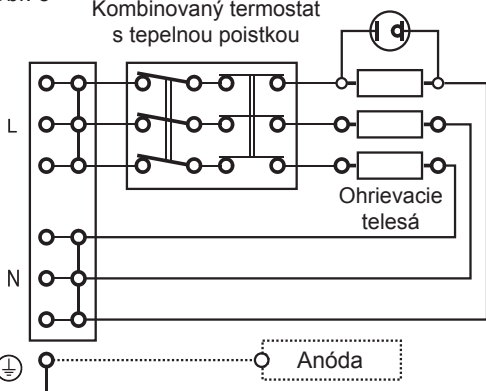
Zapnutie elektrického napájania ohrievača je dovolené až po jeho naplnení vodou.

### Elektrické schémy zapojenia:

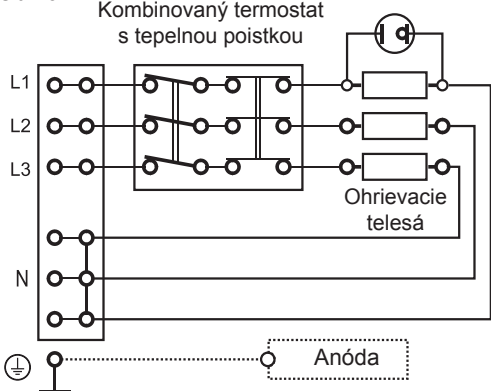
Obr. 4



Obr. 5

Kombinovaný termostat  
s tepelnou poisťou

Obr. 6

Kombinovaný termostat  
s tepelnou poisťou**UPOZORNENIE!**

V prípade dlhšieho nepoužívania výrobku, hlavne v zime, je nutné vypustiť vodu z ohrievača. Zabráňte tým poškodeniu nádrže ohrievača, na čo sa nevzťahuje záruka. Na vypustenie vody slúži výpustný ventil, ktorý si nezabudnite dať nainštalovať pri montáži vodoinštalácie. Po zime nezabudnite výpustný ventil uzatvoriť a ohrievač musíte znovu uviesť do prevádzky, podľa pokynov na uvedenie do prevádzky.

**NASTAVENIE TEPLoty NA TERMOSTATE:**

**Poznámka:** Nastavenie teploty pri elektrickom ohreve - ohrev pomocou vstavanej elektrickej špirály.

Modely 150 a 200 litrov - nastavenie teploty sa vykonáva pomocou gombíku termostatu na ovládacom paneli ohrievača.

- |               |               |
|---------------|---------------|
| 1 - cca. 10°C | 2 - cca. 30°C |
| 3 - cca. 45°C | 4 - cca. 65°C |
| 5 - cca. 75°C |               |



Modely 300 a 500 litrov - nastavenie teploty sa vykonáva priamo na termostate pod plastovým krytom. Teplota ohrevu je z výroby prednastavená na 65 °C.

V prípade iného nastavenia je nutné odpojiť elektrické napájanie ohrievača, demontovať plastový kryt a termostat povytiahnuť smerom von, aby ste sa dostali k regulátoru termostatu. Neodpájajte žiadne káble! Pootočením regulátora so stupnicou 1 - 5 (pomocou plochého skrutkovača) zmeňte nastavenie v týchto hodnotách:

- |          |          |          |
|----------|----------|----------|
| 1 - 30°C | 3 - 55°C | 5 - 75°C |
| 2 - 45°C | 4 - 65°C |          |

Termostat zasuňte späť na svoje miesto tak, aby čidlá termostatu boli zasunuté dnu do nádoby ohrievača (jimky termostatu). Zatvorte plastový kryt a zapnite elektrické napájanie.

## NAPUSTENIE OHRIEVAČA VODOU A UVEDENIE DO PREVÁDZKY

- Otvorte ventil teplej vody na zmiešavacej batérii
- Otvorte uzatvárací ventil na vstupe do ohrievača
- Napúšťanie je ukončené, keď zo zmiešavacej batérie začne vytekať voda silným prúdom
- Uzatvorte ventil teplej vody na zmiešavacej batérii
- Skontrolujte tesnosť všetkých spojov
- Nastavte teplotu vody na termostate ohrievača
- Uzatvorte kryt ohrievača
- Ak budete ohrievať vodu elektrickou špirálou, zapnite elektrické napätie. Ohrev signalizuje kontrolka na kryte ohrievača.
- Ak budete ohrievať vykurovacími systémami, otvorte uzatváracie ventily medzi vykurovacími systémami S1 a ohrievačom vody. Uvedte do činnosti vykurovací systém (lokálny zdroj kúrenia alebo solárny systém).

**Ohrievač vody môžete používať len ak bol riadne naplnený vodou!**

## ÚDRŽBA A KONTROLA ZARIADENIA

- Každý ohrievač je vybavený termostatom a tepelnou poisťou, ktorá v prípade poruchy elektrického ohrevu preruší elektrický obvod ohrievača. Tepelnú poisťku nezapínajte skôr ako Vám servisné stredisko neodstráni poruchu.
- Pre správny chod ohrievača a minimalizovanie tepelných strát je nutné pravidelné čistenie nádrže a ohrievacích telies s výmenou anódy z magnézieovej zliatiny raz za dva - tri roky.
- V oblastiach, kde sa ohrievač vody využíva maximálne (reštaurácie, hotely) a všade tam, kde je husto vápenatá voda sa musí čistenie a výmena anódy uskutočňovať aj častejšie, každé dva roky.**
- Poškodenie elektrických ohrievacích špirál vodným kameňom nie je možné uznať v rámci záruky!
- Čistenie a akékoľvek zásahy do ohrievača musia byť vykonané len kvalifikovaným servisným pracovníkom!



- Kontrola ohrievača, čistenie a výmena anódovej ochrany, alebo výmena zanesených elektrických ohrievacích špirál je hradená užívateľom.

## **DÔLEŽITÉ UPOZORNENIE**

- Ohrievač nesmie byť pripojený k vodovodnému rozvodu bez poistného ventilu.
- Inštaláciu a prevádzku poistného ventilu vykonať podľa predpisov a jeho funkčnosť kontrolovať pri každom prerušení prevádzky ohrievača.
- Medzi ohrievačom a poistným ventilom nesmie byť zaradená žiadna uzatváracia armatúra.
- Pri pretlaku vody (i prechodne) vo vodovodnom rozvode vyššom ako 6 barov musí byť pred poistný ventil zaradený ešte aj redukčný ventil. Zabráňte tým sústavnému prepúšťaniu poistného ventilu zvýšeným tlakom vody v rozvode do odpadového potrubia a „nafukovaniu“ nádrže ohrievača.
- Voda prepúšťaná pri ohreve cez poistný ventil musí byť vhodným spôsobom odvedená do odpadového potrubia.
- Jednotlivé odberné miesta vybavte vhodnou zmiešavacou batériou.
- Pri prevádzke elektrickou špirálou uzatvorte ventily vykurovacích systémov, aby nedochádzalo k úniku ohriatej vody do systému vykurovania.
- Pri prevádzke cez vykurovací systém je nutné vypnúť (odpojiť) prívod elektrickej energie do ohrievača príslušným vypínačom, aby nedochádzalo k prehrievaniu vody v nádrži ohrievača, čo môže spôsobiť vypnutie tepelnej poistky v ohrievači.
- Akákoľvek manipulácia s elektrokomponentami nie je dovolená a považuje sa ako zásah neoprávnenou osobou do ohrievača.
- V prípade dlhšieho nepoužívania výrobku, hlavne v zimnom období, je nutné vypustiť vodu z ohrievača, aby nedošlo k poškodeniu nádrže ohrievača.
- Doporučujeme pravidelne čistiť ohrievač a kontrolovať - vymeniť anódovú ochranu. Kontrola, čistenie alebo výmena je plne hradená užívateľom.
- V prípade akejkoľvek poruchy vypnite prívod elektrickej energie do ohrievača a zastavte prívod vody. Servis zverte len autorizovanému servisu pre uvedený typ ohrievača vody.

**UPOZORNENIE! Je zakázané upchávať otvor potrubia poistného ventilu!**

**UPOZORNENIE!** Nikdy nepoužívajte ohrievač, ak je pravdepodobné, že voda v ohrievači je zamrznutá! Môžete tým poškodiť celý ohrievač vody.

**V prípade akýkoľvek porúch prestane ohrievač používať a kontaktujte autorizovaný servis!**

## ZÁRUČNÉ PODMIENKY

Pri dodržaní pokynov v návode na montáž, obsluhu a údržbu výrobca zaručuje, že výrobok bude mať po celú dobu záruky vlastnosti stanovené príslušnými technickými podmienkami a normami.

**Na výrobok sa poskytuje záruka 5 rokov na tesnosť smaltovanej nádrže (prasknutie nádrže) a 2 roky na ostatné časti výrobku a príslušenstvo. Záruka platí odo dňa predaja alebo spustenia do prevádzky odbornou firmou.**

## PODMIENKY PLATNOSTI ZÁRUKY

1. Nutné predložiť originál dokladu o kúpe.
2. Nutné predložiť záručný list kompletne vypísaný a potvrdený pečiatkou predajne, alebo montážnej firmy s vyznačeným dátumom predaja, alebo montáže a podpisom kompetentných pracovníkov.
3. Stav a funkčnosť výrobku nie sú narušené násilnými a neodbornými zásahmi užívateľa, alebo živelnou pohromou.
4. Inštalácia bola vykonaná podľa návodu na montáž, obsluhu a údržbu a systém bol spustený vyškolenou autorizovanou osobou.

### Záruka zaniká pri chybách spôsobených:

- Poškodením pri preprave tovaru
- Nesprávnym používaním a skladovaním
- Používanie elektrickej siete s vyšším napätím, ako je uvedené na štítku ohrievača
- Prírodnými katastrofami alebo inými okolnosťami
- Nedodržaním pokynov v návode na používanie
- Parametrami vody mimo rozsah definovaný v európskych normách a právnych predpisoch na kvalitu vody, najmä s obsahom chloridov a vodivosťou
- Deformáciou nádrže ohrievača z dôvodu zamrznutia vody v nádrži
- V prípadoch opravy alebo pokusu o opravu výrobku neoprávnenou osobou
- Akýkoľvek zásahom do konštrukcie ohrievača, jeho úpravou alebo zmenou.

Predávajúci je povinný pri predaji výrobok vybaľiť, preukázať jeho povrchovú i vzhľadovú kvalitu, kompletnosť a oboznámiť spotrebiteľa o obsluhu a použití výrobku.

Ak nastane počas záručnej doby porucha, ktorá nebola spôsobená užívateľom alebo živelnou pohromou, obráťte sa na autorizovaný servis, ktorý ohrievač preskúša a nárok overí.

Po oprávnenom nároku servisné stredisko vykoná opravu ohrievača bezplatne.

**V prípade nepredloženia potrebných dokladov (dokladu o kúpe a záručného listu), poškodenia ohrievača zo strany užívateľa (montážnej firmy), alebo zanedbaním pokynov v návode na montáž, obsluhu a údržbu, servisné stredisko ohrievača opraví len na náklady užívateľa!**

V prípade neoprávnenej reklamácie servisné stredisko vykoná opravu ohrievača len na náklady užívateľa.

**Poznámka:** Zanesenie ohrievača vodným kameňom a následné poškodenie elektrických špirál vodným kameňom nie je možné uznať v rámci záruky. Doporučujeme riešiť úpravu vody.

Výrobca si vyhradzuje právo na štrukturálne zmeny bez predchádzajúceho upozornenia, ak to neovplyvní bezpečnosť výrobkov.

### POZNÁMKA:

Predĺžená záruka 5 rokov na nádrž ohrievača platí len s potvrdeným záručným listom (pečiatka a podpis predajcu a montážnej firmy).

V opačnom prípade platí štandardná záruka 2 roky stanovená zákonom.

# ZÁRUČNÝ LIST



STACIONÁRNY SOLÁRNY OHRIEVAČ S 1 VÝMENNÍKOM

TYP:

VÝROBNÉ ČÍSLO:

\_\_\_\_\_

Dátum predaja

\_\_\_\_\_

Dátum montáže

\_\_\_\_\_

Pečiatka a podpis  
predajcu

\_\_\_\_\_

Pečiatka a podpis  
montážnej firmy

Gestor servisu:



ELÍZ - ohrievače vody s.r.o.  
Prievozká 2/A  
821 09 Bratislava  
Tel.: +421 2 5363 4207  
[www.eliz.sk](http://www.eliz.sk)

Autorizované servisné stredisko / Autorizované servisní středisko /  
Authorized service center:

ELÍZ - ohrievače vody s.r.o.  
Plynárenská 4  
821 09 Bratislava, Slovakia

Tel.: + 421 2 5363 4207  
[www.eliz.sk](http://www.eliz.sk)