

# EBF 8 Hot & Cool

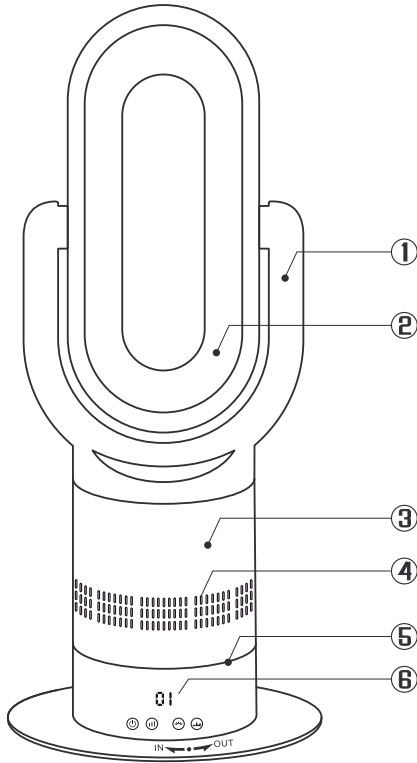
SK

Návod na použitie

CZ

Návod k použití

## Popis produktu



**SK**

1. Držiak ventilátora / Výstupné kanály vzduchu
2. Hlavný okruh vývodu vzduchu
3. Hlavná časť ventilátora
4. Otvory pre nasávanie vzduchu
5. Podstavec s osciláciou 90°
6. LED displej a dotykové ovládanie

**CZ**

1. Držák ventilátoru / Výstupní kanály vzduchu
2. Hlavní okruh vývodu vzduchu
3. Hlavní část ventilátoru
4. Otvory pro sání vzduchu
5. Podstavec s oscilací 90°
6. LED displej a dotykové ovládání

## Popis diaľkového ovládania

Model: EBF 8 Hot&Cool

Rozmery: 250 x 140 x 650 mm

Napätie : 220-240V

Frekvencia: 50 Hz

Výkon: 16-35 W (Cool)

1800 W ( Hot )

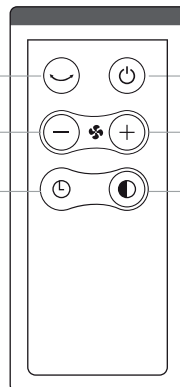
Oscilácia: 90°

Sklon ventilátora : 180°

Oscilácia Zap/Vyp  
Oscilace Zap/Vyp

Nastavenie rýchlosti -  
Nastavení rychlosti -

Časovač



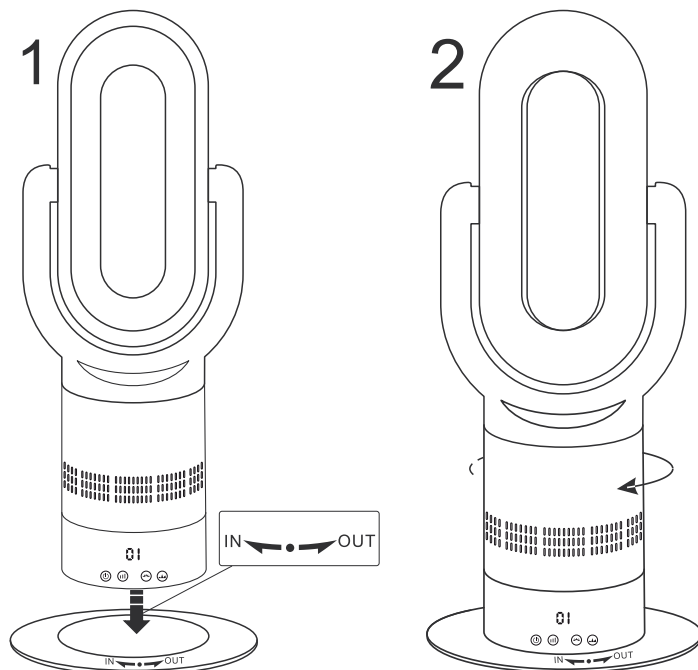
ON/OFF

Nastavenie rýchlosti +  
Nastavení rychlosti +

Prepínanie režimov  
Hot / Cool

Přepínání režimů  
Hot / Cool

## Schéma montáže



- Zložte prístroj displejom (šípkou) k malej bodke na podstavci. Pootočte v smere hodinových ručičiek až kým nebude šípka v pozícii „IN“ a podstavec sa nezacvakne.
- Zložte prístroj displejom (šípkou) k malej tečce na podstavci. Pootočte ve směru hodinových ručiček dokud nebude šípka v pozici „IN“ a podstavec se zacvakne.

## Displej



**SK**



On/Off



Nastavenie rýchlosti



Zapnutie oscilácie



Volba režimu Hot / Cool

**CZ**

On/Off

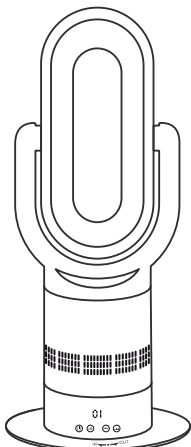
Nastavení rychlosti

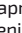
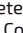
Zapnutí oscilace

Výběr režimu Hot / Cool

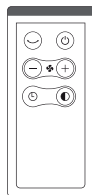
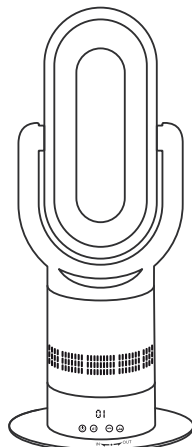
## Cool režim


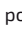
SK



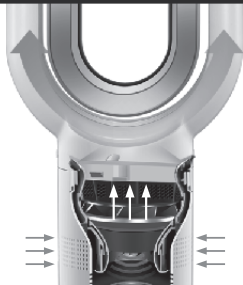
1. Stlačte , zapnete prístroj do režimu chladenia Cool
2. Stlačte  alebo + - pre nastavenie rýchlosti / intenzity ventilácie od 1 do 10
3. Režim vykurovania Hot je neaktívny

## Hot režim



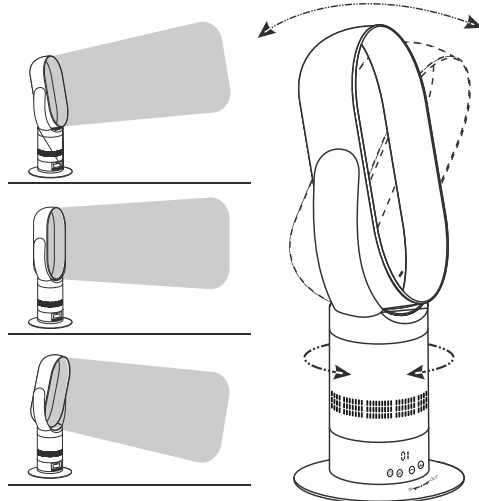
1. Stlačte , potom stlačte , prístroj zapnete do režimu vykurovania Hot
2. Hot režim je pevný, konštantná teplota
3. Teplota ohrevu závisí od izbovej teploty. Je o 2°C vyššia ako izbová teplota. Max. teplota je 30°C, pri jej dosiahnutí sa ohrev vypne, prístroj je v pohotovostnom režime ohrevu.

## Princíp výstupu vzduchu



Bezopatkový ventilátor je odlišný od tradičného ventilátora. Vďaka prúdeniu vzduchu vzniká prirodzený vánok. Vzduch je nasávaný otvormi na základni s motorom, výstupný vzduch je tlačný cez výstupné kanály do hlavného okruhu vývodu vzduchu čo účinne ochladzuje vzduch. Vysoký tlak vzduchu prúdi cez navrhnutý tvar vývodu a vysoká rýchlosť ventilátora tlačí svieži vzduch von.

## Nastavenie smeru vzduchu



## Princíp teplého vzduchu



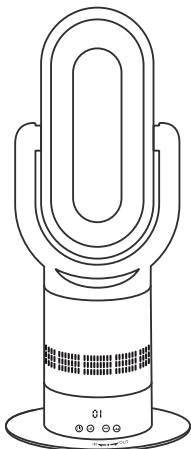
PTC vykurovacie teleso

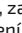
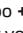
Keď prúd vzduchu prechádza cez PTC vykurovacie teleso, ohreje sa a ventilátor uvoľní prúd teplého vzduchu.

- Výstup ventilátora môžete naklápať o 180°, a nahnúť ho dopredu alebo nahor. Tiež je možné zapnúť osciláciu v uhle 90° a nastaviť natočenie, ktoré potrebujete.

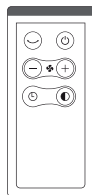
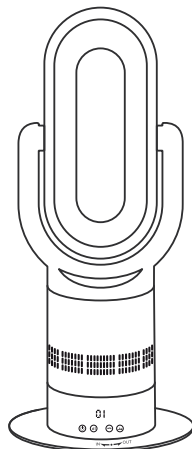
## Cool režim



CZ



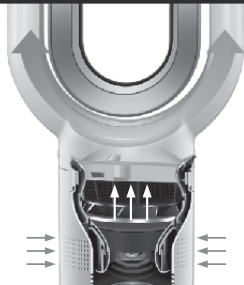
1. Stiskněte , zapnete přístroj do režimu chlazení Cool
2. Stiskněte  nebo + - pro nastavení rychlosti / intenzity ventilace od 1 do 10
3. Režim vytápění Hot je neaktivní

## Hot režim



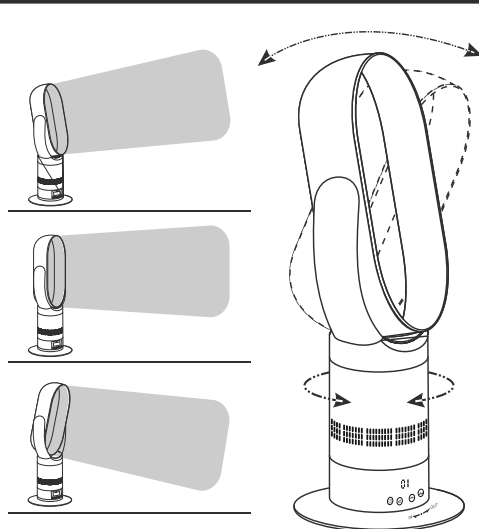
1. Stiskněte , poté stiskněte , přístroj zapnete do režimu vytápění Hot
2. Hot režim je pevný, konstantní teplota
3. Teplota ohřevu závisí na pokojové teplotě. Je o 2°C vyšší než pokojová teplota. Maximální teplota je 30°C, při její dosažení se ohřev vypne, přístroj je v pohotovostním režimu ohřevu.

## Princip výstupu vzduchu



Bezpatkový ventilátor je odlišný od tradičního ventilátoru. Díky proudění vzduchu vzniká přirozený váněk. Vzduch je nasáván otvory na základně s motorem, výstupní vzduch je tlačěn přes výstupní kanály do hlavního okruhu vývodu vzduchu co účinně ochlazuje vzduch. Vysoký tlak vzduchu proudí přes navržený tvar vývodu a vysoká rychlost ventilátoru tlačí svěží vzduch ven.

## Nastavení směru vzduchu



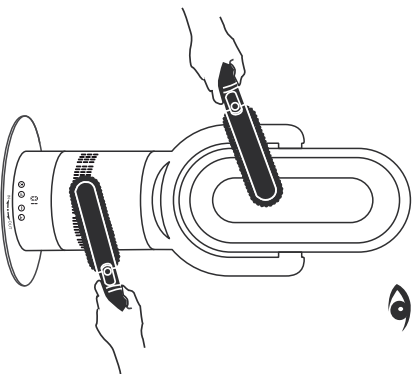
## Princip teplého vzduchu



Když proud vzduchu prochází přes PTC topné těleso, ohřeje se a ventilátor uvolní proud teplého vzduchu.

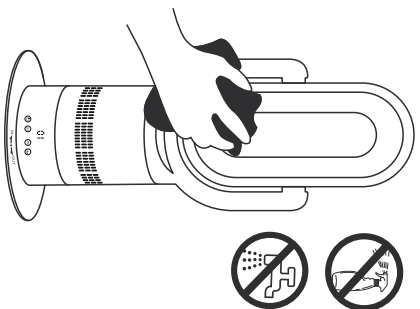
- Výstup ventilátoru můžete naklápět o 180°, a nahnout jej dopředu nebo nahoru. Také je možné zapnout oscilaci v úhlu 90° a nastavit natočení, které potřebujete.

## Čistenie upchatých miest Čistení ucpaných miest



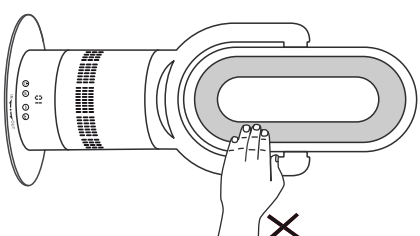
- Uistite sa, že je ventilátor odpojený zo siete a vychladol. Skontrolujte či usadeniny prachu neblokujú otvory vstupu/nej mriežky nasávania vzduchu a vzduchovú štrbinu výstupu vzduchu. Na odstránenie prípadných nečistôt použite mäkkú kefku.
- Uistite sa, že je ventilátor odpojený zo siete a vychladol. Zkontrolujte zda usadeniny prachu neblokujú otvory vstupu/nej mriežky sání vzduchu a vzduchovou štrbinu výstupu vzduchu. K odstránení prípadných nečistôt použijte mäkký kartáček.

## Čistenie / Čistení



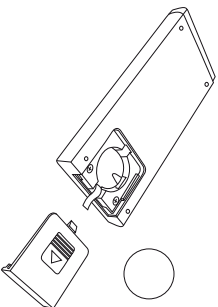
- Odpojte ventilátor zo siete a nechajte ho 1-2 hodiny vychladnúť. Na čistenie nečistôt použijte suchú alebo vlhkú handričku. Nepoužívajte čistiace prostriedky a leštiidla.
- Odpojte ventilátor zo siete a nechajte ho 1-2 hodiny vychladnúť. K čistení nečistôt použijte suchý nebo vlhký hadřík. Nepoužívejte čisticí prostředky a leštiidla.

## Upozornenie / Upozornění



- Ventilátor s funkciou ohrevu je pri použití a krátko potom horúci. Nedotýkajte sa nechránenou časťou tela jeho horúcich častí. Ak sú prítomné deti, zvažte umiestnenie mimo ich dosah.
- Ventilátor s funkcí ohřevu je při použití a krátce poté horký. Nedotýkejte se nechráněnou částí těla jeho horkých částí. Pokud jsou přítomny děti, zvažte umístění mimo jejich dosah.

## Výmena batérie / Výměna baterie



- Ťahom k sebe stiahnite kryt batérie, vyberte použitú batériu a na jej miesto vložte novú batériu. Uistite sa, že je vložená v správnej polarite a zatvoríte kryt batérie. Typ: CR 2025
- Tahem k sobě stáhnete kryt baterie, vyjměte použitou baterii a na její místo vložte novou baterii. Ujistěte se, že je vložena ve správné polaritě a uzavřete kryt baterie. Typ: CR 2025

**!** Pred inštaláciou a používaním výrobku si pozorne prečítajte tento návod!

Požiadavky a odporúčania v ňom uvedené musia byť dodržané! Dodržiavanie pravidiel tohoto návodu je súčasťou opatrenia pre bezpečné používanie konvektora a je jedným z podmienok pre uznanie záruky.

Výrobok má medzinárodný certifikát CE a je v súlade s technickými normami podľa EN.

Značka CE znamená, že výrobok spĺňa všetky základné požiadavky:

- Smernice o elektromagnetickej kompatibilite
- Smernice o nízkom napätí

**!** Deťom mladším ako 3 roky sa musí zabrániť v prístupe k spotrebiču, pokiaľ nie sú trvalo pod dozorom.

Deťi vo veku 3 - 8 rokov nesmú pripojiť spotrebič do zásuvky, regulovať ho, čistiť alebo vykonať údržbu.

Deťi vo veku 3 - 8 rokov môžu používať len tlačidlo zapnúť/vypnúť, a to za predpokladu, že je spotrebič nainštalovaný a pripravený na normálnu prevádzku, ak sú deti pod dozorom a sú poučené o bezpečnom používaní spotrebiča a chápu možné nebezpečenstvá pri používaní výrobku.

**!** Tento výrobok môžu používať deti staršie ako 8 rokov, ako aj osoby so zníženými fyzickými, zmyslovými alebo duševnými schopnosťami, alebo nedostatkom skúseností a znalostí, pokiaľ im osoba zodpovedná za ich bezpečnosť poskytuje dohľad alebo ich poučila o používaní výrobku. Zodpovedná osoba musí zabezpečiť aby bolo zabránené deťom manipulovať s týmto výrobkom!

**VÝSTRAHA:** Niektoré časti tohto výrobku môžu byť veľmi horúce a môžu spôsobiť popálenie. Zvláštnu pozornosť venujte vtedy, ak sú prítomné zraniteľné osoby alebo deti.

## DÔLEŽITÉ BEZPEČNOSTNÉ UPOZORNENIA

- Pred zapojením spotrebiča sa uistite, že napätie vo vašej domácnosti je rovnaké ako napätie uvedené na výrobnom štítku výrobku. Spotrebič pripojte len do elektrickej zásuvky, ktorá je v súlade s údajmi na štítku výrobku.
- Výrobok je určený výhradne na použitie v interiéri a v miestnostiach, ktoré je možné vykurovať elektrickým vykurovaním a miestnosť musí mať zabezpečené dostatočné vetranie. Nie je vhodný na vonkajšie a komerčné použitie. Použitie na iné účely ako použitie v interiéri môže byť nebezpečné!
- Použitie je možné len v suchých priestoroch. Nepoužívajte výrobok v mokrých a vlhkých priestoroch ako je kúpeľňa, práčovňa a pod. Ventilátor nepoužívajte tam, kde by mohol spadnúť do vane alebo nádoby s vodou a nevystavujte ho vode ani dažďu. Nepoužívajte tento ventilátor v blízkosti vlhkých priestorov - vane, sprchy, bazénu!
- Nepoužívajte výrobok v blízkosti iných zdrojov tepla alebo otvoreného ohňa.
- Ventilátor je pri ohreve horúci a obsahuje horúce časti. Nepoužívajte ho v priestoroch kde sa používa, alebo skladuje plyn, rozpúšťadlá, laky, lepidlá a iné horľavé látky. Nepoužívajte v blízkosti výrobku žiadne osviežovače, spreje a pod.



**Je zakázané prikrývať prístroj!  
Hrozí riziko prehriatia a požiaru!**

Neblokujte vstup a výstup vzduchu ventilátora, aby bolo zabezpečené správne cirkulovanie vzduchu!

- Neumiestňujte prístroj priamo pod elektrickú zásuvku. Horúci vzduch môže poškodiť napájací kábel a zásuvku. Elektrická zásuvka musí byť vždy ľahko dostupná.
- Pri prevádzke ventilátora v režime ohrevu je jeho povrch horúci a hrozí nebezpečenstvo popálenia, preto sa ho počas prevádzky nedotýkajte!
- Výrobok musí byť inštalovaný len vo zvislej polohe. Neumiestňujte na mäkčké povrchy ako je posteľ, môže dôjsť k pádu výrobku, zakrytí prívodu a vývodu vzduchu a následnému prehriatiu a požiaru. Pri prenášaní výrobku ho držte za základňu s podstavcom, nikdy nie za okruh vývodu vzduchu.
- Zariadenie neumiestňujte do blízkosti horľavých materiálov. Hrozí riziko požiaru. Minimálna vzdialenosť výrobku od horľavých materiálov ako je nábytok, lôžkoviny, papier, odevy, záclony a podobne, musí byť najmenej 1 m! Minimálna vzdialenosť predmetov od prednej strany výrobku musí byť 1 meter.
- Podstavec a základňa ventilátora musia byť pred použitím riadne zložené. Výrobok nerozoberajte a nepoužívajte bez zloženého podstavca.
- Zabráňte, aby sa deti alebo zvieratá nedotýkali, alebo hrali s ventilátorom.
- Nikdy sa nedotýkajte výrobku alebo zástrčky s vlhkými alebo mokrymi rukami, hrozí úraz elektrickým prúdom. Nedotýkajte sa spotrebiča, ktorý padol do vody.
- Nepoužívajte ventilátor, ak je poškodený napájací kábel výrobku alebo zástrčka. Ak je napájací kábel poškodený, smie ho vymeniť len výrobca alebo servisné stredisko!
- Neodporúča sa pripájať zariadenie do siete pomocou predlžovacej šnúry. Hrozí riziko prehriatia a požiaru.
- Nikdy nepremiestňujte a nevypínajte výrobok ťahaním za napájací kábel! Ak ho chcete odpojiť, uchopte zástrčku, nie kábel. Napájací kábel udržiajte mimo horúce časti výrobku a nevedte ho pod kobercom a podlahami. Umiestnite kábel tak, aby nebránil voľnému pohybu osôb a nikto oň nezakopol. Neohýbajte napájací kábel a neťahajte ho cez ostré hrany, neumiestňujte ho nad varnou doskou alebo otvoreným ohňom!
- Aby ste predišli nebezpečenstvu požiaru, nepoužívajte ventilátor ak sú upchaté otvory nasávania vzduchu, alebo vzduchová štrbina výstupu vzduchu. Pravidelne čistite tieto otvory od prachu a iných nečistôt, ktoré môžu brániť cirkulácii vzduchu. Nevkladajte žiadne predmety do otvorov ventilátora ak je prístroj pripojený k sieti - hrozí úraz elektrickým prúdom, nebezpečenstvo požiaru, alebo poškodenie prístroja.
- Ak výrobok nemáte v úmysle dlhšie používať, vypnite ho a odpojte napájací kábel zo zásuvky a zmatajte ho.
- Ak ventilátor nefunguje, spadol alebo je poškodený, vypnite ho a nemanipulujte s ním. V prípade poruchy výrobok nerozoberajte. Kontaktujte predajcu alebo servisné stredisko. Nikdy výrobok neopravujte sami. V opačnom prípade môže byť ohrozená bezpečnosť výrobku.
- Nepoužívajte ventilátor v prašnom prostredí.
- Nepoužívajte ventilátor na sušenie oblečenia!



Nefahajte za napájací kábel



Neumiestňujte blízko zdroja tepla



Nepoužívajte blízko otvoreného ohňa



Nepremiestňujte držaním za okruh vývodu vzduchu



Prístroj nikdy nezakrývajte! Hrozí riziko požiaru.

**!** Před instalací a používáním výrobku si pozorně přečtěte tento návod!

Požadavky a doporučení v něm uvedené musí být dodrženy! Dodržování pravidel tohoto návodu je součástí opatření pro bezpečné používání konvektoru a je jedním z podmínek pro uznání záruky.

Výrobek má mezinárodní certifikát CE a je v souladu s technickými normami podle EN.

Značka CE znamená, že výrobek splňuje všechny základní požadavky:

- Směrnice o elektromagnetické kompatibilitě
- Směrnice o nízkém napětí

**!** Dětem mladším než 3 roky se musí zabránit v přístupu ke spotřebiči, pokud nejsou trvale pod dozorem.

Děti ve věku 3 - 8 let nesmí připojit spotřebič do zásuvky, regulovat ho, čistit nebo provést údržbu.

Děti ve věku 3 - 8 let mohou používat pouze tlačítko zapnout / vypnout, a to za předpokladu, že je spotřebič nainstalován a připraven na normální provoz, pokud jsou děti pod dozorem a jsou poučeny o bezpečném používání spotřebiče a chápou možná nebezpečí při používání výrobku.

**!** Tento výrobek mohou používat děti starší 8 let, jakož i osoby se sníženými fyzickými, smyslovými nebo duševními schopnostmi, nebo nedostatkem zkušeností a znalostí, pokud jim osoba zodpovědná za jejich bezpečnost poskytuje dohled nebo jejich poučila o používání výrobku. Odpovědná osoba musí zajistit, aby bylo zabráněno dětem manipulovat s tímto výrobkem!

**VAROVÁNÍ:** Některé části tohoto výrobku mohou být velmi horké a mohou způsobit popálení. Zvláštní pozornost věnujte tehdy, pokud jsou přítomny zranitelné osoby nebo děti.

## DŮLEŽITÁ BEZPEČNOSTNÍ UPOZORNĚNÍ

- Před zapojením spotřebiče se ujistěte, že napětí ve vaší domácnosti je stejné jako napětí uvedené na výrobním štítku výrobku. Spotřebič připojte pouze do elektrické zásuvky, která je v souladu s údaji na štítku výrobku.
- Výrobek je určen výhradně pro použití v interiéru a v místnostech, které lze vytápět elektrickým vytápěním a místnost musí mít zajištěno dostatečné větrání. Není vhodný na vnější a komerční použití. Použití pro jiné účely než použití v interiéru může být nebezpečné!
- Použití je možné jen v suchých prostorách. Nepoužívejte výrobek v mokřích a vlhkých prostorách jako je koupelna, prádelna a pod. Ventilátor nepoužívejte tam, kde by mohl spadnout do vany nebo nádoby s vodou a nevystavujte ho vodě ani dešti. Nepoužívejte tento ventilátor v blízkosti vlhkých prostor - vany, sprchy, bazény!
- Nepoužívejte výrobek v blízkosti jiných zdrojů tepla nebo otevřeného ohně.
- Ventilátor je při ohřevu horký a obsahuje horké části. Nepoužívejte ho v prostorech kde se používá nebo skladuje plyn, rozpouštědla, laky, lepidla a jiné hořlavé látky. Nepoužívejte v blízkosti výrobku žádné osvěžovače, spreje apod.



**Je zakázáno přikrývat přístroj!  
Hrozí riziko přehřátí a požáru!**

Neblokujte vstup a výstup vzduchu ventilátoru, aby bylo zajištěno správné cirkulování vzduchu!

- Neumísťujte přístroj přímo pod elektrickou zásuvku. Horký vzduch může poškodit napájecí kabel a zásuvku. Elektrická zásuvka musí být vždy snadno dostupná.
- Při provozu ventilátoru v režimu ohřevu je jeho povrch horký a hrozí nebezpečí popálení, proto se ho během provozu nedotýkejte!
- Výrobek musí být instalován pouze ve svislé poloze. Neumísťujte na měkké povrchy jako je postel, může dojít k pádu výrobku, zakrytí přívodu a vývodu vzduchu a následnému přehřátí a požáru. Při přenášení výrobku jej držte za základnu s podstavcem, nikdy ne za okruh vývodu vzduchu.
- Zařízení neumísťujte do blízkosti hořlavých materiálů. Hrozí riziko požáru. Minimální vzdálenost výrobku od hořlavých materiálů jako je nábytek, lůžkoviny, papír, oděvy, záclony a podobně, musí být nejméně 1 m! Minimální vzdálenost předmětů od přední strany výrobku musí být 1 metr.
- Podstavec a základna ventilátoru musí být před použitím řádně složené. Výrobek nerozebírejte a nepoužívejte bez založeného podstavce.
- Zabraňte, aby se děti nebo zvířata nedotýkaly, nebo hráli s ventilátorem.
- Nikdy se nedotýkejte výrobku nebo zástrčky s mokřými rukama, hrozí úraz elektrickým proudem. Nedotýkejte se spotřebiče, který padl do vody.
- Nepoužívejte ventilátor, pokud je poškozen napájecí kabel výrobku nebo zástrčka. Pokud je napájecí kabel poškozen, smí jej vyměnit pouze výrobce nebo servisní středisko!
- Nedoporučuje se připojovat zařízení do sítě pomocí prodlužovací šňůry. Hrozí riziko přehřátí a požáru.
- Nikdy nepřemisťujte a nevyplínejte výrobek taháním za napájecí kabel! Pokud ho chcete odpojit, uchopte zástrčku, ne kabel. Napájecí kabel udržujte mimo horké části výrobku a nevedte ho pod koberec a podlahami. Umístěte kabel tak, aby nebránil volnému pohybu osob a nikdo o něj klopýtne. Neohýbejte napájecí kabel a netahajte ho přes ostré hrany, neumísťujte ho nad vanou deskou nebo otevřeným ohněm!
- Abyste předešli nebezpečí požáru, nepoužívejte ventilátor pokud jsou ucpané otvory sání vzduchu, nebo vzduchová štěrbina výstupu vzduchu. Pravidelně čistěte tyto otvory od prachu a jiných nečistot, které mohou bránit cirkulaci vzduchu. Nevkládejte žádné předměty do otvorů ventilátoru pokud je přístroj připojen k síti - hrozí úraz elektrickým proudem, nebezpečí požáru nebo poškození přístroje.
- Pokud výrobek nemáte v úmyslu déle používat, vypněte jej a odpojte napájecí kabel ze zásuvky a smotejte ho.
- Pokud ventilátor nefunguje, spadl nebo je poškozen, vypněte ho a nemanipulujte s ním. V případě poruchy výrobek nerozebírejte. Kontaktujte prodejce nebo servisní středisko. Nikdy výrobek neopravujte sami. V opačném případě může být ohrožena bezpečnost výrobku.
- Nepoužívejte ventilátor v prašném prostředí.
- Nepoužívejte ventilátor k sušení oblečení!



Netahajte za napájecí kabel



Neumísťujte blízko zdroje tepla



Nepoužívejte blízko otevřeného ohně



Nepřemisťujte držení za okruh vývodu vzduchu



Přístroj nikdy nezakrývejte! Hrozí riziko požáru.



## OBSLUHA

- Podstavec a základňa ventilátora musia byť pred použitím riadne zložené. Výrobok nepoužívajte bez založeného podstavca.
- Po prerušení elektrického napájania sa ventilátor vypne a je potrebné ho znovu zapnúť.

## ZAPNUTIE

- Ventilátor sa po zapnutí spustí v režime chladenia Cool.
- Nastavením intenzity / rýchlosti prúdenia vzduchu od 1 do 10 nastavujete silu ventilácie a prúdenia vzduchu. Nastavenie je možné len v režime chladenia Cool.
- Pri režime vykurovania Hot je rýchlosť prúdenia vzduchu konštantná. Vzduch prúdi maximálnou intenzitou.

## REŽIM VYKUROVANIA HOT

- V tomto režime ventilátor ohrieva vzduch na teplotu maximálne 30°C. Teplota ohrevu závisí od nameranej izbovej teploty, v ktorej je ventilátor umiestnený. Teplota ohrevu je konštantná a nedá sa nastavovať. Pri zapnutom vykurovaní je teplota ohrevu o 2°C vyššia ako izbová teplota.
- Po dosiahnutí maximálnej teploty 30°C sa ohrev vypne a ventilátor ešte po dobu 30 sekúnd ventiluje teplý vzduch. Prístroj prejde do pohotovostného režimu ohrevu a pri poklese teploty sa znovu zapne ohrev vzduchu.
- Ak v ohreve nechcete pokračovať až na max. teplotu, ventilátor vypniete, ten bude ešte 30 sekúnd ventilovať teplý vzduch.
- Po opätovnom zapnutí sa prístroj zapne v režime chladenia Cool. Pre vykurovanie je potrebné znovu zapnúť režim Hot.

## OSCILÁCIA A NASTAVENIE SKLONU

- Zapnutie oscilácie základne ventilátora v uhle 90° podporuje rovnomerné prúdenie vzduchu v miestnosti pri ventilácii a rovnomerné vyhriatie miestnosti pri vykurovaní.
- Zastavením oscilácie viete ventilátoru nastaviť požadovaný smer prúdenia vzduchu
- Nastavením sklonu okruhu vývodu vzduchu ventilátora v uhle 180° si viete prispôsobiť smer prúdenia výstupného vzduchu pri oboch režimoch.

## NASTAVENIE ČASOVAČA

- Umožňuje nastaviť časovač vypnutia od 1 do 9 hodín
- Stláčaním tlačidla časovača nastavíte vypnutie ventilátora v krokoch po 1 hod. Na displeji sa pri stláčaní zobrazuje aktuálne nastavenie v hodinách. Po 5 sekundách sa nastavenie uloží a displej zobrazí aktuálnu rýchlosť prúdenia vzduchu.
- Opätovným stlačením tlačidla časovača viete nastavenie zmeniť. Ak časovač nastavíte na 0 h, nastavenie nebude aktívne.
- Vypnutím ventilátora sa nastavenie časovača vymaže.

## BALENIE

- Po rozbalení výrobku prosíme skontrolujte, či je balenie kompletné a či sa výrobok počas prepravy nepoškodil! V prípade, že zistíte poškodenie alebo neúplné balenie, obráťte sa na autorizovaného predajcu! Nenechávajte obalové materiály, ako sú sáčky a sponky v dosahu detí.
- Nevyhadzujte originálne balenie! To môže byť použité pre uskladnenie a účely prepravy, aby sa zabránilo poškodeniu pri preprave!
- Likvidácia obalových materiálov by mala byť vykonaná zodpovedajúcim spôsobom. Deťom zabráňte hrať sa s plastovými vreckami!

## OBSAH BALENIA

- 1 x ventilátor EBF 8 Hot&Cool
- 1 x podstavec
- 1 x diaľkové ovládanie
- 1 x návod na použitie

## ELEKTRICKÉ PRIPOJENIE

Napájanie: ~ 220-240 V / 50 Hz

Istenie: 10 A

Elektroinštalácia ako aj napojenie musí byť prevedené podľa platných predpisov a noriem. Súčasťou výrobku je pohyblivý napájací kábel s vidlicou na 230 V. Napájací kábel pripojte do zásuvky s ochranným kontaktom. Výrobok neumiestňujte priamo pod elektrickú zásuvku.

## OCHRANA V PRÍPADE PÁDU

Táto ochrana automaticky vypne zapnutý ventilátor v prípade pádu alebo prevrátenia, bez ohľadu na zvolený režim. Po uvedení výrobku do normálnej prevádzkovej polohy ochrana obnoví predchádzajúci režim automaticky do pôvodného stavu.

## OCHRANA PRI PREHRIATÍ

Táto ochrana automaticky vypne ohrev v režime ohrevu Hot pri prehriatí výrobku (pri dosiahnutí maximálnej teploty ohrevu).

## SERVIS A ÚDRŽBA

**Výrobok je možné čistiť len vypnutý a keď vychladne! Výrobok pred čistením vypnite, odpojte napájací kábel zo zásuvky a nechajte ho vychladnúť!**

- Ak chcete zachovať technické vlastnosti a výkon prístroja, je potrebné raz za mesiac vyčistiť prach z otvorov prívodu a vývodu vzduchu mäkkou kefkou alebo vysávačom.
- Telo výrobku je možné čistiť len suchou handričkou, vysávačom alebo mäkkou kefkou.
- Nikdy nepoužívajte benzín, riedidlo alebo iné agresívne a abrazívne čistiace prostriedky!
- **Nikdy neponárajte výrobok do vody** - hrozí nebezpečenstvo úrazu elektrickým prúdom!
- **UPOZORNENIE!** Akékoľvek zásahy do výrobku sú zakázané. Opravu môže vykonávať len gestor alebo autorizovaný servis.

## OBSLUHA

- Podstavec a základna ventilátoru musí být před použitím řádně složené. Výrobek nepoužívejte bez založeného podstavce.
- Po přerušení elektrického napájení se ventilátor vypne a je třeba ho znovu zapnout.

## ZAPNUTÍ

- Ventilátor se po zapnutí spustí v režimu chlazení Cool.
- Nastavením intenzity / rychlosti proudění vzduchu od 1 do 10 nastavujete sílu ventilace a proudění vzduchu. Nastavení je možné pouze v režimu chlazení Cool.
- Při režimu vytápění Hot je rychlost proudění vzduchu konstantní. Vzduch proudí maximální intenzitou.

## REŽIM VYTÁPĚNÍ HOT

- V tomto režimu ventilátor ohřívá vzduch na teplotu maximálně 30 °C. Teplota ohřevu závisí na naměřené pokojové teploty, ve které je ventilátor umístěn. Teplota ohřevu je konstantní a nedá se nastavovat. Při zapnutém vytápění je teplota ohřevu o 2 °C vyšší než pokojová teplota.
- Po dosažení maximální teploty 30°C se ohřev vypne a ventilátor ještě po dobu 30 sekund ventiluje teplý vzduch. Přístroj přejde do pohotovostního režimu ohřevu a při poklesu teploty se znovu zapne ohřev vzduchu.
- Pokud v ohřevu nechcete pokračovat až na max. teplotu, ventilátor vypnute, ten bude ještě 30 sekund ventilovat teplý vzduch.
- Po opětovném zapnutí se přístroj zapne v režimu chlazení Cool. Pro vytápění je třeba znovu zapnout režim Hot.

## OSCILACE A NASTAVENÍ SKLONU

- Zapnutí oscilace základny ventilátoru v úhlu 90° podporuje rovnoměrné proudění vzduchu v místnosti při ventilaci a rovnoměrné vyhřátí místnosti při vytápění.
- Zastavením oscilace víte ventilátoru nastavit požadovaný směr proudění vzduchu.
- Nastavením sklonu okruhu vývodu vzduchu ventilátoru v úhlu 180° si umíte přizpůsobit směr proudění výstupního vzduchu při obou režimech.

## NASTAVENÍ ČASOVAČE

- Umožňuje nastavit časovač vypnutí od 1 do 9 hodin
- Stisknutím tlačítka časovače nastavíte vypnutí ventilátoru v krocích po 1 hod. Na displeji se při stisknutí zobrazuje aktuální nastavení v hodinách. Po 5 sekundách se nastavení uloží a displej zobrazí aktuální rychlost proudění vzduchu.
- Opětovným stisknutím tlačítka časovače víte nastavení změnit. Pokud časovač nastavíte na 0 h, nastavení nebude aktivní.
- Vypnutím ventilátoru se nastavení časovače vymaže.

## BALENÍ

- Po rozbalení výrobku prosíme zkontrolujte, zda je balení kompletní a zda se výrobek během přepravy nepoškodil! V případě, že zjistíte poškození nebo neúplné balení, obraťte se na autorizovaného prodejce! Nenechávejte obalové materiály, jako jsou sáčky a sponky v dosahu dětí.
- Nevyhazujte originální balení! To může být použito pro uskladnění a účely přepravy, aby se zabránilo poškození při přepravě!
- Likvidace obalových materiálů by měla být provedena odpovídajícím způsobem. Dětem zabraňte hrát se s plastovými sáčky!

## OBSAH BALENÍ

- 1 x ventilátor EBF 8 Hot&Cool
- 1 x podstavec
- 1 x dálkové ovládací
- 1 x návod k použití

## ELEKTRICKÉ PŘIPOJENÍ

Napájení: ~ 220-240 V / 50 Hz

Jištění: 10 A

Elektroinstalace jakož i napojení musí být provedeno podle platných předpisů a norem. Součástí výrobku je pohyblivý napájecí kabel s vidlicí na 230 V. Napájecí kabel připojte do zásuvky s ochranným kontaktem. Výrobek neumísťujte přímo pod elektrickou zásuvku.

## OCHRANA V PŘÍPADĚ PÁDU

Tato ochrana automaticky vypne zapnutý ventilátor v případě pádu nebo převrácení, bez ohledu na zvolený režim. Po uvedení výrobku do normální provozní polohy ochrana obnoví předchozí režim automaticky do původního stavu.

## OCHRANA PŘI PŘEHŘÁTÍ

Tato ochrana automaticky vypne ohřev v režimu ohřevu Hot při přehřátí výrobku (při dosažení maximální teploty ohřevu).

## SERVIS A ÚDRŽBA

**Výrobek je možné čistit pouze vypnutý a když vychladne! Výrobek před čištěním vypněte, odpojte napájecí kabel ze zásuvky a nechte ho vychladnout!**

- Chcete-li zachovat technické vlastnosti a výkon přístroje, je třeba jednou za měsíc vyčistit prach z otvorů přívodu a vývodu vzduchu měkkým kartáčem nebo vysavačem.
- Tělo výrobku lze čistit pouze suchým hadříkem, vysavačem nebo měkkým kartáčem.
- Nikdy nepoužívejte benzín, ředidlo nebo jiné agresivní a abrazivní čisticí prostředky!
- Nikdy neponořujte výrobek do vody - hrozí nebezpečí úrazu elektrickým proudem!
- UPOZORNĚNÍ! Jakékoliv zásahy do výrobku jsou zakázány. Opravu může provádět pouze gestor nebo autorizovaný servis.

## SKLADOVANIE

- Pred uskladnením výrobok odpojte zo zásuvky a nechajte vychladnúť!
- Ak nebudete výrobok používať dlhšiu dobu, uložte ho do pôvodného obalu, alebo do fólie. Bude tak chránený pred koncentráciou prachu a nečistôt.
- Výrobok musí byť skladovaný na suchom mieste, mimo dosahu priameho slnečného svetla.
- Je výslovne zakázané skladovať prístroj vo vlhkých alebo mokrych priestoroch.

## ZÁRUČNÉ PODMIENKY A SERVIS

Na výrobok sa poskytuje záruka 2 roky odo dňa predaja.

### PODMIENKY PLATNOSTI ZÁRUKY

1. Nutné predložiť doklad o kúpe.
2. Stav a funkčnosť výrobku nie sú narušené násilnými a neodbornými zásahmi užívateľa, alebo živelnou pohromou.
3. Inštalácia a obsluha bola vykonaná podľa návodu na obsluhu a údržbu.

### Záruka zaniká pri chybách spôsobených:

- Nesprávnym používaním a skladovaním
- Nedodržaním pokynov v návode na používanie
- Poškodením pri preprave tovaru
- Používaním vyššieho napätia, ako je uvedené na výrobnom štítku výrobku
- Prírodnými katastrofami alebo inými okolnosťami
- V prípade zásahu do konštrukcie výrobku, jeho úpravou alebo zmenou, alebo pokuse o opravu neoprávnenou osobou.

Ak nastane počas záručnej doby porucha, ktorá nebola spôsobená užívateľom alebo živelnou pohromou, obráťte sa na autorizovaný servis, ktorý nárok na opravu overí. Po oprávnenom nároku servisné stredisko vykoná opravu výrobku bezplatne.

V prípade nepredloženia dokladu o kúpe, poškodenia výrobku používateľom alebo zanedbaním pokynov v návode na obsluhu a údržbu, servisné stredisko výrobok opraví len na náklady užívateľa.

Výrobca si vyhradzuje právo na konštrukčné zmeny bez predchádzajúceho upozornenia, pokiaľ takáto zmena neovplyvňuje funkčné vlastnosti a bezpečnosť výrobku.

## ŽIVOTNÉ PROSTREDIE

Tento výrobok je označený v súlade so smernicou o odpade z elektrických a elektronických zariadení (OEEZ).



S týmto výrobkom sa nesmie zaobchádzať ako s domovým odpadom. Výrobok musí byť odovzdaný na zbernom mieste pre recykláciu elektrických a elektronických zariadení. Pre informácie o zaobchádzaní a recyklácii tohto zariadenia sa obráťte na miestny úrad, kanceláriu pre likvidáciu domového odpadu alebo v obchode, kde ste výrobok zakúpili.

## SKLADOVÁNÍ

- Před uskladněním výrobek odpojte ze zásuvky a nechte vychladnout!
- Pokud nebudete výrobek používat delší dobu, uložte ho do původního obalu nebo do fólie. Bude tak chráněn před spojením prachu a nečistot.
- Výrobek musí být skladován na suchém místě, mimo dosah přímého slunečního světla.
- Je výslovně zakázáno skladovat přístroj ve vlhkých nebo mokrych prostorech.

## ZÁRUČNÍ PODMÍNKY A SERVIS

Na výrobek se poskytuje záruka 2 roky odo dne prodeje.

### PODMÍNKY PLATNOSTI ZÁRUKY

1. Nutné předložit doklad o koupi.
2. Stav a funkčnosť výrobku nejsou narušeny násilnými a neodbornými zásahy uživatele nebo živelnou pohromou.
3. Instalace a obsluha byla provedena podle návodu k obsluze a údržbě.

### Záruka zaniká při chybách způsobených:

- Nesprávnym používaním a skladovaním
- Nedodržaním pokynů v návodu na používání
- Poškozením při přepravě tovaru
- Používaním vyššího napětí než je uvedeno na výrobním štítku výrobku
- Přírodními katastrofami nebo jinými okolnostmi
- V případě zásahu do konstrukce výrobku, jeho úpravou nebo změnou, nebo pokusu o opravu neoprávnenou osobou.

Pokud nastane během záruční doby porucha, která nebyla způsobena uživatelem nebo živelní pohromou, obraťte se na autorizovaný servis, který nárok na opravu ověří. Po oprávněném nároku servisní středisko provede opravu bezplatně.

V případě nepředložení dokladu o koupi, poškození výrobku ze strany uživatele nebo zanedbáním návodu k obsluze a údržbě, servisní středisko výrobek opraví jen na náklady uživatele.

Výrobce si vyhrazuje právo na konstrukční změny bez předchozího upozornění, pokud taková změna neovlivňuje funkční vlastnosti a bezpečnost výrobku.

## ŽIVOTNÍ PROSTŘEDÍ

Tento výrobek je označen v souladu se směrnicí o odpadních elektrických a elektronických zařízeních (OEEZ).



S tímto výrobkem nesmí být zacházeno jako s domovním odpadem. Výrobek musí být předán na sběrné místo pro recyklaci elektrických a elektronických zařízení. Pro informace o zacházení a recyklaci tohoto zařízení se obraťte na místní úřad, kancelář pro likvidaci domovního odpadu nebo v obchodě, kde jste výrobek zakoupili.



**ELÍZ - ohrievače vody s.r.o.**  
**Prievozská 2/A**  
**821 09 Bratislava, SK**

**Tel.: +421 2 5363 4207**

**[www.eliz.sk](http://www.eliz.sk)**

**[www.eliz.cz](http://www.eliz.cz)**