

EGH 24 Smart

2 400 W



SK

ELEKTRICKÝ NÁSTENNÝ INFRAŽIARIČ

Návod na montáž, obsluhu a údržbu

CZ

ELEKTRICKÝ NÁSTĚNNÝ INFRAŽÁŘIČ

Návod k montáži, obsluze a údržbě

OBSAH

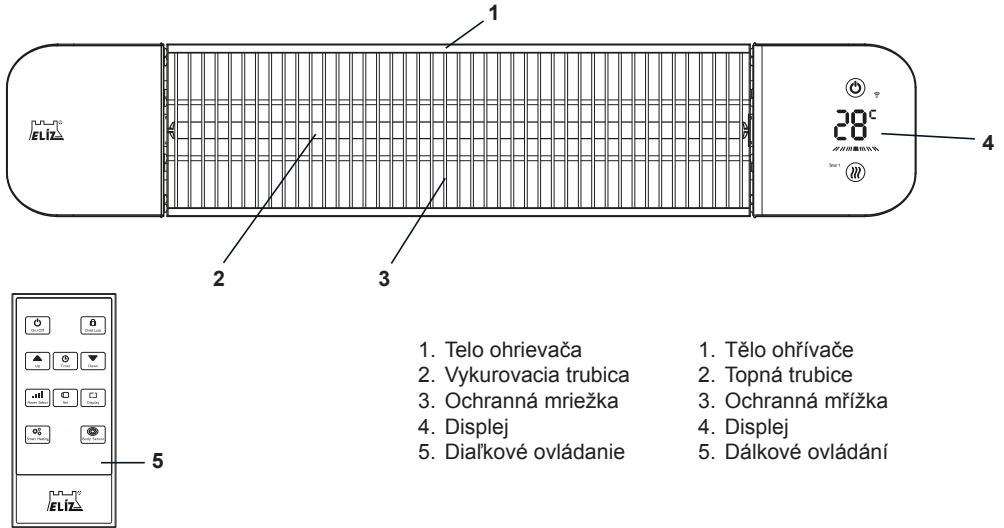
SK

Popis častí ohrievača	3
Dôležité bezpečnostné upozornenia	5
Balenie	6
Technické parametre a popis výrobku	6
Umiestnenie a inštalácia ohrievača	7
Elektrické pripojenie	8
Popis displeja	8
Popis diaľkového ovládania	8
Uvedenie do prevádzky	9
Konfigurácia pripojenia k WiFi	10
Používanie aplikácie a ovládanie cez WiFi	12
Údržba a čistenie zariadenia	14
Skladovanie	14
Životné prostredie	14
Záručné podmienky	14

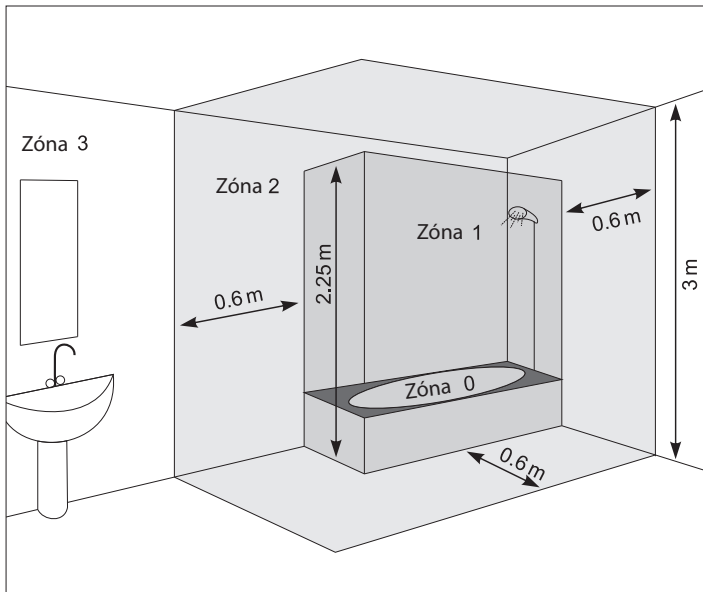
CZ

Popis častí ohřivače	3
Důležitá bezpečnostní upozornění	16
Balení	17
Technické parametry a popis výrobku	17
Umístění a instalace ohřivače	18
Elektrické připojení	19
Popis displeje	19
Popis dálkového ovládání	19
Uvedení do provozu	20
Konfigurace připojení k WiFi	21
Používání aplikace a ovládání přes WiFi	23
Údržba a čištění zařízení	25
Skladování	25
Životní prostředí	25
Záruční podmínky	25

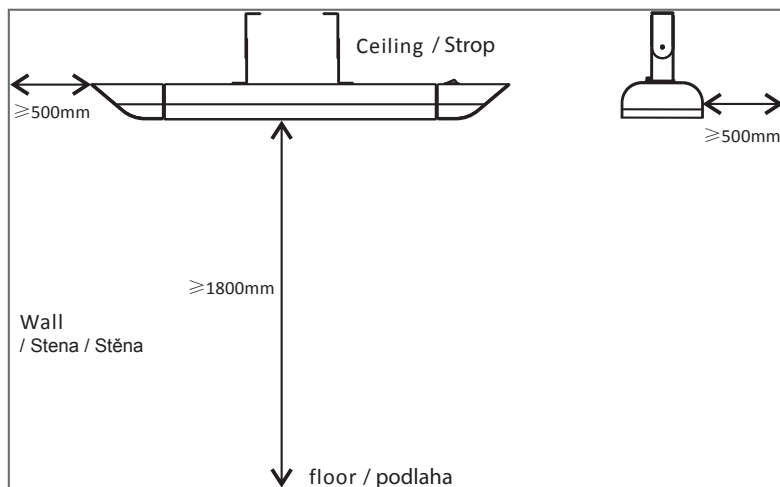
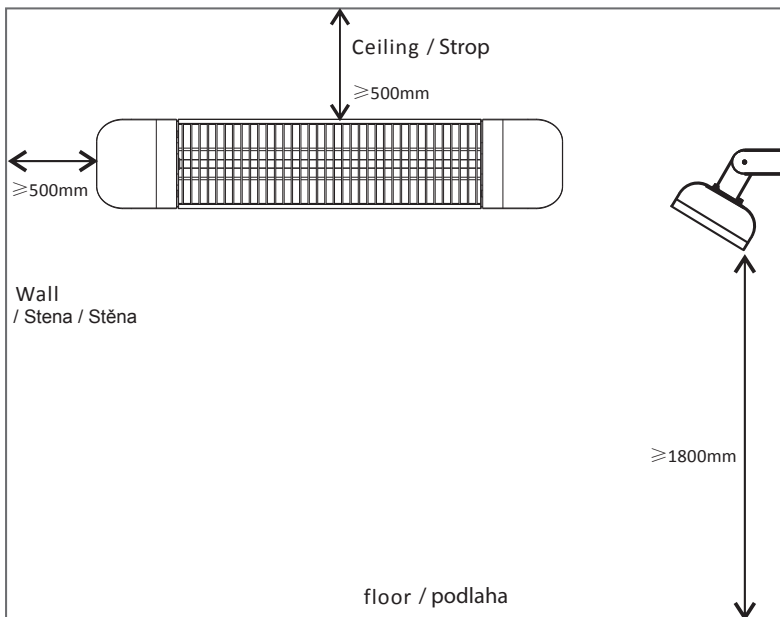
POPIS OHRIEVAČA / POPIS OHŘÍVAČE



Obr. / Fig. / Ábra 1



Obr. / Fig. / Ábra 2





Pred inštaláciou a používaním výrobku si pozorne prečítajte tento návod!

Požiadavky a odporúčania v ňom uvedené musia byť dodržané. Dodržiavanie pravidiel tohoto návodu je súčasťou opatrenia pre bezpečné používanie výrobku a je jedným z podmienok pre uznanie záruky.

Výrobok má medzinárodný certifikát CE a je v súlade s technickými normami podľa EN.

Značka CE znamená, že výrobok spĺňa všetky základné požiadavky:

- Smernice o elektromagnetickej kompatibilite (EMC)
- Smernice o nízkom napätí (LVD)



Deťom mladším ako 3 roky sa musí zabrániť v prístupe k spotrebiču, pokiaľ nie sú trvalo pod dozorom.

Deti vo veku 3 - 8 rokov nesmú pripojiť spotrebič do zásuvky, regulovať ho, čistiť alebo vykonať údržbu.

Deti vo veku 3 - 8 rokov môžu používať len tlačidlo zapnúť/vypnúť, a to za predpokladu, že je spotrebič nainštalovaný a pripravený na normálnu prevádzku, ak sú deti pod dozorom a sú poučené o bezpečnom používaní spotrebiča a chápu možné nebezpečenstvá pri používaní výrobku.



Tento výrobok môžu používať deti staršie ako 8 rokov, ako aj osoby so zníženými fyzickými, zmyslovými alebo duševnými schopnosťami, alebo nedostatkom skúseností a znalostí, pokiaľ im osoba zodpovedná za ich bezpečnosť poskytuje dohľad alebo ich poučila o používaní výrobku. Zodpovedná osoba musí zabezpečiť aby bolo zabránené deťom manipulovať s týmto výrobkom!



VÝSTRAHA! Niektoré časti tohto výrobku môžu byť pri používaní veľmi horúce a môžu spôsobiť popálenie. Zvláštnu pozornosť venujte vtedy, ak sú prítomné zraniteľné osoby alebo deti.



UPOZORNENIE!

**Je zakázané prikrývať ohrievač!
Hrozí riziko prehriatia a požiaru!**

DÔLEŽITÉ BEZPEČNOSTNÉ UPOZORNENIA

- Pred zapojením spotrebiča sa uistite, že napätie vo vašej domácnosti je rovnaké ako napätie uvedené na výrobnom štítku výrobku. Spotrebič pripojte len do jednofázovej elektrickej zásuvky, ktorá je v súlade s údajmi na štítku výrobku.
- Uistite sa, že je zariadenie vypnuté pred pripojením do elektrickej siete.
- **Výrobok je určený len na používanie ako ohrievač v domácnosti a nemal by byť používaný na komerčné účely. Použitie na iné účely ako použitie v domácnosti môže byť nebezpečné!**
- Ohrievač nie je určený pre chov zvierat! Výrobca nenesie zodpovednosť za poruchy vzniknuté následkom nevhodného používania.
- Nikdy nepoužívajte ohrievač v miestnostiach kde sa používa, alebo skladuje plyn, rozpúšťadlá, laky, lepidlá a iné vysoko horľavé látky.
- Ohrievač musí byť vždy umiestnený na nehorľavom, rovnom a stabilnom povrchu vo výške min. 1,8 metra od podlahy. Vyhnite sa inštalácii ohrievača za dverami.
- Nikdy neumiestňujte výrobok na posteľ alebo koberec!
- Zariadenie neumiestňujte do blízkosti horľavých materiálov. Hrozí riziko požiaru. Minimálna vzdialenosť ohrievača od horľavých materiálov ako je nábytok, lôžkoviny, papier, odevy, záclony a podobne, musí byť najmenej 1 m!
- Keď je ohrievač v prevádzke, nedotýkajte sa jeho povrchu v blízkosti ochrannej mriežky. Hrozí riziko popálenia.
- Nepoužívajte ohrievač v bezprostrednej blízkosti vane, sprchy, umývadla alebo bazéna (minimálna vzdialenosť 1 meter). Hrozí riziko úrazu elektrickým prúdom.
- Nikdy sa nedotýkajte ohrievača s vlhkými alebo mokrymi rukami, hrozí úraz elektrickým prúdom.
- Nedotýkajte sa spotrebiča, ktorý padol do vody.
- Zabráňte, aby sa deti alebo zvieratá nedotýkali, alebo hrali s ohrievačom.

- Prívodný napájací kábel udrzte mimo horúce časti prístroja.
- Nevkladajte prsty ani žiadne iné predmety cez mriežku ohrievača ak je prístroj pripojený k sieti - hrozí úraz elektrickým prúdom, nebezpečenstvo požiaru, alebo poškodenie prístroja.
- Nikdy nepoužívajte ohrievač, ak je poškodený prívodný elektrický kábel výrobku.
- Ak je prívodný napájací kábel poškodený, ohrievač prestaňte používať a obráťte sa na autorizovaný servis. Smie ho vymeniť len výrobca, servis, alebo podobne kvalifikovaná osoba, aby sa predišlo nebezpečenstvu!
- Ak je ohrievač poškodený, alebo nefunguje, vypnite ho a nemanipulujte s ním. V prípade poruchy výrobok nerozoberajte. Kontaktujte predajcu alebo centrálny servisný stredisko. Nikdy ohrievač neopravujte sami. V opačnom prípade môže byť ohrozená bezpečnosť spotrebiča.
- Nikdy nevypínajte ohrievač ťahaním za napájací kábel!
- Neohýbajte napájací kábel a neťahajte ho cez ostré hrany, neumiestňujte ho nad iný zdroj tepla alebo nad otvoreným ohňom!
- Najčastejšou príčinou prehriatia je usadenie prachu alebo páperia v spotrebiči. Pravidelne čistíte vetracie otvory pomocou vysávača. Pred čistením alebo vykonávaním údržby ohrievač vypnite a odpojte napájací kábel zo zásuvky.
- Prístroj nenechávajte zbytočne zapnutý. Ak ho nemáte v úmysle používať, alebo opúšťate domov, vypnite ho a odpojte napájací kábel zo zásuvky. Ohrievač nenechávajte v prevádzke bez dozoru. Hrozí riziko požiaru.
- Nepoužívajte tento ohrievač s programátorom, časovým spínačom, samostatným systémom na diaľkové ovládanie alebo s akýmkoľvek iným zariadením, ktoré automaticky spína ohrievač, pretože existuje riziko prehriatia a nebezpečenstvo vzniku požiaru, ak je ohrievač zakrytý alebo nesprávne umiestnený.
- Nikdy neumiestňujte ohrievač priamo pod svetlom a pod / nad elektrickú zásuvku. Horúci vzduch môže poškodiť napájací kábel aj zásuvku, ako aj osvetlenie.

- V prípade pádu zo steny odpojte elektrické napájanie a vyčkajte pokiaľ ohrievač vychladne! Nedotýkajte sa padnutého ohrievača, hrozí riziko popálenia!
- Nepoužívajte výrobok v prašnom prostredí.
- Neumiestňujte ohrievač na iný zdroj tepla, alebo blízko iného zdroja tepla.
- Neodporúča sa pripájať zariadenie do siete pomocou predlžovacej šnúry. Hrozí riziko prehriatia a požiaru.
- Nepoužívajte ohrievač na sušenie bielizne!

BALENIE

- Po rozbalení výrobku prosíme skontrolujte, či je balenie kompletné a či sa výrobok počas prepravy nepoškodil! V prípade, že zistíte poškodenie alebo neúplné balenie, obráťte sa na autorizovaného predajcu!
- Nevyhadzujte originálne balenie! To môže byť použité pre uskladnenie a účely prepravy, aby sa zabránilo poškodeniu pri preprave!
- Likvidácia obalových materiálov by mala byť vykonaná zodpovedajúcim spôsobom. Nenechávajte obalové materiály, ako sú sáčky a sponky v dosahu detí!

OBSAH BALENIA

- 1 x ohrievač EGH 24 Smart
- 1 x nástenná konzola (2 ks)
- 1 x sada skrutiek a hmoždínok do steny (4 ks)
- 1 x sada skrutiek držiaka (2 ks)
- 1 x sada krídlových matíc (6 ks)
- 1 x návod na použitie

POPIS VÝROBKU A TECHNICKÉ ÚDAJE

Model EGH 24 Smart je elektrický nástenný infražiarič, ktorého prednosťou je kovové telo v elegantnej čiernej farbe, elektrické ovládanie a režim inteligentného ohrevu **Smart Heating**.

Poskytuje možnosť nastaviť 4 úrovne výkonu:
10% / 40% / 80% / 100% - 240 / 960 / 1920 / 2400 W

Vďaka krytiu **IP 65** je vhodný pre použitie aj v exteriéri, napr. domáce terasy, balkóny, altánky, terasy barov a reštaurácií, kaviarne.

Funguje na princípe sálania tepla a sálavým teplom ohrieva predmety a osoby v miestnosti. Sálavé teplo odovzdáva aj do miestnosti. **Neohrieva na princípe prúdenia teplého vzduchu.**

Inštalácia ohrievača je možná na stenu aj na strop.

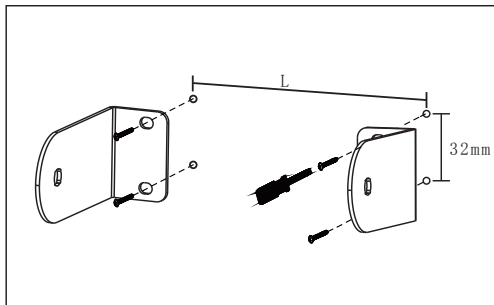
Umiestnenie	na stenu /strop
Typ:	EGH 24 Smart
Napätie (V)	~ 220-240 V, 50/60 Hz
Príkion (W)	2 400
Istenie (A)	16
Elektrické krytie	IP 65
Trieda ochrany	I
Vhodné pre plochy do:	20 m ²
Rozmery: š/v/h (mm)	970 x 160 x 80
Hmotnosť - netto (kg)	7,1

UMIESTNENIE OHRIEVAČA

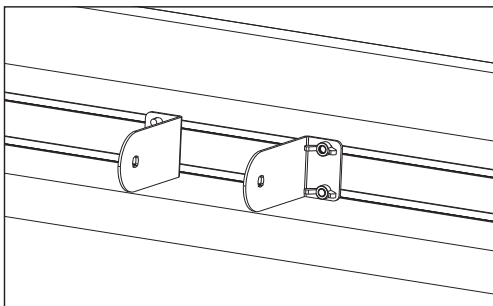
- Výrobok musí byť inštalovaný kvalifikovanou osobou!
- Ohrievač musí byť umiestnený len na nehorľavom, rovnom a stabilnom povrchu.
- Ohrievač sa inštaluje na rovnú stenu alebo strop. Môže byť inštalovaný horizontálne alebo vertikálne.
- Pri inštalácii na stenu alebo strop musí byť ohrievač namontovaný minimálne 1,8 m nad podlahou.
- Pri montáži na stenu alebo strop neumiestňujte ohrievač pod uhlom viac ako 90° alebo menej ako 45°.
- Ak je ohrievač umiestnený vo zvislej, alebo takmer zvislej polohe, uistite sa, že napájací kábel je vždy pod ohrievačom.
- Pri používaní ohrievača dochádza k určitému zvýšeniu teploty konštrukcie ohrievača. Dbajte na to, aby sa napájací kábel nedotýkal ohrievača a nebol v jeho blízkosti.
- Dodržujte minimálne vzdialenosti ohrievača od stropu a okolitých stien - minimálne 50 cm (Obr. 2)
- Minimálna vzdialenosť predmetov od ohrievača z prednej strany by mala byť minimálne 1 meter.
- Ak plánujete používať ohrievač v exteriéri, použite vhodnú zásuvku odolnú poveternostným vplyvom.
- Pred inštaláciou sa uistite, že v mieste kde bude ohrievač umiestnený, nie sú vedené žiadne káble alebo vodovodné potrubie.
- Pri inštalácii prístroja v kúpeľni sa uistite, že je dodržaná bezpečná vzdialenosť prístroja v Zóne 1 (Obr. 1, stanovená podľa IP krytia prístroja. Ovládanie ohrievača nesmie byť prístupné pre osoby používajúce vaňu alebo sprchu.

Inštalácia na stenu

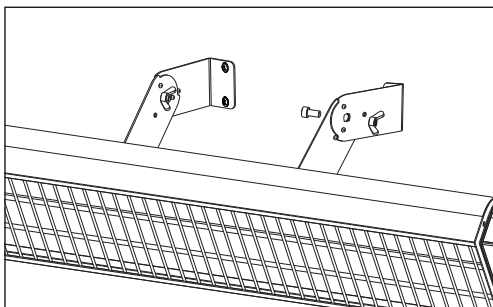
1. Vyberte skrutky a hmoždinky z vrečka s príslušenstvom a do steny vyvrtajte štyri diery s priemerom 8 mm, pričom hĺbka otvoru bude 70 mm. Vzdialenosť dier je 32 mm na výšku, a 300 mm až 450 mm na šírku (rozmer L). Vložte hmoždinky do dier a potom pomocou pribalených skrutiek 5x60 pripevníte nástennú konzolu na stenu.



2. Umiestnite nástennú konzolu na zodpovedajúce skrutky na zadnej strane ohrievača, ktoré nastavte do správnej polohy podľa šírky vyvrtaných dier. Následne ich pomocou matíc zaistíte, aby nedošlo k uvoľneniu.



3. Pripevnite nástenné konzoly namontované na zadnú stranu ohrievača ku konzolám na stene pomocou skrutiek a matíc. Nastavte ohrievač do vhodnej polohy (sklon) a poriadne dotiahnite spoje konzol pomocou matíc, aby ohrievač nespadol.



4. Uistite sa, že držiak je pevne uchytený a v správnej pozícii. Nemeňte požadovaný sklon ohrievača bez uvoľnenia skrutiek. Môžete tým poškodiť držiak ohrievača.

Pri montáži buďte opatrní aby ste sa nedotkli vykurovacej trubice a nepoškodili ju.

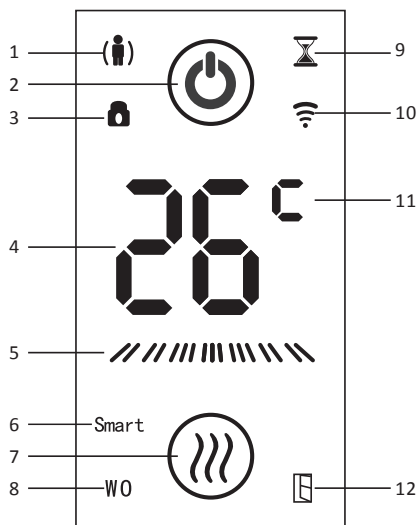
ELEKTRICKÉ PRIPOJENIE

Menovité napájanie: ~ 220-240 V, 50/60 Hz

Istenie: 16 A

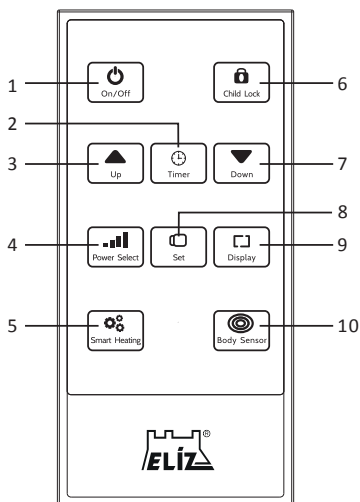
Elektroinštalácia ako aj samotné napojenie musí byť prevedené podľa platných predpisov a noriem. Súčasťou ohrievača je pohyblivý napájací kábel s koncovkou na 230 V. Napájací kábel výrobku pripojte do zásuvky s ochranným kontaktom. Ohrievač neumiestňujte priamo pod, alebo nad elektrickú zásuvku.

POPIS DISPLEJA



1. Indikátor snímania pohybu ľudského tela
2. Indikátor napájania
3. Indikátor detskej poistky
4. Zobrazenie teploty
5. Indikátor úrovne výkonu
6. Indikátor inteligentného režimu Smart
7. Indikátor prebiehajúceho vykurovania
8. Indikátor režimu detekcie otvoreného okna
9. Indikátor časovača
10. Indikátor WiFi
11. Indikátor teploty °C / °F
12. Indikátor aktívnej detekcie otvoreného okna

POPIS DIAĽKOVÉHO OVLÁDANIA



1. Tlačidlo On/Off (Zapnúť/Vypnúť)
2. Tlačidlo časovača
3. Tlačidlo Up / nahor (zvýšenie teploty)
4. Tlačidlo nastavenia výkonu
5. Tlačidlo zapnutia inteligentného režimu Smart
6. Tlačidlo detskej poistky
7. Tlačidlo Down / nadol (zníženie teploty)
8. Tlačidlo nastavenia
9. Tlačidlo vypnutia / zobrazenia displeja
10. Tlačidlo senzoru pohybu

UVEDENIE DO PREVÁDZKY

Infražiarčie s karbónovými / golden trubicami sálaním ohrievajú predmety alebo osoby v dosahu ohrievača, neohrievajú priamo vzduch v miestnosti. Ohrievač je možné prevádzkovať v manuálnom alebo Smart režime.

- Pred zapojením a spustením ohrievača skontrolujte, či zásuvka má istenie aspoň 16 A.
- Ohrievač pripojte do elektrickej zásuvky ~ 220-240 V, 50/60 Hz, ktorá je v súlade s údajmi na výrobnom štítku.
- Ohrievač sa ovláda pomocou pribaleného diaľkového ovládača.

1. Stlačením tlačidla On/Off zapnete ohrievač.
2. **Manuálny režim:** Stlačením tlačidla pre nastavenie výkonu „Power Select“ si vyberte požadovanú úroveň výkonu. Celkovo je k dispozícii výber štyroch výkonových stupňov - 10% / 40% / 80% / 100% z celového výkonu ohrievača. Ikona indikátora výkonu na displeji zobrazí príslušnú úroveň výkonu.
3. Stlačením tlačidiel Hore / Dole nastavte požadovanú teplotu. Teplotu je možné nastaviť v rozsahu 5 - 45°C.
4. Stlačením tlačidla časovača „Timer“ prejdete do režimu nastavenia časovača. Tlačidlami hore / dole nastavte čas vypnutia ohrievača v rozsahu 0-24 hodín. Keď je časovač spustený, rozsvieti sa indikátor časovača.
5. Stlačením tlačidla Display sa na displeji zobrazí iba teplota miestnosti. Ak stlačíte tlačidlo Display dvakrát, na displeji sa zobrazí iba indikátor prebiehajúceho vykurovania.
6. Stlačením tlačidla „Smart Heating“ prepnete ohrievač do **Režimu inteligentného ohrievania**. Na displeji sa rozsvieti indikátor režimu **Smart**.
7. Stlačením tlačidla „Body Sensor“ vstúpi ohrievač do **Režimu snímania ľudského tela**. Ohrev sa automaticky spustí iba v prípade, ak senzor zaznamená ľudské telo. V opačnom prípade ak nie je detekované ľudské telo, sa ohrev vypne po dvoch minútach. Pri spustení režimu snímania ľudského tela sa na displeji rozsvieti príslušný indikátor.
8. Stlačte tlačidlo „Set“ a potom stlačte tlačidlo „Child Lock“ (detská poistka), čím zapnete funkciu **Detská poistka** a zablokujú sa tlačidlá na diaľkovom ovládaní. Na displeji sa zobrazí indikátor detskej poistky.
9. Stlačte tlačidlo „Set“ a potom tlačidlo „Hore“, na prepnutie zobrazenia medzi stupňami Fahrenheita a Celzia.
10. Stlačte tlačidlo „Set“ a potom tlačidlo „Dole“, aby ste resetovali pripojenie Wi-Fi.
11. Stlačením tlačidla „Set“ a následným stlačením tlačidla „Power Select“ zapnete **Režim detekcie otvoreného okna**. Na displeji sa rozsvieti sa ikona režimu WO.
12. Stlačte tlačidlo „Set“ a potom stlačte tlačidlo „Display“, aby sa zobrazilo aktuálne napätie.
13. Ohrievač vypnete opätovným stlačením tlačidla „On/Off“.

REŽIM INTELENTNÉHO OHREVVU „SMART HEATING“

Tento režim pracuje na princípe automatického prispôsobovania výkonu - Invertor.

Ak je nameraná teplota nižšia ako nastavená teplota, zapne sa ohrev. Výkon ohrievača sa automaticky zmení (zniži/zvýši) podľa zmeny teploty. Čím viac sa nameraná teplota blíži k nastavenej hodnote, elektronika postupne znižuje výkon ohrievača, čo znázorňuje aj indikátor výkonu na displeji. Pri dosiahnutí nastavenej teploty sa ohrev vypne. Ak režim „Smart Heating“ necháte vypnutý, v tom prípade bude ohrievač pracovať s výkonom podľa zvolenej úrovne výkonu (Power Select), a pri dosiahnutí nastavenej teploty sa ohrev úplne vypne.

DETEKCIA OTVORENÉHO OKNA

Ohrievač je vybavený funkciou na úsporu energie, ako je funkcia „Režim detekcie otvoreného okna“.

1. Tento režim aktivujete stlačením tlačidla „Set“ a následným stlačením tlačidla „Power Select“. Rozsvieti sa WO.
2. Keď je režim aktivovaný a elektronika zaznamená pokles okolitej teploty o viac ako 3°C v priebehu 2 minút (napr. pri otvorenom okne), ohrievač automaticky zastaví ohrev a na displeji sa rozsvieti indikátor aktívnej detekcie otvoreného okna.

DETSKÁ POISTKA

Aktiváciou tejto funkcie sa zablokuje ovládanie ohrievača (tlačidlá na diaľkovom ovládači).

Detská poistka sa aktivuje stlačením tlačidla „Set“ a následným stlačením tlačidla „Child Lock“. Na displeji sa zobrazí indikátor detskej poistky (záмок).

Odblokovanie tlačidiel: Stlačte tlačidlo „Set“ a potom tlačidlo „Child Lock“. Indikátor detskej poistky zmizne.

KONFIGURÁCIA PRIPOJENIA / OVLÁDANIE CEZ WIFI

Ohrievač môžete ovládať cez WiFi pomocou aplikácie na svojom inteligentnom telefóne alebo tablete.

1. Pre prevádzku ohrievača cez WiFi je potrebné stiahnuť si aplikáciu **Tuya Smart** do telefónu alebo tabletu. Môžete to urobiť skenovaním QR kódov uvedených nižšie alebo vyhľadaním výrazu „**Tuya Smart**“ v službe Google Play alebo Apple App Store.

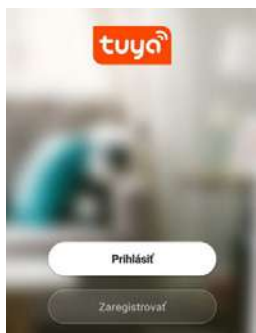


Tuya Smart
Tuya Inc.



2. Stiahnite a nainštalujte aplikáciu. Potom spustíte aplikáciu. Ak nemáte účet na Tuya Smart, musíte si ho vytvoriť kliknutím na **Zaregistrovať**.

Ak máte účet, kliknite na tlačidlo **Prihlásiť**. Zadaťte e-mailovú adresu a heslo a znova kliknite na tlačidlo **Prihlásiť** sa.



3. V prípade registrácie aplikácia automaticky určí vašu krajinu (jazykové nastavenie), ale v prípade potreby to môžete zmeniť. Musíte zadať súhlas so Zmluvou o prevádzkovaní a Ochranou osobných údajov. Zadaťte svoju e-mailovú adresu a kliknite na tlačidlo **Pokračovať**.

Registrovať


Slovakia >

t***a@eliz.sk ✕

Pokračovať

Registrácia a súhlas s [Zmluva o prevádzkovaní](#) a [Ochrana osobných údajov](#)

4. Na vašu e-mailovú adresu bude zaslaný verifikačný kód. Zadaťte toto číslo na overenie, potom si vytvorte heslo (6-20 znakov, kombinácia písmen a čísel) a kliknite na **Hotovo**. Po úspešnej registrácii budete automaticky prihlásení do aplikácie a zobrazí sa domovská obrazovka a text **Žiadne zariadenia**.

5. Aby bolo možné pridať zariadenie do aplikácie, musí byť spustený v režime pripojenia WiFi, čo signalizuje blikajúca ikona WiFi  na displeji. Ak ikonka WiFi neblíká, resetujte pripojenie WiFi. Opakujte, kým ikonka neblíká. Toto je veľmi dôležité!

Verifikačný kód Nastaviť heslo

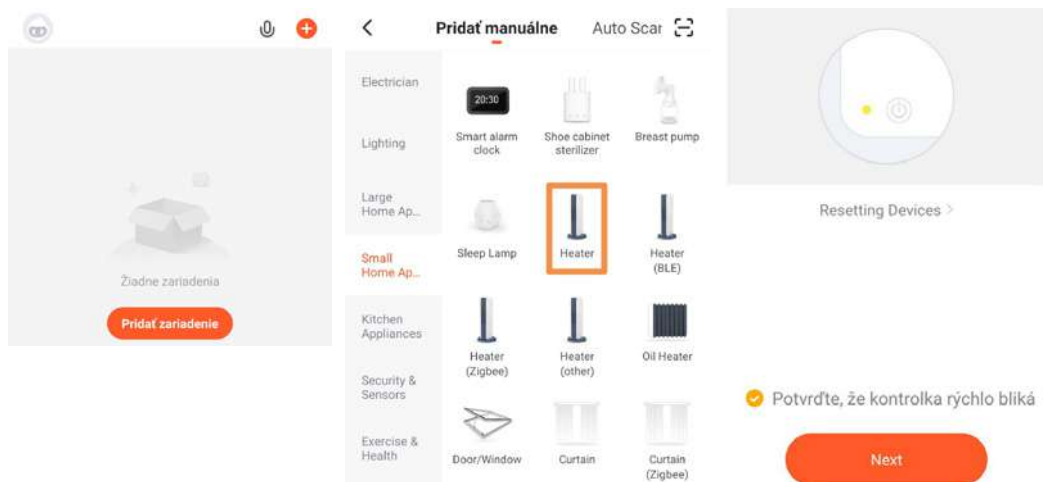
..... ✕

Hotovo

Overovací kód bol poslaný na:
...com Poslať znovu(48s)

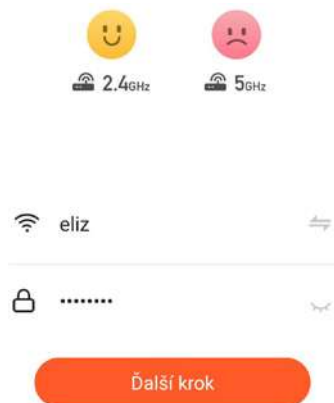
[Didn't get a code?](#)

6. Keď na vašom ohrievači bliká ikona WiFi, choďte do aplikácie a zvolíte „**Pridať zariadenie**“ alebo „+“ v pravom hornom rohu. Vyberte typ zariadenia - **Small Home Appliances - Heater (Wi-Fi)**, potom skontrolujte, či ikona WiFi na displeji bliká, a kliknite na „Potvrďte, že kontrolka rýchlo bliká“ a stlačte **Next**.



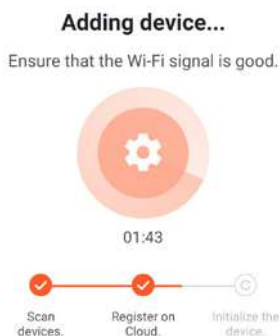
7. Po potvrdení budete vyzvaní k výberu WiFi siete a zadaniu hesla k sieti. To umožní aplikácii nájsť váš konvektor pomocou vašej WiFi siete. Zdajte heslo k sieti a kliknite na **Ďalší krok**.

Poznámka: Podporované sú len siete 2.4 GHz.

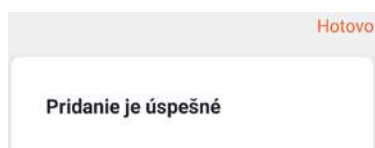


8. Začne sa automatické hľadanie a pridávanie zariadenia na WiFi.

Ak sa výrobok nepripojí, resetujte pripojenie WiFi, kým ikonka nezačne blikáť. Resetovanie: Stlačte tlačidlo „Set“ a potom tlačidlo „Dole“.



9. Keď je zariadenie správne pripojené, ikonka WiFi na displeji prestane blikáť. Aplikácia potvrdí, že zariadenie bolo pridané. Teraz môžete zariadenie premenovať, zdieľať s členmi rodiny alebo začať zariadenie ovládať. Pokračujte kliknutím na tlačidlo **Hotovo**.



POUŽÍVANIE APLIKÁCIE

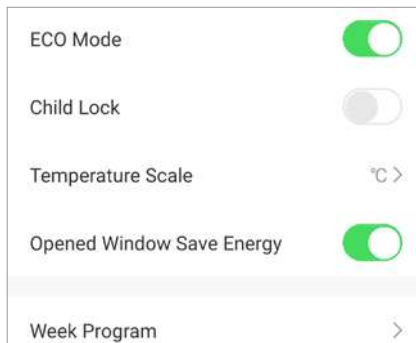
- Pomocou aplikácie môžete ovládať viac zariadení. Stav vášho zariadenia sa zobrazuje v zozname zariadení:
 - Ikona výrobku je farebná - výrobok je v pohotovostnom režime alebo v prevádzke
 - Ikona výrobku je šedá a svieti Offline - výrobok je odpojený od napájania (nedostupný)

Keď je zariadenie zapnuté, klepnutím na názov zariadenia prejdete do ovládacieho rozhrania. (Poznámka: Keď je zariadenie vypnuté, nebudete ho môcť ovládať pomocou aplikácie).

Rozhranie prostredia a ovládania v aplikácii



1. Tlačidlo „Settings“ - pre výber a zapnutie funkcií



ECO Mode - vypnutie displeja

Child lock - zapnutie Detskej poistky

Temperature Scale - nastavenie jednotky teploty

Opened Window Save Energy - zapnutie Detekcie otvoreného okna

Week Program - nastavenie plánov vypnutia a zapnutia zariadenia (časovač na každý deň)

Poznámka:

Po zapnutí ECO mode a Child Lock sa v aplikácii zobrazí príslušná ikona.

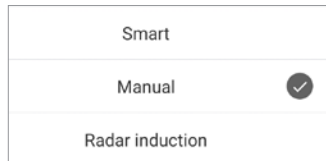
2. Tlačidlo „Countdown Timer“ - nastavenie časovača vypnutia

Nastavte časovač vypnutia zariadenia v rozsahu 0-24 hodín. Po uplynutí času sa zariadenie vypne.

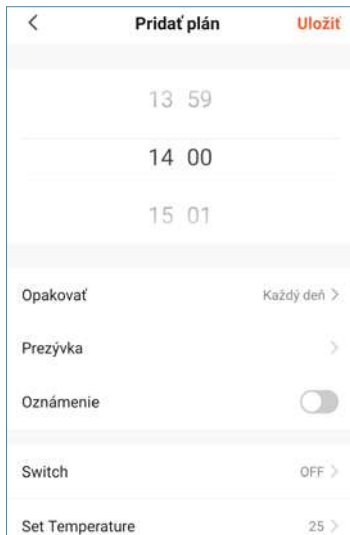
3. Tlačidlo „Mode“ - výber režimu prevádzky

Stlačením tlačidla Mode si zvolíte režim ohrevu:

- Smart - inteligentný režim ohrevu Smart Heating
- Manual - manuálny režim s nastavením teploty a úrovne výkonu
- Radar induction - zapnutie Režimu snímania ľudského tela



4. Tlačidlo „Week Program“ - pre nastavenie plánov a časovača



Pomocou tohto tlačidla si viete nastaviť rôzne plány (časovač) pre zapnutie alebo vypnutie zariadenia - Switch ON / OFF.

- Kliknite na tlačidlo **Week Program** a potom na **Pridať plán**. Zobrazí sa obrázok ako na obrázku.
- Nastavte požadovaný čas zapnutia alebo vypnutia zariadenia.
- Pri voľbe **Opakovať** si klikaním na deň zvolíte dni, počas ktorých chcete aby sa nastavený plán vykonával. Ak zaškrtnete všetky dni, plán sa bude vykonávať *Každý deň* (opakovane každý deň v týždni). Ak nevyberiete žiadny deň, plán sa uskutoční *Len raz*.
- **Prezývka** - môžete si pomenovať nastavený plán.
- **Oznámenie** - aplikácia vám pri vykonaní plánu zobrazí upozornenie.
- **Switch** - vyberte ON (zapnutie) alebo OFF (vypnutie)
- **Set Temperature** - vyberte teplotu ohrevu v rozsahu 5-45°C
- Po nastavení všetkých parametrov kliknite na tlačidlo **Uložiť**.
- Nastavený plán sa zobrazí v prehľade plánov.

5. Zdieľanie zariadenia a vytváranie skupín

Svoje zariadenia môžete zdieľať s členmi rodiny, aby ich mohli tiež ovládať. Alebo ich pridať do skupiny pre jednoduchšie ovládanie viacerých rovnakých výrobkov naraz. V ovládacom rozhraní kliknite vpravo hore na ikonku ceruzky (Tlačidlo pre zmenu názvu a nastavenia), otvorí sa rozšírená ponuka.

1. Zdieľanie zariadenia - vyberte ponuku „**Zdieľané zariadenia**“ a kliknite na **Pridať**. Vyberte región používateľa a zadajte jeho emailovú adresu, s ktorou je registrovaný v aplikácii. Kliknite na tlačidlo **Hotovo**. Užívateľovi, s ktorým zdieľate zariadenie, sa zobrazí v aplikácii v zozname zariadení s popisom „Prijaté zariadenia“.

2. Vytvorenie skupiny - vyberte ponuku „**Vytvoriť skupinu**“ a vyberte všetky výrobky, ktoré chcete ovládať naraz. Musia to byť len rovnaké výrobky! Potom kliknite na tlačidlo **Uložiť**, zmeňte si názov skupiny a kliknite na Uložiť. Vytvorili ste si skupinu zariadení, ktoré budete hromadne ovládať a meniť nastavenia. Skupina sa objaví v zozname zariadení.

Poznámka: Pridať do skupiny viete len zariadenia, ktoré máte pridané do aplikácie, nie ktoré s vami zdieľa iný člen rodiny. **Poznámka:** V ovládacom rozhraní pre skupinu bude izbová teplota 0°C, kvôli rozdielnej nameranej teplote na každom ohrievači (inej miestnosti). Aktuálnu teplotu zistíte kliknutím na konkrétny ohrievač v zozname zariadení.

Odstránenie zariadenia z aplikácie

Po kliknutí na ikonu ceruzky viete zariadenie odobrať z aplikácie. Posuňte sa úplne nadol - Odstrániť zariadenie.

BEZPEČNOSTNÁ POISTKA PROTI PREHRIATIU

Ohrievač je vybavený vstavanou tepelnou poistkou, ktorá automaticky vypne ohrievač v prípade prehriatia. Keď tepelná ochrana vypne ohrievač, odpojte ho a nechajte vychladnúť. Skontrolujte, či nie je blokovaná ochranná mriežka. Potom znova zapnite ohrievač. Ak ohrievač stále nefunguje, kontaktujte autorizovaný servis.

ČISTENIE A ÚDRŽBA

- Zariadenie vyžaduje len vonkajšie pravidelné čistenie.
- Pred každým čistením ohrievač vždy najprv vypnite, odpojte zo zásuvky a nechajte ho vychladnúť.
- Povrch čistite len vlhkou handričkou, nikdy nepoužívajte drsné a abrazívne čistiace prostriedky.
- Vyčistite ochrannú mriežku od prachu.
- Ak sú v ohrievači viditeľné nečistoty, môžete ich povysávať vysávačom cez ochrannú mriežku. Zariadenie nerozoberajte!
- **Nikdy neponárajte ohrievač alebo napájací kábel do vody** - hrozí nebezpečenstvo úrazu elektrickým prúdom!
- Akékoľvek zásahy do výrobku sú zakázané. Opravu môže vykonávať len gestor alebo autorizovaný servis.

SKLADOVANIE

- Pred uskladnením ohrievač odpojte zo zásuvky a nechajte vychladnúť!
- Ak nebudete ohrievač používať dlhšiu dobu, uložte ho do pôvodného obalu, alebo do fólie. Bude tak chránený pred koncentráciou prachu a nečistôt.
- Výrobok musí byť skladovaný na suchom mieste, mimo dosahu priameho slnečného svetla.
- Je výslovne zakázané skladovať prístroj vo vlhkých alebo mokrych priestoroch.

ŽIVOTNÉ PROSTREDIE

Tento výrobok je označený v súlade so smernicou o odpade z elektrických a elektronických zariadení (OEEZ). Zaistením správnej likvidácie spotrebiča zabránite možným negatívnym dopadom na životné prostredie a ľudské zdravie.



S týmto výrobkom nesmie zaobchádzať ako s domovým odpadom. Výrobok musí byť odovzdaný na zbernom mieste pre recykláciu elektrických a elektronických zariadení. Pre informácie o zaobchádzaní a recyklácii tohto výrobku sa obráťte na miestny úrad, kanceláriu pre likvidáciu domového odpadu alebo obchod, kde ste výrobok zakúpili.

ZÁRUČNÉ PODMIENKY A SERVIS

Pri dodržaní pokynov v návode na obsluhu výrobca zaručuje, že výrobok bude mať po celú dobu záruky vlastnosti stanovené príslušnými technickými podmienkami a normami.

Na výrobok sa poskytuje záruka 2 roky odo dňa predaja uvedenom na doklade o kúpe.

Podmienky platnosti záruky:

1. Nutné predložiť doklad o kúpe.
2. Stav a funkčnosť výrobku nie sú narušené násilnými a neodbornými zásahmi užívateľa, alebo živelnou pohromou.
3. Inštalácia a obsluha bola vykonaná podľa návodu na montáž, obsluhu a údržbu.

Záruka zaniká pri chybách spôsobených:

- Poškodením pri preprave tovaru
- Nesprávnym používaním a skladovaním
- Používanie elektrickej siete s vyšším napätím, ako je uvedené na štítku ohrievača
- Prírodnými katastrofami alebo inými okolnosťami
- Nedodržaním pokynov v návode na používanie
- V prípadoch opravy alebo pokusu o opravu zariadenia neoprávnenou osobou
- Akýmkoľvek zásahom do konštrukcie ohrievača, jeho úpravou alebo zmenou.

Ak nastane počas záručnej doby porucha, ktorá nebola spôsobená užívateľom alebo živelnou pohromou, obráťte sa na autorizovaný servis, ktorý nárok na opravu overí.

Po oprávnenom nároku servisné stredisko vykoná opravu výrobku bezplatne.

UPOZORNENIE! V prípade nepredloženia potrebných dokladov (dokladu o kúpe), poškodenia výrobku zo strany užívateľa alebo zanedbaním pokynov v návode na montáž, obsluhu a údržbu, servisné stredisko výrobok opraví len na náklady užívateľa.

UPOZORNENIE!

Akékoľvek zásahy do vnútornej časti výrobku sú zakázané. Opravu a činnosti s tým spojené môže vykonávať len autorizované servisné stredisko.

Výrobca si vyhradzuje právo na konštrukčné zmeny bez predchádzajúceho upozornenia, pokiaľ takáto zmena neovplyvňuje funkčné vlastnosti a bezpečnosť výrobku.

POŽIADAVKY NA INFORMÁCIE PRE ELEKTRICKÉ LOKÁLNE OHRIEVAČE PRIESTORU

Identifikátor modelu: EGH 24 Smart					
Údaj	Symbol	Hodnota 1	Jednotka	Údaj	Jednotka
Teplný výkon			Spôsob prívodu tepla, iba pre elektrické akumulčné lokálne ohrievače priestoru (vyberte jeden)		
Menovitý tepelný výkon	P _{nom}	2,4	kW	manuálne ovládanie množstva tepla so zabudovaným termostatom	Nie
Minimálny tepelný výkon (orientačne)	P _{min}	0,24	kW	manuálne ovládanie množstva tepla so spätnou väzbou izbovej a/alebo vonkajšej teploty	Nie
Maximálny priebežný tepelný výkon	P _{max,C}	2,36	kW	elektronické ovládanie množstva tepla so spätnou väzbou izbovej a/alebo vonkajšej teploty	Nie
Vlastná spotreba elektrickej energie			tepelný výkon s pomocou ventilátora		Nie
Pri menovitom tepelnom výkone	e _{lmax}	2,368	kW	Druh ovládania tepelného výkonu/izbovej teploty (vyberte jeden)	
Pri minimálnom tepelnom výkone	e _{lmin}	0,235	kW	jednoúrovňový tepelný výkon bez ovládania izbovej teploty	Nie
V pohotovostnom režime	e _{lSB}	0,3	W	dve alebo viac manuálnych úrovní bez ovládania izbovej teploty	Nie
			s ovládaním izbovej teploty mechanickým termostatom		Nie
			s elektronickým ovládaním izbovej teploty		Nie
			elektronické ovládanie izbovej teploty a denný časovač		Áno
			elektronické ovládanie izbovej teploty a týždenný časovač		Nie
			Ďalšie možnosti ovládania (možnosť viacnásobného výberu)		
			ovládanie izbovej teploty s detekciou prítomnosti		Nie
			ovládanie izbovej teploty s detekciou otvoreného okna		Áno
			s možnosťou diaľkového ovládania		Nie
			s prispôsobivým ovládaním spustenia		Nie
			s obmedzením času prevádzky		Nie
			so snímačom čiernej žiarovky		Áno
Kontaktné údaje:	ELÍZ - ohrievače vody s.r.o., Technická 7 821 04 Bratislava, Slovensko				



Před instalací a používáním výrobku si pozorně přečtete tento návod!

Požadavky a doporučení v něm uvedené musí být dodrženy. Dodržování pravidel tohoto návodu je součástí opatření pro bezpečné používání výrobku a je jedním z podmínek pro uznání záruky.

Výrobek má mezinárodní certifikát CE a je v souladu s technickými normami podle EN.

Značka CE znamená, že výrobek splňuje všechny základní požadavky směrníc:

- o elektromagnetické kompatibilitě (EMC)
- Směrnice o nízkém napětí (LVD)



Dětem mladším než 3 roky se musí zabránit v přístupu ke spotřebiči, pokud nejsou trvale pod dozorem.

Děti ve věku 3 - 8 let nesmí připojit spotřebič do zásuvky, regulovat ho, čistit nebo provést údržbu.

Děti ve věku 3 - 8 let mohou používat pouze tlačítko zapnout/vypnout, a to za předpokladu, že je spotřebič nainstalován a připraven na normální provoz, pokud jsou děti pod dozorem a jsou poučeny o bezpečném používání spotřebiče a chápou možná nebezpečí při používání výrobku.



Tento výrobek mohou používat děti starší 8 let, jakož i osoby se sníženými fyzickými, smyslovými nebo duševními schopnostmi, nebo nedostatkem zkušeností a znalostí, pokud jim osoba zodpovědná za jejich bezpečnost poskytuje dohled nebo jejich poučila o používání výrobku. Odpovědná osoba musí zajistit, aby bylo zabráněno dětem manipulovat s tímto výrobkem!



VAROVÁNÍ! Některé části tohoto výrobku mohou být velmi horké a mohou způsobit popálení. Zvláštní pozornost věnujte tehdy, pokud jsou přítomny zranitelné osoby nebo děti.



UPOZORNĚNÍ!
Je zakázáno přikrývat ohřívač!
Hrozí riziko přehřátí a požáru!

DŮLEŽITÁ BEZPEČNOSTNÍ UPOZORNĚNÍ

- Před zapnutím spotřebiče se ujistěte, že napětí ve vaší domácnosti je stejné jako napětí uvedené na výrobním štítku výrobku. Spotřebič připojte pouze do elektrické zásuvky, která je v souladu s údaji na štítku výrobku.
- Ujistěte se, že je zařízení vypnuto před připojením do elektrické sítě.
- **Výrobek je určen pouze pro použití jako ohřívač v domácnosti a neměl by být používán pro komerční účely. Použití pro jiné účely než použití v domácnosti může být nebezpečné!**
- Ohřívač není určen pro chov zvířat! Výrobce nenese odpovědnost za závady a škody vzniklé následkem nevhodného používání.
- Nikdy nepoužívejte ohřívač v místnostech, kde se používá, nebo skladuje plyn, rozpouštědla, laky, lepidla a jiné vysoce hořlavé látky.
- Ohřívač musí být vždy umístěn na nehořlavém, rovném a stabilním povrchu výši min. 1,8 metru od podlahy. Vyhněte se instalaci ohřívače za dveřmi.
- Nikdy neumísťujte výrobek na postel nebo koberec!
- Zařízení neumísťujte do blízkosti hořlavých materiálů. Hrozí riziko požáru. Minimální vzdálenost ohřívače od hořlavých materiálů jako je nábytek, lůžkoviny, papír, oděvy, záclony apod., musí být nejméně 1 m!
- Když je ohřívač v provozu, nedotýkejte se jeho povrchu v blízkosti ochranné mřížky. Hrozí riziko popálení.
- Nepoužívejte ohřívač v bezprostřední blízkosti vany, sprchy, umyvadla nebo bazénu (minimální vzdálenost 1 metr). Hrozí riziko úrazu elektrickým proudem.
- Nikdy se nedotýkejte ohřívače s mokřýma rukama, hrozí úraz elektrickým proudem.
- Nedotýkejte se spotřebiče, který padl do vody.
- Zabraňte, aby se děti nebo zvířata nedotýkaly nebo hrály s ohřívačem.

- Přívodní napájecí kabel výrobku udržujte mimo horké části přístroje.
- Nevkládejte prsty ani žádné jiné předměty přes mřížku ohřívače pokud je přístroj připojen k síti - hrozí úraz elektrickým proudem, nebezpečí požáru nebo poškození přístroje.
- Nikdy nepoužívejte ohřívač, pokud je poškozen přívodní elektrický kabel výrobku.
- Pokud je přívodní napájecí kabel poškozen, ohřívač přestaňte používat a obraťte se na autorizovaný servis. Smí ho vyměnit jen výrobce, servis nebo podobně kvalifikovaná osoba, aby se předešlo nebezpečí!
- Pokud je ohřívač poškozen, nebo nefunguje, vypněte ho a nemanipulujte s ním. V případě poruchy zařízení nerozebírejte. Kontaktujte prodejce nebo centrální servisní středisko. Nikdy ohřívač neopravujte sami. V opačném případě může být ohrožena bezpečnost spotřebiče.
- Nikdy nevypínejte přístroj taháním za napájecí kabel!
- Neohýbejte napájecí kabel a netahejte ho přes ostré hrany, neumísťujte ho nad jiný zdroj tepla nebo nad otevřeným ohněm!
- Nejčastější příčinou přehřátí je usazení prachu nebo chmýří ve spotřebiči. Pravidelně čistěte větrací otvory pomocí vysavače. Před čištěním nebo prováděním údržby ohřívač vypněte a odpojte napájecí kabel ze zásuvky.
- Přístroj nenechávejte zbytečně zapnutý. Pokud jej nemáte v úmyslu používat, vypněte jej a odpojte napájecí kabel ze zásuvky. Ohřívač nenechávejte v provozu bez dozoru. Hrozí riziko požáru.
- Nepoužívejte tento ohřívač s programátorem, časovým spínačem, samostatným systémem na dálkové ovládání nebo s jakýmkoli jiným zařízením, které automaticky spíná ohřívač, protože existuje riziko přehřátí a nebezpečí vzniku požáru, je-li ohřívač zakrytý nebo nesprávně umístěn.
- Nikdy neumísťujte ohřívač přímo pod světlem a pod / nad elektrickou zásuvku. Horký vzduch může poškodit napájecí kabel i zásuvku, jakož i osvětlení.
- V případě pádu ze stěny odpojte elektrické napájení a vyčkejte dokud ohřívač vychladne! Nedotýkejte se padlého ohřívače, hrozí riziko popálení!
- Nepoužívejte výrobek v prašném prostředí.
- Neumísťujte ohřívač na jiný zdroj tepla, nebo blízko jiného zdroje tepla.
- Nedoporučuje se připojovat zařízení do sítě pomocí prodlužovací šňůry. Hrozí riziko přehřátí a požáru.
- Nepoužívejte ohřívač na sušení prádla!

BALENÍ

- Po rozbalení výrobku prosíme, zkontrolujte, zda je balení kompletní a zda se výrobek během přepravy nepoškodil! V případě, že zjistíte poškození nebo neúplné balení, obraťte se na autorizovaného prodejce!
- Nevyhazujte originální balení! To může být použito pro uskladnění a účely přepravy, aby se zabránilo poškození při přepravě!
- Likvidace obalových materiálů by měla být provedena odpovídajícím způsobem. Nenechávejte obalové materiály, jako jsou sáčky a sponky v dosahu dětí!

OBSAH BALENÍ

- 1 x ohřívač EGH 24 Smart
- 1 x nástěnný držák (2 ks)
- 1 x sada šroubů a hmoždinek do stěny (4 ks)
- 1 x sada šroubů držáku (2 ks)
- 1 x sada křídlových matic (6 ks)
- 1 x návod k použití

POPIS VÝROBKU A TECHNICKÉ ÚDAJE

Model EGH 24 Smart je elektrický nástěnný infrazářič, jehož předností je kovové tělo v elegantní černé barvě, elektronické ovládání a režim inteligentního ohřevu **Smart Heating**.

Poskytuje možnost nastavit 4 úrovně výkonu:
10% / 40% / 80% / 100% - 240 / 960 / 1920 / 2400 W

Díky krytí **IP 65** je vhodný pro použití i v exteriéru, např. domácí terasy, balkóny, altány, terasy restaurací a barů, kavárny.

Funguje na principu sálání tepla a sálavým teplem ohřívá předměty a osoby v místnosti. Sálavé teplo předává i do místnosti. **Neohřívá na principu proudění teplého vzduchu.**

Instalace ohřívače je možná na stěnu i na strop.

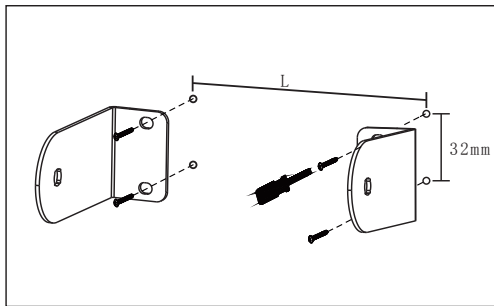
Umístění	na stěnu /strop
Model:	EGH 24 Smart
Jmenovité napětí (V)	~ 220-240 V, 50/60 Hz
Příkon (W)	2 400
Jištění (A)	16
Elektrické krytí	IP 65
Třída ochrany	I
Vhodné pro plochy do:	20 m ²
Rozměry: v/š/h (mm)	970 x 160 x 80
Hmotnost (kg)	7,1

UMÍSTĚNÍ OHŘÍVAČE

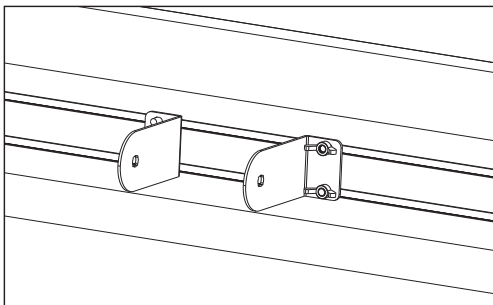
- Výrobek musí být instalován kvalifikovanou osobou!
- Ohříváč musí být umístěn pouze na nehořlavém, rovném a stabilním povrchu.
- Ohříváč se instaluje na rovnou stěnu nebo strop. Může být instalován horizontálně nebo vertikálně.
- Při instalaci na zeď nebo strop musí být ohříváč namontován minimálně 1,8 m nad podlahou.
- Při montáži na stěnu nebo strop neumísťujte ohříváč pod úhlem více než 90 ° nebo méně než 45 °.
- Pokud je ohříváč umístěn ve svislé nebo téměř svislé poloze, ujistěte se, že napájecí kabel je vždy pod topidlem.
- Při používání ohříváče dochází k určitému zvýšení teploty konstrukce ohříváče. Dbejte na to, aby se napájecí kabel nedotýkal ohříváče a nebyl v jeho blízkosti.
- Dodržujte minimální vzdálenosti ohříváče od stropu a okolních stěn - minimálně 50 cm (Obr. 2)
- Minimální vzdálenost předmětů od ohříváče z přední strany by měla být minimálně 1 metr.
- Pokud plánujete používat ohříváč v exteriéru, použijte vhodnou zásuvku odolnou povětrnostním vlivům.
- Před instalací se ujistěte, že v místě kde bude ohříváč umístěn, nejsou vedeny žádné kabely nebo vodovodní potrubí.
- Při instalaci přístroje v koupelně se ujistěte, že je dodržena bezpečná vzdálenost přístroje v Zóně 1 (Obr. 1), stanovená podle IP krytí přístroje. Ovládání ohříváče nesmí být přístupné pro osoby používající vanu nebo sprchu.

Instalace na stěnu

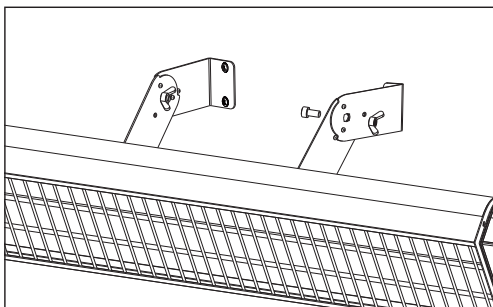
1. Vyberte šrouby a hmoždinky z kapsy s příslušenstvím a do zdi vyvrtejte čtyři díry o průměru 8 mm, přičemž hloubka otvoru bude 70 mm. Vzdálenost děr je 32 mm na výšku, a 300 mm až 450 mm na šířku (rozměr L). Vložte hmoždinky do děr a pak pomocí přibalených šroubů 5x60 připevněte nástěnnou konzoli na stěnu.



2. Umístěte nástěnnou konzoli na odpovídající šrouby na zadní straně ohříváče, které nastavte do správné polohy podle šířky vyvrtaných děr. Následně je pomocí matic zajistěte, aby nedošlo k uvolnění.



3. Připevněte nástěnné konzoly namontované na zadní straně ohříváče ke konzolám na stěně pomocí šroubů a matic. Nastavte ohříváč do vhodné polohy (sklon) a pořádně dotáhněte spoje konzol pomocí matic, aby ohříváč nespadol.



4. Ujistěte se, že držák je pevně uchycen a ve správné pozici. Neměňte požadovaný sklon ohříváče bez uvolnění šroubů. Můžete tím poškodit držák ohříváče.

Při montáži buďte opatrní abyste se nedotkli topných trubíc a nepoškodily je.

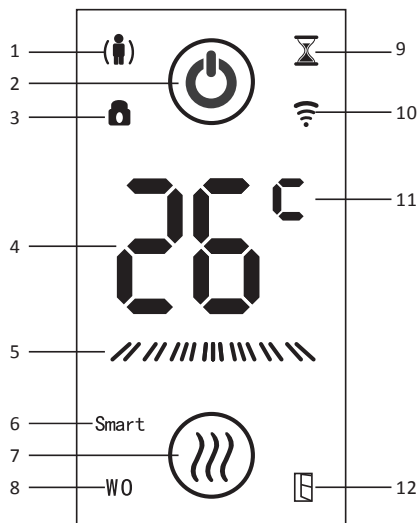
ELEKTRICKÉ PŘIPOJENÍ

Napájení: ~ 220-240 V, 50/60 Hz

Jištění: 16 A

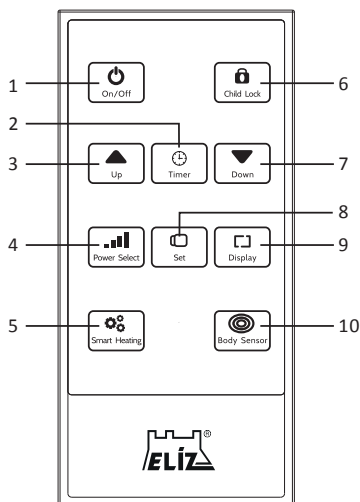
Elektroinstalace jakož i napojení musí být provedeno podle platných předpisů a norem. Součástí ohřívače je pohyblivý napájecí kabel s koncovkou na 230 V. Napájecí kabel připojte do zásuvky s ochranným kontaktem. Ohřívač neumísťujte přímo pod, nebo nad elektrickou zásuvku.

POPIS DISPLEJE



1. Indikátor snímání pohybu lidského těla
2. Indikátor napájení
3. Indikátor dětské pojistky
4. Zobrazení teploty
5. Indikátor úrovně výkonu
6. Indikátor inteligentního režimu Smart
7. Indikátor probíhajícího vytápění
8. Indikátor režimu detekce otevřeného okna
9. Indikátor časovače
10. Indikátor WiFi
11. Indikátor teploty °C / °F
12. Indikátor aktivní detekce otevřeného okna

POPIS DÁLKOVÉHO OVLÁDÁNÍ



1. Tlačítko On / Off (Zapnout / Vypnout)
2. Tlačítko časovače
3. Tlačítko Up / nahoru (zvýšení teploty)
4. Tlačítko nastavení výkonu
5. Tlačítko zapnutí inteligentního režimu Smart
6. Tlačítko dětské pojistky
7. Tlačítko Down / dolů (snížení teploty)
8. Tlačítko nastavení
9. Tlačítko vypnutí / zobrazení displeje
10. Tlačítko senzoru pohybu

UVEDENÍ DO PROVOZU

Infrazářiče s karbonovými / golden trubicemi sáláním ohřívají předměty nebo osoby v dosahu ohřivače, neohřívají přímo vzduch v místnosti. Ohřivač je možné provozovat v manuálním nebo Smart režimu.

- Před zapojením a spuštěním ohřivače zkontrolujte, zda zásuvka má jištění alespoň 16 A.
- Ohřivač připojte do elektrické zásuvky ~ 220-240 V, 50/60 Hz, která je v souladu s údaji na výrobním štítku.
- Ohřivač se ovládá pomocí přibaleného dálkového ovladače.

1. Stisknutím tlačítka On / Off zapnete ohřivač.
2. **Manuální režim:** Stisknutím tlačítka pro nastavení výkonu (Power Select) vyberte požadovanou úroveň výkonu. Celkově je k dispozici výběr čtyř výkonových stupňů - 10% / 40% / 80% / 100% z celkového výkonu ohřivače. Ikona indikátoru výkonu na displeji zobrazí příslušnou úroveň výkonu.
3. Stiskem tlačítek Nahoru / Dolů nastavte požadovanou teplotu. Teplotu lze nastavit v rozsahu 5 - 45 °C.
4. Stisknutím tlačítka časovače (Timer) přejdete do režimu nastavení časovače. Tlačítka nahoru / dolů nastavte čas vypnutí ohřivače v rozsahu 0-24 hodin. Když je časovač spuštěn, rozsvítí se indikátor časovače.
5. Stisknutím tlačítka „Display“ se na displeji zobrazí pouze teplota místnosti. Pokud stisknete tlačítko Display dvakrát, na displeji se zobrazí pouze indikátor probíhajícího vytápění.
6. Stisknutím tlačítka „Smart Heating“ přepnete ohřivač do **Režimu inteligentního ohřívání**. Na displeji se rozsvítí indikátor režimu **Smart**.
7. Stisknutím tlačítka „Body Sensor“ vstoupí ohřivač do **Režimu snímání lidského těla**. Ohřev se automaticky spustí pouze v případě, že senzor zaznamená lidské tělo. V opačném případě není-li detekováno lidské tělo, se ohřev vypne po dvou minutách. Při spuštění režimu snímání lidského těla se na displeji rozsvítí příslušný indikátor.
8. Stiskněte tlačítko „Set“ a poté stiskněte tlačítko „Child Lock“ (dětská pojistka), čímž zapnete funkci **Dětská pojistka** a zablokují se tlačítka na dálkovém ovládání. Na displeji se zobrazí indikátor dětské pojistky.
9. Stiskněte tlačítko „Set“ a potom tlačítko „Nahoru“, na přepnutí zobrazení mezi stupni Fahrenheita a Celsia.
10. Stiskněte tlačítko „Set“ a potom tlačítko „Dolů“, abyste resetovali připojení Wi-Fi.
11. Stisknutím tlačítka „Set“ a následným stisknutím tlačítka „Power Select“ zapnete **Režim detekce otevřeného okna**. Na displeji se rozsvítí se ikona režimu WO.
12. Stiskněte tlačítko „Set“ a poté stiskněte tlačítko „Display“, aby se zobrazilo aktuální napětí.
13. Ohřivač vypnete opětovným stisknutím tlačítka „On / Off“.

REŽIM INTELIGENTNÍHO OHŘEVU „SMART HEATING“

Tento režim pracuje na principu automatického přizpůsobování výkonu - Invertor.

Pokud je naměřená teplota nižší než nastavená teplota, zapne se ohřev. Výkon ohřivače se automaticky změní podle změny teploty. Čím více se naměřená teplota blíží k nastavené hodnotě, elektronika postupně snižuje výkon konvektoru, což znázorňuje i indikátor výkonu na displeji. Při dosažení nastavené teploty se ohřev vypne. Pokud režim „Smart Heating“ necháte vypnutý, v tom případě bude ohřivač pracovat s výkonem dle zvolené úrovně výkonu (Power Select), a při dosažení nastavené teploty se ohřev zcela vypne.

DETEKCE OTEVŘENÉHO OKNA

Ohřivač je vybaven funkcí pro úsporu energie, jako je funkce „Režim detekce otevřeného okna“.

1. Tento režim aktivujete stisknutím tlačítka „Set“ a následným stisknutím tlačítka „Power Select“. Rozsvítí se WO.
2. Když je režim aktivován a elektronika zaznamená pokles okolní teploty o více než 3 °C během 2 minut (např. při otevřeném okně), ohřivač automaticky zastaví ohřev a na displeji se rozsvítí indikátor aktivní detekce otevřeného okna.

DĚTSKÁ POJISTKA

Aktivací této funkce se zablokuje ovládání ohřivače (tlačítka na dálkovém ovladači).

Dětská pojistka se aktivuje stisknutím tlačítka „Set“ a následným stisknutím tlačítka „Child Lock“. Na displeji se zobrazí indikátor dětské pojistky (zámek).

Odemknutí tlačítek: Stiskněte tlačítko „Set“ a potom tlačítko „Child Lock“. Indikátor dětské pojistky zmizí.

KONFIGURACE PŘIPOJENÍ / OVLÁDÁNÍ PŘES WIFI

Vaše zařízení můžete ovládat přes WiFi pomocí aplikace na svém smartphonu nebo tabletu.

1. Pro ovládání výrobku přes WiFi je nutné stáhnout si aplikaci **Tuya Smart** do telefonu nebo tabletu. Můžete to udělat skenováním QR kódů uvedených níže nebo vyhledáním výrazu „**Tuya Smart**“ ve službě Google Play nebo Apple App Store.

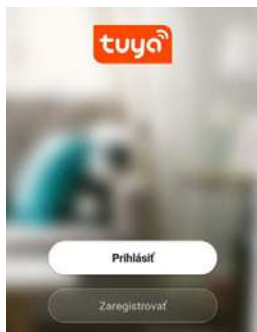


Tuya Smart
Tuya Inc.



2. Stáhněte a nainstalujte aplikaci. Potom spusťte aplikaci. Pokud nemáte účet na Tuya Smart, musíte si jej vytvořit kliknutím na **Zaregistrovat**.

Pokud máte účet, klepněte na tlačítko **Přihlásit**. Zadejte e-mailovou adresu a heslo a znovu klikněte na tlačítko Přihlásit.



3. V případě registrace aplikace automaticky určí vaši zemi (jazykové nastavení), ale v případě potřeby to můžete změnit. Musíte zadat souhlas se Smlouvou o provozování a Ochranou osobních údajů. Zadejte svou e-mailovou adresu a klikněte na tlačítko **Pokračovat**.

Registrovat


Slovakia >

b***a@eliz.sk ✕



Pokračovat

Registrácia a súhlas s Zmluvou o prevádzkovaní a Ochrana osobných údajov

4. Na Vaši e-mailovou adresu bude zaslán ověřovací kód. Zadejte toto číslo k ověření, pak si vytvořte heslo (6-20 znaků, kombinace písmen a čísel) a klepněte na **Hotovo**. Po úspěšné registraci budete automaticky přihlášení do aplikace a zobrazí se domovská obrazovka a text Žádné zařízení.

5. Aby bylo možné přidat výrobek do aplikace, musí být spuštěn v režimu připojení WiFi, což signalizuje blikající ikona WiFi  na displeji. Pokud ikonka WiFi neblíká, resetujte připojení WiFi. Opakujte, dokud ikonka neblíká. Toto je velmi důležité!

Verifikačný kód Nastaviť heslo

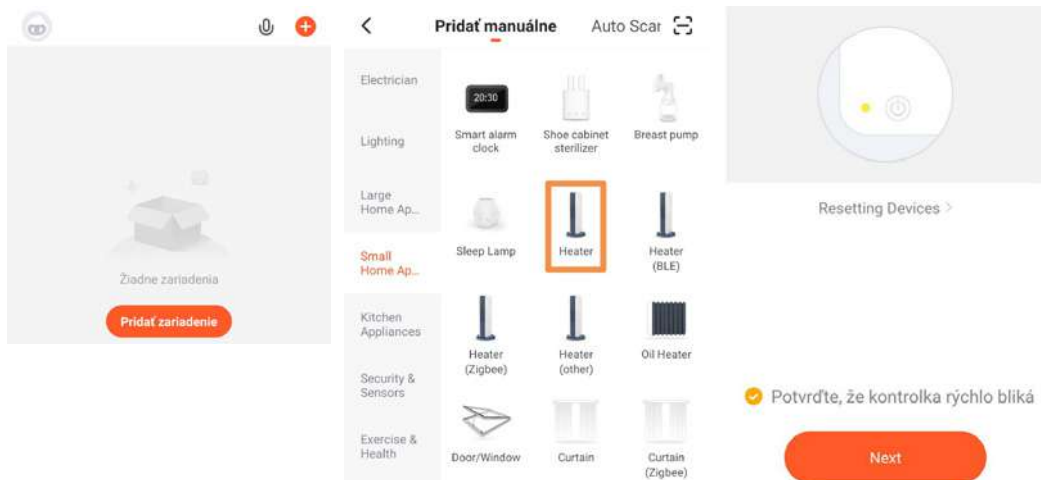
.....  

Hotovo

Overovací kód byl poslán na:
...com Poslat znovu(48s)

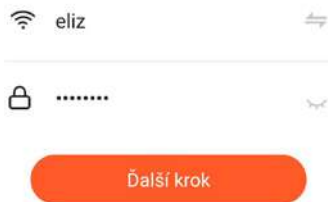
[Didn't get a code?](#)

6. Když na displeji výrobku bliká ikona WiFi, jděte do aplikace a zvolte „Přidat zařízení“ nebo „+“ v pravém horním rohu. Vyberte typ zařízení - **Small Home Appliances - Heater (Wi-Fi)**, pak zkontrolujte, zda ikona WiFi na displeji bliká, a klikněte na „Potvrďte, že kontrolka rychle bliká“ a stiskněte **Next**.



7. Po potvrzení budete vyzváni k výběru WiFi sítě a zadání hesla k síti. To umožní aplikaci najít vaše zařízení pomocí Vaší WiFi sítě. Zadejte heslo k síti a klikněte na **Další krok**.

Poznámka: Podporovány jsou pouze sítě 2.4 GHz.



8. Začne se automatické hledání a přidávání zařízení na WiFi.

Pokud se výrobek nepřipojí, resetujte připojení WiFi, dokud ikonka nezačne blikat. Resetování: Stiskněte tlačítko „Set“ a potom tlačítko „Dole“.



9. Když je výrobek správně připojen, ikonka WiFi na displeji přestane blikat a trvale svítí. Aplikace potvrdí, že výrobek byl přidán. Nyní můžete zařízení přejmenovat, sdílet s členy rodiny nebo začít výrobek ovládat. Pokračujte kliknutím na tlačítko **Hotovo**.

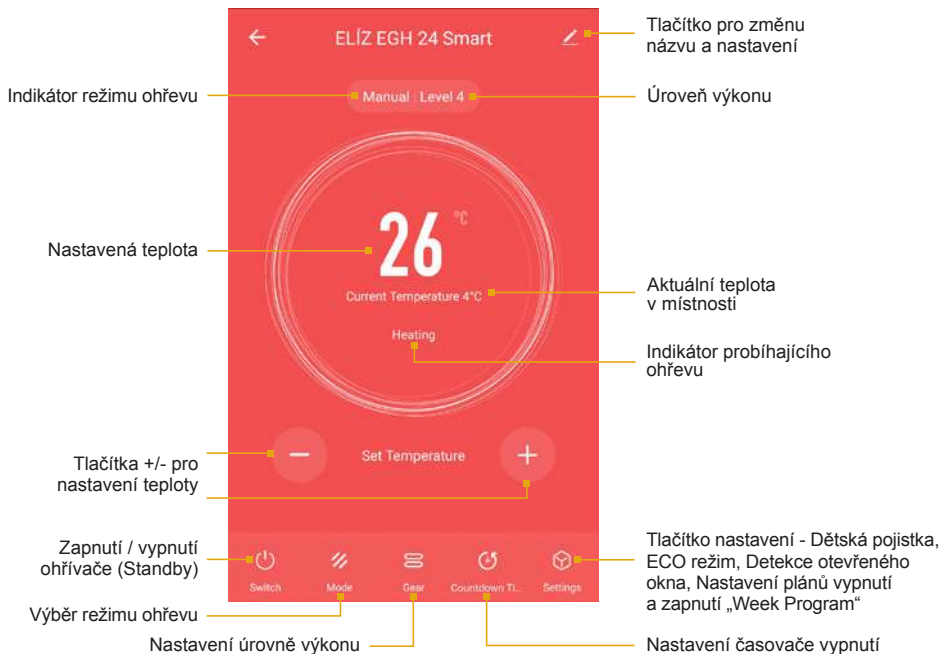


POUŽITÍ APLIKACE

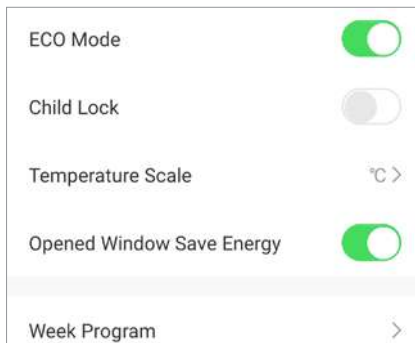
- Pomocí aplikace můžete ovládat více zařízení. Stav zařízení se zobrazuje v seznamu zařízení:
Ikona výrobku je barevná - výrobek je v pohotovostním režimu nebo v provozu
Ikona výrobku je šedá a svítí Offline - výrobek je odpojen od napájení (nedostupný)

Když je zařízení zapnuté, klepnutím na název zařízení přejděte do ovládacího rozhraní.
(Poznámka: Když je zařízení vypnuto, nebudete ho moci ovládat pomocí aplikace).

Rozhraní prostředí a ovládání v aplikaci



1. Tlačítko „Settings“ - pro výběr a zapnutí funkcí



- ECO Mode - vypnutí displeje
- Child lock - zapnutí Dětské pojistky
- Temperature Scale - nastavení jednotky teploty
- Opened Window Save Energy - zapnutí Detekce otevřeného okna
- Week Program - nastavení plánů vypnutí a zapnutí zařízení (časovač na každý den)

Poznámka:

Po zapnutí ECO mode a Child Lock se v aplikaci zobrazí příslušná ikona.

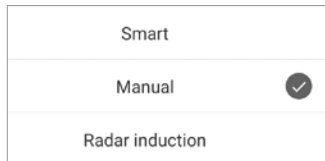
2. Tlačítko „Countdown Timer“ - nastavení časovače vypnutí

Nastavte časovač vypnutí zařízení v rozsahu 0-24 hodin. Po uplynutí času se zařízení vypne.

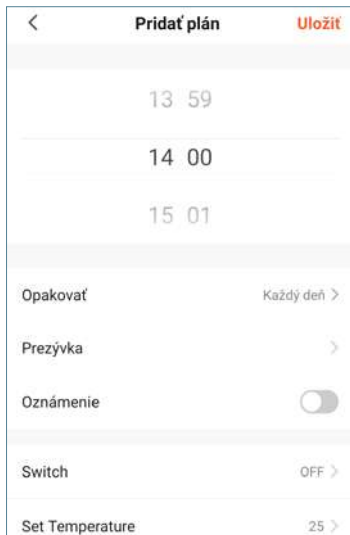
3. Tlačítko „Mode“ - výběr režimu provozu

Stisknutím tlačítka Mode si zvolte režim ohřevu:

- Smart - inteligentní režim ohřevu Smart Heating
- Manual - manuální režim s nastavením teploty a úrovně výkonu
- Radar induction - zapnutí Režimu snímání lidského těla



4. Tlačítko „Week Program“ - pro nastavení plánů a časovače



Pomocí tohoto tlačítka si můžete nastavit různé plány (časovač) pro zapnutí nebo vypnutí zařízení - Power ON / OFF.

- Klepněte na tlačítko **Week Program** a potom na **Přidat plán**. Zobrazí se obrazovka jako na obrázku.
- Nastavte požadovaný čas zapnutí nebo vypnutí zařízení.
- Při volbě **Opakovat** si klikáním na den zvolte dny, během kterých chcete, aby se nastavený plán vykonal. Pokud zaškrtnete všechny dny, plán se bude provádět *Každý den* (opakovaně každý den v týdnu). Pokud nevyberete žádný den, plán se uskuteční *Jen jednou*.
- **Přezdívka** - Můžete si pojmenovat nastavený plán.
- **Oznámení** - aplikace vám při provedení plánu zobrazí upozornění.
- **Switch** - vyberte ON (zapnutí) nebo OFF (vypnutí)
- **Set Temperature** - vyberte teplotu ohřevu v rozsahu 5-45 °C
- Po nastavení všech parametrů klikněte na tlačítko **Uložit**.
- Nastavený plán se zobrazí v přehledu plánů.

5. Sdílení zařízení a Vytváření skupin

Své zařízení můžete sdílet s členy rodiny, aby je mohli také ovládat. Nebo je přidat do skupiny pro snadnější ovládání více stejných výrobků najednou. V ovládacím rozhraní klikněte vpravo nahoře na ikonku tužky (Tlačítko pro změnu názvu a nastavení), otevře se rozšířená nabídka.

1. Sdílení zařízení - vyberte nabídku „**Sdílené zařízení**“ a klikněte na **Přidat**. Vyberte region uživatele a zadejte jeho emailovou adresu, se kterou je registrován v aplikaci. Klepe na tlačítko **Hotovo**. Uživateli, se kterým Sdílíte zařízení, se zobrazí v aplikacích v Seznamu zařízení s popisem „*Přijaté zařízení*“.

2. Vytvoření skupiny - vyberte nabídku „**Vytvořit skupinu**“ a vyberte všechny výrobky, které chcete ovládat najednou. Musí to být jen stejné výrobky! Poté klikněte na tlačítko **Uložit**, změňte si název skupiny a klikněte na Uložit. Vytvořili jste si skupinu zařízení, které budete hromadně ovládat a měnit nastavení. Skupina se objeví v Seznamu zařízení.

Poznámka: Přidat do skupiny Můžete jen zařízení, které máte přidáné do aplikace, ne které s vámi sdílí jiný člen rodiny. **Poznámka:** V ovládacím rozhraní pro skupinu bude pokojová teplota 0 °C, kvůli rozdílné naměřené teplotě na každém ohříváči (jiné místnosti). Aktuální teplotu zjistíte kliknutím na konkrétní ohříváč v seznamu zařízení.

Odebrání zařízení z aplikace

Po kliknutí na ikonu tužky Můžete zařízení odebrat z aplikace. Posuňte se zcela dolů - Odstranit zařízení.

BEZPEČNOSTNÍ POJISTKA PROTI PŘEHŘÁTÍ

Ohřivač je vybaven vestavěnou tepelnou pojistkou, která automaticky vypne ohřivač v případě přehřátí. Když tepelná ochrana vypne ohřivač, odpojte ho a nechte vychladnout. Zkontrolujte, zda není blokována ochranná mřížka. Pak znovu zapněte ohřivač. Pokud ohřivač stále nefunguje, kontaktujte autorizovaný servis.

ČIŠTĚNÍ A ÚDRŽBA

- Zařízení vyžaduje jen vnější pravidelné čištění.
- Před každým čištěním ohřivač vždy nejprve vypněte, odpojte ze zásuvky a nechte ho vychladnout.
- Povrch čistěte jen vlhkým hadříkem, nikdy nepoužívejte drsné a abrazivní čisticí prostředky.
- Vyčistěte ochrannou mřížku od prachu.
- Pokud jsou v ohřivači viditelné nečistoty, můžete je vysát vysavačem přes ochrannou mřížku. Zařízení nerozebírejte!
- **Nikdy neponořujte ohřivač nebo napájecí kabel do vody** - hrozí nebezpečí úrazu elektr. proudem!
- Jakékoliv zásahy do výrobku jsou zakázány. Opravu může provádět jen gestor nebo autorizovaný servis.

SKLADOVÁNÍ

- Před uskladněním ohřivač odpojte ze zásuvky a nechte vychladnout!
- Pokud nebudete ohřivač používat delší dobu, uložte ho do původního obalu, nebo do fólie. Bude tak chráněn před spojením prachu a nečistot.
- Výrobek musí být skladován na suchém místě, mimo dosah přímého slunečního světla.
- Je výslovně zakázáno skladovat přístroj ve vlhkých nebo mokrych prostorech.

ŽIVOTNÍ PROSTŘEDÍ

Tento výrobek je označen v souladu se směrnicí o odpadních elektrických a elektronických zařízeních (OEEZ). Zajištěním správné likvidace spotřebiče zabráníte možným negativním dopadům na životní prostředí a lidské zdraví.



S tímto výrobkem se nesmí zacházet jako s domovním odpadem. Výrobek musí být předán na sběrném místě pro recyklaci elektrických a elektronických zařízení. Pro informace o zacházení a recyklaci tohoto výrobku se obraťte na místní úřad, kancelář pro likvidaci domovního odpadu nebo obchod, kde jste výrobek zakoupili.

ZÁRUČNÍ PODMÍNKY A SERVIS

Při dodržení pokynů v návodu k použití výrobce zaručuje, že výrobek bude mít po celou dobu záruky vlastnosti stanovené příslušnými technickými podmínkami a normami.

Na výrobek se poskytuje záruka 2 roky ode dne prodeje uvedeném na dokladu o koupi.

Podmínky platnosti záruky:

1. Nutné předložit doklad o koupi.
2. Stav a funkčnost výrobku nejsou narušeny násilnými a neodbornými zásahy uživatele, nebo živelnou pohromou.
3. Instalace a obsluha byla provedena podle návodu k použití

Záruka zaniká při chybách způsobených:

- Poškozením při přepravě zboží
- Nesprávným používáním a skladováním
- Používání elektrické sítě s vyšším napětím, jak je uvedeno na štítku ohřivače
- Přírodními katastrofami nebo jinými okolnostmi
- Nedodržením pokynů v návodu k použití
- V případech opravy nebo pokusu o opravu zařízení neoprávněnou osobou
- Jakýmkoliv zásahem do konstrukce výrobku, jeho úpravou nebo změnou.

Pokud nastane během záruční doby porucha, která nebyla způsobena uživatelem nebo živelní pohromou, obraťte se na autorizovaný servis, který nárok na opravu ověří. Po oprávněném nároku servisní středisko provede opravu výrobku bezplatně.

UPOZORNĚNÍ! V případě nepředložení potřebných dokladů (dokladu o koupi), poškození výrobku ze strany uživatele nebo zanedbáním návodu k použití, servisní středisko výrobek opraví jen na náklady uživatele.

UPOZORNĚNÍ!

Jakékoliv zásahy do vnitřní části výrobku jsou zakázány. Opravu a činnosti s tím spojené může provádět pouze autorizované servisní středisko.

Výrobce si vyhrazuje právo na konstrukční změny bez předchozího upozornění, pokud taková změna neovlivňuje funkční vlastnosti a bezpečnost výrobku.

POŽADAVKY NA INFORMACE PRO ELEKTRICKÉ LOKÁLNÍ OHŘÍVAČE PROSTORU

Identifikátor modelu: EGH 24 Smart					
Údaj	Symbol	Hodnota 1	Jednotka	Údaj	Jednotka
Tepelný výkon			Způsob přívodu tepla, pouze pro elektrické akumulární lokální topidla prostoru (vyberte jeden)		
Jmenovitý tepelný výkon	P _{nom}	2,4	kW	ruční řízení akumulace tepla s integrovaným termostatem	Ne
Minimální tepelný výkon (orientační)	P _{min}	0,24	kW	ruční řízení akumulace tepla se zpětnou vazbou informující o teplotě v místnosti a/nebo venkovní teplotě	Ne
Maximální trvalý tepelný výkon	P _{max,C}	2,36	kW	elektronické řízení akumulace tepla se zpětnou vazbou informující o teplotě v místnosti a/nebo venkovní teplotě	Ne
Spotřeba pomocné elektrické energie			výdej tepla s ventilátorem		Ne
Při jmenovitém tepelném výkonu	e _{lmax}	2,368	kW	Typ výdeje tepla / regulace teploty v místnosti (vyberte jeden)	
Při minimálním tepelném výkonu	e _{lmin}	0,235	kW	jeden stupeň tepelného výkonu, bez regulace teploty v místnosti	Ne
V pohotovostním režimu	e _{lSB}	0,3	W	dva nebo více ručních stupňů, bez regulace teploty v místnosti	Ne
			s mechanickým termostatem pro regulaci teploty v místnosti		Ne
			s elektronickou regulací teploty v místnosti		Ne
			s elektronickou regulací teploty v místnosti a denním programem		Ano
			s elektronickou regulací teploty v místnosti a týdenním programem		Ne
			Další možnosti regulace (lze vybrat více možností)		
			regulace teploty v místnosti s detekcí přítomnosti osob		Ne
			regulace teploty v místnosti s detekcí otevřeného okna		Ano
			s dálkovým ovládním		Ne
			s adaptivně řízeným spouštěním		Ne
			s omezením doby činnosti		Ne
			s černým kulovým čidlem		Ano
Kontaktní údaje:		ELÍZ - ohřeváče vody s.r.o., Technická 7 821 04 Bratislava, Slovensko			



Autorizované servisné stredisko / Autorizované servisní středisko /
Authorized service center / Engedélyezett szervizközpont:

ELÍZ - ohrievače vody s.r.o.
Technická 7
821 04 Bratislava, Slovakia

Tel.: + 421 2 5363 4207

www.eliz.sk

info@eliz.sk