

EQH 150

500 / 1000 / 1500 W



SK

KÚPEĽŇOVÝ INFRAŽIARIČ

Návod na montáž, obsluhu a údržbu

CZ

KOUPELNOVÝ INFRAZÁŘIČ

Návod k montáži, obsluze a údržbě

EN

INFRARED BATHROOM HEATER

Operating instructions

SK

Návod na montáž, obsluhu a údržbu

1. Dôležité bezpečnostné upozornenia
2. Životné prostredie
3. Technické údaje - popis ohrievača
4. Elektrické pripojenie
5. Umiestnenie ohrievača
6. Uvedenie do prevádzky
7. Čistenie a údržba
8. Bezpečnostná poisťka
9. Záručné podmienky a servis

CZ

Návod k montáži, obsluze a údržbě


1. Důležitá bezpečnostní upozornění
2. Životní prostředí
3. Technické údaje - popis ohříváče
4. Elektrické připojení
5. Umístění ohříváče
6. Uvedení do provozu
7. Čištění a údržba
8. Bezpečnostní pojistka
9. Záruční podmínky a servis

EN

Operating instructions


1. Important safety cautions
2. Environment protection instructions
3. Technical specifications, descriptions of the parts
4. Electrical connection
5. Installation of the heater
6. Operation
7. Cleaning and maintenance
8. Overheating protection
9. Warranty terms and conditions

SK Dôležité bezpečnostné upozornenia

 Deťom mladším ako 3 roky sa musí zabrániť v prístupe k spotrebiču, pokiaľ nie sú trvalo pod dozorom.

Deti vo veku 3 - 8 rokov nesmú pripojiť spotrebič do zásuvky, regulovať ho, čistiť alebo vykonať údržbu.


Deti vo veku 3 - 8 rokov môžu používať len tlačidlo zapnúť/vypnúť, a to za predpokladu, že je spotrebič nainštalovaný a pripravený na normálnu prevádzku, ak sú deti pod dozorom a sú poučené o bezpečnom používaní spotrebiča a chápu možné nebezpečenstvá pri používaní výrobku.

 Tento výrobok môžu používať deti staršie ako 8 rokov, ako aj osoby so zníženými fyzickými, zmyslovými alebo duševnými schopnosťami, alebo nedostatkom skúseností a znalostí, pokiaľ im osoba zodpovedná za ich bezpečnosť poskytuje dohľad alebo ich poučila o používaní výrobku. Zodpovedná osoba musí zabezpečiť aby bolo zabránené deťom manipulovať s týmto výrobkom!




VÝSTRAHA! Niektoré časti tohto výrobku môžu byť pri používaní veľmi horúce a môžu spôsobiť popálenie. Zvláštnu pozornosť venujte vtedy, ak sú prítomné zraniteľné osoby alebo deti.

CZ Důležitá bezpečnostná upozornění

 Dětem mladším než 3 roky se musí zabrániť v přístupu ke spotřebiči, pokud nejsou trvale pod dozorem.

Děti ve věku 3 - 8 let nesmí připojit spotřebič do zásuvky, regulovat ho, čistit nebo provést údržbu.


Děti ve věku 3 - 8 let mohou používat pouze tlačítko zapnout / vypnout, a to za předpokladu, že je spotřebič nainstalován a připraven na normální provoz, pokud jsou děti pod dozorem a jsou poučeny o bezpečném používání spotřebiče a chápou možná nebezpečí při používání výrobku.

 Tento výrobek mohou používat děti starší 8 let, jakož i osoby se sníženými fyzickými, smyslovými nebo duševními schopnostmi, nebo nedostatkem zkušeností a znalostí, pokud jim osoba zodpovědná za jejich bezpečnost poskytuje dohled nebo jejich poučila o používání výrobku. Odpovědná osoba musí zajistit, aby bylo zabráněno dětem manipulovat s tímto výrobkem!




VAROVÁNÍ! Některé části tohoto výrobku mohou být velmi horké a mohou způsobit popálení. Zvláštní pozornost věnujte tehdy, pokud jsou přítomny zranitelné osoby nebo děti.

EN Important safety cautions

 Children below the age of 3 years should be kept away from the appliance, except where they are under constant supervision.

Children from 3 to 8 years of age **MUST NOT**: connect the plug to power sockets, make adjustments, clean it or carry out user maintenance operations.

Children from 3 to 8 years of age are allowed to operate the on/off button **ONLY**, provided that the appliance is installed and ready for operation and such children have been supervised and instructed in safe operation of the appliance and they understand all related risks.

 This appliance can be used by children older than 8 years of age and by people with reduced physical, sensor and mental capabilities, as well as by people with insufficient experience and knowledge provided they are supervised or instructed in safe operation of the appliance and understand the related risks. Children should not be allowed to play with the appliance.

Cleaning and user maintenance operations must not be carried out by children without supervision!



WARNING! Some of the appliance parts may get very hot during operation and thus cause burns to users. In case there are children and vulnerable people in the room, special attention should be paid.

 Pred uvedením tohto zariadenia do prevádzky si pozorne prečítajte tento návod na použitie!

Požiadavky a odporúčania v ňom uvedené musia byť dodržané. Dodržiavanie pravidiel tohoto návodu je súčasťou opatrenia pre bezpečné používanie výrobku a je jedným z podmienok pre uznanie záruky. Výrobok má medzinárodný certifikát CE a je v súlade s technickými normami podľa EN.

Odložte si tento návod na použitie so záručným listom, pokladničný blok a krabicu s vnútorným obalom pre prípad reklamácie výrobku!

DÔLEŽITÉ BEZPEČNOSTNÉ UPOZORNENIA

- Po rozbalení výrobku prosíme skontrolujte, či je balenie kompletné a či sa výrobok počas prepravy nepoškodil! V prípade, že zistíte poškodenie alebo neúplné balenie, obráťte sa na autorizovaného predajcu! Nenechávajte obalové materiály, ako sú sáčky a sponky v dosahu detí.
- Pred zapnutím spotrebiča sa uistite, že napätie vo vašej domácnosti je rovnaké ako napätie uvedené na výrobnom štítku výrobku. Spotrebič pripojte len do elektrickej zásuvky, ktorá je v súlade s údajmi na štítku výrobku.
- Tento prístroj spĺňa požiadavky elektromagnetickej kompatibility podľa smernice 2014/30/EU.
- **Zariadenie je určené výhradne na používanie ako ohrievač v domácnosti. Nie je určené ako hlavné vyhrievacie teleso! Používajte ho len ako doplnkové vyhrievacie teleso. Použitie na iné účely ako použitie v domácnosti môže byť nebezpečné.**
- Ohrievač nie je vhodný na vonkajšie a komerčné použitie a nie je určený pre chov zvierat! Výrobca nenesie zodpovednosť za poruchy a škody vzniknuté následkom nevhodného používania.
- Nikdy nepoužívajte ohrievač v miestnostiach kde sa používa, alebo skladuje plyn, rozpúšťadlá, laky, lepidlá a iné vysoko horľavé látky.
- Nevystavujte prístroj poveternostným vplyvom (dážď, slnko, a pod.).
- Ohrievač musí byť vždy umiestnený na rovnom a stabilnom povrchu. Ohrievač používajte vždy vo vodorovnej polohe. Vyhňte sa inštalácii ohrievača za dverami.
- Nikdy neumiestňujte ohrievač priamo pod svetlom a pod elektrickú zásuvku. Horúci vzduch môže poškodiť napájací kábel aj zásuvku, ako aj osvetlenie.
- Nepoužívajte ohrievač v bezprostrednej blízkosti vane, sprchy, umývadla alebo bazéna (minimálna vzdialenosť 1 meter). Hrozí riziko úrazu elektrickým prúdom.
- Nikdy sa nedotýkajte ohrievača s vlhkými alebo mokrymi rukami, hrozí úraz elektrickým prúdom.
- Zariadenie neumiestňujte do blízkosti horľavých materiálov. Hrozí riziko požiaru. Minimálna vzdialenosť ohrievača od horľavých materiálov (nábytok, lžkoviny, papier, odevy, záclony a pod.), musí byť najmenej 1 m!
- Prístroj nenechávajte zbytočne zapnutý. Ak ho nemáte v úmysle používať, vypnite ho a odpojte napájací kábel zo zásuvky. Ohrievač nenechávajte v prevádzke bez dozoru. Hrozí riziko požiaru.
- Nikdy nevypínajte prístroj ťahaním za napájací kábel!
- Prívodný napájací kábel udržiajte mimo horúce časti prístroja.
- Zabráňte, aby sa deti alebo zvieratá nedotýkali, alebo hrali s ohrievačom.
- Keď je ohrievač v prevádzke, nedotýkajte sa jeho povrchu v blízkosti ochrannej mriežky. Hrozí riziko popálenia.
- Nepoužívajte tento ohrievač s programátorom, časovým spínačom, samostatným systémom na diaľkové ovládanie alebo s akýmkoľvek iným zariadením, ktoré automaticky spína ohrievač, pretože existuje riziko prehriatia a nebezpečenstvo vzniku požiaru, ak je ohrievač zakrytý alebo nesprávne umiestnený.
- Nikdy nezakrývajte ohrievač - hrozí nebezpečenstvo prehriatia a požiaru!
- Nepoužívajte tento ohrievač na sušenie bielizne.
- Nikdy nepoužívajte ohrievač, ak je poškodený prívodný elektrický kábel výrobku. Ak je prívodný napájací kábel ohrievača poškodený, ohrievača prestaňte používať a obráťte sa na autorizovaný servis. Smie ho vymeniť len výrobca, servis, alebo kvalifikovaná osoba, aby sa predišlo nebezpečenstvu!
- Zariadenie nepripájajte do elektrickej siete pomocou predĺžovacej šnúry. Hrozí riziko prehriatia a požiaru.
- Ak je ohrievač poškodený, alebo nefunguje, vypnite ho a nemanipulujte s ním. V prípade poruchy zariadenie nerozoberajte. Kontaktujte predajcu alebo centrálné servisné stredisko. V opačnom prípade môže byť ohrozená bezpečnosť spotrebiča.

- Nepoškodujte a neohýbajte napájací kábel.
- Pred čistením ohrievača alebo vykonávaním údržby vypnite ohrievač a odpojte ho z elektrickej siete.




Tento výrobok nie je určený pre používanie osobami (vrátane detí) so zníženými fyzickými, zmyslovými alebo duševnými schopnosťami, alebo nedostatkom skúseností a znalostí pokiaľ im osoba zodpovedná za ich bezpečnosť neposkytuje dohľad alebo ich nepoučila o používaní výrobku. Zodpovedná osoba musí zabezpečiť aby bolo zabránené deťom manipulovať s týmto výrobkom!

Tento spotrebič môžu používať deti od 8 roku veku a staršie, ak sa im poskytuje dohľad alebo sa im poskytnú inštrukcie týkajúce sa používania spotrebiča bezpečným spôsobom a ak rozumejú príslušnému nebezpečenstvu. Deti nesmú vykonávať čistenie a používateľskú údržbu, pokiaľ nie sú staršie ako 8 rokov a to pod dohľadom. Udržujte spotrebič a napájací kábel mimo dosahu detí, pokiaľ majú menej ako 8 rokov.

ŽIVOTNÉ PROSTREDIE

Tento výrobok je označený v súlade so smernicou o odpade z elektrických a elektronických zariadení (OEEZ). Zaistením správnej likvidácie spotrebiča zabránite možným negatívnym dopadom na životné prostredie a ľudské zdravie, čo by mohli byť dôsledky nesprávnej likvidácie tohto výrobku.

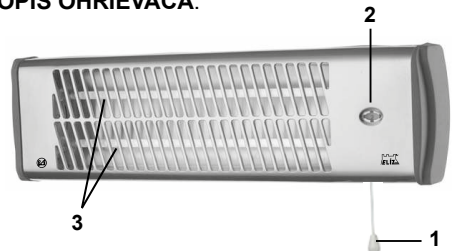
Symbol  na výrobku alebo na sprievodných dokumentoch k výrobku udáva, že sa s týmto výrobkom nesmie zaobchádzať ako s domovým odpadom. Výrobok musí byť odovzdaný na príslušnom zbernom mieste pre recykláciu elektrických a elektronických zariadení. Podrobnejšie informácie o zaobchádzaní, regenerácii a recyklácii tohto zariadenia, obráťte sa na miestny úrad, kanceláriu pre likvidáciu domového odpadu alebo v obchode, kde ste spotrebič zakúpili.

TECHNICKÉ ÚDAJE – POPIS

ELÍZ EQH 180 je nástenný kúpeľňový infražiarič.

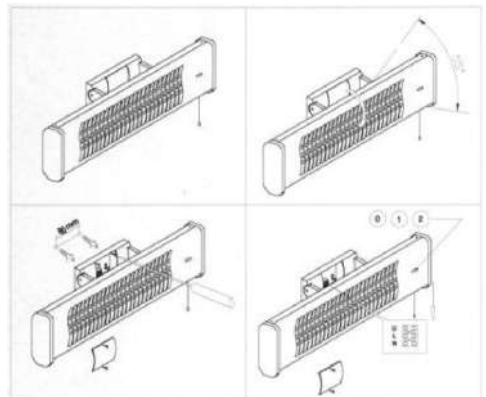
Umiestnenie	na stenu
Typ:	EQH 150
Napätie (V)	220 - 240
Príkion (W)	500 / 1000 / 1500
Istenie (A)	10
Elektrické krytie	IP 24
Bezpečnostná poistka	áno
Počet trubíc	3
Rozmery: v/š/h (mm)	150 x 545 x 110
Hmotnosť (kg)	1,2

POPIS OHRIEVAČA:



1. Ťahací prepínač výkonu, 2. Indikátor režimu ohrevu, 3. Kremikové vykurovacie trubice

Obr. 1



ELEKTRICKÉ PRIPOJENIE

Napájanie: ~ 220 - 240 V / 50-60 Hz

Istenie: 10 A

Elektroinštalácia ako aj napojenie musí byť prevedené podľa platných predpisov a noriem. Súčasťou ohrievača je pohyblivý napájací kábel s vidlicou na 230 V. Napájací kábel pripojte do zásuvky s ochranným kontaktom.

UMIESTNENIE OHRIEVAČA

- Prístroj umiestnite na rovnú stenu a vo vodorovnej polohe! Ohrievač musí byť namontovaný minimálne 1,8 m nad podlahou. Dodržujte minimálne vzdialenosti ohrievača od stropu a okolitých stien - minimálna vzdialenosť musí byť aspoň 50 cm.
- Neumiestňujte prístroj vo zvislej alebo šikmej polohe. Prístroj sa nesmie montovať na strop!
- Minimálna vzdialenosť predmetov od ohrievača by mala byť minimálne 1 meter.
- Pri inštalácii prístroja v kúpeľni sa uistite, že je dodržaná bezpečná vzdialenosť prístroja v Zóne 2, stanovená podľa IP krytia prístroja. Ohrievač by nemal byť prístupný pre osoby používajúce vaňu alebo sprchu.

Inštalácia na stenu - obr. 1

- Uvoľnite o jednu otáčku skrutky na bokoch držiaka na stenu, ktoré vymedzujú sklon ohrievača.
- Držiak na stenu nakloňte do jeho maximálnej polohy. Odskrutkujte skrutky, ktoré držia kryt držiaka na stenu a kryt odstráňte.
- Nájdite vhodné umiestnenie ohrievača a podľa dvoch horných otvorov pod krytom držiaka vyvrtajte do steny dve diery - 6 mm, do ktorých vložte pribalené hmoždinky.
- Priložte ohrievač držiakom k stene, do horných dvoch otvorov držiaka vložte pribalené skrutky a pomocou nich uchyťte ohrievač k stene.
- Upevnite kryt držiaka na stenu naspäť na svoje miesto. Nastavte si požadovaný sklon ohrievača a dotiahnite skrutky na bokoch držiaka. Nemeňte požadovaný sklon ohrievača bez uvoľnenia skrutiek. Môžete tým poškodiť ohrievač.

Pri montáži buďte opatrní aby ste sa nedotkli vykurovacích trubíc a nepoškodili ich.

UVEDENIE DO PREVÁDZKY

- Kremikové vykurovacie telesá sálaním ohrievajú predmety alebo osoby v dosahu ohrievača, neohrievajú priamo vzduch v miestnosti.
- Pred zapojením a spustením ohrievača skontrolujte, či zásuvka má istenie aspoň 10 A.
- Tepelný výkon prístroja nastavujeme ťahacím prepínačom (šnúrkou) do požadovanej polohy. Šnúrkou poťahujete dovtedy, pokiaľ sa vám na ukazovateli nezobrazí vami požadovaný tepelný výkon.
- Nastavenie tepelného výkonu:

0 - stav vypnutia, všetky telesá vypnuté
1 - 500 W, funkčné len jedno teleso
2 - 1000 W, funkčné dve telesá
3 - 1500 W, funkčné tri telesá, maximálny výkon
- Vypnutie ohrievača vykonáte nastavením prepínača do polohy **0** a odpojením z elektrickej siete.

ČISTENIE A ÚDRŽBA

- Zariadenie vyžaduje len vonkajšie čistenie.
- Pred každým čistením ohrievač vždy najprv vypnite, odpojte zo zásuvky a nechajte ho vychladnúť.
- Nikdy nepoužívajte drsné a abrazívne čistiace prostriedky, postačuje vlhká handrička.
- Nikdy neponárajte ohrievač do vody - hrozí nebezpečenstvo úrazu elektrickým prúdom!
- Zariadenie nerozoberajte! Akékoľvek zásahy do výrobku sú zakázané. Opravu môže vykonávať len gestor alebo autorizovaný servis.
- Pred uskladnením ohrievač odpojte zo zásuvky a nechajte vychladnúť! Ak nebudete ohrievač používať dlhšiu dobu, uložte ho do pôvodného obalu, alebo do fólie. Bude tak chránený pred koncentráciou prachu a nečistôt.
- Výrobok musí byť skladovaný na suchom mieste, mimo dosahu priameho slnečného svetla. Je výslovne zakázané skladovať prístroj vo vlhkých alebo mokrych priestoroch.



UPOZORNENIE!

**Je zakázané prikrývať ohrievač!
Hrozí riziko prehriatia a požiaru!**

Bezpečnostná poisťka proti prehriatiu

Ohrievač je vybavený vstavanou poisťkou, ktorá automaticky vypne ohrievač v prípade prehriatia. Keď bezpečnostná poisťka vypne ohrievač, odpojte ho z elektrickej zásuvky a nechajte vychladnúť.

ZÁRUČNÉ PODMIENKY A SERVIS

Pri dodržaní pokynov v návode na montáž, obsluhu a údržbu výrobca zaručuje, že výrobok bude mať po celú dobu záruky vlastnosti stanovené príslušnými technickými podmienkami a normami.

Na výrobok sa poskytuje záruka 2 roky odo dňa predaja uvedenom na doklade o kúpe.

Podmienky platnosti záruky:

1. Nutné predložiť doklad o kúpe.
2. Stav a funkčnosť výrobku nie sú narušené násilnými a neodbornými zásahmi užívateľa, alebo živelnou pohromou.
3. Inštalácia a obsluha bola vykonaná podľa návodu na montáž, obsluhu a údržbu.

Záruka zaniká pri chybách spôsobených:

- Poškodením pri preprave tovaru
- Nesprávnym používaním a skladovaním
- Používanie elektrickej siete s vyšším napätím, ako je uvedené na štítku ohrievača
- Prírodnými katastrofami alebo inými okolnosťami
- Nedodržaním pokynov v návode na používanie
- V prípadoch opravy alebo pokusu o opravu zariadenia neoprávnenou osobou
- Akýmkoľvek zásahom do konštrukcie ohrievača, jeho úpravou alebo zmenou.

Ak nastane počas záručnej doby porucha, ktorá nebola spôsobená užívateľom alebo živelnou pohromou, obráťte sa na autorizovaný servis, ktorý nárok na opravu overí.

Po oprávnenom nároku servisné stredisko vykoná opravu výrobku bezplatne.

V prípade nepredloženia potrebných dokladov (dokladu o kúpe), poškodenia výrobku zo strany užívateľa alebo zanedbaním pokynov v návode na montáž, obsluhu a údržbu, servisné stredisko výrobok opraví len na náklady užívateľa.

UPOZORNENIE!

Akékoľvek zásahy do vnútornej časti výrobku sú zakázané. Opravu a činnosti s tým spojené môže vykonávať len autorizované servisné stredisko.

Výrobca si vyhradzuje právo na konštrukčné zmeny bez predchádzajúceho upozornenia, pokiaľ takáto zmena neovplyvňuje funkčné vlastnosti a bezpečnosť výrobku.



Před uvedením tohoto zařízení do provozu si pozorně přečtěte tento návod k použití!

Požadavky a doporučení v něm uvedené podmínky musí být dodrženy. Dodržování pravidel tohoto návodu je součástí opatření pro bezpečné používání výrobku a je jedním z podmínek pro uznání záruky. Výrobek má mezinárodní certifikát CE a je v souladu s technickými normami podle EN.

Odložte si tento návod k použití se záručním listem, pokladní blok a krabici s vnitřním obalem pro případ reklamace výrobku!

DŮLEŽITÁ BEZPEČNOSTNÍ UPOZORNĚNÍ

- Po rozbalení výrobku prosíme zkontrolujte, zda je balení kompletní a zda se výrobek během přepravy nepoškodil! V případě, že zjistíte poškození nebo neúplné balení, obraťte se na autorizovaného prodejce! Nenechávejte obalové materiály, jako jsou sáčky a sponky v dosahu dětí.
- Před zapnutím spotřebiče se ujistěte, že napětí ve vaší domácnosti je stejné jako napětí uvedené na výrobním štítku výrobku. Spotřebič připojte pouze do elektrické zásuvky, která je v souladu s údaji na štítku výrobku.
- Tento přístroj splňuje požadavky elektromagnetické kompatibility podle směrnice 2014/30/EU.
- **Zařízení je určeno výhradně pro použití jako ohřívač v domácnosti. Není určeno jako hlavní topné těleso! Použijte ho pouze jako doplňkové topné těleso. Použití pro jiné účely než použití v domácnosti může být nebezpečné.**
- Ohřívač není vhodný pro venkovní a komerční použití a není určen pro chov zvířat! Výrobce nenes odpovědnost za závady a škody vzniklé následkem nevhodného používání.
- Nikdy nepoužívejte ohřívač v místnostech, kde se používá, nebo skladuje plyn, rozpouštědla, laky, lepidla a jiné vysoce hořlavé látky.
- Nevystavujte přístroj povětrnostním vlivům (déšť, slunce, apod.).
- Ohřívač musí být vždy umístěn na rovném a stabilním povrchu. Ohřívač používejte vždy ve vodorovné poloze. Vyhněte se instalaci ohřívače za dveřmi.
- Nikdy neumísťujte ohřívač přímo pod světlem a pod elektrickou zásuvku. Horký vzduch může poškodit napájecí kabel i zásuvku, jakož i osvětlení.
- Nepoužívejte ohřívač v bezprostřední blízkosti vany, sprchy, umyvadla nebo bazénu (minimální vzdálenost 1 metr). Hrozí riziko úrazu elektrickým proudem.
- Nikdy se nedotýkejte ohřívače s mokřýma rukama, hrozí úraz elektrickým proudem.
- Zařízení neumísťujte do blízkosti hořlavých materiálů. Hrozí riziko požáru. Minimální vzdálenost ohřívače od hořlavých materiálů jako je nábytek, lůžkoviny, papír, oděvy, záclony apod., musí být nejméně 1 m!
- Přístroj nenechávejte zbytečně zapnutý. Pokud jej nemáte v úmyslu používat, vypněte jej a odpojte napájecí kabel ze zásuvky. Ohřívač nenechávejte v provozu bez dozoru. Hrozí riziko požáru.
- Nikdy nevyvínejte přístroj taháním za napájecí kabel!
- Přívodní napájecí kabel udržujte mimo horké části přístroje.
- Zabraňte, aby se děti nebo zvířata nedotýkaly nebo hrály s ohřívačem.
- Když je ohřívač v provozu, nedotýkejte se jeho povrchu v blízkosti ochranné mřížky. Hrozí riziko popálení.
- Nepoužívejte tento ohřívač s programátorem, časovým spínačem, samostatným systémem na dálkové ovládání nebo s jakýmkoli jiným zařízením, které automaticky spíná ohřívač, protože existuje riziko přehřátí a nebezpečí vzniku požáru, je-li ohřívač zakrytý nebo nesprávně umístěn.
- Nikdy nezakrývejte ohřívač - hrozí nebezpečí přehřátí a požáru!
- Nepoužívejte tento ohřívač na sušení prádla.
- Nikdy nepoužívejte ohřívač, pokud je poškozen přívodní elektrický kabel výrobku. Pokud je přívodní napájecí kabel ohřívače poškozen, ohřívač přestaňte používat a obraťte se na autorizovaný servis. Smí ho vyměnit jen výrobce, servis nebo kvalifikovaná osoba, aby se předešlo nebezpečí!
- Zařízení nezapojte do elektrické sítě pomocí prodlužovací šňůry. Hrozí riziko přehřátí a požáru.
- Pokud je ohřívač poškozen, nebo nefunguje, vypněte ho a nemanipulujte s ním. V případě poruchy zařízení nerozebírejte. Kontaktujte prodejce nebo centrální servisní středisko. V opačném případě může být ohrožena bezpečnost spotřebiče.

- Nepoškozujte a neohýbejte napájecí kabel.
- Před čištěním ohřívače nebo prováděním údržby vypněte ohřívač a odpojte jej z elektrické sítě.




Tento výrobek není určen pro používání osobami (včetně dětí) se sníženými fyzickými, smyslovými nebo duševními schopnostmi, nebo nedostatkem zkušeností a znalostí pokud jim osoba zodpovědná za jejich bezpečnost neposkytuje dohled nebo je nepoučila o používání výrobku. Odpovědná osoba musí zajistit, aby bylo zabráněno dětem manipulovat s tímto výrobkem!

Tento spotřebič mohou používat děti od 8 roku věku a starší, pokud se jim poskytuje dohled nebo se jim poskytnou instrukce týkající se používání spotřebiče bezpečným způsobem a pokud rozumí příslušnému nebezpečí. Děti nesmějí provádět čištění a uživatelskou údržbu, pokud nejsou starší než 8 let a to pod dohledem. Udržujte spotřebič a napájecí kabel mimo dosah dětí, pokud mají méně než 8 let.

ŽIVOTNÍ PROSTŘEDÍ

Tento výrobek je označen v souladu se směrnicí o odpadních elektrických a elektronických zařízeních (OEEZ). Zajištěním správné likvidace spotřebiče zabráníte možným negativním dopadům na životní prostředí a lidské zdraví, což by mohlo být důsledkem nesprávné likvidace tohoto výrobku

Symbol  na výrobku nebo na přiložených dokumentech k výrobku udává, že se s tímto výrobkem nesmí zacházet jako s domovním odpadem. Výrobek musí být předán na příslušném sběrném místě pro recyklaci elektrických a elektronických zařízení. Pro podrobnější informace o zpracování, rekuperaci a recyklaci tohoto zařízení, se obraťte na místní úřad, kancelář pro likvidaci domovního odpadu nebo v obchodě, kde jste spotřebič zakoupili.

TECHNICKÉ ÚDAJE – POPIS

ELÍZ EQH 180 je nástěnný koupelnový infrazářič.

Umístění	na stěnu
Typ:	EQH 150
Napětí (V)	220 - 240
Příkon (W)	500 / 1000 / 1500
Jištění (A)	10
Elektrické krytí	IP 24
Bezpečnostní pojistka	ano
Počet trubíc	3
Rozměry: v/š/h (mm)	150 x 545 x 110
Hmotnost (kg)	1,2

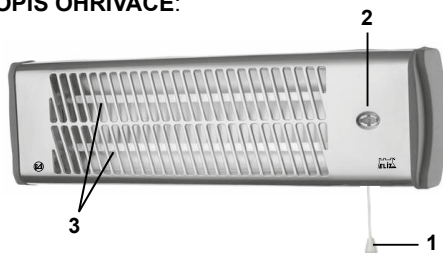
ELEKTRICKÉ PŘIPOJENÍ

Napájení: ~ 220 - 240 V / 50-60 Hz

Jištění: 10 A

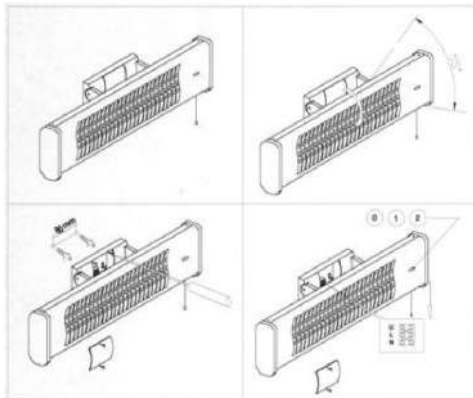
Elektroinstalace jakož i napojení musí být provedeno podle platných předpisů a norem. Součástí ohřívače je pohyblivý napájecí kabel s vidlicí na 230 V. Napájecí kabel připojte do zásuvky s ochranným kontaktem.

POPIS OHŘÍVAČE:



1. Tahací přepínač výkonu, 2. Indikátor režimu ohřevu, 3. Keramické topné trubice

Obr. 1



UMÍSTĚNÍ OHŘÍVAČE

- Příklad umístění na rovnou stěnu a ve vodorovné poloze! Ohříváč musí být namontován minimálně 1,8 m nad podlahou. Dodržujte minimální vzdálenosti ohříváče od stropu a okolních stěn - minimální vzdálenost musí být alespoň 50 cm.
- Neumísťujte přístroj ve svislé nebo šikmé poloze. Přístroj se nesmí montovat na strop!
- Minimální vzdálenost předmětů od ohříváče by měla být minimálně 1 metr.
- Při instalaci přístroje v koupelně se ujistěte, že je dodržena bezpečná vzdálenost přístroje v Zóně 2, stanovená podle IP krytí přístroje. Ohříváč by neměl být přístupný pro osoby používající vanu nebo sprchu.

Instalace na stěnu - obr. 1

- Uvolněte o jednu otáčku šrouby na bocích držáku na stěnu, které vymezují sklon ohříváče.
- Držák na stěnu nakloňte do jeho maximální polohy. Odšroubujte šrouby, které drží kryt držáku na stěnu a kryt odstraňte.
- Najděte vhodné umístění ohříváče a podle dvou horních otvorů pod krytem držáku vyvrtejte do zdi dvě díry - 6 mm, do kterých vložte přibalené hmoždinky.
- Přiložte ohříváč držákem ke stěně, do horních dvou otvorů držáku vložte přibalené šrouby a pomocí nich uchyťte ohříváč ke zdi.
- Upevněte kryt držáku na stěnu zpět na své místo. Nastavte si požadovaný sklon ohříváče a dotáhněte šrouby na bocích držáku. Neměňte požadovaný sklon ohříváče bez uvolnění šroubů. Můžete tím poškodit ohříváč.

Při montáži buďte opatrní, abyste se nedotkli topných trubíc a nepoškodili je.

UVEDENÍ DO PROVOZU

- Křemíkové topná tělesa sáláním ohřívají předměty nebo osoby v dosahu ohříváče, neohřívají přímo vzduch v místnosti.
- Před zapojením a spuštěním ohříváče zkontrolujte, zda zásuvka má jištění alespoň 10 A.
- Tepelný výkon přístroje nastavujeme spojovacím přepínačem (šňůrkou) do požadované polohy. Šňůrku potahujete do té doby, dokud se vám na ukazateli nezobrazí vámi požadovaný tepelný výkon.
- Nastavení tepelného výkonu: **0** - stav vypnutí, všechny tělesa vypnuté
 - 1 - 500 W, funkční jen jedno těleso
 - 2 - 1000 W, funkční dvě tělesa
 - 3 - 1500 W, funkční tři tělesa, maximální výkon
- Vypnutí ohříváče provedete nastavením přepínače do polohy **0** a odpojením z elektrické sítě.

ČIŠTĚNÍ A ÚDRŽBA

- Zařízení vyžaduje jen vnější čištění.
- Před každým čištěním ohříváč vždy nejprve vypněte, odpojte ze zásuvky a nechte ho vychladnout.
- Nikdy nepoužívejte drsné a abrazivní čisticí prostředky, stačí vlhký hadřík.
- Nikdy neponořujte ohříváč do vody - hrozí nebezpečí úrazu elektrickým proudem!
- Zařízení nerozebírejte! Jakékoliv zásahy do výrobku jsou zakázány. Opravu může provádět jen gestor nebo autorizovaný servis.
- Před uskladněním ohříváč odpojte ze zásuvky a nechte vychladnout! Pokud nebudete ohříváč používat delší dobu, uložte ho do původního obalu, nebo do fólie. Bude tak chráněn před spojením prachu a nečistot.
- Výrobek musí být skladován na suchém místě, mimo dosah přímého slunečního světla. Je výslovně zakázáno skladovat přístroj ve vlhkých nebo mokřích prostorách.



UPOZORNĚNÍ!

**Je zakázáno přikrývat ohříváč!
Hrozí riziko přehřátí a požáru!**

Bezpečnostní pojistka proti přehřátí

Ohříváč je vybaven vestavěnou pojistkou, která automaticky vypne ohříváč v případě přehřátí. Když bezpečnostní pojistka vypne ohříváč, odpojte jej z elektrické zásuvky a nechte vychladnout.

ZÁRUČNÍ PODMÍNKY A SERVIS

Při dodržení pokynů v návodu k montáži, obsluze a údržbu výrobce zaručuje, že výrobek bude mít po celou dobu záruky vlastnosti stanovené příslušnými technickými podmínkami a normami.

Na výrobek se poskytuje záruka 2 roky ode dne prodeje uvedeném na dokladu o koupi.

Podmínky platnosti záruky:

1. Nutné předložit doklad o koupi.
2. Stav a funkčnost výrobku nejsou narušeny násilnými a neodbornými zásahy uživatele, nebo živelnou pohromou.
3. Instalace a obsluha byla provedena podle návodu k montáži, obsluze a údržbě.

Záruka zaniká při chybách způsobených:

- Poškozením při přepravě zboží
- Nesprávným používáním a skladováním
- Používání elektrické sítě s vyšším napětím, jak je uvedeno na štítku ohříváče
- Přírodními katastrofami nebo jinými okolnostmi
- Nedodržením pokynů v návodu k použití
- V případech opravy nebo pokusu o opravu zařízení neoprávněnou osobou
- Jakýmkoliv zásahem do konstrukce ohříváče, jeho úpravou nebo změnou.

Pokud nastane během záruční doby porucha, která nebyla způsobena uživatelem nebo živelní pohromou, obraťte se na autorizovaný servis, který nárok na opravu ověří.

Po oprávněném nároku servisní středisko provede opravu výrobku bezplatně.

V případě nepředložení potřebných dokladů (dokladu o koupi), poškození výrobku ze strany uživatele nebo zanedbáním návodu k montáži, obsluze a údržbě, servisní středisko výrobek opraví jen na náklady uživatele.

UPOZORNĚNÍ!

Jakékoliv zásahy do vnitřní části výrobku jsou zakázány. Opravu a činnosti s tím spojené může provádět pouze autorizované servisní středisko.

Výrobce si vyhrazuje právo na konstrukční změny bez předchozího upozornění, pokud taková změna neovlivňuje funkční vlastnosti a bezpečnost výrobku.



Read carefully all instructions before using this heater!

The requirements and recommendations listed therein must be observed. Compliance with the rules of this manual is part of the measures for the safe use of the product and is one of the warranty conditions. The product as an international CE certificate and is in accordance with the technical standards according to EN.

Keep this instruction manual with warranty card, your sales receipt and the box with inner packaging in the event of product complaint!

IMPORTANT SAFETY CAUTION

- After unpacking the product, please check if the package is complete and make sure that the appliance has not been damaged during transport! In case of damage or if the package is incomplete, please contact your authorized retailer. Do not leave packaging materials like bags and staples within reach of children.
- Before switching on appliance, check if the electrical voltage and frequency of the circuit correspond to those indicated on the appliance. Connect the appliance only to an electrical outlet that is consistent with the data on the product label.
- This appliance conforms to the directives 2014/30/EU concerning electromagnetic compatibility.
- **Use the appliance only for the mentioned purpose, namely as a radiator for domestic use. The heater is not intended as the main heating element. Use it only as a supplemental heater. Use of the heater for purposes other than domestic use can be dangerous.**
- This appliance is not intended for outdoor and commercial application and it is not intended for breeding animals! The manufacture is not responsible for any eventual damages caused by improper or faulty use.
- Never use the heater in rooms where it is used or stored gas, solvents, paints, adhesives and other highly flammable substances.
- Never expose the appliance to atmospheric conditions (rain, sun, etc.).
- The appliance must be always placed on a flat and stable surface. Install the appliance only in a horizontal position. Avoid installation behind a door.
- Do not install the appliance under a light and socket outlet. Hot air can damage the power cord and socket outlet, as well as lighting.
- Do not use this heater in the immediate surroundings of a bath, a shower, a wash basin or a swimming pool (minimum distance 1 meter). There is a risk of electric shock.
- Never touch the appliance with wet or damp hands or feet, there is a risk of electric shock.
- Do not place the heater near flammable materials. There is a risk of fire. The minimum distance of the heater from combustible materials such as furniture, bedding, papers, clothes, curtains, etc., must be at least 1 m!
- Never keep the appliance unnecessarily switched on. If you do not intend use the heater, turn it off and unplug the power cord. Do not leave the heater unattended while is operating. There is a risk of fire.
- Never turn off the appliance by pulling the power cord!
- Keep the power supply cord besides hot parts of the device.
- Do not let animals or children touch or play with the fan heater.
- Do not touch the surface adjacent to the protection grid, when the heater is in operation. There is a risk of burns.
- Do not use this heater with a programmer, timer and a separate system for remote control or any other device that switches the heater on automatically, because there is a risk of overheating and fire risk if the heater is covered or positioned incorrectly.
- Do not cover the heater. There is a risk of overheating and fire!
- Do not use the heater to dry your laundry.
- Never use the heater if it is damaged the power cord of the appliance. If the power cord of this appliance is damaged, stop using the heater and contact an authorized service center. The power cord must be replaced only by the manufacturer, service center or qualified person to avoid danger!
- Do not connect the appliance to extension cords or multiple outlets. There is a risk of overheating and fire.
- If the heater is damaged or does not work properly, turn it off and do not tamper with it. In case of malfunction do not disassemble the appliance. Contact your dealer or authorized service center. Otherwise the safety of the appliance can be compromised.

- Do not damage and do not kink the power cord.
- Before cleaning the appliance or carrying out any maintenance turn off the heater and unplug it from the mains.




This appliance is not intended use by persons (including children) with reduced physical, sensory or mental capabilities, or lack of experience and knowledge, unless they have been given supervision or instruction concerning use of the appliance by a person responsible for their safety. The responsible person must ensure to prevent children to handle with this appliance!

This appliance can be used by children older than 8 years of age provided that they are supervised or instructed in safe operation of the appliance and understand the related risks. Children should not be allowed to play with the appliance. Cleaning and user maintenance operations must not be carried out by children, only if they are older than 8 years and under supervision. Keep the appliance and the power cord out of the reach of children, if they have less than 8 years.

ENVIRONMENT PROTECTION INSTRUCTIONS

This appliance is labeled in accordance with the Directive on waste electrical and electronic equipment (WEEE). By ensuring of proper disposal of the appliance you prevent negative consequences for the environment and human health, what could be the consequences of improper disposal of this appliance.

The symbol  on the product or on the documents accompanying the product, indicates that shall not be treated with this product as household waste. The product must be handed over to the appropriate collection point for the recycling of electrical and electronic equipment. For more detailed information about treatment, recovery and recycling of this appliance, please contact your local authority office for disposal of household waste or the store where you purchased the appliance.

TECHNICAL SPECIFICATIONS

ELÍZ EQH 150 is wall mounted infrared bathroom heater.

Installation	wall mounted
Model:	EQH 150
Voltage (V)	220 - 240
Rated power (W)	500 / 1000 / 1500
Fuse (A)	10
IP rating	IP 24
Safety device	yes
Number of tubes	3
Dimensions: h/w/d (mm)	150 x 545 x 110
Weight (kg)	1,2

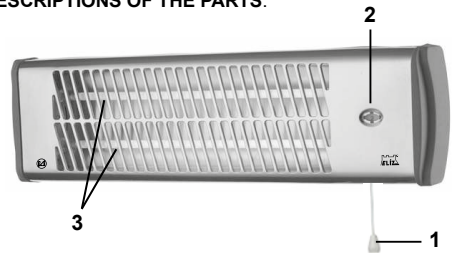
ELECTRICAL CONENCTION

Rated voltage: ~ 220 - 240 V / 50-60 Hz

Fuse: 10 A

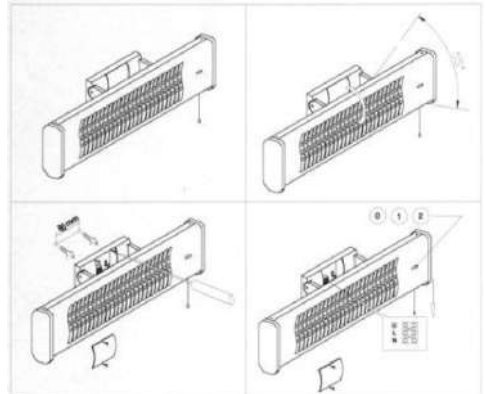
Wiring and connection must be performed according to valid regulations and standards. Part of the heater is movable power cord with plug for 230 V. Connect the power cord into a socket with protective contact.

DESCRIPTIONS OF THE PARTS:



1. Heating position switch, 2. Heating mode indicator, 3. Quartz heating tubes

Fig. 1



INSTALLATION OF THE HEATER

- The appliance must be installed on a wall in a stable horizontal position and at least 1.8 meters above the floor! Observe the minimum distances the heater from the ceiling and surrounding wall - minimum distance must be at least 50 cm.
- Do not install the appliance vertically or in inclined position! The appliance must not be installed on to ceilings!
- The minimum distance of objects from the heater should be at least 1 meter.
- Whenever the appliance is to be installed in a bathroom, it is necessary to maintain the required safety zone around it - Zone 2. The heater should not be accessible for a persons using the bath or shower.

Wall installation - fig. 1

- Unscrew by one turn the screws on the sides of the wall bracket, which determines the inclination of the appliance.
- Turn the wall support to the end of its position. Unscrew the screw which fastens the cover of the wall support and remove the cover.
- Determine the placement of the appliance and with the help of two upper holes under the cover drill two 6 mm holes into the wall and insert the supplied dowels.
- Attach the wall support of the heater to the wall, insert the included screws into the top two holes in the wall support and by means of the screws secure the heater to the wall.
- Put the cover back into its place on the wall support and fasten it by means of the appropriate screw. Determine the desired heating inclination and fasten the screws on the sides of the wall support. Do not change the inclination without loosening the appropriate screws. Otherwise a damage could be caused to the appliance.

During the assembly is important to be careful to touch the heating elements to avoid their damage.

OPERATION

- The quartz heater elements are designed to heat the objects and people who it is directed to; it does not heat the room air directly during its operation.
- Before connecting and switching on the heater, make sure that the socket has a fuse at least 10 A.
- The quantity of radiated heat is set by a pull switch. The heating levels are set by pulling the switch string once or few times. The selected heating level is presented on the indicator.
- Heat output setting:
 - 0 - switched off appliance, heating elements are not working
 - 1 - 500 W, one heating element is working
 - 2 - 1000 W, two heating elements are working
 - 3 - 1500 W, three heating elements are working, maximum power
- Switching off: Turn the mode switch to position 0 and disconnect the heater from the mains.

CLEANING AND MAINTENANCE

- The appliance needs only an external cleaning.
- After use and before cleaning always turn off and unplug the appliance and wait until the heater cools down.
- Never use abrasive cleaners and solvents, use a damp cloth.
- Never immerse the heater in water - there is a risk of electric shock!
- Any interferences with the appliance are prohibited. Repairs may be performed only by authorized service.
- Before storing of the appliance unplug the heater and let it cool down! Use the original packaging for storing the heater. The heater can be protected from concentration the dust and dirt when it is kept in its original packing.
- The product has to be stored at a dry place away from direct sunlight. It is explicitly forbidden to store the appliance in wet or damp premises.

Overheating protection

The heater is equipped with a built-in safety device, that automatically turns off the heater in case of overheating. When the safety device turn off the heater, unplug the heater from the electrical outlet and let it cool.



WARNING!

Do not cover the appliance!

There is a risk of overheating and fire!

WARRANTY TERMS AND CONDITIONS

In keeping with the instruction for the installation, operation and maintenance, the manufacturer guarantees that the product will have the properties specified by the relevant technical specifications and standards for the duration of the guarantees.

The product is warranted for 2 years from the date of purchase indicated on the proof of purchase.

Warranty conditions:

1. Submit a proof of purchase.
2. Condition and functionality of the appliance are not disturbed by violent and unprofessional user intervention or natural disasters.
3. Installation and operation of the appliance was carried out according to the instructions for installation, operation and maintenance.

The warranty expires when defects was caused:

- Improper transportation
- Improper storage or incorrect use
- Use of the power supply with a higher voltage, as indicated on the product label
- Natural disasters or by other circumstances
- Failure to follow instructions in the instruction manual
- In case of repair or attempt to repair the device by unauthorized persons
- By any interference into the construction of the heater, its correction or modification.

If a fault has occurred during the warranty period, which was not caused by the user or a natural disasters, contact an authorized service center that verify the claim to repair.

After the rightful claim the service center performs the repair of the appliance for free.

In the case of not submitting of the necessary documents (proof of purchase), damage of the heater by the user, or by neglecting the instructions in the user manual, the service center performs repair of the appliance only at the expense of the user.

WARNING!

Any interference in the internal part of the product is prohibited. Repair and related activities may only be performed by an authorized service center.

The manufacturer reserves the right to make design changes without prior notice, unless such changes affect the performance and safety of the product.



Autorizované servisné stredisko / Autorizované servisní středisko /
Authorized service center:

ELÍZ - ohrievače vody s.r.o.
Prievozká 2 / A
821 09 Bratislava
Slovakia

Tel.: + 421 2 5363 4207

www.eliz.sk