

ELIZ[®]
OHRIEVAČE VODY



**ELEKTRICKÉ PRIETOKOVÉ
OHRIEVAČE VODY**

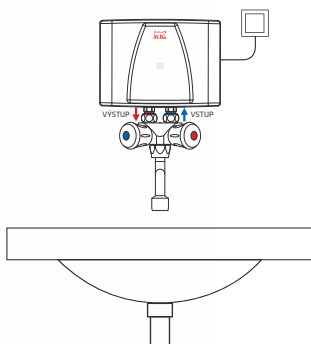
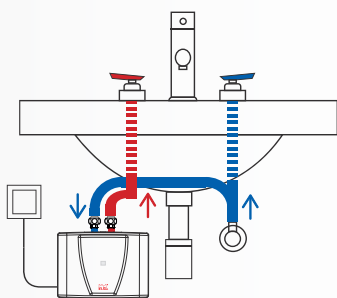
ELÍZ EHT

Elektrický prietokový ohrievač vody - tlaková prevádzka

- Kompaktný model
- Jednoduchá inštalácia a pripojenie
- Efektívne zásobovanie teplou vodou
- Energeticky efektívny - energetická trieda A
- Určené pre umývadlo alebo kuchynský drez
- Inštalácia **pod** alebo **nad** umývadlo / drez - univerzálna 360° inštalácia a otáčanie
- Vzdialenosť medzi vývodmi vody 30 mm
- Kvalitné neizolované ohrievacie teleso zo zliatiny s dlhou životnosťou
- Svetelná signalizácia ohrevu vody
- Tepelná ochrana proti prehriatiu
- Obmedzovač prietoku v balení
- Zapojenie pod umývadlo - na bežnú umývadlovú vodovodnú batériu
- Zapojenie nad umývadlo - inštalácia na akúkoľvek drezovú batériu s roztečou vývodov 30 mm, alebo na hadičky



Príklad zapojenia:



Model	EHT 3.5	EHT 4.5	EHT 5.5
Menovité napätie	230 V, 50 Hz		
Menovitý príkon	3,5 kW	4,5 kW	5,5 kW
Vhodnosť použitia	EHT 3.5	EHT 4.5	EHT 5.5
Umývadlo	✓ ✓	✓ ✓ ✓	✓ ✓ ✓
Kuchynský drez	✓	✓ ✓	✓ ✓ ✓

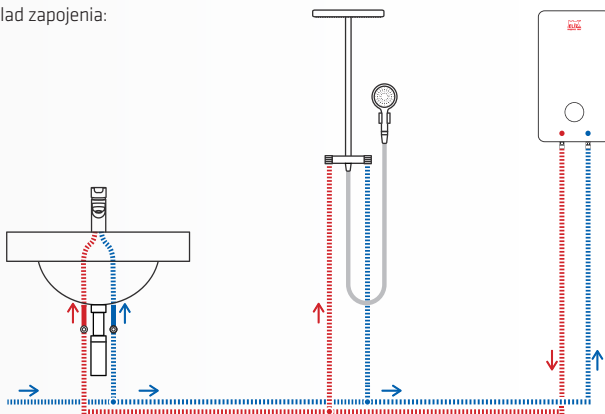
✓ ✓ ✓ maximálna vhodnosť

Elektronicky riadený tlakový prietokový ohrievač vody s hydraulickým spínaním

- Rýchly ohrev
- Energeticky efektívny – energetická trieda A
- Jednoduchá inštalácia a elektrické pripojenie
- Konštantná teplota vody na výstupe z ohrievača (pri kolísaní vstupnej teploty vody a tlaku) – automatické prispôsobovanie výkonu
- Podsvietený dotykový LCD displej pre jednoduché a presné nastavenie teploty
- Vysokokvalitné neizolované ohrievacie teleso s dlhou životnosťou
- Dvojstupňová tepelná ochrana proti prehriatiu
- Montáž do vodovodného systému, aj na viac odberných miest
- Univerzálna montážna šablóna pre rýchlu inštaláciu



Príklad zapojenia:



Model	ELX 8.5	ELX 12
Menovité napätie	3 ~ / PE 400 V AC, 50 Hz	
Menovitý príkon	8,5 kW	12 kW
Vhodnosť použitia	ELX 8.5	ELX 12
Umývadlo	✓ ✓ ✓	✓ ✓ ✓
Kuchynský drez	✓ ✓ ✓	✓ ✓ ✓
Sprcha	✓ ✓	✓ ✓ ✓

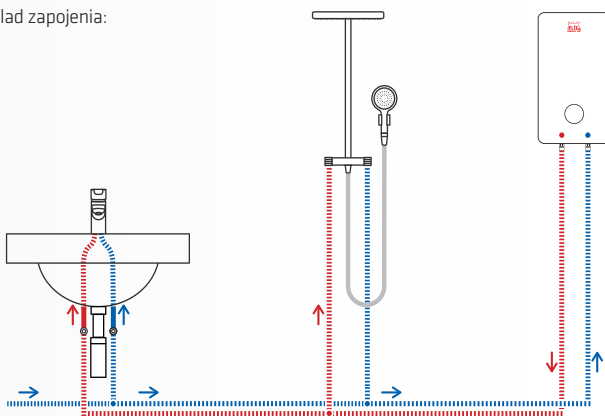
✓ ✓ ✓ maximálna vhodnosť

Elektronicky riadený tlakový prietokový ohrievač vody s hydraulickým spínaním

- Rýchly ohrev
- Energeticky efektívny – energetická trieda A
- Jednoduchá inštalácia a elektrické pripojenie
- Konštantná teplota vody na výstupe z ohrievača (pri kolísaní vstupnej teploty vody a tlaku) - automatické prispôsobovanie výkonu
- Podsvietený dotykový LCD displej pre jednoduché a presné nastavenie teploty
- Vysokokvalitné neizolované ohrievacie teleso s dlhou životnosťou
- Dvojstupňová tepelná ochrana proti prehriatiu
- Montáž do vodovodného systému, aj na viac odberných miest
- Univerzálna montážna šablóna pre rýchlu inštaláciu



Príklad zapojenia:



Model	ELX 18	ELX 21	ELX 24
Menovité napätie	3 ~ / PE 400 V AC, 50 Hz		
Menovitý príkon	18 kW	21 kW	24 kW
Vhodnosť použitia	ELX 18	ELX 21	ELX 24
Umývadlo / kuchynský drez	✓ ✓ ✓	✓ ✓ ✓	✓ ✓ ✓
Sprcha	✓ ✓ ✓	✓ ✓ ✓	✓ ✓ ✓
Vaňa	✓ ✓ ✓	✓ ✓ ✓	✓ ✓ ✓

✓ ✓ ✓ maximálna vhodnosť

TECHNICKÉ PARAMETRE

Typ	EHT 3.5	EHT 4.5	EHT 5.5	ELX 8.5	ELX 12	ELX 18	ELX 21	ELX 24	
Príkonn	kW	3,5	4,5	5,5	8,5	12	18	21	
Trieda energetickej účinnosti		A	A	A	A	A	A	A	
Ročná spotreba elektrickej energie	kWh/rok	461	461	461	468	469	476	476	
Menovité napätie	V	230	230	230	3 x 400	3 x 400	3 x 400	3 x 400	
Frekvencia	Hz	50	50	50	50	50	50	50	
Istenie	A	16	20	25	3 x 16	3 x 20	3 x 25	3 x 32	
Elektrické krytie IP		IP 25	IP 25	IP 25	IP 24	IP 24	IP 24	IP 24	
Trieda ochrany		I	I	I	I	I	I	I	
Minimálny prierez vodičov napájacieho kábla	mm ²	3 x 1,5	3 x 2,5	3 x 2,5	5C 2.5 mm ²			5C 4 mm ²	
Pripojenie vody		G 3/8"	G 3/8"	G 3/8"	G 1/2"	G 1/2"	G 1/2"	G 1/2"	
Max. povolený pracovný tlak vody	MPa	1,0	1,0	1,0	0,8	0,8	0,8	0,8	
Minimálny pracovný tlak vody	MPa	0,1	0,1	0,1	0,1	0,1	0,1	0,1	
Prietok teplej vody ($\Delta t = 25^\circ\text{C}$)	l/min	2,0	2,6	3,1	4,8	6,8	10,2	11,9	
Prietok teplej vody ($\Delta t = 35^\circ\text{C}$)	l/min	1,3	1,8	2,3	3,4	4,8	7,2	8,5	
Rozmery ohrievača: v / š / h	mm	135 x 186 x 87			350 x 200 x 120			477 x 257 x 125	
Hmotnosť (bez naplnenia vodou)	kg	1,5	1,5	1,5	2,7	2,7	4,2	4,2	

$\Delta t = 25^\circ\text{C} / \Delta t = 35^\circ\text{C}$ - zvýšenie teploty vody o $25^\circ\text{C} / 35^\circ\text{C}$, pri teplote vstupnej vody 15°C



Teplá vody okamžite

Efficien 

Úspora energie



Šetrný k životnému prostrediu

SHORT & SWEET

Krátke rozvody vody



Pohodlný Účinný



Nízke náklady na ohrev

CLEAN



Hygienický

Precise 

Ideálna teplota vody

COOL!

Úspora vody



Nízke emisie CO₂

Výrobca:

ELÍZ - ohrievače vody s.r.o.

Technická 7

821 04 Bratislava

www.eliz.sk

Predajca:

pečiatka predajne: