

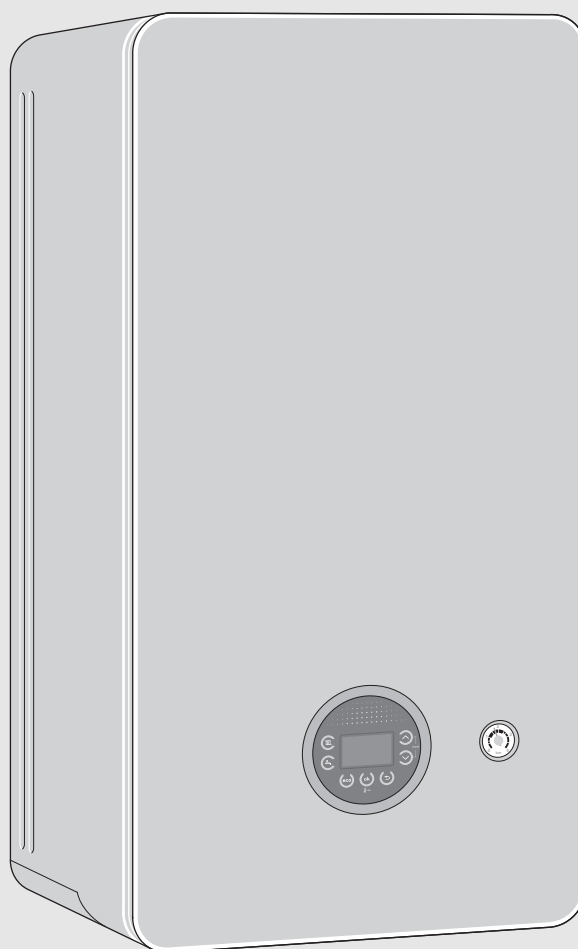


Návod na inštaláciu a údržbu pre odborného pracovníka

## Plynový kondenzačný kotol

### **Condens 2300i W**

GC2300i W 22/25 C 23 | GC2300i W 15 P 23 | GC2300i W 24 P 23



## Obsah

<b>1</b>	<b>Vysvetlenie symbolov a bezpečnostné pokyny</b> .....	<b>3</b>	7.6	Nastavenie regulácie vykurovania .....	24
1.1	Vysvetlenia symbolov .....	3	7.7	Po uvedení do prevádzky .....	24
1.2	Všeobecné bezpečnostné pokyny .....	4	7.8	Nastavenie letnej prevádzky .....	24
			7.9	Manuálna prevádzka .....	24
<b>2</b>	<b>Údaje o výrobku</b> .....	<b>5</b>	<b>8</b>	<b>Odstavenie z prevádzky</b> .....	<b>25</b>
2.1	Rozsah dodávky .....	5	8.1	Vypnutie/pohotovostná prevádzka .....	25
2.2	Vyhlasenie o zhode .....	5	8.2	Nastavenie protimrazovej ochrany .....	25
2.3	Identifikácia výrobku .....	5	8.3	Ochrana proti zablokovaniu .....	25
2.4	Prehľad typov .....	5	8.4	Tepelná dezinfekcia (iba kotly GC2300iW .. P) ..	25
2.5	Rozmery a minimálne odstupy .....	6			
2.6	Prehľad zariadenia .....	8	<b>9</b>	<b>Zmena charakteristiky čerpadla vykurovania</b> .....	<b>26</b>
2.7	Údaje o výrobku týkajúce sa spotreby energie ..	9	<b>10</b>	<b>Nastavenia v servisnom menu</b> .....	<b>27</b>
<b>3</b>	<b>Predpisy</b> .....	<b>9</b>	10.1	Ovládanie servisného menu .....	27
<b>4</b>	<b>Odvod spalín</b> .....	<b>9</b>	10.2	Prehľad servisných funkcií .....	28
4.1	Povolené príslušenstvá odvodu spalín .....	9	10.2.1	Menu 1 .....	28
4.2	Montážne podmienky .....	9	10.2.2	Menu 2 .....	29
4.2.1	Základné pokyny .....	9	10.2.3	Menu 3 .....	29
4.2.2	Rozmiestnenie revízných otvorov .....	9	10.2.4	Menu 4 .....	30
4.2.3	Odvod spalín v šachte .....	10	10.2.5	Menu 5 .....	32
4.2.4	Zvislý odvod spalín .....	10	10.2.6	Menu 6 .....	32
4.2.5	Vodorovný odvod spalín .....	11	10.2.7	Menu 0 .....	32
4.2.6	Prípojka oddelenej rúry .....	11	<b>11</b>	<b>Kontrola nastavenia plynu</b> .....	<b>33</b>
4.2.7	Vedenie vzduchu a spalín na fasáde .....	11	11.1	Prestavba na iný druh plynu .....	33
4.3	Dĺžky rúr pre odvod spalín .....	12	11.2	Kontrola a príp. nastavenie pomeru plynu a vzduchu .....	33
4.3.1	Povolené dĺžky rúr pre odvod spalín .....	12	11.3	Kontrola pripojovacieho tlaku plynu .....	34
4.3.2	Určenie dĺžok rúr pre odvod spalín v prípade jednoduchého pripojenia .....	13	<b>12</b>	<b>Meranie odvodu spalín</b> .....	<b>35</b>
4.3.3	Určenie dĺžok rúr pre odvod spalín v prípade viacnásobného pripojenia 10 .....	17	12.1	Prevádzka Kominár .....	35
			12.2	Skúška tesnosti odvodu spalín .....	35
			12.3	Meranie obsahu CO <sub>2</sub> v spalinách .....	35
<b>5</b>	<b>Inštalácia</b> .....	<b>18</b>	<b>13</b>	<b>Ochrana životného prostredia a likvidácia odpadu</b> ...	<b>35</b>
5.1	Predpoklady .....	18	<b>14</b>	<b>Revízia a údržba</b> .....	<b>36</b>
5.2	Voda predhriata solárnou energiou .....	18	14.1	Bezpečnostné pokyny ohľadom revízie a údržby ..	36
5.3	Plniaca a doplňovacia voda .....	18	14.2	Kontrola tepelného bloku .....	37
5.4	Kontrola veľkosti expanznej nádoby .....	19	14.3	Kontrola elektród a čistenie tepelného bloku ..	37
5.5	Príprava montáže kotla .....	19	14.4	Čistenie sifónu na kondenzát .....	40
5.6	Montáž kotla .....	20	14.5	Kontrola sít v potrubí studenej vody .....	41
5.7	Naplnenie zariadenia a kontrola tesnosti .....	21	14.6	Kontrola doskového výmenníka tepla .....	42
			14.7	Kontrola expanznej nádoby .....	42
			14.8	Nastavenie prevádzkového tlaku vykurovacieho zariadenia .....	42
<b>6</b>	<b>Elektrické pripojenie</b> .....	<b>21</b>	14.9	Demontáž plynovej armatúry .....	42
6.1	Všeobecné pokyny .....	21	14.10	Demontáž čerpadla vykurovania .....	43
6.2	Pripojenie kotla .....	21	14.11	Demontáž automatického odvodušňovacieho ventilu .....	43
6.3	Pripojenie externého príslušenstva .....	22	14.12	Demontáž motora 3-cestného ventilu .....	43
			14.13	Demontáž tepelného bloku .....	44
<b>7</b>	<b>Uvedenie do prevádzky</b> .....	<b>23</b>	14.14	Výmena elektroniky kotla .....	44
7.1	Prehľad ovládacieho panela .....	23	14.15	Opätovná montáž bočného krytu .....	45
7.2	Zobrazenia na displeji .....	23	14.16	Vloženie bočných plastových líšt .....	45
7.3	Zapnutie kotla .....	23	14.17	Kontrolný zoznam pre revíziu a údržbu .....	46
7.4	Nastavenie teploty výstupu .....	24			
7.5	Nastavenie prípravy teplej vody .....	24			
7.5.1	Nastavenie teploty teplej vody .....	24			
7.5.2	Nastavenie komfortnej prevádzky alebo eco- prevádzky .....	24			

<b>15</b>	<b>Zobrazenia na displeji</b> .....	<b>47</b>
<b>16</b>	<b>Poruchy</b> .....	<b>47</b>
16.1	Všeobecné informácie .....	47
16.2	Tabuľka prevádzkových zobrazení a zobrazení porúch .....	48
16.3	Poruchy, ktoré nie sú zobrazované na displeji ...	55
16.4	Prevádzka a diagnostika čerpadla .....	56
<b>17</b>	<b>Príloha</b> .....	<b>57</b>
17.1	Protokol o uvedení do prevádzky pre kotol .....	57
17.2	Elektrische Verdrahtung .....	59
17.3	Technické údaje .....	60
17.4	Zloženie kondenzátu .....	64
17.5	Hodnoty snímača .....	65
17.6	Vykurovacia krivka .....	65
17.7	Nastavené hodnoty tepelného výkonu .....	65
17.7.1	GC2300iW 15 P .....	65
17.7.2	GC2300iW 24 P .....	66
17.7.3	GC2300iW 22/25 C .....	66

## 1 Vysvetlenie symbolov a bezpečnostné pokyny

### 1.1 Vysvetlenia symbolov

#### Výstražné upozornenia

Signálne výrazy uvedené vo výstražných upozorneniach označujú druh a intenzitu následkov v prípade nedodržania opatrení na odvrátenie nebezpečenstva.

V tomto dokumente sú definované a môžu byť použité nasledovné výstražné výrazy:



#### NEBEZPEČENSTVO

**NEBEZPEČENSTVO** znamená, že dôjde k ťažkým až život ohrozujúcim zraneniam.



#### VAROVANIE

**VAROVANIE** znamená, že môže dôjsť k ťažkým až život ohrozujúcim zraneniam.



#### POZOR

**POZOR** znamená, že môže dôjsť k ľahkým až stredne ťažkým zraneniam osôb.

#### UPOZORNENIE

**UPOZORNENIE** znamená, že môže dôjsť k vecným škodám.

#### Dôležité informácie



Dôležité informácie bez ohrozenia ľudí alebo rizika vecných škôd sú označené informačným symbolom.

#### Ďalšie symboly

Symbol	Význam
▶	Krok, ktorý je potrebné vykonať
→	Odkaz na iné miesta v dokumente
•	Vymenovanie / položka v zozname
–	Vymenovanie / položka v zozname (2. úroveň)

Tab. 1

## 1.2 Všeobecné bezpečnostné pokyny

### **⚠ Pokyny pre cieľovú skupinu**

Tento návod na inštaláciu je určený pre odborných pracovníkov pracujúcich v oblasti inštalácií plynových, vodovodných, vykurovacích a elektrotechnických zariadení. Je nutné dodržiavať pokyny uvedené vo všetkých návodoch. V prípade nedodržania pokynov môže dôjsť k vecným škodám a zraneniam osôb, až s následkom smrti.

- ▶ Pred inštaláciou si prečítajte návody na inštaláciu, servis a uvedenie do prevádzky (zdroja tepla, regulátora vykurovania, čerpadiel, atď.).
- ▶ Dodržujte bezpečnostné a výstražné upozornenia.
- ▶ Dodržujte národné a regionálne predpisy, technické pravidlá a smernice.
- ▶ Zaznačte do protokolu vykonané práce.

### **⚠ Správne použitie**

Výrobok sa smie používať len na ohrev vykurovacej vody a prípravu teplej vody v uzatvorených vykurovacích zariadeniach s teplou vodou.

Akékoľvek iné použitie nie je správne. Na škody v dôsledku porušenia týchto ustanovení sa nevzťahuje záruka.

### **⚠ V prípade zápachu plynu**

V prípade úniku plynu hrozí nebezpečenstvo explózie. V prípade zápachu plynu dodržujte nasledovné pravidlá správania sa.

- ▶ Zabráňte tvoreniu plameňa alebo iskier:
  - Nefajčite, nepoužívajte zapaľovač ani zápalky.
  - Nezapínajte elektrické spínače, nevyťahujte zástrčku.
  - Netelefonujte a nezvoňte zvončekom.
- ▶ Zatvorte prívod plynu pomocou hlavného uzáveru alebo na plynometri.
- ▶ Otvorte okná a dvere.
- ▶ Varujte všetkých obyvateľov a opustite budovu.
- ▶ Zabráňte vstupu ďalších osôb do budovy.
- ▶ Keď ste mimo budovy: Informujte hasičov, políciu a plynárenský podnik.

### **⚠ Nebezpečenstvo ohrozenia života otrávením spalinami**

V prípade úniku spalín hrozí nebezpečenstvo ohrozenia života.

- ▶ Dbajte na to, aby neboli poškodené rúry pre odvod spalín a tesnenia.

### **⚠ Nebezpečenstvo ohrozenia života v dôsledku otrávenia spalinami v prípade nedostatočného spaľovania**

V prípade úniku spalín hrozí nebezpečenstvo ohrozenia života. V prípade poškodených alebo netesných vedení spalín alebo zápachu plynu dodržujte nasledovné pravidlá správania sa.

- ▶ Uzatvorte prívod paliva.
- ▶ Otvorte okná a dvere.
- ▶ Prípadne varujte všetkých obyvateľov a opustite budovu.
- ▶ Zabráňte vstupu ďalších osôb do budovy.
- ▶ Ihneď opravte poškodené vedenie spalín.
- ▶ Zabezpečte prívod spaľovacieho vzduchu.
- ▶ Neuzatvárajte ani nezmenšujte otvory prívodu a odvodu vzduchu vo dverách, oknách a stenách.
- ▶ Zabezpečte dostatočný prívod spaľovacieho vzduchu aj v prípade dodatočne nainštalovaných prístrojov, napr. pri ventilátoroch použitého vzduchu ako aj kuchynských digestoroch a klimatizáciách s odvodom použitého vzduchu do vonkajšieho priestoru.
- ▶ V prípade nedostatočného prívodu spaľovacieho vzduchu neuvádzajte výrobok do prevádzky.

### **⚠ Inštalácia, uvedenie do prevádzky a údržba**

Inštaláciu, uvedenie do prevádzky a údržbu smie vykonať iba špecializovaná firma s oprávnením.

- ▶ V prípade prevádzky závislej od vzduchu v miestnosti: Zabezpečte, aby miestnosť inštalácie spĺňala požiadavky na ventiláciu.
- ▶ Neopravujte, nemanipulujte ani nedeaktivujte komponenty dôležité z hľadiska bezpečnosti.
- ▶ Montujte iba originálne náhradné diely.
- ▶ Po skončení prác na plynovodných častiach vykonajte skúšku plynovej tesnosti.

### **⚠ Elektroinštalačné práce**

Elektroinštalačné práce smú vykonávať iba kvalifikovaní elektrikári.

Pred začiatkom elektroinštalačných prác:

- ▶ Odpojte všetky póly sieťového napätia a zaistite ich proti opätovnému zapnutiu.
- ▶ Presvedčte sa, že kotol je bez napätia.
- ▶ Rovnako dodržujte schémy pripojenia ďalších dielov zariadenia.

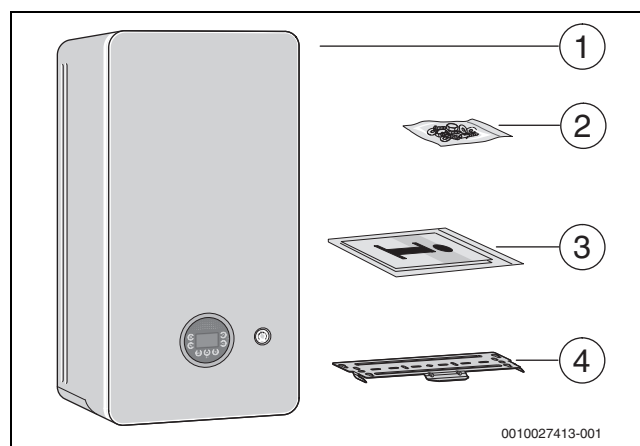
### **⚠ Odovzdanie prevádzkovateľovi**

Pri odovzdávaní zariadenia použite prevádzkovateľa o obsluhu a prevádzkových podmienkach vykurovacieho zariadenia.

- ▶ Vysvetlite spôsob obsluhy, pričom obzvlášť upozorníte na kroky, ktoré majú vplyv na bezpečnosť kotla.
- ▶ Upozorníte najmä na nasledovné:
  - Prestavbu alebo opravy smie vykonávať iba špecializovaná firma s oprávnením.
  - Kvôli zaisteniu bezpečnej a ekologickej prevádzky je nutné vykonať minimálne raz ročne revíziu ako aj čistenie a údržbu v potrebnom rozsahu.
- ▶ Upozorníte na následky (zranenia osôb až s následkom smrti alebo vznik vecných škôd) v prípade nevykonania alebo neodborného vykonania revízie, čistenia a údržby.
- ▶ Upozorníte na nebezpečenstvá spôsobené oxidom uhoľnatým (CO) a odporučte používanie hlásičov CO.
- ▶ Odovzdajte prevádzkovateľovi návody na inštaláciu a návody na obsluhu.

## **2 Údaje o výrobku**

### **2.1 Rozsah dodávky**



Obr. 1 Rozsah dodávky

- [1] Nástenný plynový kondenzačný kotol
- [2] Montážny materiál
- [3] Sada dokumentácie o zariadení v tlačenej forme
- [4] Závesný profil na stenu

### **2.2 Vyhlásenie o zhode**

Konštrukcia tohto produktu a jeho funkcia počas prevádzky zodpovedá požiadavkám EÚ a národným požiadavkám.

**CE** Značkou CE sa vyhlasuje zhoda produktu so všetkými aplikovateľnými právnymi predpismi EÚ, ktoré predpisujú označenie touto značkou.

Úplný text vyhlásenia o zhode je k dispozícii na internete: [www.junkers.sk](http://www.junkers.sk).

### **2.3 Identifikácia výrobku**

#### **Typový štítok**

Na typovom štítku sú uvedené údaje o výkone, údaje o schválení a sériové číslo výrobku. Informáciu o umiestnení typového štítku nájdete v prehľade výrobku.

#### **Prídavný typový štítok**

Na prídavnom typovom štítku je uvedený názov výrobku a najdôležitejšie údaje o výrobku.

Nachádza sa na takom mieste na výrobku, ku ktorému je zvonku dobrý prístup.

### **2.4 Prehľad typov**

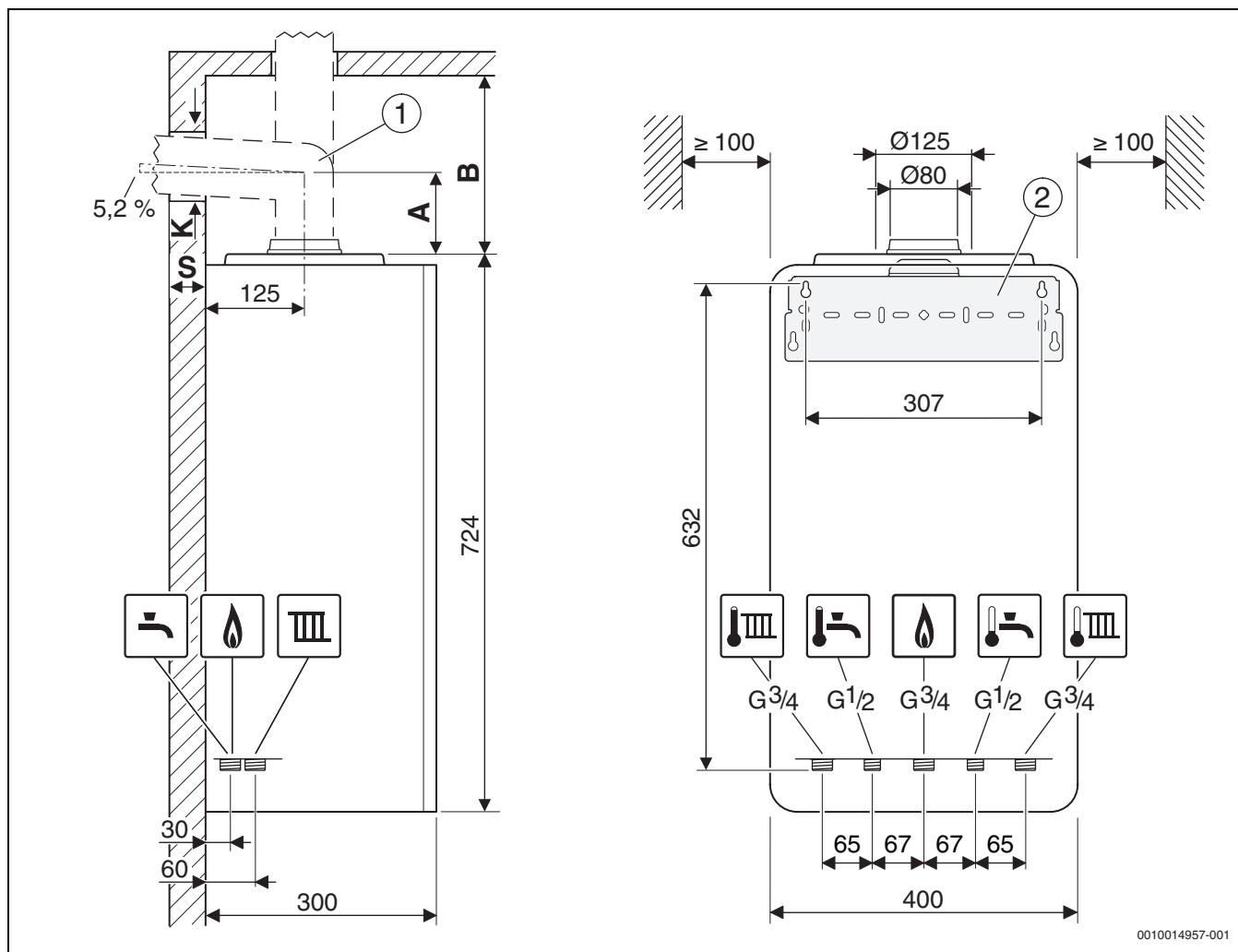
Kotly **GC2300iW .. C** sú plynové kondenzačné kotly so zabudovaným čerpadlom vykurovania, 3-cestným ventilom a doskovým výmenníkom tepla pre vykurovanie a prípravu teplej vody na prietokovom princípe.

**Kotly GC2300(i)W .. P** sú plynové kondenzačné kotly so zabudovaným čerpadlom vykurovania a 3-cestným ventilom pre pripojenie zásobníka teplej vody.

Typ	Krajina	Obj. č.
GC2300iW 22/25 C 23	Slovensko	7 736 901 551
GC2300iW 15 P 23	Slovensko	7 736 901 552
GC2300iW 24 P 23	Slovensko	7 736 901 553

Tab. 2 Prehľad typov

## 2.5 Rozmery a minimálne odstupy



0010014957-001

Obr. 2 Rozmery a minimálne odstupy (mm)

[1] Príslušenstvo odvodu spalín

[2] Závesný profil na stenu

A Odstup hornej hrany kotla od strednej osi horizontálnej rúry pre odvod spalín

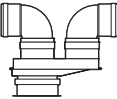





B Odstup hornej hrany kotla od stropu

K Priemer otvoru

S Hrúbka steny

Hrúbka steny S	K [mm] pre Ø príslušenstva pre odvod spalín [mm]		
	Ø 60/100	Ø 80	Ø 80/125
15 - 24 cm	130	110	155
24 - 33 cm	135	115	160
33 - 42 cm	140	120	165
42 - 50 cm	145	145	170

Tab. 3 Hrúbka steny S v závislosti od priemeru príslušenstva pre odvod spalín

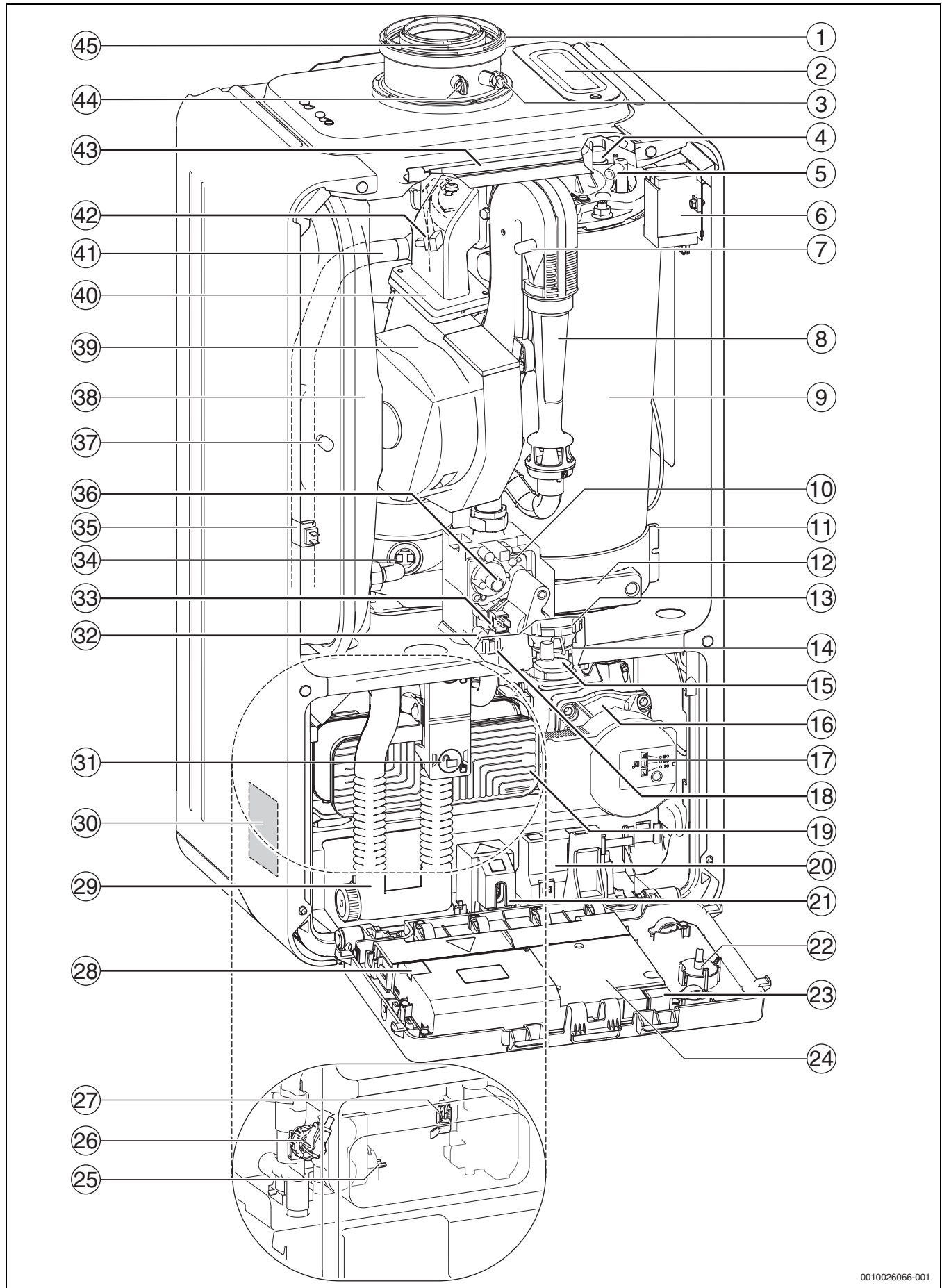
Príslušenstvo vodorovnej rúry pre odvod spalín		A [mm]
	<b>Ø 80/80 mm</b> oddelené pripojenie potrubí Ø 80/80 mm, koleno 90° Ø 80 mm	208
	<b>Ø 80 mm</b> pripojovací adaptér Ø 80/125 mm, koleno 90° Ø 80 mm	150
	<b>Ø 80 mm</b> pripojovací adaptér Ø 80/125 mm s prívodom spaľovacieho vzduchu, koleno 90° Ø 80 mm	205
	<b>Ø 60/100 mm</b> pripojovacie koleno Ø 60/100 mm	82
	<b>Ø 80/125 mm</b> pripojovacie koleno Ø 80/125 mm	114
	<b>Ø 60 mm</b> pripojovací adaptér Ø 60/100 mm, koleno 90° Ø 60 mm	152

Tab. 4 Odstup A v závislosti od príslušenstva pre odvod spalín

Príslušenstvo zvislej rúry pre odvod spalín		B [mm]
	<b>Ø 80/125 mm</b> pripojovací adaptér Ø 80/125 mm	≥ 250
	<b>Ø 60/100 mm</b> pripojovací adaptér Ø 60/100 mm	≥ 250
	<b>Ø 80/80 mm</b> oddelené pripojenie potrubí Ø 80/80 mm	≥ 310
	<b>Ø 80 mm</b> pripojovací adaptér Ø 80 mm s prívodom spaľovacieho vzduchu	≥ 310

Tab. 5 Odstup B v závislosti od príslušenstva pre odvod spalín

**2.6** Prehľad zariadenia



0010026066-001

Obr. 3 Prehľad zariadenia



**Legenda k obr. 3:**

- [1] Rúra pre odvod spalín
- [2] Revízny otvor
- [3] Meracie hrdlo spaľovacieho vzduchu
- [4] Obmedzovač teploty tepelného bloku
- [5] Sada elektród
- [6] Zapaľovací transformátor
- [7] Meracie hrdlo radiaceho tlaku
- [8] Zmiešavacia komora plynu a vzduchu
- [9] Tepelný blok
- [10] Plynová armatúra
- [11] Vaňa na kondenzát
- [12] Poklop revízneho otvoru
- [13] Motor 3-cestného ventilu
- [14] 3-cestný ventil
- [15] Automatický odvodušňovací ventil
- [16] Čerpadlo vykurovania
- [17] Prepínač otáčok čerpadla a LED čerpadla
- [18] Poistný ventil (vykurovanie)
- [19] Doskový výmenník tepla
- [20] Puzdro KEY
- [21] Spínač zap/vyp
- [22] Tlakomer
- [23] Miesto pre kódovací konektor (KIM)
- [24] Radiaca jednotka
- [25] Snímač teploty teplej vody
- [26] Snímač tlaku
- [27] Merač prietoku (turbína)
- [28] Poistka (náhradná)
- [29] Sifón
- [30] Typový štítok
- [31] Zaistenie sifónu
- [32] Meracie hrdlo pripojovacieho tlaku plynu
- [33] Riadenie plynovej armatúry
- [34] Obmedzovač teploty spalín
- [35] Snímač teploty výstupu
- [36] Regulačná skrútka plynovej armatúry
- [37] Ventil pre plnenie dusíka
- [38] Expanzná nádoba
- [39] Ventilátor
- [40] Zmiešavacie zariadenie s poistkou proti spätnému prúdeniu spalín (s membránou)
- [41] Výstup vykurovania
- [42] Snímač teploty výstupu na tepelnom bloku
- [43] Strmeň
- [44] Hrdlo na meranie spalín
- [45] Nasávanie spaľovacieho vzduchu

**2.7 Údaje o výrobku týkajúce sa spotreby energie**

Údaje o výrobku týkajúce sa spotreby energie nájdete v návode na obsluhu pre prevádzkovateľa.

**3 Predpisy**

Dbajte nato, aby sa inštalácia realizovala v súlade s predpismi a aby prevádzka výrobku spĺňala všetky platné predpisy, technické pravidlá a smernice platné v príslušnej krajine a v príslušnom regióne.

Dokument 6720807972 obsahuje informácie k platným predpisom. Pre zobrazenie môžete využiť vyhľadávanie dokumentov na našej internetovej stránke. Internetovú adresu nájdete na zadnej strane tohto návodu.

**4 Odvod spalín**
**4.1 Povolené príslušenstvá odvodu spalín**

Príslušenstvo odvodu spalín je súčasťou osvedčenia CE kotla. Z tohto dôvodu sa smú montovať iba originálne diely príslušenstva ponúkané výrobcom.

- Príslušenstvo odvodu spalín - koncentrická rúra Ø 60/100 mm
- Príslušenstvo odvodu spalín - koncentrická rúra Ø 80/125 mm
- Príslušenstvo odvodu spalín - jednostenná rúra Ø 80 mm

Informácie o označovaní a objednávkových číslach tohto originálneho príslušenstva odvodu spalín nájdete vo všeobecnom katalógu.

**4.2 Montážne podmienky**
**4.2.1 Základné pokyny**

- ▶ Dodržiavajte pokyny uvedené návode na inštaláciu príslušenstva odvodu spalín.
- ▶ Pri inštalácii príslušenstva odvodu spalín zohľadnite rozmery zásobníkov.
- ▶ Tesnenia v hrdlách príslušenstiev odvodu spalín namažte mazacím tukom, ktorý neobsahuje rozpúšťadlá.
- ▶ Zasuňte diely príslušenstva odvodu spalín až na doraz do hrdiel.
- ▶ Vodorovné úseky s 3° stúpaním (= 5,2 %, 5,2 cm na meter) uložte v smere prúdenia spalín.
- ▶ Vo vlhkých miestnostiach zaizolujte prívodnú rúru spaľovacieho vzduchu.
- ▶ Revízne otvory nainštalujte tak, aby k nim bol ľahký prístup.

**4.2.2 Rozmiestnenie revíznych otvorov**

- V prípade rúr odvodu spalín do dĺžky 4 m odskúšaných spolu s kotlom postačuje jeden revízny otvor.
- Vo vodorovných úsekoch/spojovacích kusoch je treba naplánovať minimálne jeden revízny otvor. Maximálny odstup medzi revíznymi otvormi je 4 m. Revízne otvory je nutné umiestniť na ohyboch s viac ako 45°.
- Pre vodorovné úseky/spojovacie kusy postačuje celkovo jeden revízny otvor, ak
  - vodorovný úsek pred revíznym otvorom nie je dlhší ako 2 m **a**
  - revízny otvor sa vo vodorovnom úseku nachádza najviac 0,3 m od zvislej časti **a**
  - vo vodorovnom úseku pred revíznym otvorom nie sú nainštalované viac ako dva ohyby.
- Spodný revízny otvor zvislého úseku odvodu spalín sa smie nainštalovať nasledovne:
  - v zvislej časti zariadenia na odvod spalín priamo nad pripojenie spojovacieho kusu **alebo**
  - na boku v spojovacom kuse najviac vo vzdialenosti 0,3 m od ohybu v zvislej časti zariadenia na odvod spalín **alebo**
  - na čelnej strane priameho spojovacieho kusu, najviac vo vzdialenosti 1 m od ohybu v zvislej časti odvodu spalín.
- Odvody spalín, ktoré nie je možné čistiť od ústia, musia mať ďalší horný revízny otvor do 5 m pod ústím. Pre zvislé časti odvodov spalín, ktorých priečne vedenie je viac ako 30° medzi osou a kolmicou je nutný revízny otvor v odstupoch najviac 0,3 m po miesta zlomov.

- V prípade zvislých úsekov nie je horný revízny otvor potrebný v prípade, keď:
  - zvislá časť odvodu spalín je max. jedenkrát vedená priečne do 30° (ťahaná) **a**
  - spodný revízny otvor nie je vzdialený viac ako 15 m od ústia.

#### 4.2.3 Odvod spalín v šachte

##### Požiadavky

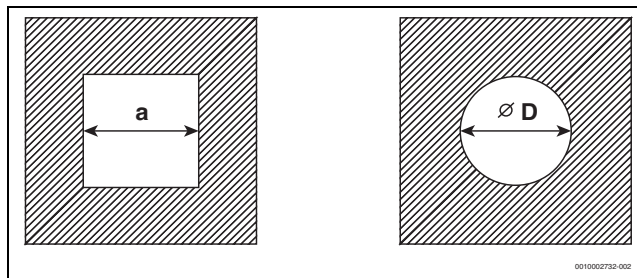
- K odvodu spalín v šachte sa smie pripojiť iba jeden kotol.
- Ak je rúra pre odvod spalín nainštalovaná v existujúcej šachte, tak je nutné podľa príslušného použitého materiálu a natesno uzavrieť prípadné existujúce pripojovacie otvory.
- Šachta musí byť zhotovená z nehorľavých, tvarovo stálych stavebných materiálov a musí zabezpečovať dobu protipožiarnej odolnosti min. 90 minút. V prípade nízkych budov stačí doba požiarnej odolnosti 30 minút.

##### Konštrukčné vlastnosti šachty

- Vedenie odvodu spalín k šachte ako jednoduchá rúra (B<sub>23</sub>, à obr. 7):
  - V miestnosti, kde je nainštalované zariadenie, musí byť k dispozícii otvor s voľným prierezom 150 cm<sup>2</sup> alebo dva otvory po 75 cm<sup>2</sup> vedúce do vonkajšieho priestoru.
  - Odvod spalín musí byť v šachte vetraný zozadu po celej výške.
  - Vstupný otvor zadnej ventilácie (min. 75 cm<sup>2</sup>) sa musí nachádzať v priestore, kde je umiestnené ohnisko a musí byť prekrytý vetracou mriežkou.
- Odvod spalín k šachte ako koncentrická rúra (B<sub>33</sub>, à obr. 8):
  - V priestore s nainštalovaným zariadením nie je potrebný otvor do voľného priestoru, pokiaľ je zaistené spojenie spaľovacieho vzduchu v objeme 4 m<sup>3</sup> na kW menovitého tepelného výkonu. V opačnom prípade musí byť v miestnosti, kde je nainštalované zariadenie, k dispozícii otvor s voľným prierezom 150 cm<sup>2</sup> alebo dva otvory po 75 cm<sup>2</sup> ústiace do vonkajšieho priestoru.
  - Odvod spalín musí byť v šachte vetraný zozadu po celej výške.
  - Vstupný otvor zadnej ventilácie (min. 75 cm<sup>2</sup>) sa musí nachádzať v priestore, kde je umiestnené ohnisko a musí byť prekrytý vetracou mriežkou.
- Prívod spaľovacieho vzduchu cez koncentrickú rúru v šachte (C<sub>33</sub>, → obr. 9):
  - Spaľovací vzduch sa privádza cez prstencovú štrbinu koncentrickej rúry v šachte.
  - Nie je potrebný otvor ústiaci do vonkajšieho priestoru.
  - Nesmiete namontovať otvor pre zadnú ventiláciu šachty. Nie je potrebná vetracia mriežka.
- Prívod spaľovacieho vzduchu cez oddelenú rúru (C<sub>53</sub>, à obr. 10):
  - V miestnosti, kde je nainštalované zariadenie, musí byť k dispozícii otvor s voľným prierezom 150 cm<sup>2</sup> alebo dva otvory po 75 cm<sup>2</sup> vedúce do vonkajšieho priestoru.
  - Spaľovací vzduch sa zvonku privádza cez samostatnú rúru.
  - Odvod spalín musí byť v šachte vetraný zozadu po celej výške.
  - Vstupný otvor zadnej ventilácie (min. 75 cm<sup>2</sup>) sa musí nachádzať v priestore, kde je umiestnené ohnisko a musí byť prekrytý vetracou mriežkou.
- Prívod spaľovacieho vzduchu cez šachtu na princípe protiprúdu (C<sub>93</sub>, → obr. 11):
  - Prívod spaľovacieho vzduchu je realizovaný ako protiprúd v šachte obtekajúci odvod spalín.
  - Nie je potrebný otvor ústiaci do vonkajšieho priestoru.
  - Nesmiete namontovať otvor pre zadnú ventiláciu šachty. Nie je potrebná vetracia mriežka.

#### Rozmery šachty

- Skontrolujte, či sú dodržané povolené rozmery šachty.



Obr. 4 Pravouhlý a okrúhly prierez

Príslušenstvo odvodu spalín	a <sub>min</sub>	a <sub>max</sub>	D <sub>min</sub>	D <sub>max</sub>
Ø 60 mm	100 mm	220 mm	100 mm	300 mm
Ø 80 mm	120 mm	300 mm	120 mm	300 mm
Ø 80/125 mm	180 mm	300 mm	200 mm	380 mm

Tab. 6 Povolené rozmery šachty

#### Čistenie existujúcich šacht a komínov

- Ak je odvod spalín realizovaný v šachte so zadnou ventiláciou (→ obr. 7, 8 a 10), nie je potrebné žiadne čistenie.
- V prípade realizácie prívodu spaľovacieho vzduchu cez šachtu v protiprúde (→ obr. 11), je šachtu nutné vyčistiť.

Doterajšie využitie	Potrebné čistenie
Ventilačná šachta	Mechanické čistenie
Odvod spalín v prípade spaľovania plynu	Mechanické čistenie
Odvod spalín v prípade spaľovania oleja alebo tuhého paliva	Mechanické čistenie; utesnenie povrchu za účelom zabránenia odparovaniu zvyškov vo výmurovke (napr. sýry) do spaľovacieho vzduchu

Tab. 7 Potrebné čistiace práce

Aby ste zabránili utesneniu povrchu:

- Zvoľte typ prevádzky závislý od vzduchu v priestore.

-alebo-

- Spaľovací vzduch nasávajúce zvonku cez koncentrickú rúru v šachte alebo cez oddelenú rúru.

#### 4.2.4 Zvislý odvod spalín

##### Rozšírenie pomocou príslušenstva odvodu spalín

Príslušenstvo odvodu spalín „zvislé vedenie vzduchu/odvodu spalín“ je možné rozšíriť o príslušenstvo odvodu spalín „koncentrická rúra“, „koncentrické koleno“ alebo „revízny otvor“.

##### Odvod spalín nad strechu

Stačí odstup 0,4 m medzi ústím príslušenstva odvodu spalín a plochou strechy, pretože menovitý tepelný výkon uvedených kotlov je nižší ako 50 kW.

##### Miesto inštalácie vedenia prívodu vzduchu a odvodu spalín:

- Kotly inštalujte v priestore, kde sa nad stropom nachádza výlučne strešná konštrukcia:
  - V prípade, že sa požaduje určitá doba protipožiarnej odolnosti stropu, je nutné, aby plášť rúry prívodu spaľovacieho vzduchu-odvodu spalín medzi hornou hranou stropu a strešným plášťom zabezpečoval rovnakú dobu protipožiarnej odolnosti.
  - Ak sa nevyžaduje doba požiarnej odolnosti stropu, tak sa rúry prívodu spaľovacieho vzduchu-odvodu spalín v oblasti od hornej hrany stropu po strešný plášť ukladajú do šachty vyhotovenej z

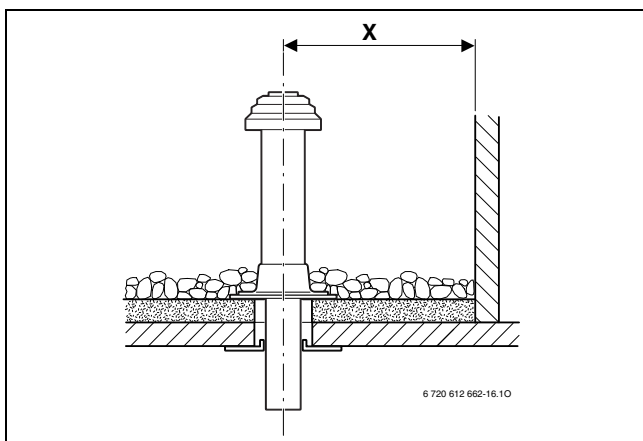
nehorľavých, tvarovo stálych materiálov alebo do kovovej ochrannej rúry (mechanická ochrana).

- V prípade prepojenia poschodí v budove rúrami pre prívod spaľovacieho vzduchu-odvod spalín musia byť tieto rúry vedené v šachte mimo priestoru inštalácie. Šachta musí zabezpečovať dobu požiarnej odolnosti 90 minút, v prípade nízkych obytných budov stačí doba požiarnej odolnosti 30 minút.

**Rozmery odstupov nad strechou**



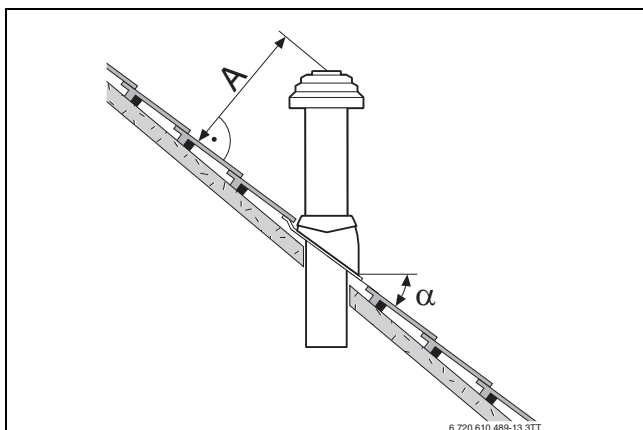
Za účelom dodržania minimálnych odstupov nad strechou je možné vonkajšiu rúru prechodu cez strechu predĺžiť pomocou príslušenstva odvodu spalín - „predĺženia rúry inštalovanej v plášti“ až o 500 mm.



Obr. 5 Odstupy v prípade plochej strechy

	Horľavé stavebné materiály	Nehorľavé stavebné materiály
<b>X</b>	≥ 1500 mm	≥ 500 mm

Tab. 8 Odstupy v prípade plochej strechy



Obr. 6 Odstupy a sklony striech v prípade šikmých striech

<b>A</b>	≥ 400 mm, v oblastiach s častými snehovými zrážkami ≥ 500 mm
<b>α</b>	25° - 45°, v oblastiach s častými snehovými zrážkami ≤ 30°

Tab. 9 Odstupy v prípade šikmej strechy

**4.2.5 Vodorovný odvod spalín**

**Rozšírenie pomocou príslušenstva odvodu spalín**

Rúru odvodu spalín medzi kotlom a prechodom cez stenu je možné na ľubovoľnom mieste rozšíriť pomocou príslušenstva odvodu spalín „koncentrická rúra“, „koncentrické koleno“ alebo „revízny otvor“.

**Vedenie vzduchu a spalín C<sub>13</sub> nad vonkajšou stenou**

- Dodržujte minimálne odstupy od okien, dverí, výčnelkov stien a ústí odvodu spalín umiestnených pod sebou.
- Ústie koncentrickej rúry nesmie byť namontované v šachte pod úrovňou zemského povrchu.

**Vedenie vzduchu a spalín C<sub>33</sub> nad strechou**

- V prípade zakrytia na mieste inštalácie dodržujte minimálne odstupy. Postačuje odstup 0,4 m medzi ústím príslušenstva odvodu spalín a plochou strechy, pretože menovitý tepelný výkon uvedených kotlov je nižší ako 50 kW. Strešné vikiere spĺňajú požiadavky týkajúce sa minimálnych rozmerov.
- Ústie musí prečnievať o min. 1 m alebo musia byť vzdialené min. 1,5 m od strešných nadstavieb, otvorov do miestností a nechránených konštrukčných dielov vyhotovených z horľavých materiálov. Výnimkou sú prestrešenia.
- Pre vodorovné vedenie rúry prívodu spaľovacieho vzduchu-odvodu spalín nad strechu so strešným vikierom nie je úradnými predpismi dané obmedzenie výkonu počas vykurovacej prevádzky.

**4.2.6 Prípojka oddelenej rúry**

Prípojenie oddeleného potrubia je možné pomocou príslušenstva odvodu spalín „prípojka oddeleného potrubia“ v kombinácii s „T-kusom“. Rúra pre prívod spaľovacieho vzduchu je v prevedení ako jednotenná rúra Ø 80 mm.

Príklad montáže je uvedený na obr. 10 na str. 14.

**4.2.7 Vedenie vzduchu a spalín na fasáde**

Odvod spalín je možné rozšíriť v ľubovoľnom mieste medzi miestom nasávania spaľovacieho vzduchu a dvojitém hrdlom alebo „koncovým kusom“ pomocou príslušenstva odvodu spalín pre fasádu „koncentrická rúra“ a „koncentrické koleno“.

Príklad montáže je uvedený na obr. 16 na str. 15.

### 4.3 Dĺžky rúr pre odvod spalín

#### 4.3.1 Povolené dĺžky rúr pre odvod spalín

Maximálne povolené dĺžky rúr pre odvod spalín sú uvedené v tab. 10.

Dĺžka rúry pre odvod spalín L (príp. súčet  $L_1$ ,  $L_2$  a  $L_3$ ) je celková dĺžka rúry pre odvod spalín.

Potrebné ohyby vedenia spalín (napr. koleno na kotle a oporný oblúk v šachte v prípade B<sub>23</sub>) sú v maximálnych dĺžkach rúr už zohľadnené.

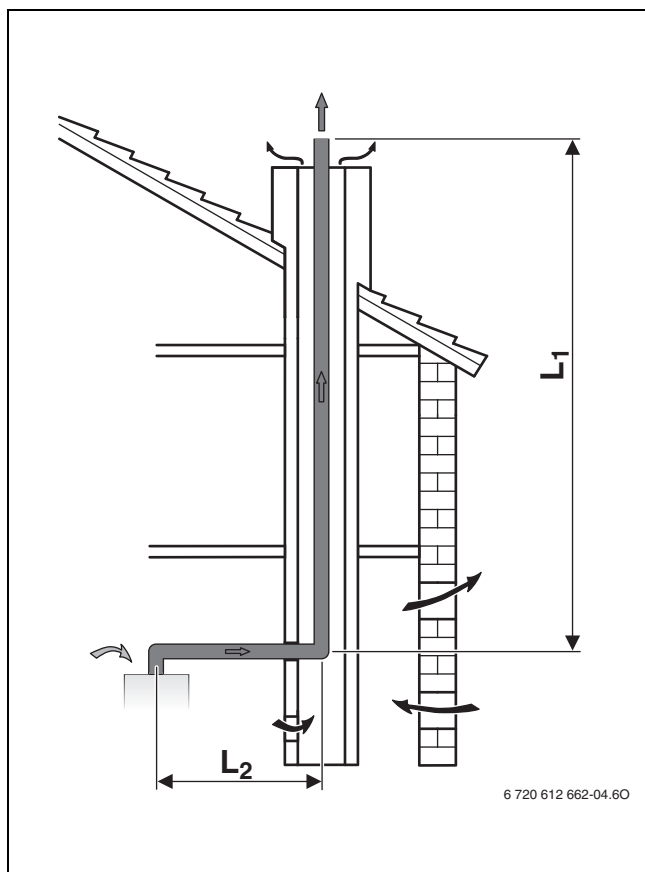
- Každé ďalšie 90°-koleno zodpovedá dĺžke 2 m.
- Každé ďalšie 45° alebo 15°-koleno vždy zodpovedá dĺžke 1 m.

Odvod spalín podľa CEN	Obrázok y	Priemer príslušenstva odvodu spalín	Kotol	Prierez šachty	Max. dĺžky rúr		
					L $L = L_1 + L_2$ $L = L_1 + L_2 + L_3$	L <sub>2</sub>	L <sub>3</sub>
<b>Šachta</b>							
B <sub>23P</sub>	7	80 mm, pevná	GC2300iW 15 P 23 GC2300iW 24 P 23 GC2300iW 22/25 C 23	–	25 m	5 m	–
B <sub>33</sub>	8	Do šachty: 80/125 mm V šachte: 80 mm, pevná	GC2300iW 15 P 23 GC2300iW 24 P 23 GC2300iW 22/25 C 23	–	25 m	5 m	–
C <sub>33</sub>	9	80/125 mm	GC2300iW 15 P 23 GC2300iW 24 P 23 GC2300iW 22/25 C 23	–	24 m	5 m	–
C <sub>53</sub>	10	Do šachty: 80/125 mm V šachte: 80 mm, pevná	GC2300iW 15 P 23 GC2300iW 24 P 23 GC2300iW 22/25 C 23	–	50 m	5 m	10 m
C <sub>93</sub>	11	Do šachty: 80/125 mm V šachte: 80 mm, pevná	GC2300iW 15 P 23 GC2300iW 24 P 23 GC2300iW 22/25 C 23	□ 120×120 mm	24 m	5 m	–
				□ 130×130 mm	24 m	5 m	–
				□ ≥ 140×140 mm	24 m	5 m	–
				○ 140 mm	24 m	5 m	–
				○ ≥ 150 mm	24 m	5 m	–
<b>Vodorovne</b>							
C <sub>13</sub>	12	60/100 mm	GC2300iW 15 P 23	–	16 m	–	–
			GC2300iW 24 P 23	–	11 m	–	–
			GC2300iW 22/25 C 23	–	10 m	–	–
	13	80/125 mm	GC2300iW 15 P 23 GC2300iW 24 P 23 GC2300iW 22/25 C 23	–	23 m	–	–
80/80 mm			GC2300iW 15 P 23 GC2300iW 24 P 23 GC2300iW 22/25 C 23	–	25 m	–	–
<b>Zvislo</b>							
C <sub>33</sub>	14	60/100 mm	GC2300iW 15 P 23 GC2300iW 24 P 23 GC2300iW 22/25 C 23	–	16 m	–	–
			GC2300iW 22/25 C 23	–	15 m	–	–
			GC2300iW 15 P 23 GC2300iW 24 P 23 GC2300iW 22/25 C 23	–	23 m	–	–
	15	80/80 mm	GC2300iW 15 P 23 GC2300iW 24 P 23 GC2300iW 22/25 C 23	–	25 m	–	–
<b>Fasáda</b>							
C <sub>53</sub>	16	Do šachty: 80/125 mm V šachte: 80 mm, pevná	GC2300iW 15 P 23 GC2300iW 24 P 23 GC2300iW 22/25 C 23	–	25 m	5 m	–

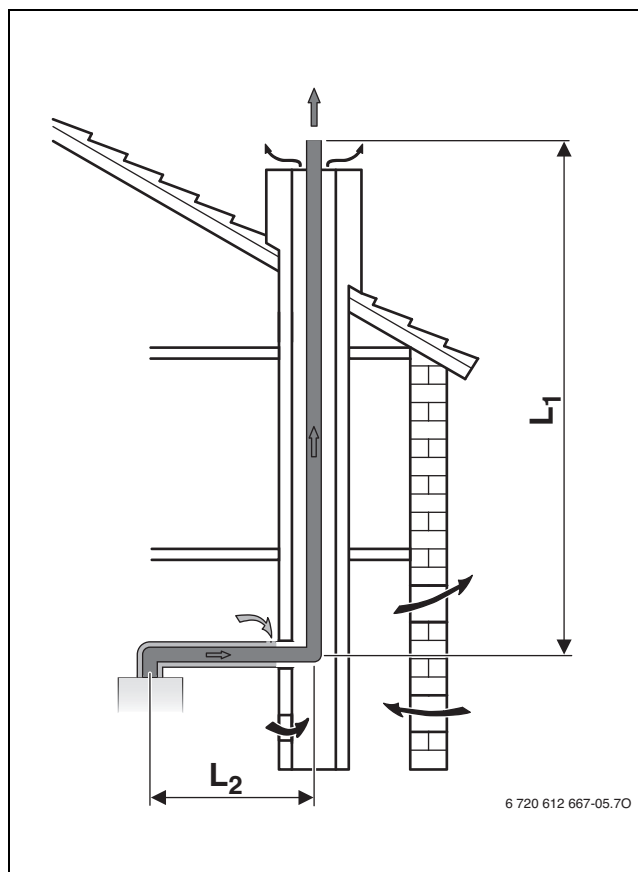
Odvod spalín podľa CEN	Obrázky	Priemer príslušenstva odvodu spalín	Kotol	Prierez šachty	Max. dĺžky rúr		
					L	L <sub>2</sub>	L <sub>3</sub>
<b>Viacnásobné pripojenie</b>							
C <sub>43</sub> , C <sub>83</sub>	17, 18		GC2300iW 15 P 23 GC2300iW 24 P 23 GC2300iW 22/25 C 23	Údaje o dĺžkach pri viacnásobnom pripojení nájdete v kapitole 4.3.3			

Tab. 10 Prehľad dĺžok rúr pre odvod spalín v závislosti od vedenia spalín

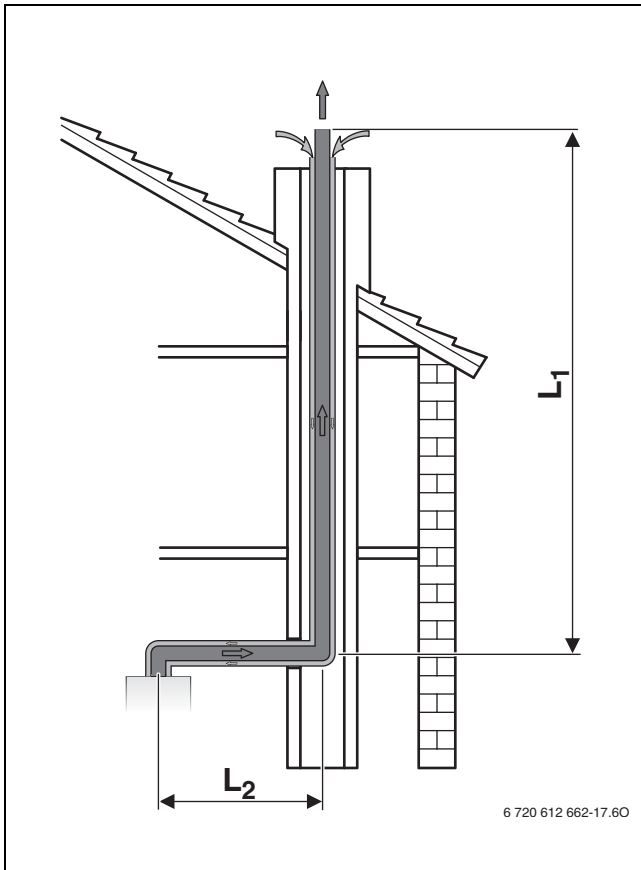
**4.3.2 Určenie dĺžok rúr pre odvod spalín v prípade jednoduchého pripojenia**



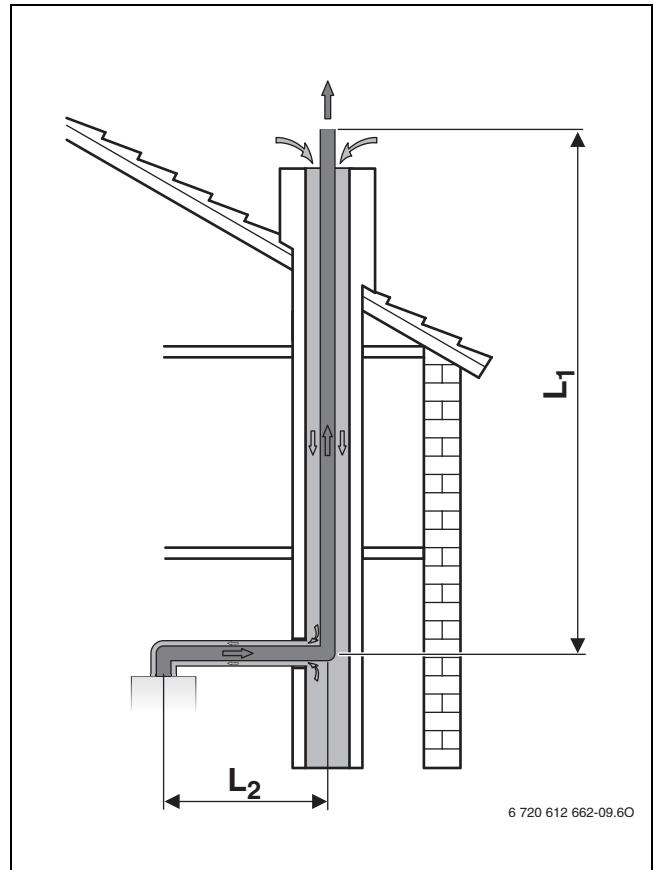
Obr. 7 Odvod spalín v šachte podľa B<sub>23P</sub>



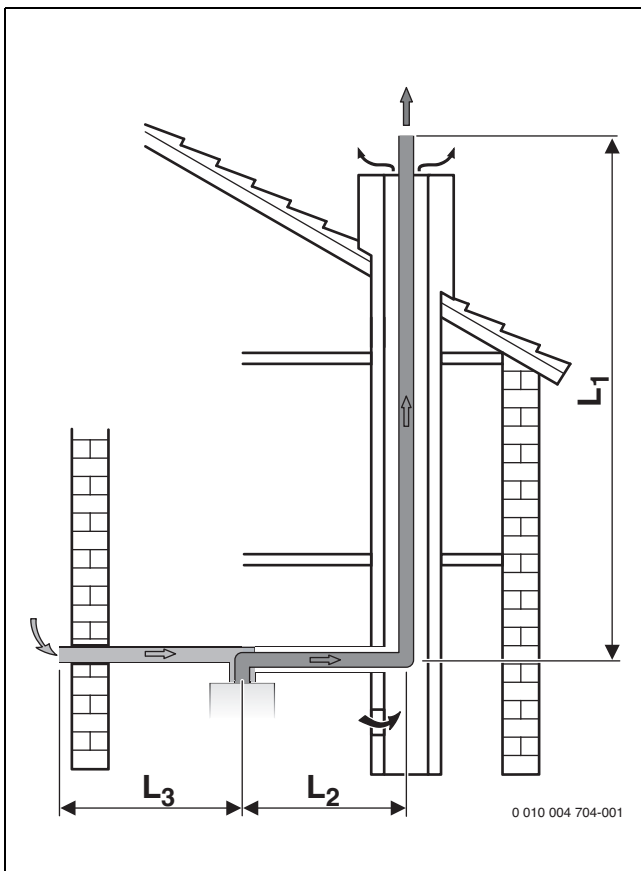
Obr. 8 Odvod spalín v šachte podľa B<sub>33</sub>



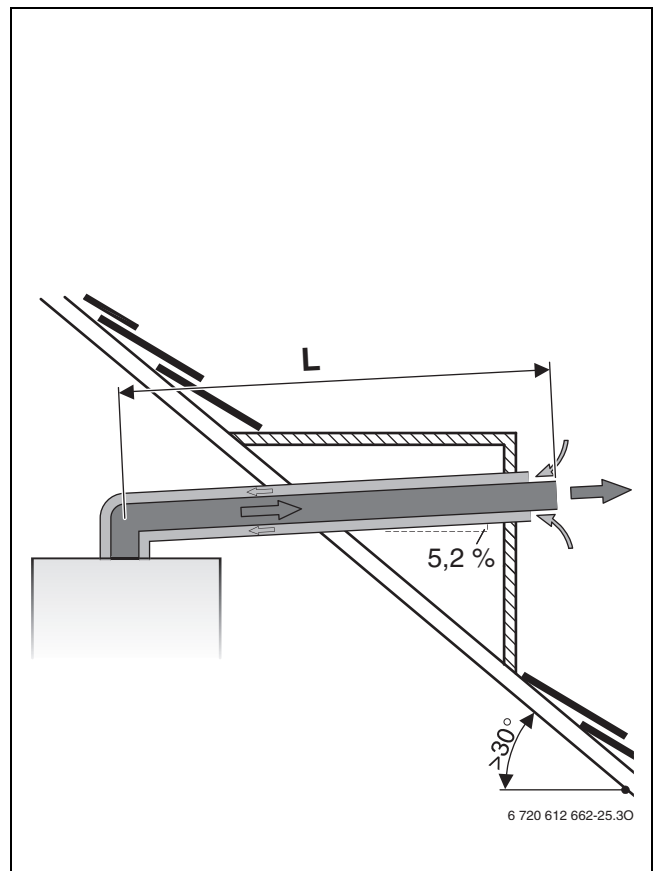
Obr. 9 Odvod spalín pomocou koncentrickej rúry v šachte podľa C<sub>33</sub>



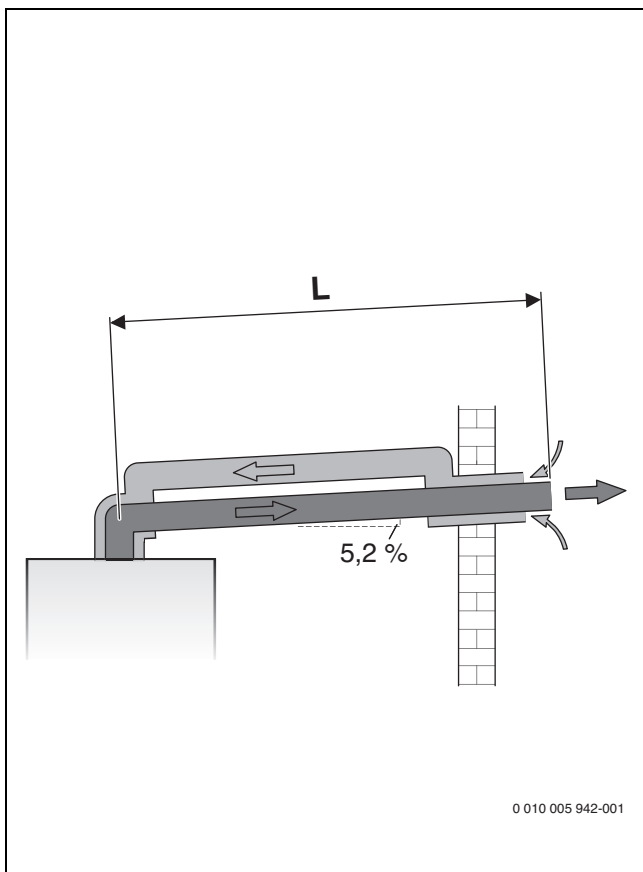
Obr. 11 Odvod spalín v šachte podľa C<sub>93</sub>



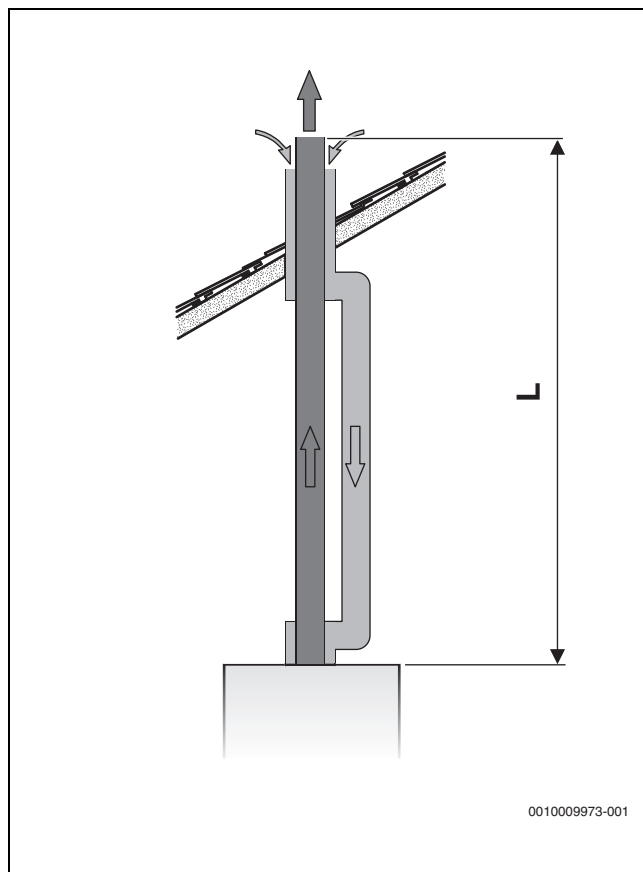
Obr. 10 Odvod spalín v šachte podľa C<sub>53</sub>



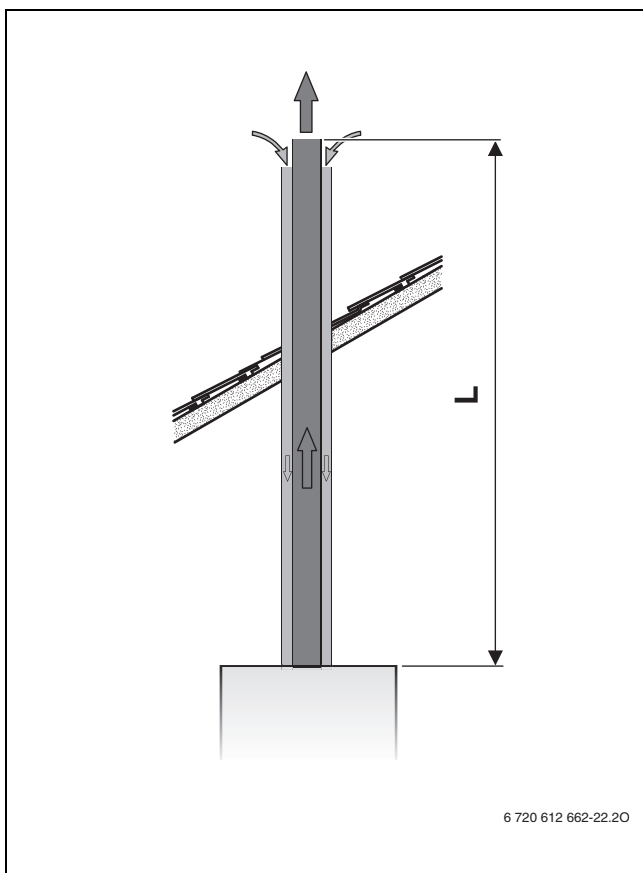
Obr. 12 Vodorovný odvod spalín podľa C<sub>13</sub>



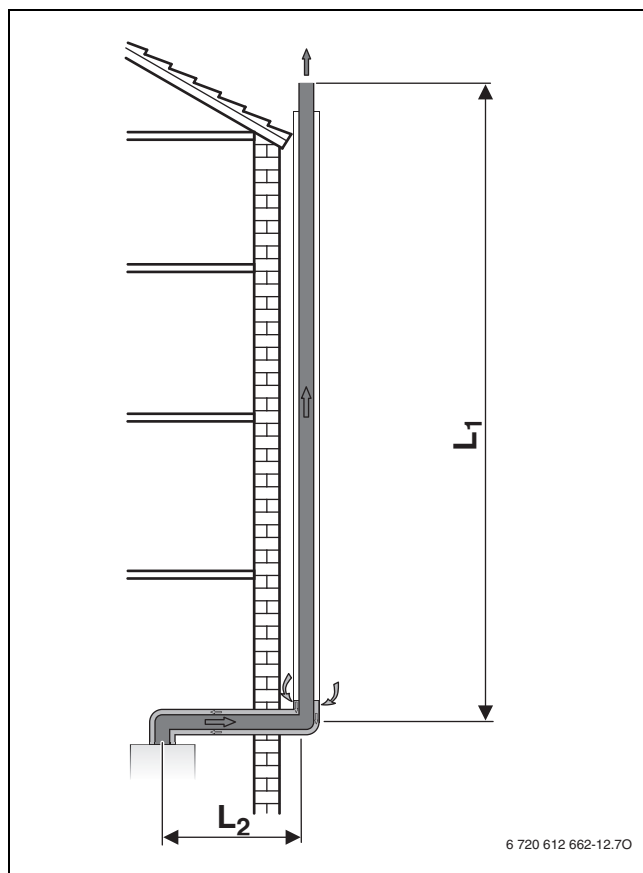
Obr. 13 Vodorovný odvod spalín podľa C<sub>13</sub>



Obr. 15 Zvislý odvod spalín podľa C<sub>33</sub>



Obr. 14 Zvislý odvod spalín podľa C<sub>33</sub>



Obr. 16 Odvod spalín na fasáde podľa C<sub>53</sub>

### Analýza montážnej situácie

- ▶ Z montážnej situácie na mieste inštalácie určite nasledovné veličiny:
  - Druh vedenia spalínovej rúry
  - Odvod spalín
  - Plynový kondenzačný kotol
  - Vodorovná dĺžka rúry
  - Zvislá dĺžka rúry
  - Počet ďalších 90°-kolien v rúre pre odvod spalín
  - Počet 15°, 30° a 45°-kolien v rúre pre odvod spalín

### Kontrola dĺžky vodorovne uloženej rúry pre odvod spalín (okrem vyhotovení so zvislým odvodom spalín)

Vodorovná dĺžka rúry pre odvod spalín  $L_2$  musí byť menšia ako max. vodorovná dĺžka odvodu spalín  $L_2$  v tab. 10.

Dĺžka rúry  $L$  je súčet dĺžok vodorovne a zvisle uložených rúr pre odvod spalín ( $L_1, L_2, L_3$ ) a dĺžok kolien.

Potrebné 90°-kolena sú už v maximálnych dĺžkach zohľadnené. V prípade ďalších kolien je nutné pre dĺžku rúry zohľadniť nasledovné:

- Každé ďalšie 90°-koleno zodpovedá dĺžke 2 m.
- Každé ďalšie 45° alebo 15°-koleno vždy zodpovedá dĺžke 1 m.

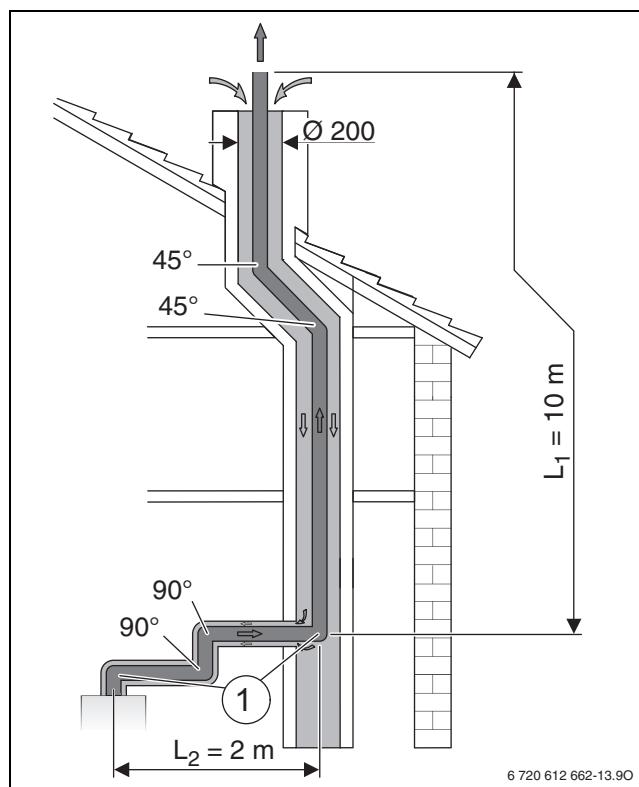
Celková dĺžka rúry  $L$  musí byť menšia ako max. dĺžka rúry  $L$

Vodorovná dĺžka odvodu spalín $L_2$		
Reálna dĺžka [m]	Max. dĺžka [m]	dodržaná?

Dĺžka vodorovne uloženej rúry spaľovaného vzduchu $L_3$ (iba $C_{53}$ )		
Reálna dĺžka [m]	Max. dĺžka [m]	dodržaná?

Celková dĺžka rúry $L$	Počet	Dĺžka [m]	Súčet [m]
Vodorovná dĺžka rúry	×		=
Zvislá dĺžka rúry	×		=
90°-koleno	×		=
45°-koleno	×		=
Celková dĺžka rúry $L$			
Celková max. dĺžka rúry $L$ z tab. 10			
dodržaná?			

### Príklad: Odvod spalín podľa $C_{93}$



[1] 90°-koleno na kotle a oporný oblúk v šachte sú už v maximálnych dĺžkach zohľadnené

$L_1$  Zvislá dĺžka rúry odvodu spalín

$L_2$  Vodorovná dĺžka rúry odvodu spalín

Parametre znázornenej montážnej situácie	
Odvod spalín podľa CEN	$C_{93}$
Typ kotla	GC2300iW 22/25 C 23 GC2300iW 15 P 23 GC2300iW 24 P 23
Priemer príslušenstva odvodu spalín	Do šachty: 80/125 mm V šachte: 80 mm, pevná
Prierez šachty	Ø200 mm
Vodorovná dĺžka rúry	$L_2 = 2$ m
Zvislá dĺžka rúry	$L_1 = 10$ m
Ďalšie 90°-kolena <sup>1)</sup>	2 ( × 2 m)
45°-koleno	2 ( × 1 m)
Zistené podľa tabuľky	$L \leq 28$ m $L_2 \leq 3$ m

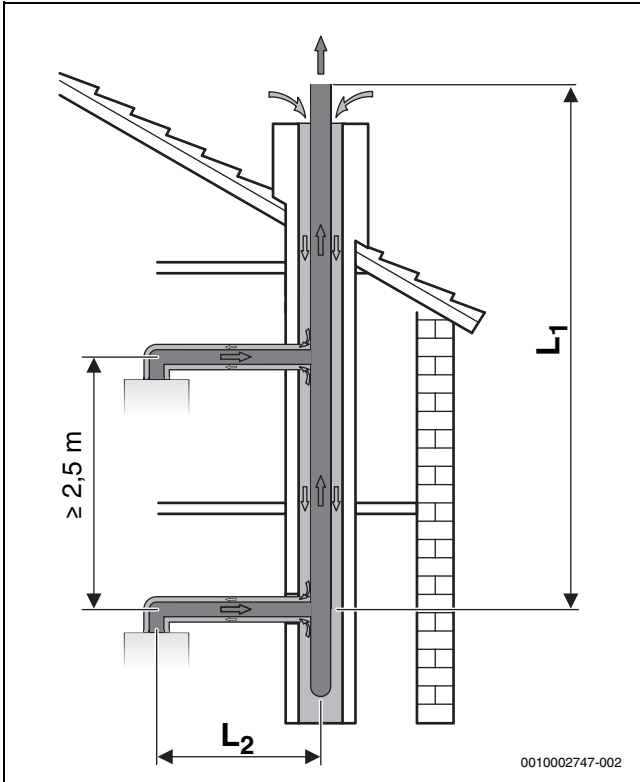
1) 90°-koleno na kotle a oporný oblúk v šachte sú už v maximálnych dĺžkach zohľadnené.

Vodorovná dĺžka odvodu spalín $L_2$		
Reálna dĺžka [m]	Max. dĺžka [m]	dodržaná?
2	3	<b>o.k.</b>

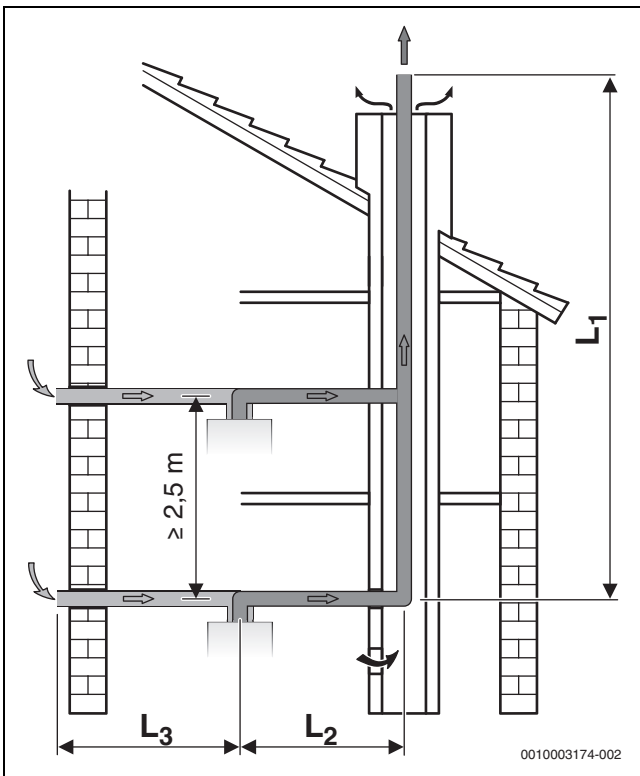
Celková dĺžka rúry $L$	Počet	Dĺžka [m]	Súčet [m]
Vodorovná dĺžka rúry	1	×	2 = 2
Zvislá dĺžka rúry	1	×	10 = 10
90°-koleno	2	×	2 = 4
45°-koleno	2	×	1 = 2
Celková dĺžka rúry $L$			18
Celková max. dĺžka rúry $L$			28
dodržaná?			<b>o.k.</b>



**4.3.3 Určenie dĺžok rúr pre odvod spalín v prípade viacnásobného pripojenia 10**



Obr. 17 Viacnásobné pripojenie pomocou koncentrickej rúry podľa C<sub>43</sub>



Obr. 18 Viacnásobné pripojenie pomocou oddelenej rúry podľa C<sub>83</sub>

**VAROVANIE**

**Nebezpečenstvo ohrozenia života otrávením!**

Pri viacnásobnom pripojení nainštalovaných kotlov k odvodu spalín, ktoré nie sú vhodné pre viacnásobné pripojenie, môže počas odstávok dôjsť k únikom spalín.

- K spoločnému zariadeniu na odvod spalín pripájajte iba kotly schválené pre viacnásobné pripojenie.

**i**

Viacnásobné pripojenie je možné iba v prípade kotlov s maximálnym výkonom do 30 kW pre vykurovaciu prevádzku a prevádzku teplej vody (→ tab.).

Ohyby vo vodorovnej časti odvodu spalín	L <sub>2</sub>
1 - 2	0,6 m <sup>1)</sup> - 3,0 m
3	0,6 m - 1,4 m

1) L<sub>2</sub> < 0,6 m s použitím kovovej prípojky odvodu spalín (príslušenstvo).

**Skupina**

HG1	Kotly s max. výkonom do 16 kW
HG2	Kotly s maximálnym výkonom od 16 do 28 kW
HG3	Kotly s max. výkonom do 30kW

Tab. 11 Zapojenie viacerých kotlov

Počet kotlov	Typ kotlov	Max. dĺžka odvodu spalín v šachte L <sub>1</sub>
2	2 × HG1	24 m
	1 × HG1	18 m
	1 × HG2	
	2 × HG2	24 m
3	2 × HG3	18 m
	3 × HG1	18 m
	2 × HG1	24 m
	1 × HG2	
	1 × HG1	18 m
	2 × HG2	
4	3 × HG2	15 m
	3 × HG3	10 m
	4 × HG1	24 m
	3 × HG1	15 m
	1 × HG2	
	2 × HG1	12 m
	2 × HG2	
5	1 × HG1	10,5 m
	3 × HG2	
	5 × HG1	24 m

11

**i**

Každé 15°, 30° alebo 45°-koleno v šachte redukuje maximálnu dĺžku rúry pre odvod spalín v šachte o 1,5 m.

## 5 Inštalácia



### VAROVANIE

#### Nebezpečenstvo ohrozenia života v dôsledku explózie!

Unikajúci plyn môže spôsobiť explóziu.

- ▶ Práce na plynovodných častiach dajte vykonať iba autorizovanému servisnému technikovi.
- ▶ Pred začiatkom prác na plynovodných častiach zatvorte plynový kohút.
- ▶ Použitie tesnenia nahradte novými.
- ▶ Po skončení prác na plynovodných častiach: Vykonajte skúšku tesnosti.



### VAROVANIE

#### Nebezpečenstvo ohrozenia života otrávením!

Unikajúci plyn môže spôsobiť otrávenie osôb.

- ▶ Po skončení prác na častiach odvodu spalín: Vykonajte skúšku tesnosti.

### 5.1 Predpoklady

- ▶ Dodržiavajte všetky platné národné a regionálne predpisy, technické pravidlá a smernice.
- ▶ Obstarajte si všetky potrebné povolenia (dodávateľ plynu atď.).
- ▶ Berte do úvahy požiadavky stavebného úradu, napr. na používanie neutralizačného zariadenia (príslušenstvo).
- ▶ Prestavba otvorených vykurovacích zariadení do zatvorených systémov.
- ▶ Nepoužívajte pozinkované vykurovacie telesá a potrubia.

#### Gravitačné vykurovanie

- ▶ Kotel pripojte prostredníctvom hydraulickej výhybky s odlučovačom kalu k existujúcej potrubnej sieti.

#### Podlahové vykurovania

- ▶ Dodržujte povolené teploty výstupu pre podlahové vykurovania.
- ▶ V prípade použitia plastových potrubí použite difúzne utesnené potrubia alebo oddel'te systém výmenníkom tepla.

#### Povrchová teplota

Max. teplota povrchu kotla je nižšia ako 85 °C. Preto nie sú potrebné špeciálne ochranné opatrenia týkajúce sa horľavých stavebných materiálov a zabudovaného nábytku. Dodržujte predpisy špecifické pre jednotlivé krajiny.

### 5.2 Voda predhriata solárnou energiou



### VAROVANIE

#### Nebezpečenstvo obarenia horúcou vodou!

V prípade solárnej prevádzky môže teplota teplej vody dosiahnuť viac ako 45 °C, v dôsledku čoho môže dôjsť k obareniu.

- ▶ Aby ste teplotu obmedzili na 45 °C, použite termostatický zmiešavač teplej vody, ktorý je súčasťou solárnej sady (príslušenstvo)!

## 5.3 Plniaca a doplňovacia voda

### Kvalita vykurovacej vody

Kvalita plniacej a doplňovacej vody je podstatný faktor vplyvajúci na zvýšenie hospodárnosti, funkčnej spoľahlivosti, životnosti a prevádzkovej pohotovosti vykurovacieho zariadenia.

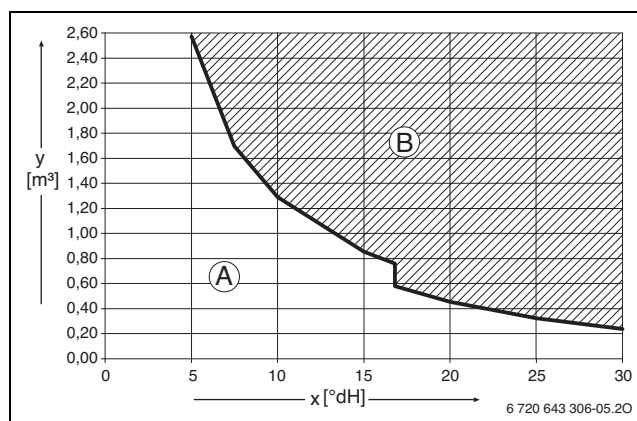
### UPOZORNENIE

#### Poškodenie výmenníka tepla a porucha v kotle alebo porucha dodávky teplej vody v dôsledku použitia nevhodnej vody, protimrazového prostriedku alebo nevhodných prísad do vykurovacej vody!

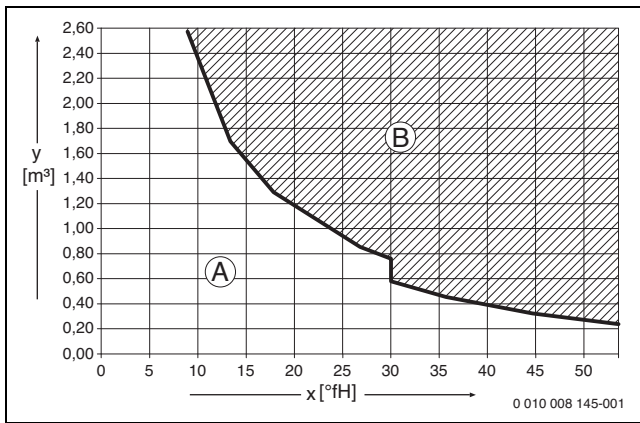
Nevhodná alebo znečistená voda môže viesť k tvoreniu kalu, korózie alebo vzniku usadenín vodného kameňa. Nevhodné protimrazové prostriedky alebo prísady do vykurovacej vody (inhibitory alebo prostriedky protikorozynej ochrany) môžu poškodiť kotel a vykurovacie zariadenie.

- ▶ Pred naplnením vypláchnite vykurovacie zariadenie.
- ▶ Do vykurovacieho zariadenia naplňajte výlučne pitnú vodu.
- ▶ Nepoužívajte vodu zo studne ani podzemnú vodu.
- ▶ Plniacu a doplňovaciu vodu upravte podľa zadanií uvedených v nasledujúcom odseku.
- ▶ Používajte iba nami schválené prostriedky protimrazovej ochrany.
- ▶ Prísady do vykurovacej vody, napr. protimrazové prostriedky, používajte iba v prípade, keď výrobca potvrdil vhodnosť prísady do vykurovacej vody pre kotel vyrobený z hliníkových materiálov a pre ostatné materiály použité vo vykurovacom zariadení.
- ▶ Protimrazový prostriedok a prísadu do vykurovacej vody používajte iba v súlade s údajmi jeho výrobcu, napr. týkajúcimi sa jeho minimálnej koncentrácie.
- ▶ Dodržujte zadania výrobcu protimrazového prostriedku a prísady do vykurovacej vody týkajúce sa pravidelného vykonávania kontrol a nápravných opatrení.

### Úprava vody



Obr. 19 Požiadavky na plniacu a doplňovaciu vodu v °dH pre kotly s výkonom < 50 kW



Obr. 20 Požiadavky na plniacu a doplňovaciú vodu v °fH pre kotly s výkonom <math>< 50 \text{ kW}</math>

- x Celková tvrdosť vody
- y Maximálny možný objem vody počas životnosti zdroja tepla v  $\text{m}^3$
- A Je možné použiť neupravenú vodu.
- B Použite úplne odsolenú plniacu a doplňovaciú vodu s vodivosťou  $\leq 10 \mu\text{S/cm}$ .

Odporúčaným a schváleným opatrením pre úpravu vody je úplné odsolenie plniacej a doplňovacej vody s vodivosťou  $\leq 10 \text{ microsiemens/cm}$  ( $\leq 10 \mu\text{S/cm}$ ). Namiesto úpravy vody je možné napláňovať aj oddelenie systémov priamo za zdrojom tepla pomocou výmenníka tepla.

Ďalšie informácie o úprave vody si môžete vyžiadať u výrobcu. Kontaktné údaje nájdete na zadnej strane tohto návodu.

**Prostriedok protimrazovej ochrany**



V dokumente 6 720 841 872 je uvedený zoznam schválených protimrazových prostriedkov. Pre zobrazenie môžete využiť vyhľadávanie dokumentov na našej internetovej stránke. Internetovú adresu nájdete na zadnej strane tohto návodu.

**Prísady do vykurovacej vody**

Prísady do vykurovacej vody, napr. prostriedky protikorózneho ochrany, sú potrebné iba v prípade stáleho prieniku kyslíka, ktorému sa nedá zabrániť inými opatreniami.



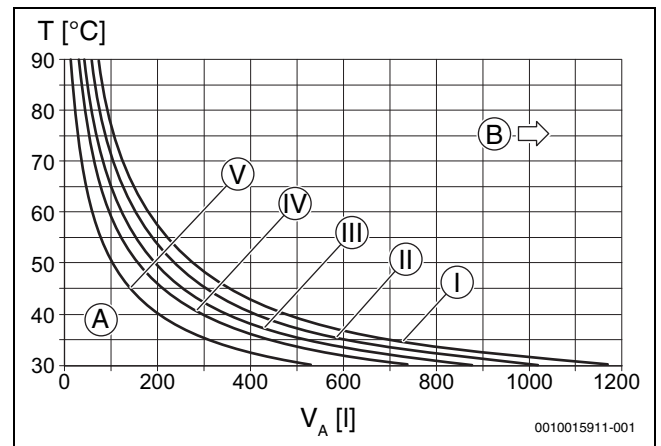
Tesniace prostriedky vo vykurovacej vode môžu viesť k vzniku usadenín v tepelnom bloku. Ich používanie Vám preto nedoporučujeme.

**5.4 Kontrola veľkosti expanznej nádoby**

Na nasledovnom diagrame je možné vidieť približný odhad, či postačuje namontovaná expanzná nádoba alebo je potrebná prídavná expanzná nádoba.

U zobrazených charakteristík boli zohľadnené nasledovné základné údaje:

- 1 % vodná predloha v expanznej nádobe alebo 20 % menovitého objemu expanznej nádoby
- Rozdiel pracovného tlaku poistného ventilu 0,5 baru
- Predbežný tlak expanznej nádoby zodpovedá statickej výške zariadenia nad vykurovacím kotlom.
- Max. prevádzkový tlak: 3 bar



Obr. 21 Charakteristiky expanznej nádoby

- I Predbežný tlak 0,5 baru
- II Predbežný tlak 0,75 bar (základné nastavenie)
- III Predbežný tlak 1,0 bar
- IV Predbežný tlak 1,2 baru
- V Predbežný tlak 1,5 baru
- A Pracovný rozsah expanznej nádoby
- B Je potrebná ďalšia expanzná nádoba
- T Teplota výstupu
- $V_A$  Objem zariadenia v litroch

- ▶ V hraničnej oblasti: Zistíte presnú veľkosť expanznej nádoby v súlade s predpismi príslušnej krajiny.
- ▶ Ak sa priesečník nachádza vpravo vedľa krivky: Nainštalujte ďalšiu expanznú nádobu.

**5.5 Príprava montáže kotla**

- ▶ Odstráňte obal, pričom dodržujte pokyny, ktoré sú na ňom uvedené.
- ▶ Pripevnite na stenu montážnu šablónu (je súčasťou dodávky).
- ▶ Vyvrtajte otvory.
- ▶ Snímte montážnu šablónu.
- ▶ Závesnú lištu upevnite na stenu pomocou skrutiek a hmoždínok (súčasť dodávky).

## 5.6 Montáž kotla

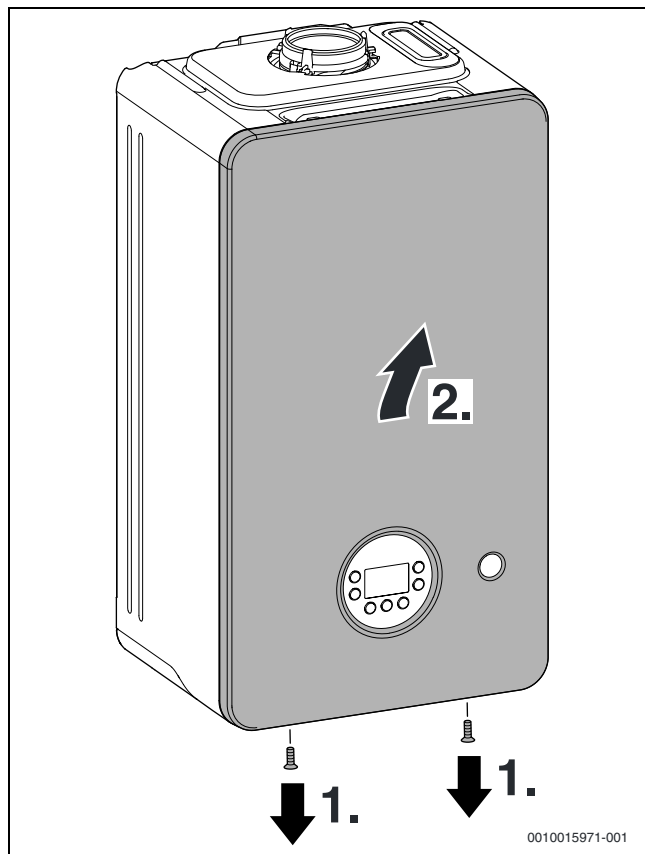
### Demontáž predného krytu



Predný kryt je zaistený dvoma skrutkami proti neautorizovanej demontáži (elektrická bezpečnosť).

- ▶ Kryt vždy zaistíte týmito skrutkami.

1. Uvoľnite skrutky.
2. Snímte kryt smerom nahor.



Obr. 22 Demontáž predného krytu

### Zavesenie kotla

- ▶ Skontrolujte označenie krajiny určenia a zhodu druhu plynu (→ typový štítok).
- ▶ Demontujte prepravné poistky.
- ▶ Uložte tesnenia na prípojky potrubí.
- ▶ Zavesťte kotol.
- ▶ Skontrolujte polohu tesnení na prípojkách potrubí.
- ▶ Pritiahnite prevlečné matice na prípojkách potrubí.

### Inštalácia potrubí



#### NEBEZPEČENSTVO

### Poškodenie kotla znečistenou vykurovacou vodou!

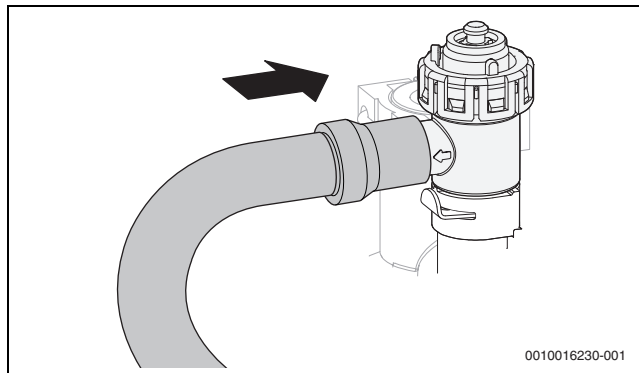
Zvyšky v potrubíach môžu poškodiť kotol.

- ▶ Pred montážou kotla prepláchnite potrubnú sieť.
- ▶ Určite menovitú šírku prívodného plynového potrubia.
- ▶ Všetky potrubné spojenia vo vykurovacom systéme musia byť vhodné pre tlak od 3 bar a v okruhu teplej vody pre 10 bar.
- ▶ Servisné kohúty<sup>1)</sup> a plynový kohút<sup>1)</sup>.

1) Príslušenstvo

- ▶ Odvod z poistného ventilu zhotovte z materiálov odolných voči korózii.
- ▶ Hadice ukladajte iba so spádom.

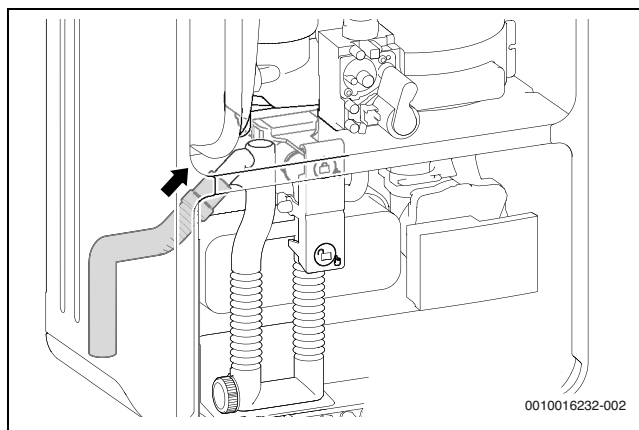
### Montáž hadice na poistnom ventilu (vykurovanie)



Obr. 23 Montáž hadice na poistný ventil

### Namontujte hadicu na sifón na kondenzát

- ▶ Snímte krytku z vývodu sifónu na kondenzát.
- ▶ Namontujte hadicu na odvod kondenzátu na sifón na kondenzát.



Obr. 24 Namontujte hadicu na sifón na kondenzát

- ▶ Hadicu odvádzajúcu kondenzát uložte iba so spádom a pripojte ju k odtokovému potrubiu.
- ▶ Skontrolujte tesnosť pripojenia na sifóne na kondenzát.
- ▶ Prípojka odtokovej hadice na sifón sa musí realizovať v súlade s príslušnými sanitárnymi výpočtami pri zohľadnení príslušného miesta inštalácie.

### Prípojenie príslušenstva odvodu spalín



Ďalšie informácie - dodržujte pokyny uvedené v návode na inštaláciu príslušenstva.

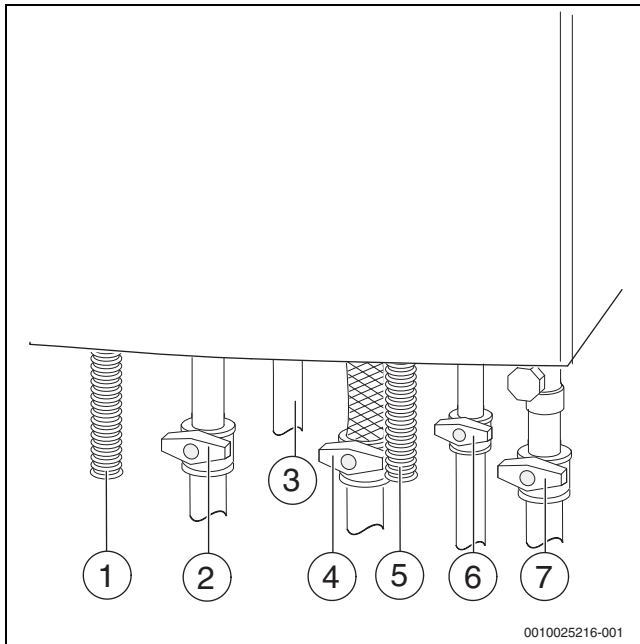
- ▶ Skontrolujte utesnenie odvodu spalín.

## 5.7 Naplnenie zariadenia a kontrola tesnosti

### UPOZORNENIE

V prípade uvedenia kotla do prevádzky bez vody dôjde k jeho poškodeniu!

- Kotel prevádzkujte iba keď je naplnený vodou.



Obr. 25 Prípojky plynu a vody (príslušenstvo)

- [1] Hadica na odvod kondenzátu
- [2] Kohút výstupu vykurovania<sup>1)</sup>
- [3] Teplá voda
- [4] Plynový kohút <sup>1)</sup> (zatvorený)
- [5] Hadica z poistného ventilu (vykurovací okruh)
- [6] Kohút studenej vody<sup>1)</sup>
- [7] Kohút spiatočky vykurovania<sup>1)</sup>

### Naplnenie a odvzdušnenie okruhu teplej vody

- Otvorte kohút studenej vody (→ obr. 25) a podržte kohút teplej vody otvorený dovtedy, kým z neho nebude vytekať voda.
- Skontrolujte utesnenie spojov (skúšobný tlak max. 10 bar).

### Naplnenie a odvzdušnenie vykurovacieho okruhu

- Predbežný tlak expanznej nádoby nastavte na statickú výšku vykurovacieho zariadenia (→ str. 19).
- Otvorte ventily vykurovacích telies.
- Otvorte kohút výstupu a kohút spiatočky vykurovania (→ obr. 25).
- Pomocou plniaceho zariadenia naplňte vykurovacie zariadenie na 1 až 2 bar (→ obr. 25) a znova zatvorte plniace zariadenie.
- Odvzdušnite vykurovacie telesá.
- Otvorte automatický odvzdušňovací ventil (nechajte ho otvorený).
- Znova naplňte vykurovacie zariadenie na 1 až 2 bar a opäť zatvorte plniace zariadenie.
- Skontrolujte utesnenie spojov (skúšobný tlak indikovaný na manometri max. 2,5 bar).

### Kontrola tesnosti plynového potrubia

- Za účelom ochrany plynovej armatúry pred poškodením v dôsledku pretlaku: Zatvorte plynový kohút.
- Skontrolujte utesnenie spojov (skúšobný tlak max. 150 mbar).
- Uvoľnite tlak.

1) Príslušenstvo

## 6 Elektrické pripojenie

### 6.1 Všeobecné pokyny



#### VAROVANIE

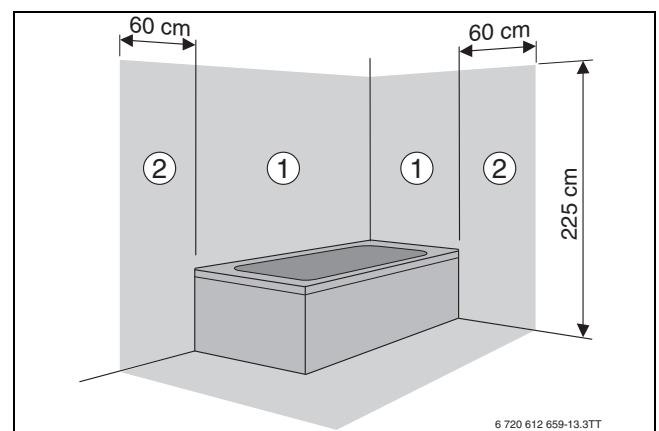
#### Nebezpečenstvo ohrozenia života elektrickým prúdom!

V prípade kontaktu s elektrickými dielmi pod napätím môže dôjsť k zásahu elektrickým prúdom.

- Pred začiatkom prác na elektrických častiach: Odpojte všetky póly elektrického napájania (poistkou/vypínačom) a zaistite ho proti neúmyselnému opätovnému zapnutiu.

- Dodržujte ochranné opatrenia v súlade s predpismi platnými v príslušnej krajine a s medzinárodnými predpismi.
- V priestoroch s vaňou alebo sprchou: Kotel pripojte k ochrannému ističu.
- K sieťovej prípojke kotla nepripájajte žiadne ďalšie spotrebiče.

### 6.2 Pripojenie kotla



Obr. 26 Ochranné zóny

- [1] Ochranná zóna 1, priamo nad vaňou
- [2] Ochranná zóna 2, okolie 60 cm okolo vane/sprchy



V prípade nedostatočnej dĺžky kábla:

- Demontujte sieťový kábel a vymeňte ho za vhodný kábel (→ tab. 12).

Pripojenie mimo ochranných zón 1 a 2:

- Na sieťový kábel namontujte vhodnú sieťovú zástrčku.
- Zastrčte sieťovú zástrčku do zásuvky s ochranným kontaktom.

**-alebo-**

- Sieťový kábel pevne pripojte k rozvádzaču.

Pripojenie v rámci ochranných zón 1 a 2:

- Demontujte sieťový kábel a vymeňte ho za vhodný kábel (→ tab. 12).
- Sieťový kábel pripojte tak, aby bol ochranný vodič dlhší ako ďalšie vodiče.
- Vytvorte elektrické pripojenie pomocou odpojovacieho zariadenia všetkých pólov s odstupom medzi kontaktmi min. 3 mm (napr. poistky, výkonový vypínač).
- V ochrannej zóne 1: Sieťový kábel vyvedte zvislo nahor.

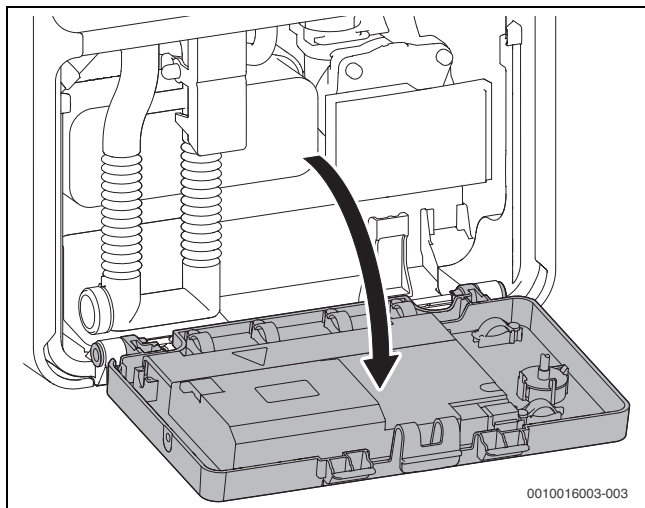
Ako náhrada zabudovaného sieťového kábla sú vhodné nasledovné káble:

Oblasť pripojenia	Vhodný kábel
V rámci ochranných zón 1 a 2	NYM-I 3 × 1,5 mm <sup>2</sup>
Mimo ochranných zón 1 a 2	HO5VV-F 3 × 1,0 mm <sup>2</sup> HO5VV-F 3 × 0,75 mm <sup>2</sup>

Tab. 12 Vhodné sieťové káble

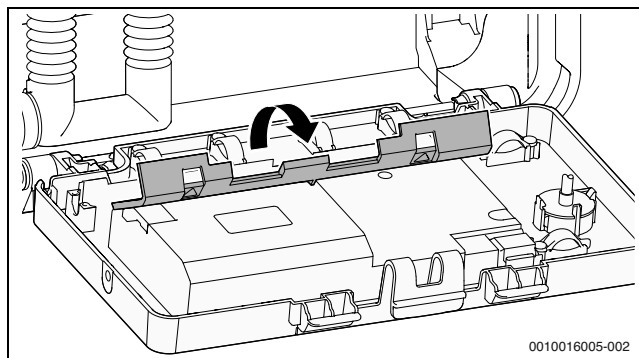
### 6.3 Pripojenie externého príslušenstva

- ▶ Sklopte časť s elektronikou nadol.



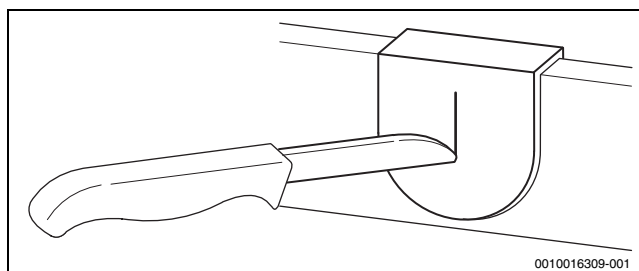
Obr. 27 Sklopenie časti s elektronikou

- ▶ Vyklopte zadný kryt časti s elektronikou.





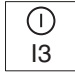

Obr. 28 Vyklopenie krytu

- ▶ Kvôli ochrane pred striekajúcou vodou (IP): Odrežte sponu pre odľahčenie namáhania v ťahu podľa priemeru kábla.



Obr. 29 Káblová priechodka

- ▶ Prevlečte kábel cez sponu na odľahčenie namáhania v ťahu.
- ▶ Pripojte kábel k svorkovnici pre externé príslušenstvo.
- ▶ Zaistite kábel sponou na odľahčenie namáhania v ťahu.

Symbol	Funkcia	Popis
	Snímač teploty solárneho akumuláčného zásobníka	<ul style="list-style-type: none"> <li>▶ Odstráňte most</li> <li>▶ Priamo pripojte zásobník so snímačom teploty zásobníka.</li> </ul> <p><b>-alebo-</b></p> <ul style="list-style-type: none"> <li>▶ V prípade zásobníka s termostatom: Dodatočne namontujte snímač teploty zásobníka (obj. č. 5 991 387).</li> <li>▶ Pripojte snímač teploty zásobníka.</li> </ul>
	Snímač vonkajšej teploty alebo regulátor teploty zapínania/vypínania	<p>Snímač vonkajšej teploty ovládacej jednotky sa pripája ku kotlu.</p> <ul style="list-style-type: none"> <li>▶ Pripojte snímač vonkajšej teploty.</li> </ul> <p>Regulátor teploty Zap/Vyp: Dodržujte špecifické ustanovenia danej krajiny.</p> <ul style="list-style-type: none"> <li>▶ Pripojte regulátor teploty Zap/Vyp</li> </ul>
	Externý spínací kontakt, bezpotenciálový (napr. obmedzovač teploty podlahového vykurovania, pri dodávke premontovaný)	<p>V prípade pripojenia viacerých externých bezpečnostných zariadení ako napr. TB 1 a čerpadla kondenzátu je tieto prístroje nutné zapojiť do série.</p> <p><b>Strážca teploty</b> vo vykurovacích zariadeniach iba s podlahovým vykurovaním a priamym hydraulickým pripojením ku kotlu: V prípade zareagovania strážcu teploty dôjde k prerušeniu vykurovacej prevádzky a prevádzky teplej vody.</p> <ul style="list-style-type: none"> <li>▶ Odstráňte mostík.</li> <li>▶ Pripojte snímač teploty.</li> </ul> <p><b>Čerpadlo kondenzátu:</b> V prípade chybného odvádzania kondenzátu dôjde k prerušeniu vykurovacej prevádzky a prevádzky teplej vody.</p> <ul style="list-style-type: none"> <li>▶ Odstráňte mostík.</li> <li>▶ Pripojte kontakt pre odpojenie horáka.</li> <li>▶ Pripojku 230 V-AC zrealizujte externe.</li> </ul>
	Externá ovládacia jednotka/externé moduly s 2-vodičovou zbernicou	<ul style="list-style-type: none"> <li>▶ Pripojte komunikačný kábel.</li> </ul>

Symbol	Funkcia	Popis
	Sieťová prípojka (sieťový kábel)	Ako náhrada zabudovaného sieťového kábla sú vhodné nasledovné káble: <ul style="list-style-type: none"> <li>• V ochrannej zóne 1 a 2 (→ obr. 26): NYM-I 3 × 1,5 mm<sup>2</sup></li> <li>• Mimo ochranných zón: HO5VV-F 3 × 0,75 mm<sup>2</sup> alebo HO5VV-F 3 × 1,0 mm<sup>2</sup></li> </ul>
	Poistka	

Tab. 13 Svorkovnica pre externé príslušenstvo

## 7 Uvedenie do prevádzky

### UPOZORNENIE

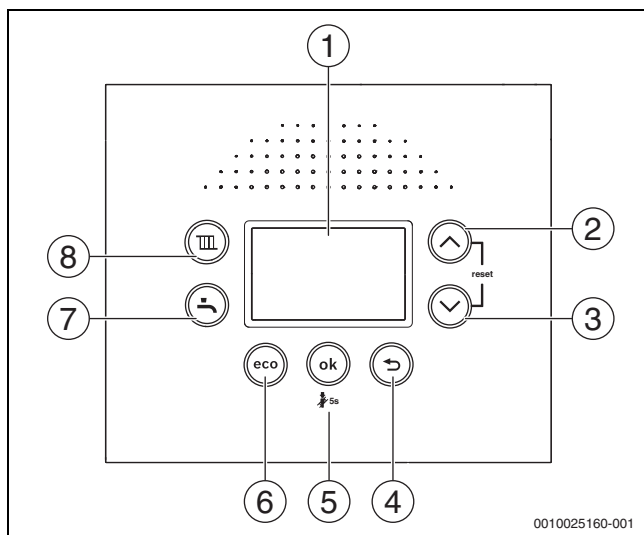
**V prípade uvedenia kotla do prevádzky bez vody dôjde k jeho poškodeniu!**

► Kotel prevádzkujte iba keď je naplnený vodou.

### Pred uvedením do prevádzky

- Skontrolujte plniaci tlak v zariadení.
- Zabezpečte, aby boli otvorené všetky servisné kohúty.
- Skontrolujte, či druh plynu uvedený na typovom štítku súhlasí s dodávaným druhom plynu.
- Otvorte plynový kohút.

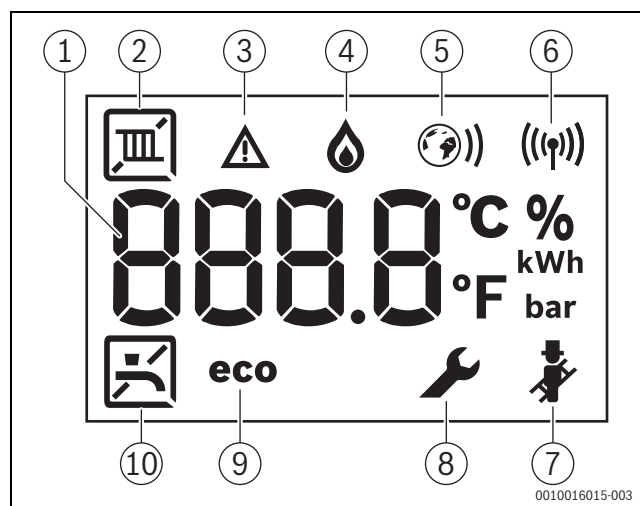
### 7.1 Prehľad ovládacieho panela



Obr. 30

- [1] Displej
- [2] Tlačidlo so šípkou ▲
- [3] Tlačidlo so šípkou ▼
- [4] Tlačidlo ↻
- [5] Tlačidlo **ok**
- [6] Tlačidlo **eco**
- [7] Tlačidlo
- [8] Tlačidlo

### 7.2 Zobrazenia na displeji



Obr. 31 Zobrazenia na displeji

- [1] Digitálne zobrazenie
- [2] Vykurovacia prevádzka
- [3] Zobrazenie poruchy
- [4] Prevádzka horáka
- [5] Ethernetové pripojenie (iba v prípade relevantných zariadení)
- [6] Rádiové pripojenie (iba v prípade relevantných zariadení)
- [7] Prevádzka Kominár
- [8] Servisný režim
- [9] Eco-prevádzka aktívna
- [10] Príprava teplej vody

### 7.3 Zapnutie kotla

- Zapnite kotel tlačidlom . Na displeji sa zobrazí teplota výstupu vykurovacej vody.



Pri prvom zapnutí sa zariadenie jednorazovo odvzdušní. Za týmto účelom sa bude v intervaloch (cca. 4 minút) zapínať a vypínať čerpadlo vykurovania.

Na displeji sa striedavo zobrazuje a teplota výstupu.


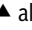
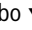
- Otvorte automatický odvzdušňovač a po odvzdušnení ho opäť zatvorte.



Keď sa na displeji objavuje striedavo a teplota výstupu vykurovania, program plnenia sifónu je spustený.

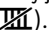
## 7.4 Nastavenie teploty výstupu

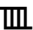

Maximálnu teplotu výstupu je možné nastaviť v rozsahu od 30 °C do 82 °C. Na displeji sa zobrazuje aktuálna teplota výstupu.


- ▶ Stlačte tlačidlo . Zobrazí sa nastavená maximálna teplota výstupu.
- ▶ Tlačidlom so šípkou  alebo  nastavte želanú maximálnu teplotu výstupu.
- ▶ Tlačidlom **ok** uložte hodnotu. V opačnom prípade sa po 3 sekundách automaticky uloží nastavenie. Na displeji sa zobrazí aktuálna teplota výstupu.

Typické maximálne teploty výstupu nájdete v tabuľke 14.



V režime letnej prevádzky je zablokovaná vykurovacia prevádzka (na displeji sa zobrazuje ).

V režime vykurovacej prevádzky bliká na displeji symbol . Ak je zapnutý horák, tak sa zobrazuje aj symbol .

Teplota výstupu	Príklad použitia
	Letná prevádzka
cca. 75 °C	Vykurovanie radiátormi
cca. 82 °C	Vykurovanie konvektormi

Tab. 14 Maximálna teplota výstupu

## 7.5 Nastavenie prípravy teplej vody

### 7.5.1 Nastavenie teploty teplej vody




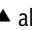
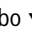
#### POZOR



#### Nebezpečenstvo obarenia/nebezpečenstvo popálenia!

Vo vykurovacom zariadení môžu vznikať teploty > 60 °C.

- ▶ Pred vykonaním revízie a údržby nechajte vykurovací kotol vychladnúť.

Teplotu teplej vody je možné nastaviť v rozsahu od 35 °C do 60 °C (70 °C P-zariadenia).

- ▶ Stlačte tlačidlo . Zobrazí sa nastavená teplota teplej vody.
- ▶ Tlačidlom so šípkou  alebo  nastavíte želanú teplotu teplej vody
- ▶ Tlačidlom **ok** uložte hodnotu. V opačnom prípade sa po 3 sekundách automaticky uloží nastavenie. Na displeji sa zobrazí aktuálna teplota výstupu.

V režime prevádzky teplej vody bliká na displeji symbol . Ak je zapnutý horák, tak sa zobrazuje aj symbol .

#### Opatrenia v prípade vody s vysokým obsahom vápnika

Kvôli zabráneniu zvýšenému výskytu vodného kameňa a následne potrebných servisných zásahov:



V prípade tvrdej vody s vysokým obsahom vápnika ( $\geq 15^{\circ}\text{dH} / 27^{\circ}\text{fH}/2,7$  mmol/l)

- ▶ Nastavte nižšiu teplotu teplej vody ako 55 °C.


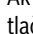
### 7.5.2 Nastavenie komfortnej prevádzky alebo eco-prevádzky

V režime komfortnej prevádzky sa stále udržiava nastavená teplota kotla (→ servisná funkcia 3-CA). Vďaka tomu je potrebná iba krátka čakacia doba, kým začne tiecť teplá voda, no kotol sa zapína aj vtedy, keď sa neodoberá teplá voda.

V režime eco-prevádzky dochádza k rozkúreniu na nastavenú teplotu po odbere teplej vody.



Pre maximálnu úsporu plynu a teplej vody:

- ▶ Nakrátko otvorte a znova zatvorte kohút teplej vody. Voda sa jednorazovo zohreje na nastavenú teplotu.
- ▶ Ak si želáte nastaviť prevádzkový režim eco: Podržte stlačné tlačidlo , kým sa na displeji zobrazí **eco**.
- ▶ Ak si želáte návrat do režimu komfortnej prevádzky: Podržte stlačené tlačidlo , kým sa na displeji prestane zobrazovať **eco**.

## 7.6 Nastavenie regulácie vykurovania



Dodržiavajte návod na obsluhu používaného regulátora vykurovania. Tam zistíte,

- ▶ ako môžete nastaviť priestorovú teplotu,
- ▶ ako máte vykurovať hospodárne a šetriť energiu.

## 7.7 Po uvedení do prevádzky

- ▶ Skontrolujte pripojovací tlak plynu (→ str. 33).
- ▶ Vypíšte protokol o uvedení do prevádzky (→ strana 57).

## 7.8 Nastavenie letnej prevádzky

V režime letnej prevádzky je čerpadlo vykurovania a tým aj vykurovanie vypnuté. Dodávka teplej vody aj el. napájanie regulátora vykurovania a spínacích hodín zostanú zachované.




#### UPOZORNENIE

#### Nebezpečenstvo zamrznutia vykurovacieho zariadenia.

V režime letnej prevádzky je zariadenie chránené proti mrazu iba ak je aktívna funkcia protimrazovej ochrany.

- ▶ Ak hrozí nebezpečenstvo mrazu, vykonajte opatrenia na zabezpečenie protimrazovej ochrany (→ kapitola 8.2).

Ak chcete aktivovať režim letnej prevádzky:


- ▶ Stlačte tlačidlo .
- ▶ Stláčajte tlačidlo so šípkou  dotedy, kým sa na displeji nezobrazí **OFF**.
- ▶ Tlačidlom **ok** uložte hodnotu. V opačnom prípade sa po 3 sekundách automaticky uloží nastavenie. Na displeji sa trvalo zobrazuje .

Ďalšie inštrukcie nájdete v návode na obsluhu regulátora vykurovania.


## 7.9 Manuálna prevádzka

V prípade technických problémov s nastaveniami času a teploty je možné aktivovať ručnú prevádzku. Tak je možné prevádzkovať kotol nezávisle od nastavení.

Pre aktivovanie ručnej prevádzky:

- ▶ Tlačidlo  podržte stlačené po dobu 5 sekúnd.
- ▶ Skontrolujte zobrazenú teplotu výstupu a podľa potreby ju upravte. Teplota výstupu je zobrazená medzi dvoma čiarami. To znamená, že ručná prevádzka je aktivovaná.
- ▶ Vykurovací kotol môže pracovať v ručnej prevádzke iba na obmedzený čas, kým sa odstránia technické problémy.

Pre deaktivovanie ručnej prevádzky:

- ▶ Tlačidlo  podržte stlačené po dobu 5 sekúnd.



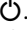


## 8 Odstavenie z prevádzky

### 8.1 Vypnutie/pohotovostná prevádzka



Kotol disponuje ochranou čerpadla vykurovania a 3-cestného ventilu, ktorá zabraňuje zatuhnutiu týchto komponentov v prípade ich dlhšej odstávky.

Ochrana proti zablokovaniu je aktívna aj v režime pohotovostnej prevádzky.

- ▶ Vypnite kotol tlačidlom . Na displeji sa zobrazia iba symboly  a .
- ▶ Ak sa kotol odstavuje z prevádzky na dlhšiu dobu: Zabezpečte protimrazovú ochranu (→ kapitola 8.2).

### 8.2 Nastavenie protimrazovej ochrany

#### UPOZORNENIE

#### Poškodenie zariadenia vplyvom mrazu!

Vykurovacie zariadenie môže po dlhšom čase zamrznúť (napr. v prípade výpadku elektrickej energie, po vypnutí napájacieho napätia, následkom chybného prívodu paliva, poruchy kotla, a pod).

- ▶ Zabezpečte, aby vykurovacie zariadenie bolo neustále v prevádzke (obzvlášť v prípade nebezpečenstva mrazu).

#### Protimrazová ochrana vykurovacieho zariadenia:

Protimrazová ochrana vykurovacieho zariadenia je zabezpečená iba vtedy, keď je čerpadlo vykurovania v prevádzke a zabezpečuje sa tak prítok cez celé vykurovacie zariadenie.

- ▶ Nechajte zapnuté vykurovanie.
- ▶ Nastavte max. teplotu výstupu aspoň na 30 °C (→ kapitola 7.4).

**-alebo-** Ak chcete ponechať kotol vypnutý:

- ▶ Do vykurovacej vody primiešajte prostriedok protimrazovej ochrany (→ str. 18) a vypustite okruh teplej vody.



Ďalšie pokyny nájdete v návode na obsluhu regulátora vykurovania.

#### Protimrazová ochrana kotla:

Funkcia protimrazovej ochrany kotla zapne horák a čerpadlo vykurovania pri poklese vonkajšej teploty pod 5 °C. Tým sa zabráni zamrznutiu vykurovacieho kotla.

- ▶ Aktivujte servisnú funkciu 4-b5 alebo prepnite kotol na režim pohotovostnej prevádzky (→ kapitola 8.1).

#### UPOZORNENIE

#### Nebezpečenstvo zamrznutia vykurovacieho zariadenia.

Pri servisnej funkcii 4-b5 alebo v režime pohotovostnej prevádzky je kotol chránený proti mrazu.

### 8.3 Ochrana proti zablokovaniu



Táto funkcia zabráni zatuhnutiu vykurovacieho čerpadla a 3-cestného ventilu po dlhšej odstávke.

V režime prevádzkovej pohotovosti zostáva ochrana proti zablokovaniu aj naďalej aktívna.

Po každom vypnutí čerpadla prebehne meranie času, aby sa mohlo po 24 hodinách nakrátko zapnúť čerpadlo kúrenia.

### 8.4 Tepelná dezinfekcia (iba kotly GC2300iW .. P)

Kvôli prevencii pred znečistením teplej vody baktériami, napr. baktériami legionella, Vám odporúčame vykonať po dlhšej odstávke zariadenia tepelnú dezinfekciu.

Riadne vykonaná tepelná dezinfekcia zahŕňa systém teplej vody vrátane odberných miest.



#### POZOR

#### Nebezpečenstvo poranenia v dôsledku obarenia!

Počas tepelnej dezinfekcie môže pri odbere nezmiešanej teplej vody hroziť nebezpečenstvo ťažkého obarenia.

- ▶ Maximálnu nastaviteľnú teplotu teplej vody používajte iba pri tepelnej dezinfekcii.
- ▶ Informujte obyvateľov domu o nebezpečenstve obarenia.
- ▶ Tepelnú dezinfekciu vykonávajte mimo bežnej doby prevádzky.
- ▶ Nepúšťajte nezmiešanú teplú vodu.

- ▶ Zatvorte odberné miesta prípojky teplej vody.
- ▶ Prípadne nainštalované cirkulačné čerpadlo nastavte na trvalú prevádzku.

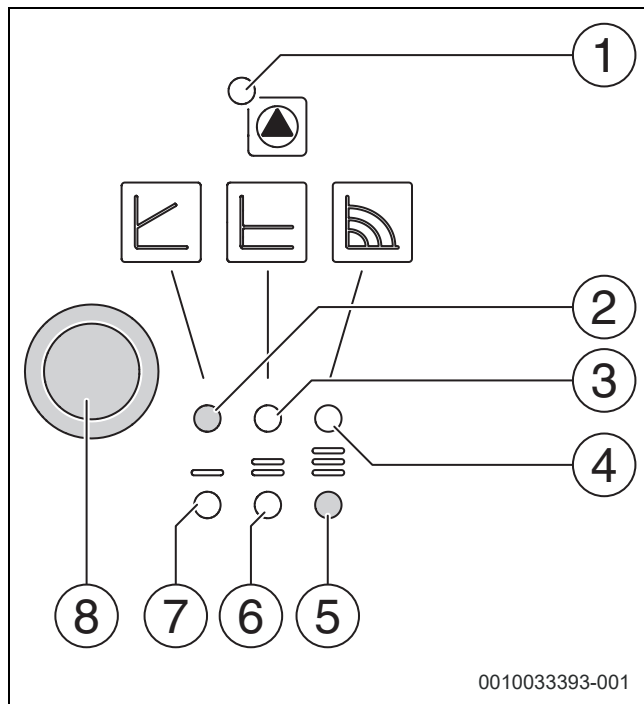


Tepelnú dezinfekciu je možné riadiť pomocou kotla alebo ovládacej jednotky s programom teplej vody.

- ▶ Spustíte riadenie tepelnej dezinfekcie (→ servisná funkcia 2.d, str. 28 alebo → technická dokumentácia regulátora vykurovania).
- ▶ Počkajte, kým sa dosiahne max. teplota.
- ▶ Postupne od najbližšieho k najvzdialenejšiemu odbernému miestu teplej vody odoberajte teplú vodu dovtedy, kým nebude počas 3 minút vytekať horúca voda s teplotou 70 °C.
- ▶ Obnovte pôvodné nastavenia.

## 9 Zmena charakteristiky čerpadla vykurovania

### Modul regulátora - Prehľad



Obr. 32 Prehľad

- [1] Zobrazenie prevádzky/poruchy
- [2] Zobrazenie pre prevádzku s konštantnými otáčkami
- [3] Zobrazenie pre prevádzku s konštantným tlakom ( $\Delta p-c$ )
- [4] Zobrazenie pre prevádzku samomodulačného systému ( $\Delta p-v$ )
- [5] Zobrazenie pre výber charakteristiky čerpadla 3
- [6] Zobrazenie pre výber charakteristiky čerpadla 2
- [7] Zobrazenie pre výber charakteristiky čerpadla 1
- [8] Tlačidlo výberu

#### Tlačidlo výberu

- ▶ Stlačiť
  - Vyberte režim ovládania ( $\Delta p-v$ ,  $\Delta p-c$  alebo konštantné otáčky).
  - Vyberte charakteristiku čerpadla (I, II alebo III).
- ▶ Stlačte a podržte ju stlačenú
  - Aktivujte funkciu odvzdušnenia čerpadla (podržte ju stlačenú po dobu 3 sekúnd).
  - Aktivujte manuálny reštart (podržte ho stlačenú pod dobu 5 sekúnd).
  - Tlačidlo zamknúť/odmknúť (podržte ho stlačené po dobu 8 sekúnd).

#### Priebeh krivky

Otáčky čerpadla vykurovania je možné zmeniť na module regulátora čerpadla.

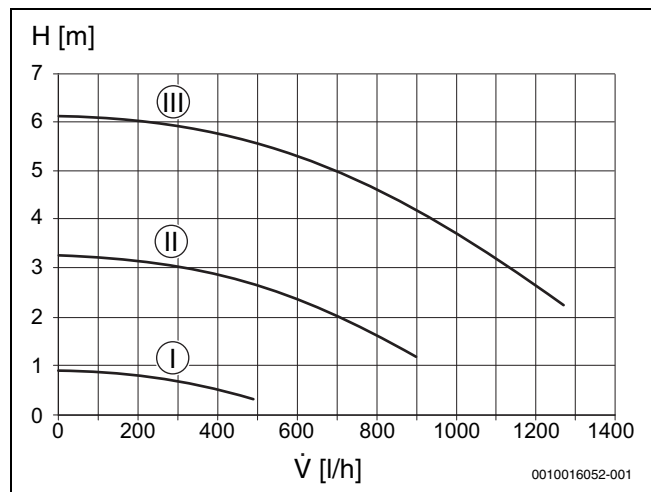
- ▶ Aby sa zabránilo dlhodobému usadzovaniu vodného kameňa na doskovom výmenníku tepla, nastavte charakteristiku čerpadla  $> 2$ .



Základné nastavenie

- ▶ Prevádzka s konštantnými otáčkami – Charakteristika 3

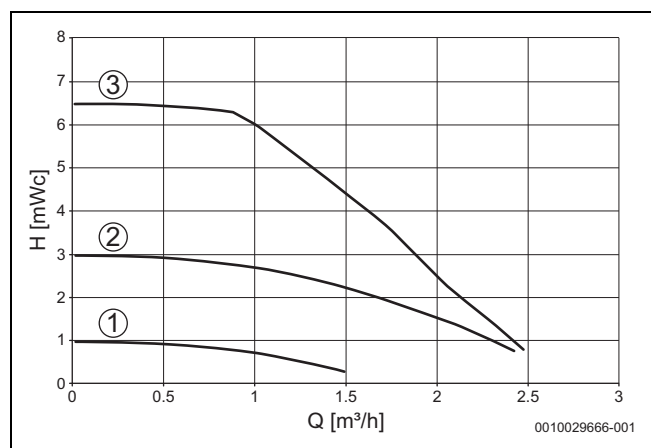
#### Prevádzka samomodulačného systému ( $\Delta p-v$ )



Obr. 33 Charakteristika čerpadla vykurovania (konštantné otáčky)

H Zvyšková dopravná výška  
V Objemový prietok

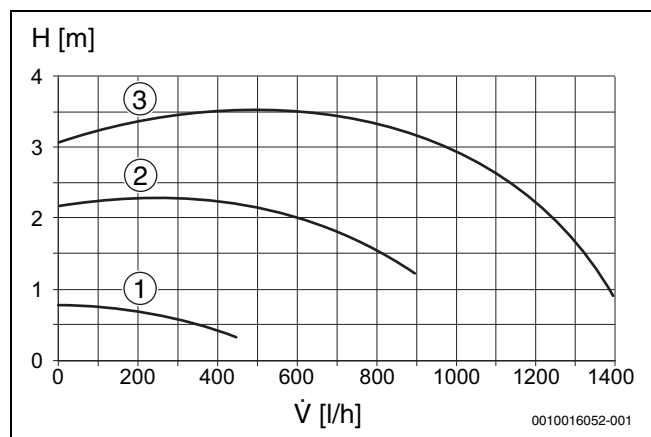
#### Prevádzka s konštantným tlakom ( $\Delta p-c$ )



Obr. 34 Charakteristika čerpadla vykurovania (konštantný tlak)

H Zvyšková dopravná výška  
Q Objemový prietok

#### Prevádzka s konštantnými otáčkami



Obr. 35 Charakteristika čerpadla vykurovania (proporcionálny tlak)

H Zvyšková dopravná výška  
V Objemový prietok

## 10 Nastavenia v servisnom menu

Pomocou servisného menu môžete nastavovať a kontrolovať mnohé funkcie prístroja. Obsahuje:

- Menu 1: Zobrazenie informácií
- Menu 2: Nastavenia hydrauliky
- Menu 3: Základné nastavenia
- Menu 4: Nastavenia
- Menu 5: Hraničné hodnoty
- Menu 6: Funkčné skúšky
- Menu 0: Ručná prevádzka

### 10.1 Ovládanie servisného menu

#### Voľba menu

Popis nájdete pred tabuľkami s prehľadmi pre jednotlivé menu.

#### Výber a nastavenie servisnej funkcie



Ak 30 minút nestlačíte žiadne tlačidlo, automaticky dôjde k opusteniu servisnej funkcie.

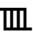
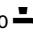
- ▶ Ak chcete zvoliť servisnú funkciu: Stlačte tlačidlo so šípkou ▲ alebo ▼.  
Na displeji sa zobrazí servisná funkcia.
- ▶ Ak chcete potvrdiť voľbu: Stlačte tlačidlo **ok**.  
Aktuálne nastavenie bliká.
- ▶ Ak chcete zmeniť nastavenie: Stlačte tlačidlo so šípkou ▲ alebo ▼.
- ▶ Pre uloženie: Stlačte tlačidlo **ok**.  
**-alebo-**
- ▶ Ak si neželáte uložiť nastavenie: Stlačte tlačidlo ↻.  
Zobrazí sa aktuálne nastavená hodnota.
- ▶ Stlačte tlačidlo ↻.  
Zobrazí sa servisná funkcia.
- ▶ Znova stlačte tlačidlo ↻.  
Zobrazí sa rovina nadradeného menu.
- ▶ Znova stlačte tlačidlo ↻.  
Kotol sa prepne na normálny prevádzkový režim.

#### Zdokumentovanie nastavení

- ▶ Zmenené nastavenia zaznačte do protokolu o uvedení do prevádzky (→ kapitola 17.1).

## 10.2 Prehľad servisných funkcií

### 10.2.1 Menu 1

► Tlačidlo  a tlačidlo  držte stlačené naraz, kým sa nezobrazí L.1.

- Ak chcete potvrdiť voľbu: Stlačte tlačidlo **ok**.
- Vyberte a nastavte servisnú funkciu.

Servisná funkcia	Jednotka	Ďalšie informácie
1-A1	Aktuálny prevádzkový stav	Kód stavu zariadenia
1-A2	Aktuálna porucha	Kód poruchy
1-A3	Horná hranica maximálneho tepelného výkonu	% Maximálny tepelný výkon je možné znížiť pomocou servisnej funkcie 3-b1.
1-A5	Teplota na snímači teploty výstupu	°C –
1-A6	Teplota výstupu (požadovaná regulátorom vykurovania)	°C –
1-b2	GC2300iW .. C-kotly: Aktuálny prietok turbíny	l/min. –
1-b3	Aktuálna teplota teplej vody	°C –
1-b4	GC2300iW .. C-kotly: Aktuálna výstupná teplota teplej vody	°C –
1-b5	GC2300iW .. P-kotly: Aktuálna teplota v zásobníku	°C –
1-b7	Požadovaná teplota teplej vody (regulátorom vykurovania)	°C –
1-b8	Aktuálny tepelný výkon v % maximálneho menovitého tepelného výkonu počas vykurovacej prevádzky	% Počas prípravy teplej vody sa môžu zobrazovať hodnoty väčšie ako 100 %.
1-C1	Ionizačný prúd	µA • Keď je horák v prevádzke: $\geq 2 \mu\text{A}$ = v poriadku, $< 2 \mu\text{A}$ = chyba • Pri vypnutom horáku: $< 2 \mu\text{A}$ = v poriadku, $\geq 2 \mu\text{A}$ = chyba
1-C2	Aktuálny výkon čerpadla vyjadrený v % menovitého výkonu čerpadla	–
1-C4	Aktuálna vonkajšia teplota (v prípade pripojeného snímača vonkajšej teploty)	°C –
1-C5	Teplota v solárnom akumuláčnom zásobníku	°C Zobrazí sa iba ak je pripojený solárny modul.
1-C6	Prevádzkový tlak	bar –
1-d1	Teplota kolektora	°C Zobrazí sa iba ak je pripojený solárny modul.
1-d2	Teplota v solárnom akumuláčnom zásobníku (v spodnej časti)	°C Zobrazí sa iba ak je pripojený solárny modul.
1-d3	Solárne čerpadlo	% Zobrazí sa iba ak je pripojený solárny modul.
1-d4	Porucha solárnej jednotky	Zobrazí sa iba ak je pripojený solárny modul. Kód poruchy
1-E1	Verzia softvéru ovládacieho panela (hlavná verzia)	–
1-E2	Verzia softvéru ovládacieho panela (vedľajšia verzia)	–
1-E3	Číslo kódovacej zástrčky	Zobrazenie pohyblivého textu s päťmiestnym číslom kódovacieho konektora.
1-E4	Verzia kódovacej zástrčky	–
1-EA	Verzia softvéru elektroniky kotla (hlavná verzia)	–
1-Eb	Verzia softvéru elektroniky kotla (vedľajšia verzia)	–

Tab. 15 Menu 1: Zobrazenie informácií

**10.2.2 Menu 2**

- ▶ Podržte súčasne stlačené tlačidlo a tlačidlo , kým sa nezobrazí **L.1.**
- ▶ Stláčajte tlačidlo so šípkou dovedy, kým sa nezobrazí **L.2.**
- ▶ Ak chcete potvrdiť voľbu: Stlačte tlačidlo **ok**.

- ▶ Vyberte a nastavte servisnú funkciu.



Základné nastavenia sú v nasledujúcej tabuľke **zvýraznené**.

Servisná funkcia	Nastavenia/rozsah nastavenia	Poznámka/obmedzenie
2-A1 Hydraulická výhybka	<ul style="list-style-type: none"> <li>• <b>0</b>: Nie je nainštalovaná žiadna hydraulická výhybka</li> <li>• 1: (nie je k dispozícii)</li> <li>• 2: Hydraulická výhybka pripojená k modulu</li> </ul>	Toto nastavenie definuje, kde je pripojený snímač hydraulickej výhybky.
2-A2 Kotly GC2300iW .. P: Konfigurácia okruhu teplej vody	<ul style="list-style-type: none"> <li>• 0: Nenainštalovaný</li> <li>• <b>1</b>: 3-cestný ventil nainštalovaný</li> <li>• 2: (nie je k dispozícii)</li> </ul>	
2-A3 Kotly GC2300iW .. P: Konfigurácia hydrauliky vykurovacieho okruhu 1	<ul style="list-style-type: none"> <li>• 0: Nenainštalovaný</li> <li>• <b>1</b>: Nie je nainštalované vlastné čerpadlo</li> <li>• 2: (nie je k dispozícii)</li> <li>• 3: (nie je k dispozícii)</li> </ul>	
2-A4 Kotly GC2300iW .. P: Konfigurácia čerpadla	<ul style="list-style-type: none"> <li>• 0: Zapnuté</li> <li>• <b>1</b>: Vypnuté</li> <li>• 2: (nie je k dispozícii)</li> <li>• 3: (nie je k dispozícii)</li> </ul>	

Tab. 16 Menu 2: Nastavenia hydrauliky

**10.2.3 Menu 3**

- ▶ Tlačidlo a tlačidlo držte stlačené naraz, kým sa nezobrazí **L.1.**
- ▶ Tlačidlo so šípkou stláčajte dovedy, kým sa nezobrazí **L.3.**
- ▶ Ak chcete potvrdiť voľbu: Stlačte tlačidlo **ok**.

- ▶ Vyberte a nastavte servisnú funkciu.






Základné nastavenia sú zobrazené v nasledovnej tabuľke **zvýraznene**.

Servisná funkcia	Nastavenia/nastavovacia oblasť	Poznámka/obmedzenie
3-b1 Maximálny uvoľnený tepelný výkon	<ul style="list-style-type: none"> <li>• 50 ... <b>88</b> %</li> </ul>	<ul style="list-style-type: none"> <li>▶ Nastavte tepelný výkon v percentách.</li> <li>▶ Merať objem prietoku plynu.</li> <li>▶ Výsledok merania porovnajte s nastavovacími tabuľkami (→ strana 65). Pri odchýlke opravte nastavenie.</li> </ul>
3-b2 Časový interval medzi vypnutím a opätovným zapnutím horáka v režime vykurovacej prevádzky	<ul style="list-style-type: none"> <li>• 3 ... <b>10</b> ... 60 minút</li> </ul>	<p>Časový interval stanovuje minimálnu dobu čakania medzi zapnutím a opätovným zapnutím horáka.</p> <p>Pri pripojení regulátora vykurovania riadeného vonkajšou teplotou optimalizuje toto nastavenie regulátor vykurovania.</p>
3-b3 Teplotný interval vypínania a opätovného zapínania horáka	<ul style="list-style-type: none"> <li>• -15 ... <b>-6</b> ... -2 K (°C)</li> </ul>	<p>Rozdiel medzi aktuálnou teplotou výstupu a požadovanou teplotou výstupu až do zapnutia horáka.</p> <p>Pri pripojení regulátora vykurovania riadeného vonkajšou teplotou optimalizuje toto nastavenie regulátor vykurovania.</p>
3-C4 GC2300iW .. C-kotly: Oneskorenie signálu turbíny	<ul style="list-style-type: none"> <li>• <b>2</b> ... 16 × 0,25 sekundy</li> </ul>	Oneskorenie zabraňuje tomu, aby sa v dôsledku spontánnej zmeny tlaku privádzanej vody nakrátko spustil horák, hoci sa neodoberá voda.
3-C5 GC2300iW .. C-kotly: Oneskorenie prevádzky teplej vody (solárna prevádzka)	<ul style="list-style-type: none"> <li>• <b>0</b> (neaktívne) ... 50 sekúnd</li> </ul>	<p>Prevádzka teplej vody sa potláča dovedy, kým snímač teploty teplej vody neurčí, že voda predhriata solárnou energiou nedosiahla želanú teplotu výstupu.</p> <ul style="list-style-type: none"> <li>▶ Oneskorenie prevádzky teplej vody nastavte v súlade s podmienkami zariadenia.</li> </ul>
3-C6 GC2300iW .. C-kotly: Časový interval medzi vypnutím a opätovným zapnutím horáka za účelom prípravy teplej vody (iba v režime komfortnej prevádzky a v režime letnej prevádzky)	<ul style="list-style-type: none"> <li>• <b>0</b> ... 30 minút</li> </ul>	Po odbere teplej vody zostane príprava teplej vody v tomto období zablokovaná.

Servisná funkcia		Nastavenia/nastavovacia oblasť	Poznámka/obmedzenie
3-C8	GC2300iW ... P-kotly: Tepelná dezinfekcia zásobníka pitnej vody GC2300iW ... C-kotly: Tepelná dezinfekcia až k miestu odberu	<ul style="list-style-type: none"> <li>• <b>OFF</b>: Vypnuté</li> <li>• <b>ON</b>: Zapnuté</li> </ul>	<p>V prípade príliš veľkého odberu vody prípadne nemusí dôjsť k dosiahnutiu požadovanej teploty.</p> <ul style="list-style-type: none"> <li>▶ Odoberte iba toľko vody, aby sa dosiahla teplota teplej vody 70 °C.</li> <li>▶ Vykonať tepelnú dezinfekciu (→ návod pre obsluhu).</li> </ul>
3-CA	Prevádzka teplej vody	<ul style="list-style-type: none"> <li>• <b>0</b>: Režim komfortnej prevádzky, stále sa udržiava nastavená teplota kotla.</li> <li>• <b>1</b>: eco-Prevádzka, rozkúrenie na nastavenú teplotu sa vykoná až po začatí odberu teplej vody.</li> <li>• <b>2</b>: (nie je k dispozícii)</li> <li>• <b>3</b>: (nie je k dispozícii)</li> </ul>	V komfortnej prevádzke krátka doba čakania pri odoberaní teplej vody. Aj keď sa neodoberá, žiadna teplá voda, zapne sa preto kotol.
3-d6	Doba dobehu čerpadla vykurovania v režime vykurovacej prevádzky	<ul style="list-style-type: none"> <li>• <b>1 ... 3 ... 60</b> minút</li> <li>• <b>61</b>: 24 hodín</li> </ul>	Doba dobehu čerpadla začína na konci požiadavky tepla prostredníctvom regulátora vykurovania.


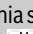
Tab. 17 Menu 3: Základné nastavenia

#### 10.2.4 Menu 4

- ▶ Tlačidlo  a tlačidlo  držte stlačené naraz, kým sa nezobrazí **L.1**.
- ▶ Stláčajte tlačidlo so šípkou  dovtedy, kým sa nezobrazí **L.4**.
- ▶ Ak chcete potvrdiť voľbu: Stlačte tlačidlo **ok**.
- ▶ Vyberte a nastavte servisnú funkciu.



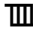

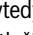
Základné nastavenia sú zobrazené v nasledovnej tabuľke **zvýraznene**.

Servisná funkcia		Nastavenia/nastavovacia oblasť	Poznámka/obmedzenie
4-A1	Funkcia odvodušnenia	<ul style="list-style-type: none"> <li>• <b>0</b>: Vypnuté</li> <li>• <b>1</b>: Automaticky (odvzdušnenie sa vykoná automaticky jedenkrát. Po ukončení odvzdušnenia sa obnoví nastavenie do stavu „Vypnuté“.)</li> <li>• <b>2</b>: Trvalo zapnuté (Nastavenie zostane aktívne až do zmeny prevádzkového režimu.)</li> </ul>	<p>Po údržbách môže byť nastavená funkcia odvodušnenia.</p> <p>Počas odvodušňovania sa na displeji striedavo zobrazuje symbol  a teplota výstupu.</p>
4-A2	Program pre plnenie sifónu	<ul style="list-style-type: none"> <li>• <b>0</b>: Vypnuté (povolené iba počas výkonu údržbových prác)</li> <li>• <b>1</b>: Zapnuté pri minimálnom výkone</li> <li>• <b>2</b>: Zapnuté pri minimálnom tepelnom výkone</li> </ul>	<p>Program pre plnenie sifónu sa aktivuje v nasledujúcich prípadoch:</p> <ul style="list-style-type: none"> <li>• Kotol sa zapne pomocou spínača zap/vyp.</li> <li>• Horák nebol v prevádzke 28 dní.</li> <li>• Prevádzkový režim sa prepína z letnej na zimnú prevádzku.</li> </ul> <p>Pri ďalšej požiadavke tepla pre vykurovaciu prevádzku alebo prevádzku zásobníka bude kotol 15 minút v prevádzke na malý tepelný výkon.</p> <p>Počas doby programu plnenia sifónu sa na displeji striedavo zobrazuje symbol  a teplota výstupu.</p>
4-A4	Zobrazenie údržby	<ul style="list-style-type: none"> <li>• <b>0</b>: Vypnuté</li> <li>• <b>1</b>: Podľa prevádzkových hodín</li> <li>• <b>3</b>: Podľa doby chodu</li> </ul>	
4-A5	Interval revízie podľa prevádzkových hodín	<ul style="list-style-type: none"> <li>• <b>10 ... 60 × 100</b> hodín</li> </ul>	<p>Táto servisná funkcia je k dispozícii iba v prípade, ak je aktivovaná servisná funkcia 4-A4. (=01)</p> <p>Po uplynutí tohto intervalu sa na displeji zobrazí potrebná revízia prostredníctvom servisného zobrazenia <b>1013</b>.</p>
4-A6	Interval revízie podľa doby chodu	<ul style="list-style-type: none"> <li>• <b>1 ... 72</b> mesiacov</li> </ul>	<p>Táto servisná funkcia je k dispozícii iba v prípade, ak je aktivovaná servisná funkcia 4-A4. (=03)</p> <p>Po uplynutí tohto intervalu sa na displeji zobrazí potrebná revízia prostredníctvom servisného zobrazenia <b>1023</b>.</p>

Servisná funkcia		Nastavenia/nastavovacia oblasť	Poznámka/obmedzenie
4-b1	Interná regulácia kotla podľa vonkajšej teploty	<ul style="list-style-type: none"> <li>• <b>OFF</b>: Neaktívna</li> <li>• <b>ON</b>: Aktívna</li> </ul>	Táto servisná funkcia je k dispozícii iba vtedy, keď bol v systéme rozpoznávaný snímač vonkajšej teploty. Táto servisná funkcia nie je k dispozícii pri pripojení regulátora riadeného podľa vonkajšej teploty prostredníctvom EMS-pripojenia.
4-b2	Hranica vonkajšej teploty pre automatické prepínanie medzi letnou a zimnou prevádzkou.	• 0 ... <b>16</b> ... 30 °C	Táto servisná funkcia je k dispozícii iba v prípade, ak je aktivovaná servisná funkcia 4-b1. V prípade, že vonkajšia teplota prekročí nastavenú teplotnú hranicu, vykurovanie sa vypne (letná prevádzka). Ak vonkajšia teplota klesne o min. 1 K (°C) pod túto nastavenú hodnotu, vykurovanie sa znova zapne (zimná prevádzka).
4-b3	Koncový bod vykurovacej krivky pre reguláciu podľa vonkajšej teploty	• 20 ... <b>90</b> °C	Táto servisná funkcia je k dispozícii iba v prípade, ak je aktivovaná servisná funkcia 4-b1. Požadovaná teplota výstupu pri vonkajšej teplote – 10 °C (→ vykurovacia krivka, strana 65).
4-b4	Pätný bod vykurovacej krivky pre reguláciu podľa vonkajšej teploty	• <b>20</b> ... 90 °C	Táto servisná funkcia je k dispozícii iba v prípade, ak je aktivovaná servisná funkcia 4-b1. Požadovaná teplota výstupu pri vonkajšej teplote + 20 °C (→ vykurovacia krivka, strana 65).
4-b5	Protimrazová ochrana kotla	<ul style="list-style-type: none"> <li>• <b>OFF</b>: Vypnuté</li> <li>• <b>ON</b>: Zapnuté</li> </ul>	Táto servisná funkcia je k dispozícii iba v prípade, ak je aktivovaná servisná funkcia 4-b1. Funkcia protimrazovej ochrany kotla zapne horák a čerpadlo vykurovania pri poklese vonkajšej teploty pod 5 °C. Tým sa zabráni zamrznutiu vykurovacieho kotla.
4-b6	Hodnota teploty protimrazovej ochrany zariadenia	• 0 ... <b>5</b> ... 10 °C	Táto servisná funkcia je k dispozícii iba v prípade, ak bola aktivovaná funkcia protimrazovej ochrany (servisná funkcia 4-b1). Ak vonkajšia teplota klesne pod nastavenú medznú teplotu mrazu, zapne sa čerpadlo vykurovania vo vykurovacom okruhu (protimrazová ochrana zariadenia).
4-C1	Maximálna teplota v solárnom zásobníku	• 20 ... <b>60</b> ... 90 °C	K dispozícii iba v prípade aktivovaného solárneho modulu. Teplota, na ktorú sa smie nabiť solárny zásobník.
4-C2	Regulácia otáčok solárneho čerpadla	<ul style="list-style-type: none"> <li>• <b>0</b>: Nie</li> <li>• <b>1</b>: Impulzovo šírková modulácia</li> <li>• <b>2</b>: 0-10 V</li> </ul>	K dispozícii iba v prípade aktivovaného solárneho modulu.
4-C3	Solárny modul je aktívny	<ul style="list-style-type: none"> <li>• <b>OFF</b>: Vypnuté</li> <li>• <b>ON</b>: Zapnuté</li> </ul>	K dispozícii iba v prípade rozpoznávaného solárneho modulu.
4-F1	Reset na základné nastavenie kotla	• <b>YES</b> : Obnovenie základných nastavení kotla	
4-F2	Reset zobrazenia poruchy	<ul style="list-style-type: none"> <li>• <b>NO</b>: Porucha sa zachová</li> <li>• <b>YES</b>: Porucha sa resetuje</li> </ul>	

Tab. 18 Menu 4: Nastavenia

### 10.2.5 Menu 5

- ▶ Podržte súčasne stlačené tlačidlo  a tlačidlo , kým sa nezobrazí **L.1**.
- ▶ Stláčajte tlačidlo so šípkou  dovedy, kým sa nezobrazí **L.5**.
- ▶ Ak chcete potvrdiť voľbu: Stlačte tlačidlo **ok**.

- ▶ Vyberte a nastavte servisnú funkciu.

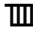

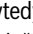


Základné nastavenia sú v nasledujúcej tabuľke **zvýraznené**.

Servisná funkcia	Nastavenia/rozsah nastavenia	Poznámka/obmedzenie
5-A1 Maximálna teplota výstupu	• 30 ... <b>82</b> °C	Obmedzuje rozsah nastavenia teploty výstupu.
5-A2 Kotly GC2300iW .. P: Maximálna teplota teplej vody	• 10 ... <b>60</b> ... 80 °C	Obmedzuje rozsah nastavenia teploty zásobníka.
5-A3 Minimálny menovitý tepelný výkon (vykurovanie a TUV)	• <b>10</b> ... 49 %	

Tab. 19 Menu 5: Hraničné hodnoty

### 10.2.6 Menu 6

- ▶ Podržte súčasne stlačené tlačidlo  a tlačidlo , kým sa nezobrazí **L.1**.
- ▶ Stláčajte tlačidlo so šípkou  dovedy, kým sa nezobrazí **L.6**.
- ▶ Ak chcete potvrdiť voľbu: Stlačte tlačidlo **ok**.

- ▶ Vyberte a nastavte servisnú funkciu.



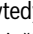


Základné nastavenia sú v nasledujúcej tabuľke **zvýraznené**.

Servisná funkcia	Nastavenia/rozsah nastavenia	Poznámka/obmedzenie
6-t1 Permanentné zapalovanie	• <b>OFF</b> : Vypnuté • ON: Zapnuté	Skúška zapalovania pomocou permanentného zapalovania bez prívodu plynu. ▶ Aby ste zabránili poškodeniu zapalovacieho transformátora, nechajte funkciu zapnutú maximálne 2 krát.
6-t2 Permanentný chod ventilátora	• <b>0</b> ... 100 %	Prevádzka ventilátora bez prívodu plynu alebo zapalovania.
6-t3 Trvalý chod čerpadla (čerpadla vykurovania)	• <b>0</b> ... 100 %	Pri nastavení hodnoty >0 čerpadlo pracuje na 100 %.
6-t4 Kotly GC2300iW .. P: Trvalý chod čerpadla (nabíjacieho čerpadla zásobníka)	• <b>OFF</b> : Vypnuté • ON: Zapnuté	
6-t5 3-cestný ventil je stále v polohe prípravy teplej vody	• 0: Vykurovanie • 1: Teplá voda • 2: (nie je k dispozícii)	
6-tA Ionizačný oscilátor	• <b>OFF</b> : Vypnuté • ON: Zapnuté	
6-tb Test horáka	• <b>0</b> ... 100 %	Test horáka sa ukončí pri opätovnom nastavení hodnoty na 0, alebo pri opustení L.6.

Tab. 20 Menu 6: Funkčné skúšky

### 10.2.7 Menu 0

- ▶ Podržte súčasne stlačené tlačidlo  a tlačidlo , kým sa nezobrazí **L.1**.
- ▶ Stláčajte tlačidlo so šípkou  dovedy, kým sa nezobrazí **L.0**.
- ▶ Ak chcete potvrdiť voľbu: Stlačte tlačidlo **ok**.

- ▶ Vyberte a nastavte servisnú funkciu.



Základné nastavenia sú v nasledujúcej tabuľke **zvýraznené**.

Servisná funkcia	Nastavenia/rozsah nastavenia	Poznámka/obmedzenie
0-A1 Manuálna prevádzka	• <b>OFF</b> : Vypnuté • ON: Zapnuté	Táto servisná funkcia je k dispozícii iba v prípade, ak je premostený vstup regulátora teploty Zap/Vyp.
0-A2 Požadovaná teplota v režime ručnej prevádzky	• 30 ... <b>60</b> ... 82 °C	

Tab. 21 Menu 0: Ručná prevádzka



## 11 Kontrola nastavenia plynu

Kotly sú výrobcom nastavené a zaplombované pre skupinu zemného plynu 2H na Wobbeho index 15 kWh/m<sup>3</sup> a pripojovací tlak 20 mbar.

- Ak sa kotol prevádzkuje rovnakým druhom plynu aký je nastavený výrobcom, tak nie je potrebné nastaviť menovité tepelné zaťaženie ani minimálne tepelné zaťaženie.
- V prípade prestavenia kotla na iný druh plynu je potrebné nastaviť CO<sub>2</sub> alebo O<sub>2</sub>.
- V prípade prestavby kotla zo zemného plynu na kvapalný plyn (alebo naopak) je prestavbu potrebné realizovať pomocou prestavbovej sady na iný druh plynu a je potrebné nastaviť CO<sub>2</sub> alebo O<sub>2</sub>.
- ▶ Po prestavení druhu plynu pripevnite informačný štítok o druhu plynu (súčasť dodávky vykurovacieho kotla alebo prestavbovej sady na iný druh plynu) do blízkosti typového štítka na vykurovacom kotle.



Pomer plynu a vzduchu sa smie nastavovať iba na základe merania CO<sub>2</sub> alebo O<sub>2</sub> pri maximálnom menovitom tepelnom výkone a pri minimálnom menovitom tepelnom výkone pomocou elektronického meracieho prístroja.

### 11.1 Prestavba na iný druh plynu

Kotol	Prestavba na	Obj. č.
GC2300iW 22/25 C 23	Zemný plyn	7 736 901 822
	Kvapalný plyn	7 736 901 823
GC2300iW 15 P 23	Zemný plyn	7 736 901 810
	Kvapalný plyn	7 736 901 811
GC2300iW 24 P 23	Zemný plyn	7 736 901 812
	Kvapalný plyn	7 736 901 813

Tab. 22 Dodávané sady pre prestavbu na iný druh plynu

#### **VAROVANIE**

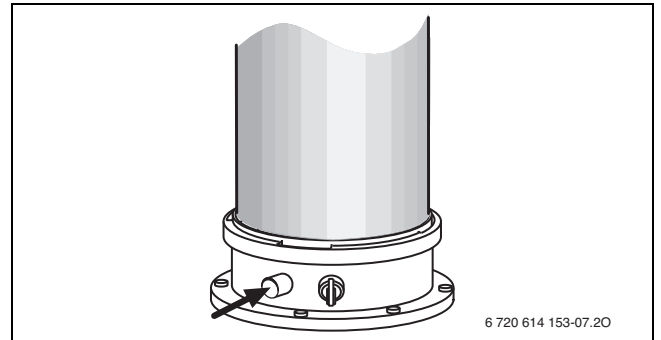
#### Nebezpečenstvo ohrozenia života v dôsledku explózie!

Unikajúci plyn môže spôsobiť explóziu.

- ▶ Práce na plynovodných častiach dajte vykonať iba autorizovanému servisnému technikovi.
  - ▶ Pred začiatkom prác na plynovodných častiach zatvorte plynový kohút.
  - ▶ Použitie tesnenia nahradte novými.
  - ▶ Po skončení prác na plynovodných častiach: Vykonajte skúšku tesnosti.
- 
- ▶ Prestavbovú sadu na iný druh plynu si objednajete z katalógu náhradných dielov.
  - ▶ Namontujte sadu pre prestavbu na iný druh plynu podľa priloženého montážneho návodu.
  - ▶ Po každej prestavbe: Nastavte pomer plynu a vzduchu.

### 11.2 Kontrola a príp. nastavenie pomeru plynu a vzduchu

- ▶ Demontujte kryt (→ str. 20).
- ▶ Odstráňte uzáver na meracom hrdle spalín.
- ▶ Sondy pre meranie spalín zasuňte cca. 85 mm do meracieho hrdla spalín.
- ▶ Utesnite miesto merania.



Obr. 36 Hrdlo na meranie spalín

- ▶ Aby ste zabezpečili odvádzanie tepla: Otvorte ventily vykurovacích telies.
- ▶ Stláčajte tlačidlo **ok** dovtedy, kým sa na displeji nezobrazí symbol . Na displeji sa striedavo zobrazuje maximálny percentuálny údaj výkonu **100 %** a teplota výstupu. Horák spustí prevádzku na maximálny menovitý tepelný výkon.
- ▶ Zmerajte obsah CO<sub>2</sub> alebo O<sub>2</sub>.
- ▶ Skontrolujte obsah CO<sub>2</sub> pre maximálny menovitý tepelný výkon podľa tab. 23.

Druh plynu	max. menovitý tepelný výkon <sup>1)</sup>		min. menovitý tepelný výkon	
	CO <sub>2</sub>	CO	CO <sub>2</sub>	CO
Zemný plyn	9,0 % – 10,8 %	< 250 ppm	> 8,2 % <sup>2)</sup>	< 250 ppm
Kvapalný plyn	10,8 % – 12,8 %	< 250 ppm	> 10,2 %	< 250 ppm

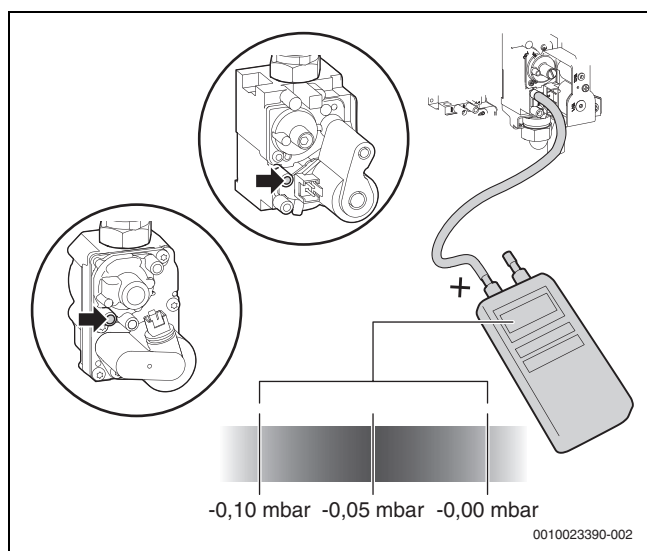
1) Meranie po 10 minútach

2) Hodnota musí byť o min. 0,6 % menšia než hodnota nameraná pri maximálnom menovitom tepelnom výkone

Tab. 23 Obsah CO<sub>2</sub>

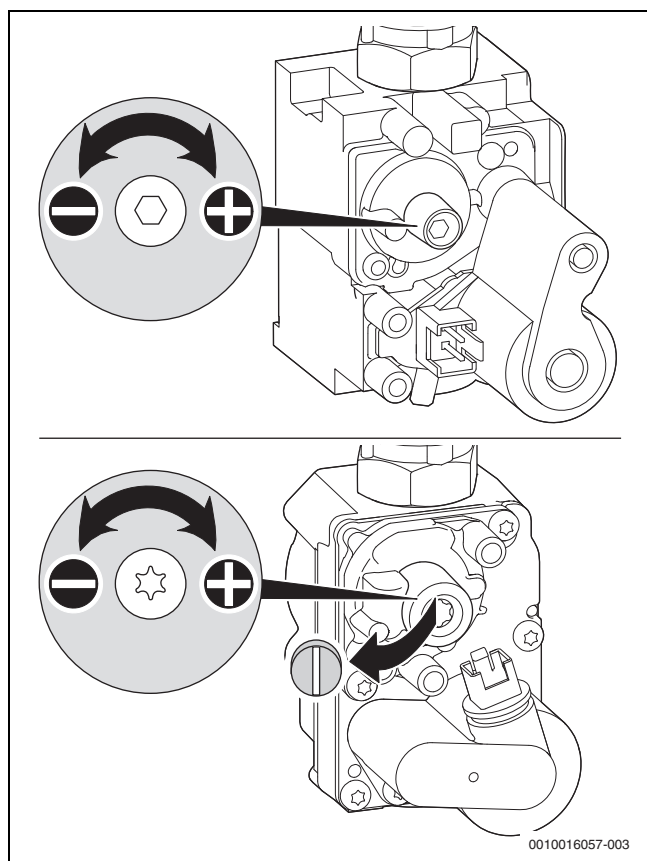
#### Kontrola rozdielového tlaku plynového ventilu

- ▶ Odpojte elektrické napájanie kotla.
- ▶ Vypnite pripojovací plynový kohút nachádzajúci sa pod kotlom.
- ▶ Pre zabezpečenie potrebného tepla otvorte minimálne dve hlavice vykurovacích telies.
- ▶ Otvorte meraciu skrutku rozdielového tlaku plynového ventilu (→ obr. 36, str. 33).
- ▶ Nastavte manometer na nulu.
- ▶ Hadicou prepojte miesto merania rozdielového tlaku plynového ventilu a kladný (+) koniec manometra.
- ▶ Otvorte pripojovací plynový kohút.
- ▶ Pripojte elektrické napájanie kotla.
- ▶ Podržte stlačené tlačidlo so šípkou, kým sa na displeji nezobrazí symbol . Na displeji sa striedavo zobrazuje maximálny percentuálny údaj výkonu a teplota výstupu. Horák spustí prevádzku na maximálny menovitý tepelný výkon.
- ▶ Stlačte tlačidlo so šípkou nadol a nastavte kotol na minimálny výkon. Na displeji sa striedavo zobrazuje minimálny percentuálny údaj výkonu a teplota výstupu.
- ▶ Podľa nižšie zobrazeného obrázku zmerajte rozdielový tlak plynového ventilu. Optimálny rozdielový tlak má hodnotu -0,05 mbar.



### Nastavenie rozdielového tlaku plynového ventilu

- Snímate plombu z nastavovacej skrutky plynovej armatúry.



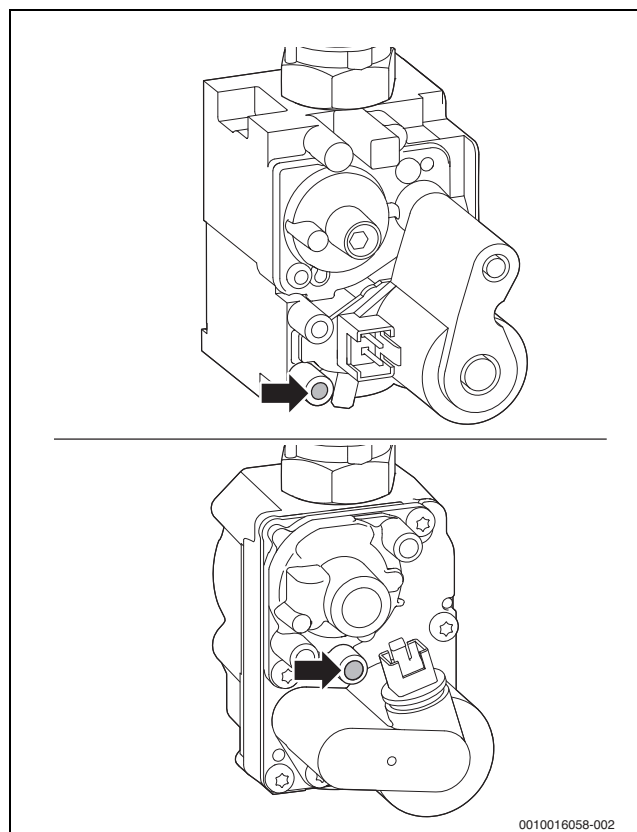
Obr. 37 Odstránenie plomby z nastavovacej skrutky

Zohľadnite odstup uvedený pre príslušný rozdielový tlak:


- Pomocou skrutky nastavte rozdielový tlak plynového ventilu.
- Znova skontrolujte nastavenie pri max. menovitom tepelnom výkone a min. menovitom tepelnom výkone a prípadne upravte nastavenie.
- Stlačte tlačidlo **ok**.  
Znova sa spustí normálna prevádzka kotla.
- Zaznačte údaj o obsahu CO<sub>2</sub> príp. O<sub>2</sub>, CO a rozdielovom tlaku plynového ventilu do protokolu o uvedení do prevádzky.
- Demontujte sondu pre meranie spalín z hrdla pre meranie spalín a namontujte uzáver.
- Zaplombujte plynovú armatúru a škrtiacu klapku plynu.

### 11.3 Kontrola pripojovacieho tlaku plynu

- Vypnite kotol a zatvorte plynový kohút.
- Uvoľnite skrutku na hrdle pre meranie pripojovacieho tlaku plynu a pripojte manometer.



Obr. 38 Meracie hrdlo pripojovacieho tlaku plynu

- Otvorte plynový uzáver a zapnite kotol.
- Zabezpečte odvod tepla otvorenými ventilmi vykurovacích telies.
- Stláčajte tlačidlo **ok** dovtedy, kým sa na displeji nezobrazí symbol . Na displeji sa striedavo zobrazuje maximálny percentuálny údaj výkonu **100 %** a teplota výstupu.
- Skontrolujte potrebný pripojovací tlak plynu podľa tabuľky.

Druh plynu	Menovitý tlak [mbar]	Povolený rozsah tlaku pri max. menovitom tepelnom výkone [mbar]
Zemný plyn	20	17 - 25
Kvapalný plyn (propán) <sup>1)</sup>	37	25 - 45
Kvapalný plyn (bután)	30	25 - 35

1) Štandardná hodnota pre kvapalný plyn pri pevne zabudovaných zásobníkoch do objemu 15 000 l

Tab. 24 Povolený pripojovací tlak plynu



Mimo prípustného rozsahu tlaku sa zariadenie nesmie uvádzať do prevádzky.

- Zistite príčinu a odstráňte poruchu.
  - Ak to nie je možné: Uzavrite prívod plynu a informujte plynárenský podnik.
- 
- Stlačte tlačidlo **ok**.  
Znova sa spustí normálna prevádzka kotla.
  - Vypnite kotol, zatvorte uzáver plynu, demontujte manometer a pevne zatahnete skrutku.
  - Znova namontujte kryt.


## 12 Meranie odvodu spalín

### 12.1 Prevádzka Kominár

Počas prevádzky Kominár kotol pracuje s maximálnym menovitým tepelným výkonom.



Máte 30 minút na zmeranie hodnôt alebo vykonanie nastavení. Potom sa kotol znova prepne na režim normálnej prevádzky.

- ▶ Zabezpečte odvod tepla otvorenými ventilmi vykurovacích telies.
- ▶ Stlačajte tlačidlo **ok** dovtedy, kým sa na displeji nezobrazí symbol . Na displeji sa striedavo zobrazuje maximálny percentuálny údaj výkonu **100 %** a teplota výstupu.
- ▶ Ak chcete nastaviť minimálny menovitý tepelný výkon, stlačte tlačidlo so šípkou **▼**. Na displeji sa striedavo zobrazuje minimálny percentuálny údaj výkonu a teplota výstupu.

Ak chcete ukončiť prevádzkový režim Kominár:

- ▶ Stlačte tlačidlo **ok**.

### 12.2 Skúška tesnosti odvodu spalín

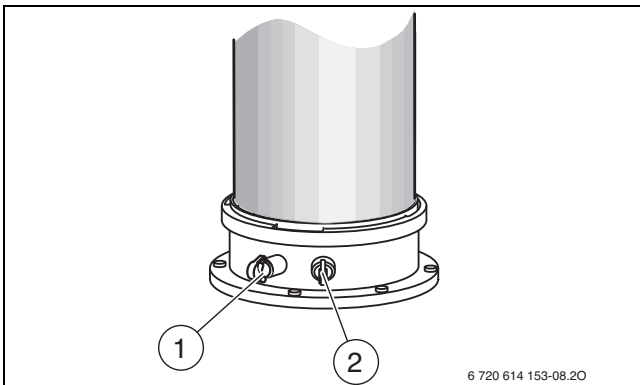
Meranie O<sub>2</sub> alebo CO<sub>2</sub> v spaľovacom vzduchu.

Pri meraní použite sondu do prstencovej štrbiny.



Meraním obsahu O<sub>2</sub> alebo CO<sub>2</sub> v spaľovacom vzduchu je možné v prípade odvádzania spalín podľa C<sub>13</sub>, C<sub>33</sub>, C<sub>43</sub> a C<sub>93</sub> skontrolovať utesnenie odvodu spalín. Obsah O<sub>2</sub> nesmie byť nižší ako 20,6%. Obsah CO<sub>2</sub> nesmie byť vyšší ako 0,2%.

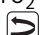
- ▶ Vyberte zátku z meracieho hrdla spaľovacieho vzduchu [2].
- ▶ Zasuňte sondu pre meranie spalín do hrdla a utesnite miesto merania.
- ▶ Nastavte prevádzku Kominár (→ kapitola 12.1).



Obr. 39 Meracie hrdlo spalín a meracie hrdlo spaľovacieho vzduchu


[1] Hrdlo na meranie spalín

[2] Meracie hrdlo spaľovacieho vzduchu

- ▶ Zmerajte obsah O<sub>2</sub> a CO<sub>2</sub>.
- ▶ Stlačte tlačidlo . Znova sa spustí normálna prevádzka kotla.
- ▶ Vyberte sondu na meranie spalín.
- ▶ Znova namontujte zátku.

### 12.3 Meranie obsahu CO<sub>2</sub> v spalínach

Pre meranie použite sondu na meranie spalín s viacerými otvormi.

- ▶ Vyberte zátku z meracieho hrdla spalín [1] (→ obr. 39).
- ▶ Sondu pre meranie spalín zasuňte až na doraz do hrdla a utesnite miesto merania.
- ▶ Nastavte prevádzku Kominár (→ kapitola 12.1).
- ▶ Zmerajte obsah CO<sub>2</sub>.
- ▶ Stlačte tlačidlo . Znova sa spustí normálna prevádzka kotla.
- ▶ Vyberte sondu na meranie spalín.
- ▶ Znova namontujte zátku.

## 13 Ochrana životného prostredia a likvidácia odpadu

Ochrana životného prostredia je základným princípom skupiny Bosch. Kvalita výrobkov, hospodárnosť a ochrana životného prostredia sú pre nás rovnako dôležité ciele. Prísne dodržiavame zákony a predpisy o ochrane životného prostredia.

Kvôli ochrane životného prostredia používame najlepšiu možnú techniku a materiály, pričom zohľadňujeme hospodárnosť zariadení.

### Balenie

Čo sa týka balenia, v jednotlivých krajinách sa zúčastňujeme na systémoch opätovného zhodnocovania odpadov, ktoré zaisťujú optimálnu recykláciu.

Všetky použité obalové materiály sú ekologické a recyklovateľné.

### Staré zariadenia

Staré zariadenia obsahujú materiály, ktoré je možné recyklovať.

Konštrukčné skupiny sa ľahko oddeľujú. Plasty sú označené. Preto sa dajú rôzne konštrukčné skupiny roztriediť a recyklovať alebo zlikvidovať.

## 14 Revízia a údržba

### 14.1 Bezpečnostné pokyny ohľadom revízie a údržby

#### **⚠ Pokyny pre cieľovú skupinu**

Revíziu a údržbu smie vykonávať iba špecializovaná firma s oprávnením. Je nutné dodržiavať pokyny v návodoch na údržbu vydaných výrobcom. V prípade nedodržania pokynov môže dôjsť k vecným škodám a zraneniam osôb, až s následkom smrti.

- ▶ Upozornite prevádzkovateľa na následky chybne vykonávanej alebo nevykonávanej revízie a údržby.
- ▶ Minimálne raz za rok vykonajte revíziu vykurovacieho zariadenia a v prípade potreby vykonajte potrebné údržbové a čistiace práce.
- ▶ Ihneď odstráňte vyskytujúce sa nedostatky.
- ▶ Tepelný blok skontrolujte minimálne každé 2 roky a v prípade potreby ho vyčistite. Kontrolu Vám odporúčame vykonávať raz za rok.
- ▶ Používajte iba originálne náhradné diely (viď katalóg náhradných dielov).
- ▶ Demontované tesnenia a O-krúžky vymeňte za nové.

#### **⚠ Nebezpečenstvo ohrozenia života v dôsledku zásahu elektrickým prúdom!**

V prípade kontaktu s dielmi pod napätím môže dôjsť k zásahu elektrickým prúdom.

- ▶ Pred začiatkom prác na elektrickej časti odpojte elektrické napájanie (230V AC) (poistkou, výkonovým vypínačom) a zaistite ho proti neúmyselnému opätovnému zapnutiu.

#### **⚠ Nebezpečenstvo ohrozenia života v dôsledku úniku spalín!**

Unikajúci plyn môže spôsobiť otrávenie osôb.

- ▶ Po skončení prác na častiach vedúcich spaliny vykonajte skúšku tesnosti.

#### **⚠ Nebezpečenstvo explózie v dôsledku úniku plynu!**

Unikajúci plyn môže spôsobiť explóziu.

- ▶ Pred začiatkom prác na plynovodných častiach zatvorte plynový kohút.
- ▶ Vykonajte skúšku tesnosti.

#### **⚠ Nebezpečenstvo obarenia horúcou vodou!**

Horúca voda môže spôsobiť ťažké obarenia.

- ▶ Pred aktiváciou čistenia komínu alebo tepelnou dezinfekciou upozornite obyvateľov na riziko obarenia.
- ▶ Tepelnú dezinfekciu vykonávajte mimo bežnej doby prevádzky.
- ▶ Nastavenú maximálnu teplotu teplej vody nemeňte.

#### **⚠ Poškodenie kotla v dôsledku úniku vody!**

Unikajúca voda môže poškodiť riadiacu jednotku.

- ▶ Skôr než začnete pracovať na vodovodných komponentoch, zakryte riadiacu jednotku .

#### **⚠ Pomocné prostriedky pre revíziu a údržbu**

- Sú potrebné nasledovné meracie prístroje:
  - Elektronický merač spalín pre CO<sub>2</sub>, O<sub>2</sub>, CO a teplotu spalín
  - Manometer 0 - 30 mbar (rozlíšenie min. 0,1 mbar)
- ▶ Používajte teplovodivú pastu 8 719 918 658 0.
- ▶ Používajte schválené mazivá.

#### **⚠ Pred revíziou/údržbou**

- ▶ Pred začiatkom prác na vodovodných komponentoch kotla z neho vypustite tlak na strane vykurovania a na strane teplej vody.

#### **⚠ Po revízii/údržbe**

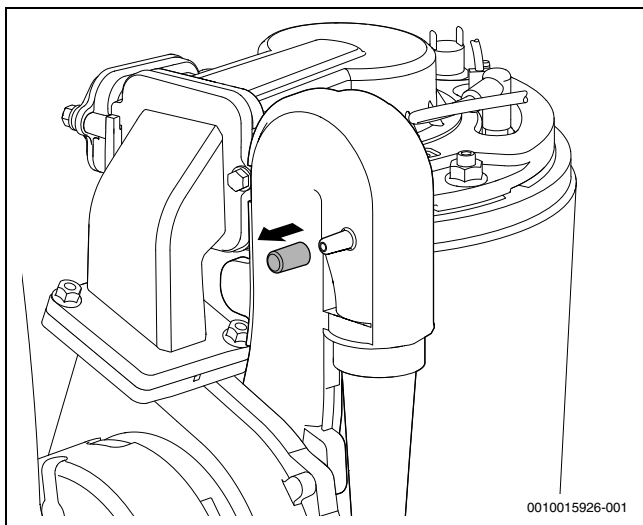
- ▶ Všetky uvoľnené skrutkové spoje dotiahnite.
- ▶ Kotel znovu uveďte do prevádzky (→ kapitola 7, strana 23).
- ▶ Skontrolujte utesnenie spojov.
- ▶ Skontrolujte pomer plynu a vzduchu.



Prehľad porúch nájdete od strany 47.

### 14.2 Kontrola tepelného bloku

- ▶ Snímate predný kryt.
- ▶ Snímate krytku z meracieho hrdla a pripojíte manometer.



Obr. 40 Meracie hrdlo na zmiešavacom zariadení

- ▶ Skontrolujte riadiaci tlak na zmiešavacom zariadení pri maximálnom menovitom tepelnom výkone.
- ▶ V prípade nasledovného výsledku merania je nutné vyčistiť tepelný blok:
  - GC2300i W 22/25 C 23 < 3,5 mbar
  - GC2300i W 14 P 23 < 4,3 mbar
  - GC2300i W 24 P 23 < 3,2 mbar

### 14.3 Kontrola elektród a čistenie tepelného bloku



**POZOR**

#### Nebezpečenstvo popálenia na horúcich povrchoch!

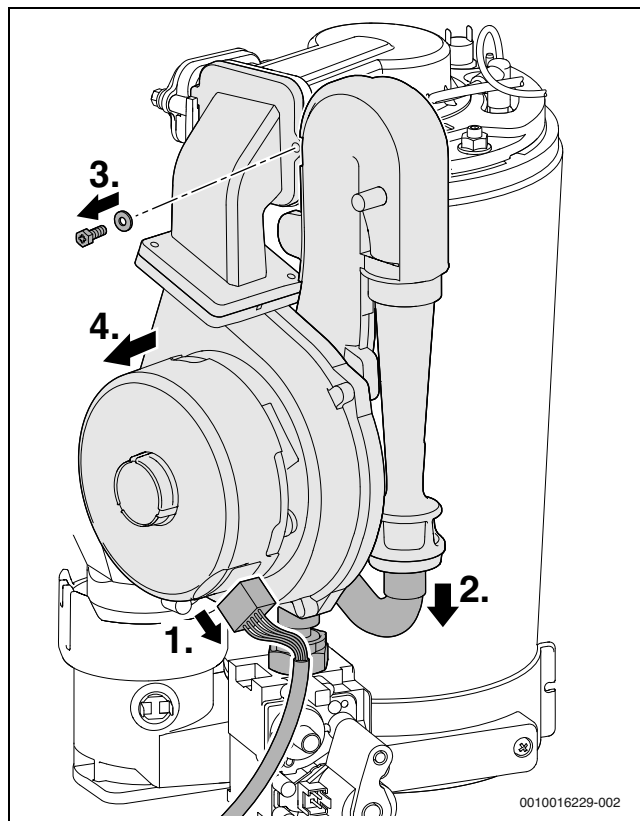
Jednotlivé komponenty vykurovacieho kotla môžu byť veľmi horúce aj po dlhšej odstávke!

- ▶ Pred začiatkom prác na vykurovacom kotle: Nechajte kotol úplne vychladnúť.
- ▶ Prípadne noste ochranné rukavice.

Pre čistenie tepelného bloku použite príslušenstvo č. 1156, obj. č. 7 719 003 006, pozostávajúce z kefy a vyberacieho náradia.

1. Vytiahnite konektor z ventilátora.
2. Demontujte plynovú hadicu z Venturiho trysky.
3. Demontujte skrutku na zmiešavacom zariadení.

4. Demontujte ventilátor so zmiešavacím zariadením.

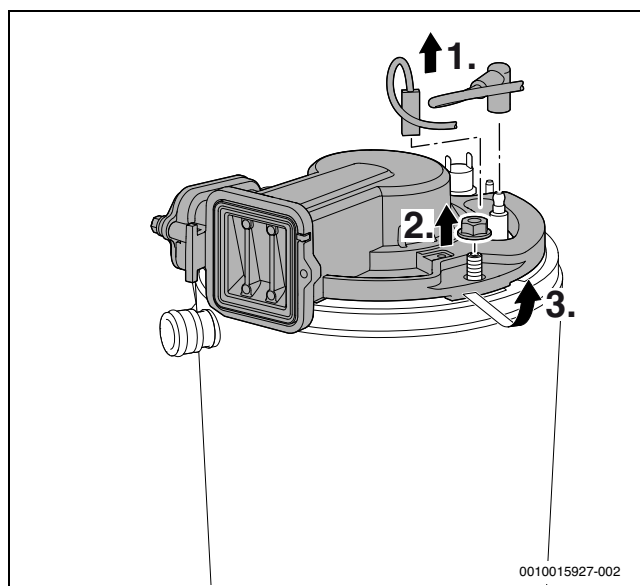


Obr. 41 Demontáž ventilátora so zmiešavacím zariadením

- ▶ Vytiahnite kábel žhviacej a ionizačnej elektródy.
- ▶ Demontujte kryt horáka.



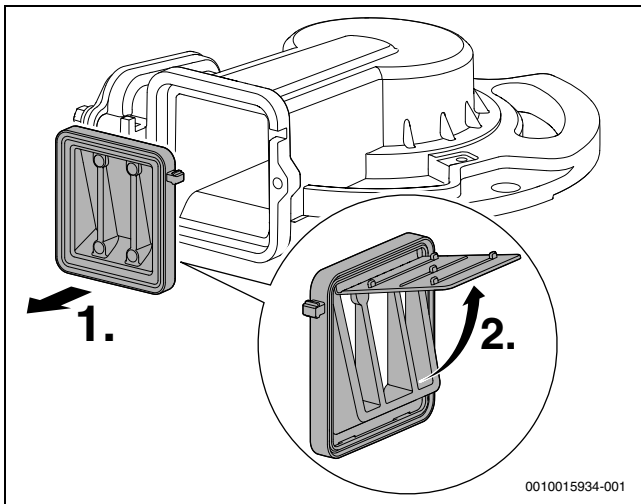
Pri skladaní horáka po ukončení údržby zatahnete maticu M8 až na doraz, aby ste zabezpečili bezchybnú tesnosť.



Obr. 42 Uvoľnenie krytu horáka

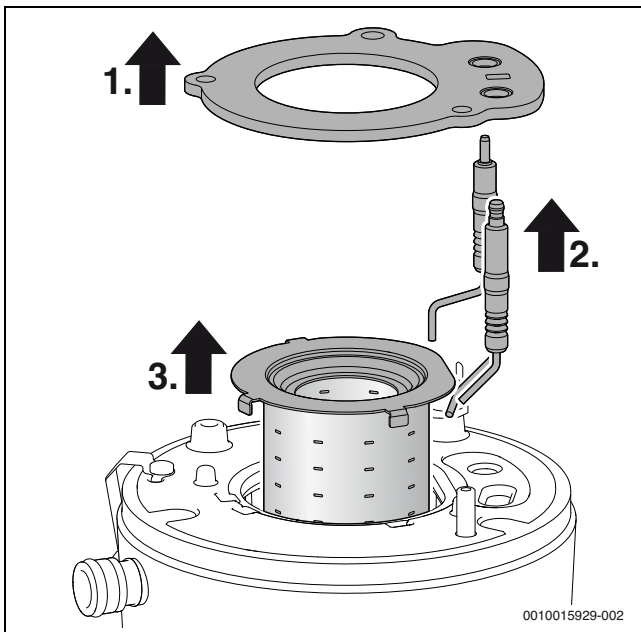
- ▶ Demontujte spätnú klapku.

- Skontrolujte, či sa na spätné klapke nenachádzajú nečistoty a trhliny.



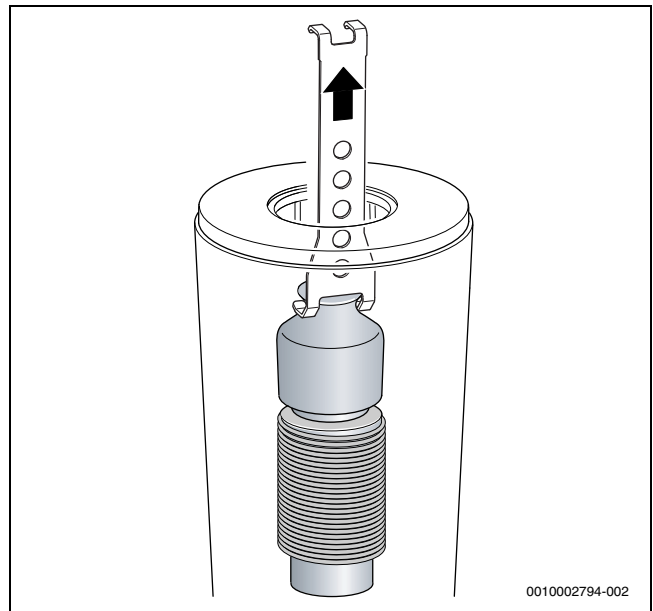
Obr. 43 Spätná klapka v zmiešavacom zariadení

- Vyberte tesnenie.
- Vyberte sadu elektród a skontrolujte, či nie sú znečistené elektródy a v prípade potreby ich vyčistite príp. vymeňte.
- Vyberte horák.



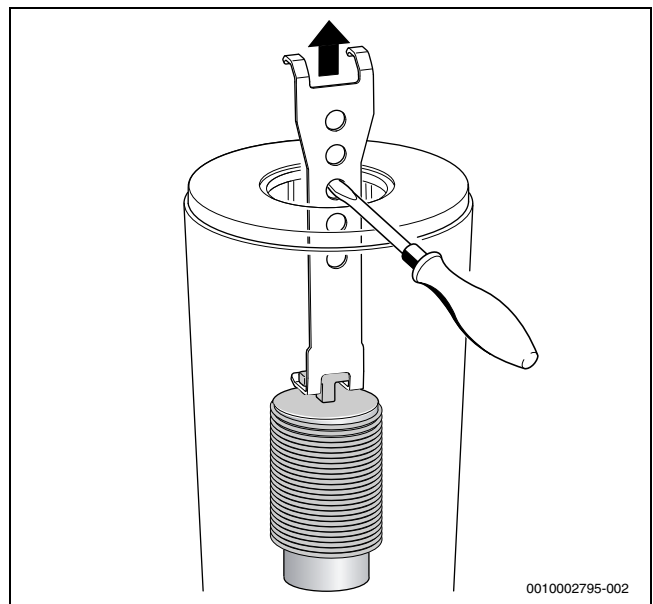
Obr. 44 Demontáž horáka

- Vyberte horné výtlačné teleso pomocou čistiaceho náradia.



Obr. 45 Demontáž horného výtlačného telesa

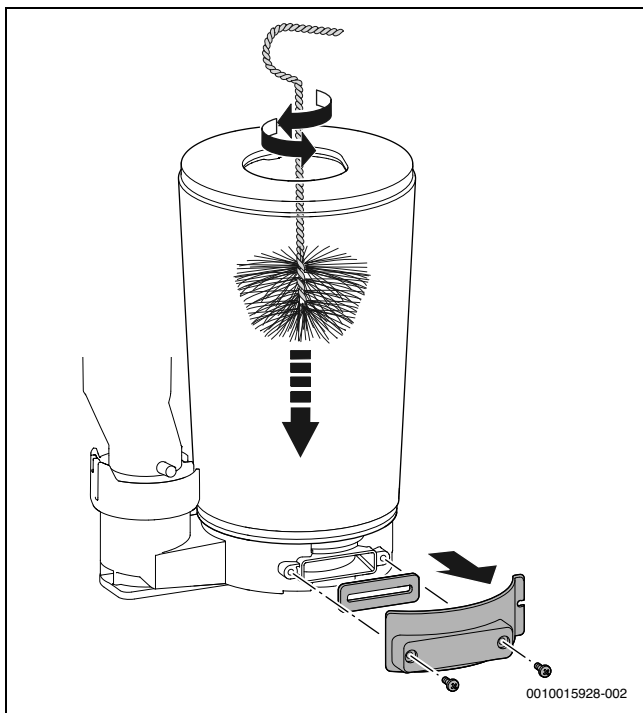
- Vyberte spodné výtlačné teleso pomocou vyberacieho náradia.



Obr. 46 Demontáž dolného výtlačného telesa

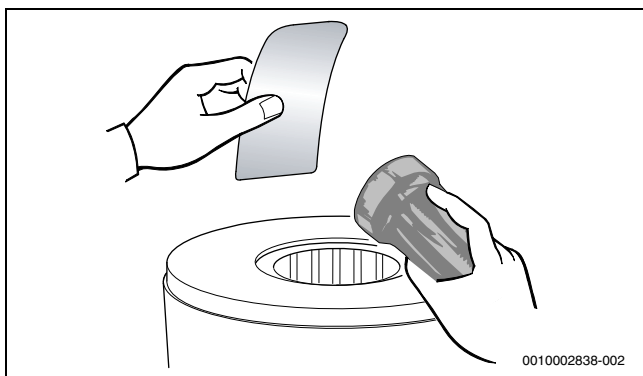
- Vyčistite obe výtlačné telesá.
- Keťou vyčistite tepelný blok:
  - otáčavými pohybmi doľava a doprava
  - zhora nadol až na doraz

- ▶ Demontujte skrutky na poklope revízneho otvoru a snímte poklop.



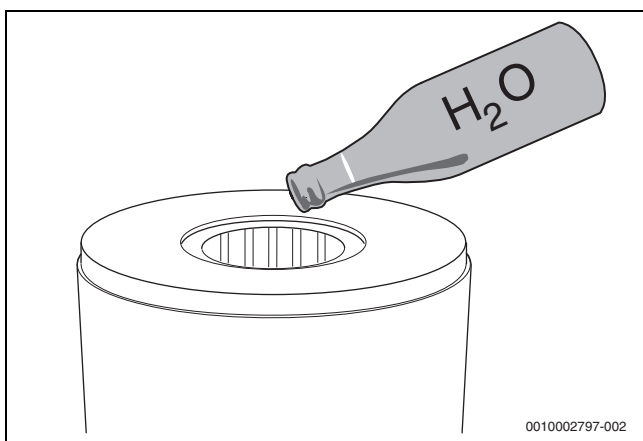
Obr. 47 Čistenie tepelného bloku

- ▶ Odsajte zvyšky a znova uzavrite revízny otvor.
- ▶ Pomocou prenosnej lampy a zrkadla sa dá skontrolovať, či v tepelnom bloku nie sú zvyšky nečistôt.



Obr. 48 Kontrola prípadných zvyškov nečistôt v tepelnom bloku

- ▶ Znova nasadíte výtlačné telesá.
- ▶ Demontujte sifón na kondenzát a podložte vhodnú nádobu.
- ▶ Tepelný blok zvrchu naplníte vodou.



Obr. 49 Prepláchnutie tepelného bloku vodou

- ▶ Znova otvorte revízny otvor a vyčistíte vaňu na kondenzát a prípojku pre odvod kondenzátu.

**UPOZORNENIE**

**Vecné škody spôsobené horúcimi spalinami!**

Cez chybné tesnenia môžu unikať horúce spaliny, ktoré môžu následne poškodiť prístroje a ohroziť bezpečnú funkciu zariadenia.

- ▶ Pri každom otvorení horáka vymeňte tesnenie horáka (→ obr. 44, poz. [1]) a všetky ďalšie tesnenia, ktoré sú dotknuté týmto opatrením. (Maximálna životnosť tesnenia horáka: 7,5 roka)
- ▶ Dbajte na presné uloženie tesnení.

- ▶ Nastavte pomer plynu a vzduchu.

**UPOZORNENIE**

**Nebezpečenstvo vzniku vecných škôd vplyvom pôsobenia chemikálií!**

Používaním chemikálií pri preplachovaní, čistení odtoku alebo počas údržby môže dôjsť k poškodeniu materiálov z EPDM gúmy. Následkom toho môže počas prevádzky dôjsť k úniku spalin.

- ▶ Pri preplachovaní tepelného bloku nepoužívajte chemikálie.

### 14.4 Čistenie sifónu na kondenzát

 **VAROVANIE**

**Nebezpečenstvo ohrozenia života otrávením!**

Ak nie je sifón na kondenzát naplnený vodou, môžu z neho uniknúť jedovaté spaliny.

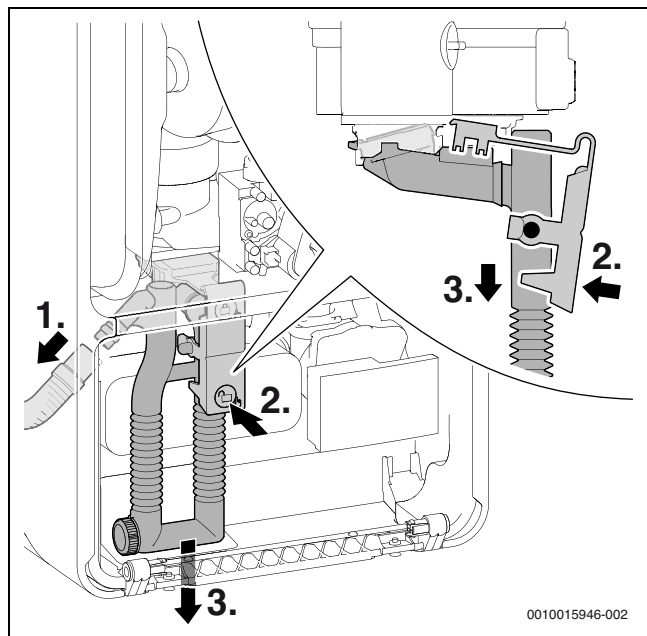
- ▶ Program plnenia sifónu vypínajte iba za účelom vykonania údržby a po skončení údržby ho znova zapnite.
- ▶ Zabezpečte riadny odtok kondenzátu.

 **i**

Na škody spôsobené nedostatočným čistením sifónu sa nevzťahuje záruka.

- ▶ Pravidelne čistite sifón.

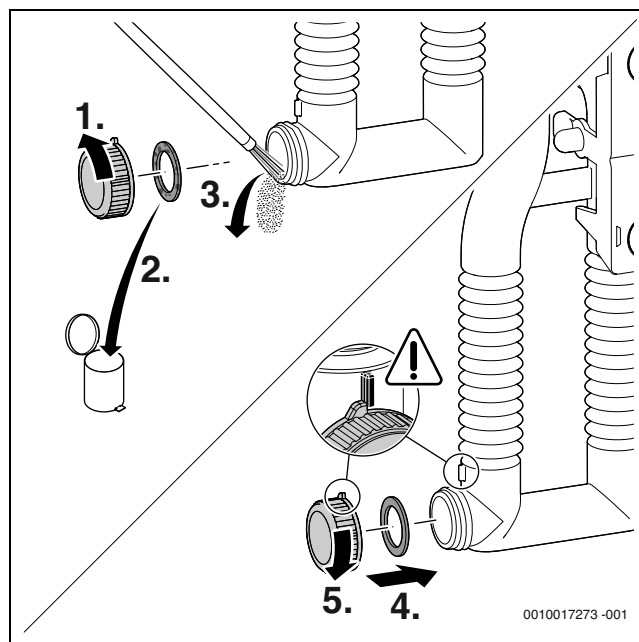
1. Snímte hadicu nachádzajúcu sa vľavo na sifóne na kondenzát.
2. Pre odblokovanie sifónu otočte aretačnú páku nachádzajúcu sa v dolnej časti.
3. Snímte sifón na kondenzát smerom nadol a vylejte z neho kondenzát.



Obr. 50 Demontáž sifónu na kondenzát

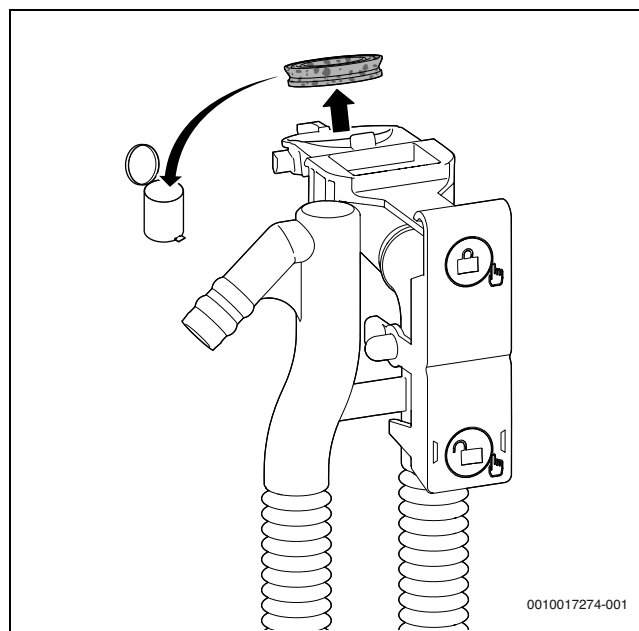
1. Naskrutkujte uzáver čistenia.
2. Zlikvidujte tesnenie uzáveru čistenia.
3. Vyčistite sifón na kondenzát a skontrolujte priechodnosť otvoru k výmenníku tepla.
4. Vložte nové tesnenie.

5. Uzáver čistenia pevne zaskrutkujte, kým nedosiahne zaistenú polohu.



Obr. 51 Čistenie sifónu na kondenzát

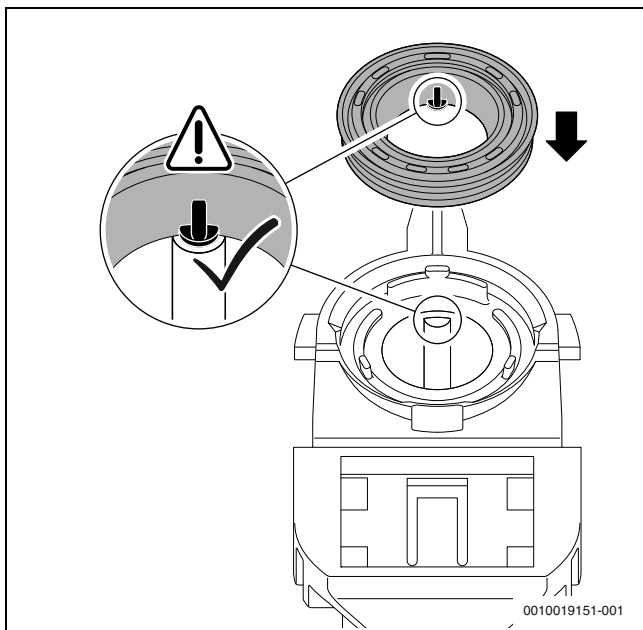
- ▶ Vyberte tesnenie v hornej časti sifónu na kondenzát.



Obr. 52 Demontáž tesnenia v hornej časti sifónu na kondenzát

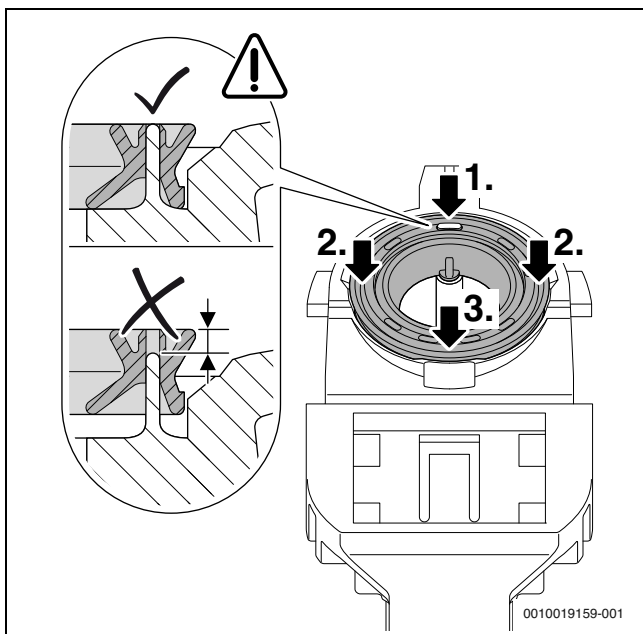


- Nové tesnenie správne uložte na sifón na kondenzát.



Obr. 53 Vyrovnanie nového tesnenia na sifóne na kondenzát

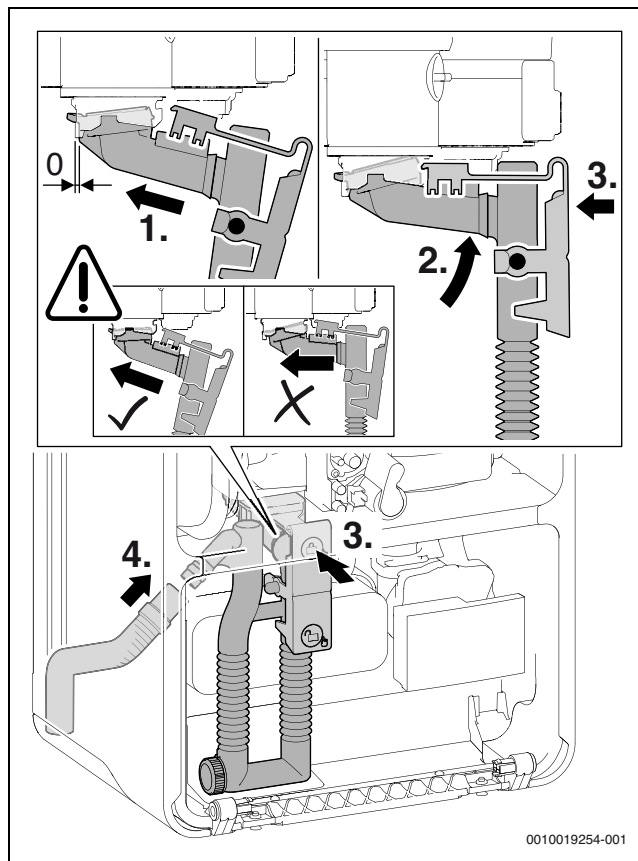
- Pritlačte tesnenie v uvedenom poradí. Pri správne vloženom tesnení je možné vidieť kolík vo výreze, pričom zároveň lícuje s hornou hranou tesnenia.



Obr. 54 Pritlačenie tesnenia

- Znova vložte sifón na kondenzát a skontrolujte jeho pevné uloženie.
- Skontrolujte a v prípade potreby vyčistite hadicu na kondenzát.

- Pri montáži namažte hadicu a skontrolujte utesnenie prípojky.

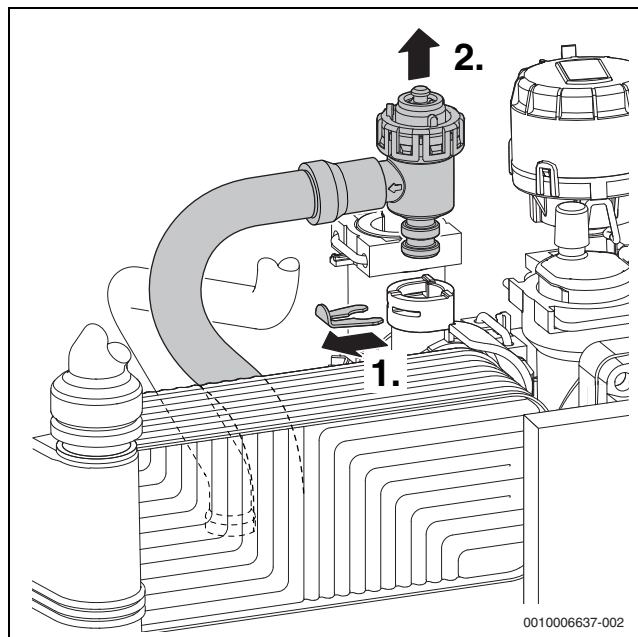


Obr. 55 Vloženie sifónu na kondenzát

- Do sifónu na kondenzát nalejte cca 150 ml vody.

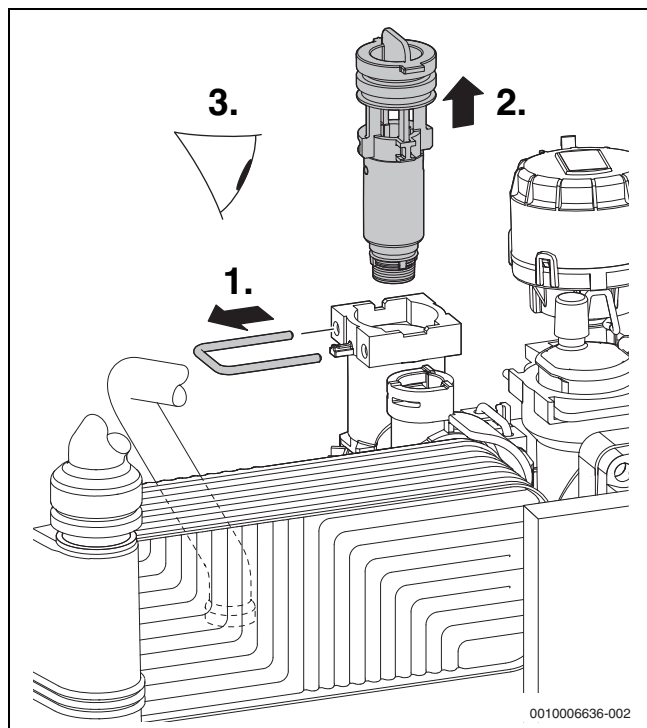
#### 14.5 Kontrola sita v potrubí studenej vody

1. Demontujte svorky.
2. Vytiahnite poistný ventil.



Obr. 56 Demontáž poistného ventilu (vykurovací okruh)

1. Demontujte svorky.
2. Vytiahnite vložku.
3. Skontrolujte, či sito nie je znečistené.



Obr. 57 Kontrola sita v potrubí studenej vody

### 14.6 Kontrola doskového výmenníka tepla

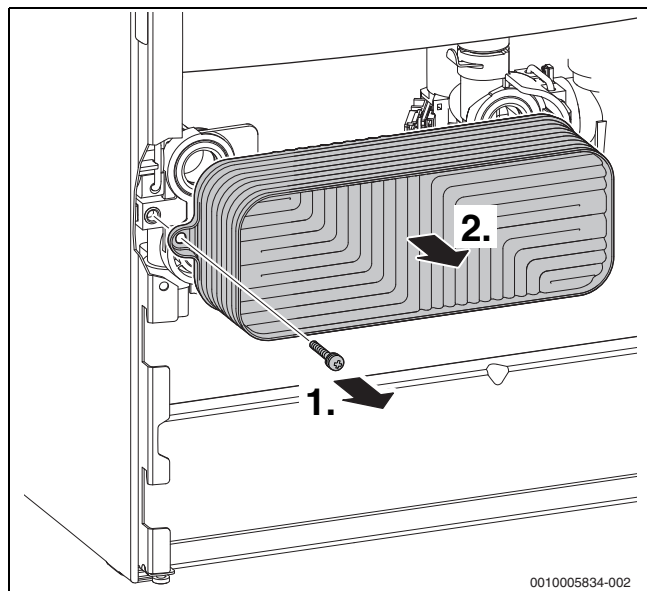
V prípade nedostatočného výkonu teplej vody:

- ▶ Skontrolujte, či nie je znečistené sito v potrubí studenej vody.
- ▶ Odstráňte vodný kameň z doskového výmenníka tepla pomocou prostriedku na odstraňovanie vodného kameňa, ktorý je vhodný pre ušľachtilú oceľ (1.4401).

-alebo-

- ▶ Demontujte a vymeňte doskový výmenník tepla.

1. Demontujte skrutku.
2. Vyberte doskový výmenník tepla.



Obr. 58 Demontáž doskového výmenníka tepla

### 14.7 Kontrola expanznej nádoby

Expanznú nádobu je nutné kontrolovať raz za rok.

- ▶ Prípadne nastavte predbežný tlak expanznej nádoby na statickú výšku vykurovacieho zariadenia.

### 14.8 Nastavenie prevádzkového tlaku vykurovacieho zariadenia

Zobrazenie na manometri	
1 bar	Minimálny plniaci tlak (pri studenom zariadení)
1 - 2 bary	Optimálny plniaci tlak
3 baru	Pri najvyššej teplote vykurovacej vody sa nesmie prekročiť maximálny plniaci tlak (otvorí sa poistný ventil).

Tab. 25

Ak ručička indikuje nižší tlak ako 1 bar (keď je zariadenie v studenom stave):

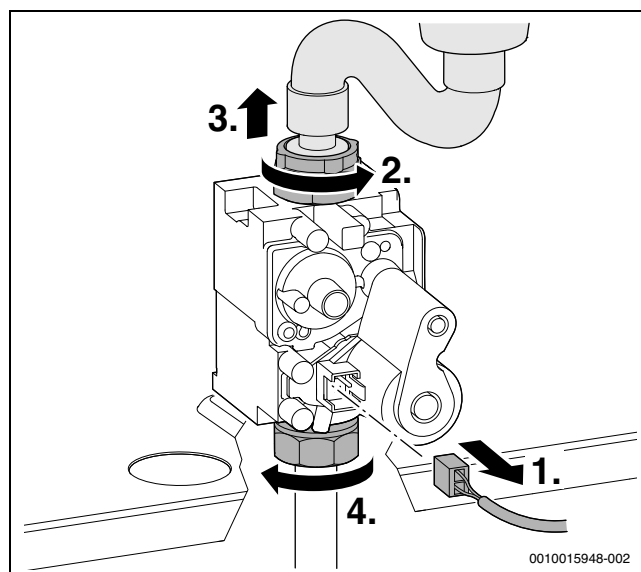
- ▶ Doplňte vodu, kým ručička nebude indikovať tlak v rozsahu od 1 bar do 2 bar.

V prípade, že sa tlak neudrží:

- ▶ Skontrolujte tesnosť expanznej nádoby a vykurovacieho zariadenia.

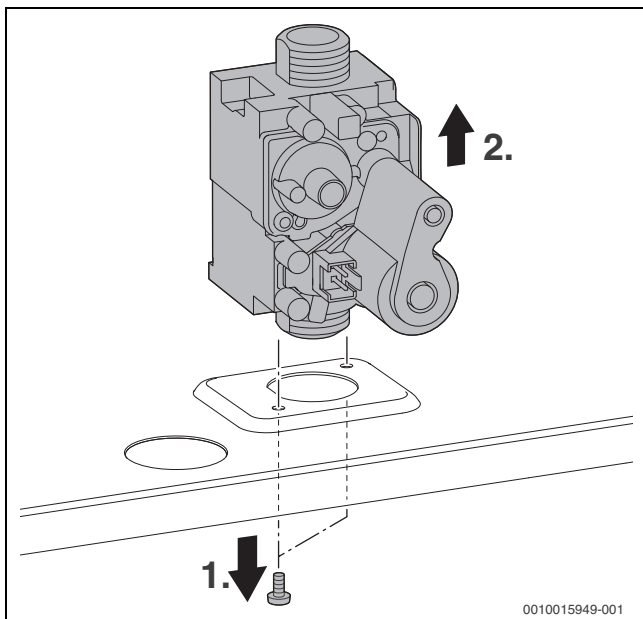
### 14.9 Demontáž plynovej armatúry

- ▶ Zatvorte plynový kohút.
- ▶ Vytiahnite zástrčku.
- ▶ Uvoľnite prevlečnú maticu nachádzajúcu sa v hornej časti plynovej armatúry.
- ▶ Vytiahnite plynovú hadicu a redukčný ventil.
- ▶ Uvoľnite prevlečnú maticu umiestnenú v dolnej časti plynovej armatúry.



Obr. 59 Vytiahnutie konektora a uvoľnenie prevlečnej matice

- ▶ Odskrutkujte 2 skrutky a demontujte plynovú armatúru.

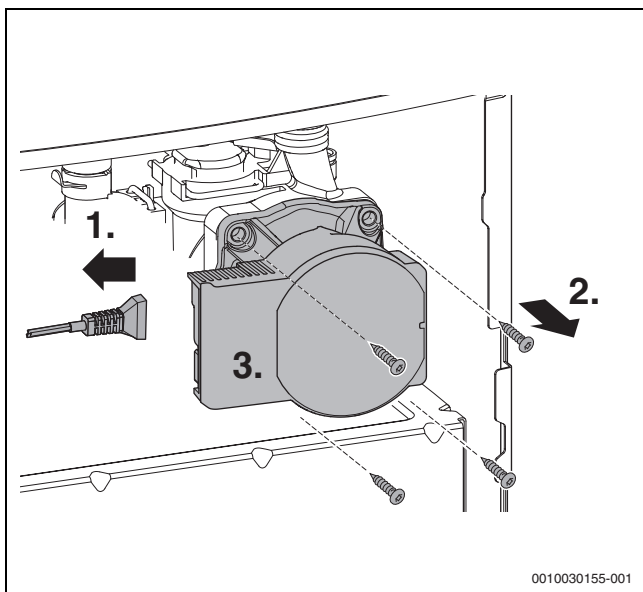


Obr. 60 Demontáž plynovej armatúry

- ▶ Namontujte plynovú armatúru v opačnom poradí a nastavte pomer plynu a vzduchu.

#### 14.10 Demontáž čerpadla vykurovania

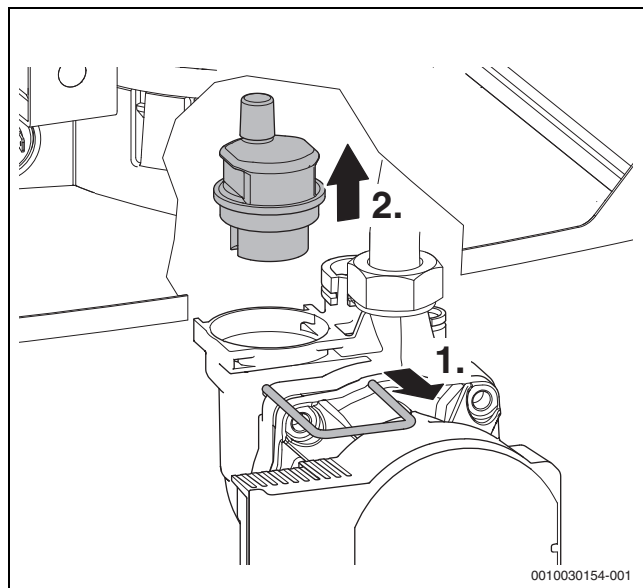
1. Vytiahnite zástrčku.
2. Demontujte skrutky.
3. Vytiahnite hlavu čerpadla smerom dopredu.



Obr. 61 Demontáž čerpadla vykurovania

#### 14.11 Demontáž automatického odvzdušňovacieho ventilu

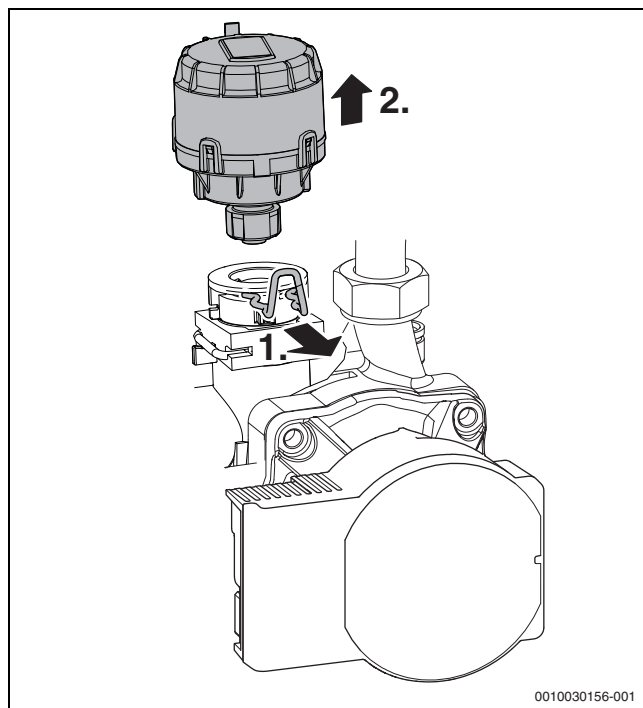
1. Demontujte svorky.
2. Vyberte automatický odvzdušňovací ventil.



Obr. 62 Demontáž automatického odvzdušňovacieho ventilu

#### 14.12 Demontáž motora 3-cestného ventilu

- ▶ Demontáž automatického odvzdušňovacieho ventilu
- ▶ Demontáž motora 3-cestného ventilu:
  1. Uvoľnite svorky.
  2. Demontujte motor 3-cestného ventilu.



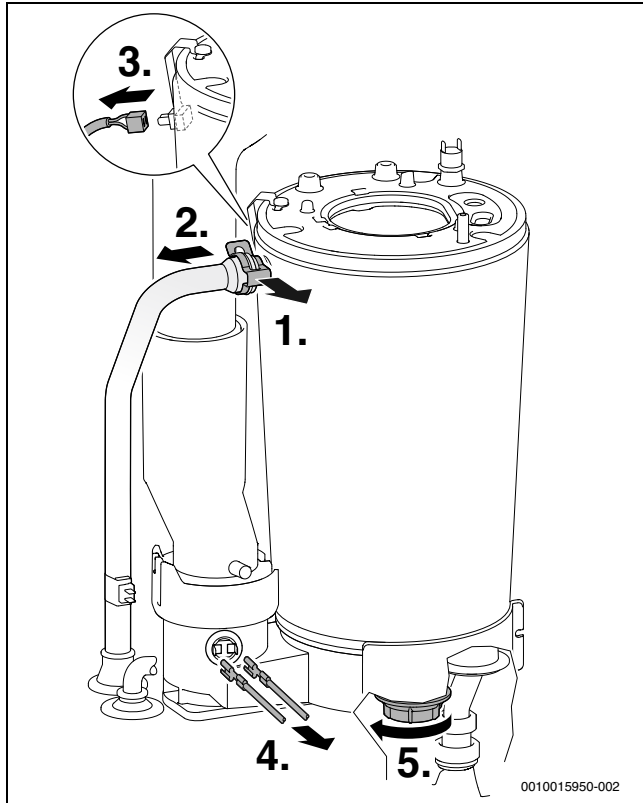
Obr. 63 Demontáž motora 3-cestného ventilu

- ▶ Stlačte káblovú poistku a vytiahnite zástrčku.

### 14.13 Demontáž tepelného bloku

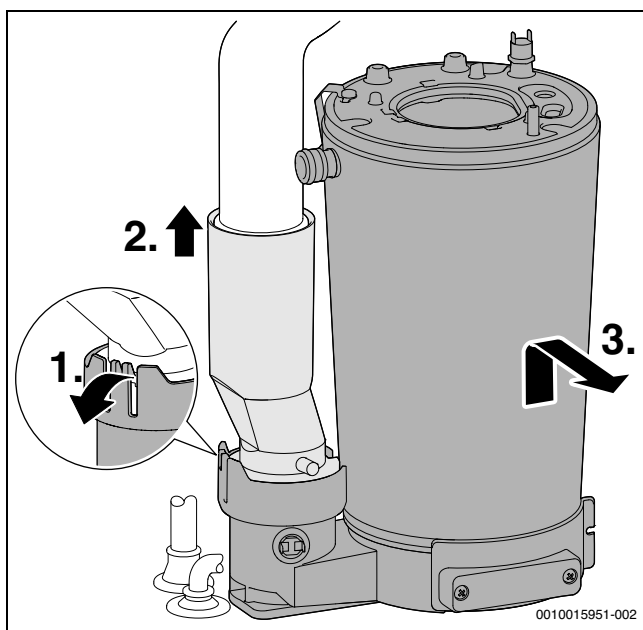
► Demontujte ventilátor, nasávacie potrubie a zmiešavacie zariadenie (→ kapitola 14.3, str. 37).

1. Demontujte svorky.
2. Uvoľnite potrubie výstupu.
3. Vytiahnite kábel zo snímača teploty výstupu na tepelnom bloku.
4. Vytiahnite kábel z obmedzovača teploty spalín.
5. Odstráňte maticu.



Obr. 64 Uvoľnenie potrubia výstupu a stiahnutie kábla

1. Uvoľnite sponu spalinovej rúry.
2. Vysuňte spalinovú rúru nahor.
3. Vyberte tepelný blok.



Obr. 65 Demontáž tepelného bloku

### 14.14 Výmena elektroniky kotla

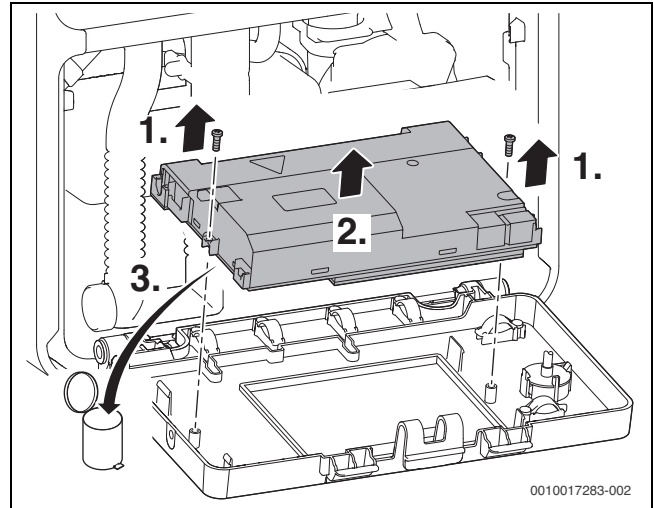


Kotly sa dodávajú bez kódovacej zástrčky.

► Pri výmene elektroniky kotla si objednajtie aj vhodnú kódovaciu zástrčku a zastrčte ju do elektroniky kotla. Aby bola možná prevádzka horáka, musí zostať kódovacia zástrčka zastrčená.

► Sklopte časť s elektronikou (→ obr. 27 str. 22).

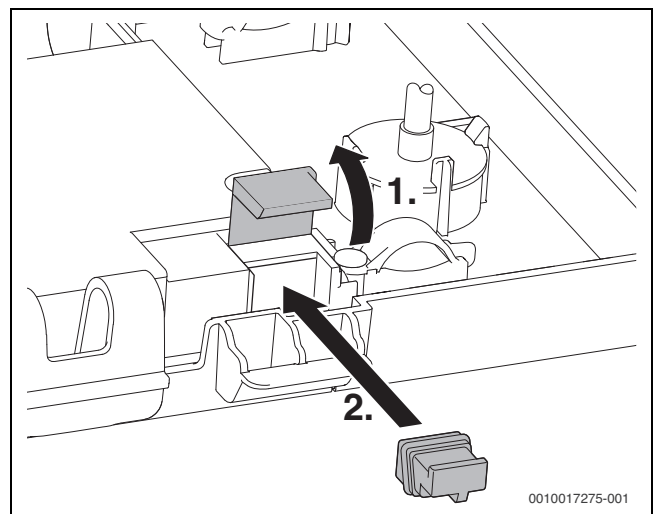
► Vymeňte elektroniku kotla.



Obr. 66 Výmena elektroniky kotla

► Otvorte poklop na kryte elektroniky kotla.

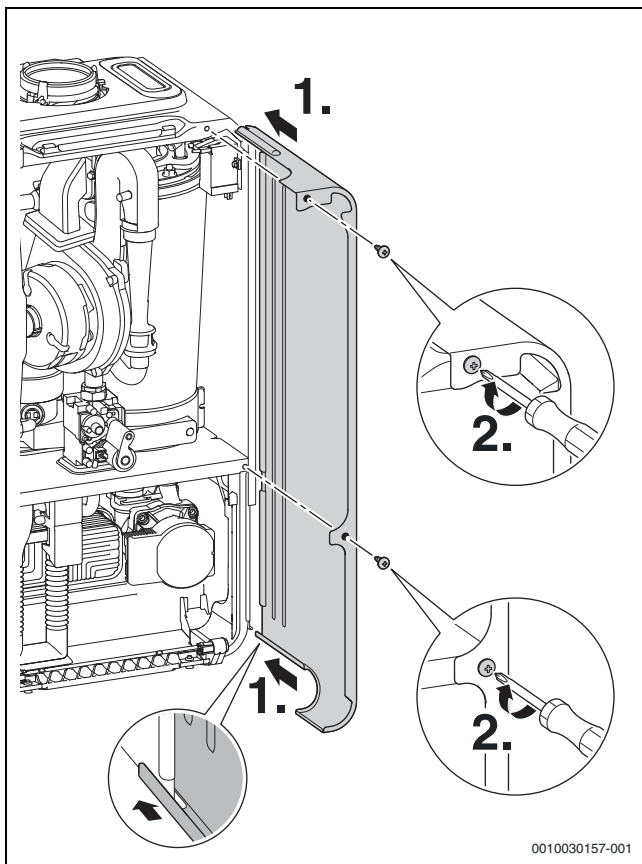
► Zastrčte kódovaciu zástrčku.



Obr. 67 Zastrčenie kódovacej zástrčky

### 14.15 Opätovná montáž bočného krytu

- ▶ Bočný kryt vyrovnajte na kotle tak, aby bolo možné viesť jeho spodnú stranu pozdĺž príruby na ráme kotla.
- ▶ Posuňte bočný kryt dozadu.
- ▶ Zatiahnite upevňovacie skrutky.

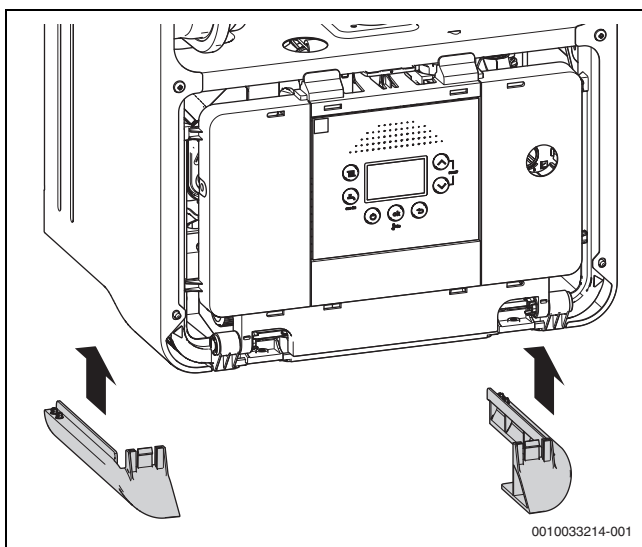


Obr. 68 Montáž bočného krytu

### 14.16 Vloženie bočných plastových líšt

Po revízii a údržbe:

- ▶ Vložte bočné plastové líšty.



Obr. 69 Vloženie bočných plastových líšt

**14.17 Kontrolný zoznam pre revíziu a údržbu**

Dátum							
1	Vyvolanie aktuálnej poruchy v riadiacej jednotke (servisná funkcia 1-A2).						
2	Vizuálna kontrola vedenia vzduchu a spalín.						
3	Kontrola pripojovacieho tlaku plynu.	mbar					
4	Kontrola pomeru plynu a vzduchu pre min./max. menovitý tepelný výkon.	min. % max. %					
5	Kontrola tesnosti plynovodných a vodovodných častí.						
6	Kontrola tepelného bloku.						
7	Kontrola elektród.						
8	Kontrola ionizačného prúdu (servisná funkcia 1-C1).						
9	Kontrola spätnej klapky v zmiešavacom zariadení.						
10	Vyčistenie sifónu na kondenzát.						
11	Kontrola sitka v potrubí studenej vody.						
12	Kontrola predbežného tlaku expanznej nádoby vzhľadom na statickú výšku vykurovacieho zariadenia.	bar					
13	Kontrola prevádzkového tlaku vykurovacieho zariadenia.	bar					
14	Kontrola, či nie je poškodené elektrické prepojenie vodičmi.						
15	Kontrola nastavenia regulátora vykurovania.						
16	Kontrola nastavených servisných funkcií podľa nálepky „Nastavenia v servisnom menu“.						

*Tab. 26 Protokol o revízii a údržbe*

## 15 Zobrazenia na displeji

Na displeji sa zobrazujú nasledovné údaje (tabuľka 27 a 28):

Zobrazená hodnota	Popis
Číslica, bod, číslica alebo písmeno, bod nasledovaný písmenom	Servisná funkcia (→ kapitola 10.2 od strany 28)
Písmeno nasledované číslicou alebo písmenom	Kód poruchy bliká (→ tabuľka 16, strana 47)
dve číslice alebo jedna číslica, bod nasledovaný číslicou alebo tri číslice	Desiatková hodnota napr. teplota výstupu

Tab. 27 Zobrazenia na displeji



Ak sa na vašej obrazovke objavia podobné kódy poruchy, obráťte sa na autorizovaný servis.

Špeciálne zobrazenie	Popis
88	Nie je možné žiadne EMS-spojenie
8E	Program plnenia sifónu aktívny (servisná funkcia)
09	Funkcia odvzdušnenia aktívna (cca. 4 minúty) (servisná funkcia)
III	Letná prevádzka (-protimrazová ochrana kotla)
napr. 227	Kód poruchy (→ kapitola 16)
iba III a III	Standby
Δ LOPR bar	Nízky tlak

Tab. 28 Špeciálne zobrazenia na displeji

## 16 Poruchy

### 16.1 Všeobecné informácie

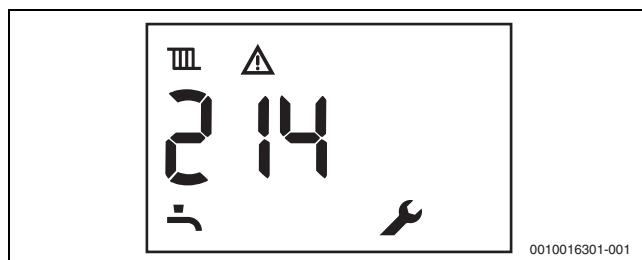
#### Prevádzkové zobrazenia (trieda porúch O)

Prevádzkové hlásenia signalizujú prevádzkové stavy počas normálnej prevádzky.

Prevádzkové zobrazenia je možné odčítať pomocou servisnej funkcie 1-A1.

#### Poruchy bez blokovania (trieda porúch R)

V prípade porúch bez blokovania vykurovacie zariadenie zostane v prevádzke. Na displeji sa zobrazuje symbol Δ.



Obr. 70 Príklad: Porucha bez blokovania

Potvrdenie poruchy bez blokovania

- Podržte stlačené tlačidlo ↻ dovedy, kým sa nezobrazia symboly Δ a 🛠.
- Zobrazí sa kód poruchy s najmenším číslom.
- Ak chcete zvoliť kód poruchy: Stlačte tlačidlo so šípkou ▲ alebo ▼.
- Ak chcete vymazať kód poruchy: Stlačte tlačidlo **ok**.
- Týmto spôsobom vymažte ďalšie kódy porúch.

#### Poruchy s blokováním (trieda porúch B)

Poruchy s blokováním spôsobia časovo obmedzené vypnutie vykurovacieho zariadenia. Vykurovacie zariadenie znova samočinne nabehne ihneď po odstránení poruchy s blokováním.

Kód poruchy s blokováním je možné odčítať pomocou servisnej funkcie 1-A2.

#### Trieda porúch V: Poruchy s poistkou

Poruchy s poistkou spôsobia vypnutie vykurovacieho zariadenia, ktoré nabehne až po vykonaní resetu.

Kód poruchy s poistkou sa zobrazí blikaním zároveň so symbolom Δ.

- Vypnite a znova zapnite kotol.
- alebo-
- Podržte súčasne stlačené tlačidlá so šípkou ▲ a ▼ dovedy, kým sa neprestanú zobrazovať symboly Δ a 🛠.
- Znova sa spustí prevádzka kotla. Zobrazuje sa teplota výstupu.

Ak nie je možné odstrániť poruchu:

- Skontrolujte základnú dosku, príp. ju vymeňte.
- Nastavte servisné funkcie podľa údajov na nálepke „Nastavenia v servisnom menu“.

## 16.2 Tabuľka prevádzkových zobrazení a zobrazení porúch

Kód poruchy	Trieda poruchy	Popis	Odstránenie
200	O	Kotol sa nachádza vo vykurovacej prevádzke.	–
201	O	Kotol pracuje v prevádzke teplej vody.	–
202	O	Kotol pracuje v programe optimalizácie spínania: Ešte nie je dosiahnutý časový interval pre opätovné zapnutie horáka (→ servisná funkcia 3-b2).	–
203	O	Kotol je pripravený na prevádzku, nie je k dispozícii žiadna potreba tepla.	–
204	O	Aktuálna teplota výstupu je vyššia ako požadovaná teplota výstupu. Došlo k vypnutiu horáka.	–
207	–	Príliš nízky tlak v zariadení.	<ul style="list-style-type: none"> <li>▶ Zariadenie naplňte a odvzdušnite.</li> <li>▶ V prípade potreby vymeňte snímač tlaku.</li> </ul>
208	O	Kotol sa nachádza v prevádzke kominár. Po 30 minútach sa prevádzka kominár automaticky deaktivuje.	–
212	–	Nárast teploty bezpečnostného snímača alebo snímača na výstupe kotla príliš rýchly.	▶ Otvorte uzatváracie ventily.
214	V	Počas bezpečnostného času sa vypína ventilátor.	<ul style="list-style-type: none"> <li>▶ Skontrolujte, príp. vymeňte ventilátor.</li> <li>▶ Skontrolujte menovité napätie.</li> </ul>
215	V	Ventilátor je príliš rýchly.	<ul style="list-style-type: none"> <li>▶ Vymeňte ventilátor.</li> <li>▶ Sieťové napätie musí mať predpísanú hodnotu.</li> </ul>
224	B	Spustil sa obmedzovač teploty spalín alebo	<p>Ak porucha s blokovaním pretrváva dlhšiu dobu, zmení sa na poruchu s poistkou.</p> <ul style="list-style-type: none"> <li>▶ Skontrolujte polohu ventilu vo vykurovacom okruhu, príp. ho otvorte.</li> <li>▶ Skontrolujte tlak vody a príp. doplňte vodu, aby ste dosiahli predpísaný tlak.</li> <li>▶ Skontrolujte obmedzovač teploty tepelného bloku a pripojovací kábel na prerušenie, v prípade potreby ich vymeňte.</li> <li>▶ Skontrolujte obmedzovač teploty spalín a pripojovací kábel na prerušenie, v prípade potreby ich vymeňte.</li> <li>▶ Kotol odvzdušnite pomocou servisnej funkcie 4-A1 (→ strana 30).</li> </ul>
224	V	obmedzovač teploty tepelného bloku.	
227	B	Plameň nie je rozpoznávaný.	<p>Po 5. pokuse o zapálenie sa porucha s blokovaním zmení na poruchu s poistkou.</p> <ul style="list-style-type: none"> <li>▶ Skontrolujte, či je otvorený plynový kohút.</li> <li>▶ Kontrola pripojovacieho tlaku plynu.</li> <li>▶ Skontrolujte signál ionizácie.</li> <li>▶ Skontrolujte sieťovú prípojku.</li> <li>▶ Skontrolujte elektródy s káblom, v prípade potreby ich vymeňte.</li> <li>▶ Skontrolujte systém odvádzania spalín, príp. ho vyčistite alebo opravte.</li> <li>▶ Skontrolujte, príp. opravte pomer plynu a vzduchu.</li> <li>▶ Vyčistite tepelný blok.</li> <li>▶ Skontrolujte plynovú armatúru, v prípade potreby ju vymeňte.</li> <li>▶ Skontrolujte, príp. opravte nastavenie horáka.</li> </ul>
227	V		
228	V	Signál plameňa napriek vypnutému horáku.	<ul style="list-style-type: none"> <li>▶ Skontrolujte, či horí plameň.</li> <li>▶ Skontrolujte elektródy a pripojovací kábel, v prípade potreby ich vymeňte.</li> <li>▶ Skontrolujte plynovú armatúru, v prípade potreby ju vymeňte.</li> <li>▶ Skontrolujte, príp. vymeňte elektroniku kotla.</li> </ul>



Kód poruchy	Trieda poruchy	Popis	Odstránenie
229	B	Výpadok plameňa počas prevádzky horáka.	<ul style="list-style-type: none"> <li>▶ Skontrolujte, príp. otvorte hlavný uzáver.</li> <li>▶ Skontrolujte, príp. otvorte uzatvárací kohút kotla.</li> <li>▶ Zmerajte pripojovací tlak plynu pri menovitom tepelnom zaťažení. V prípade potreby odstavte kotol z prevádzky a skontrolujte plynové potrubie.</li> <li>▶ Skontrolujte ionizačnú elektródu a pripojovací kábel, príp. ich vymeňte.</li> <li>▶ Zmerajte ionizačný prúd.</li> <li>▶ Skontrolujte pripojenie ochranného vodiča v riadiacej jednotke.</li> <li>▶ Skontrolujte, či nie je poškodený kábel zapalovania, príp. ho vymeňte.</li> <li>▶ Zmerajte odpory poistných ventilov na plynovej armatúre, príp. vymeňte plynovú armatúru.</li> <li>▶ Skontrolujte nastavenú hodnotu horáka pri menovitom tepelnom zaťažení príp. zabudované trysky horáka.</li> <li>▶ Skontrolujte nastavenú hodnotu horáka pri menšom výkone.</li> <li>▶ Skontrolujte zariadenie na odvod spalín, príp. vykonajte jeho prestavbu.</li> <li>▶ Skontrolujte prívod spaľovacieho vzduchu.</li> <li>▶ Skontrolujte, či sa v tepelnom bloku na strane spalín nenachádzajú usadeniny, príp. ho vyčistite.</li> <li>▶ Skontrolujte pripojenie kontaktného vodiča na kryte horáka.</li> </ul>
232	B	Zdroj tepla je zablokovaný externým spínacím kontaktom.	<ul style="list-style-type: none"> <li>▶ Pripojovací konektor nastrčte na externý spínací kontakt.</li> <li>▶ Nainštalujte mostík/skontrolujte čerpadlo kondenzátu podľa údajov výrobcu.</li> <li>▶ Upravte spínací bod externého snímača teploty na systém.</li> <li>▶ Vymeňte pripojovací kábel externého snímača teploty.</li> <li>▶ Vymeňte externý snímač teploty.</li> </ul>
233	V	Porucha kódovacej zástrčky alebo elektroniky kotla.	<ul style="list-style-type: none"> <li>▶ Skontrolujte, či je nainštalovaná kódovacia zástrčka.</li> <li>▶ Skontrolujte, príp. vymeňte elektroniku kotla.</li> </ul>
234	V	Porucha elektrickej časti plynovej armatúry.	<ul style="list-style-type: none"> <li>▶ Skontrolujte pripojovací kábel, v prípade potreby ho vymeňte.</li> <li>▶ Skontrolujte plynovú armatúru, v prípade potreby ju vymeňte.</li> </ul>
235	V	Verzia elektroniky kotla sa nezhoduje s verziou kódovacej zástrčky.	<ul style="list-style-type: none"> <li>▶ Skontrolujte verziu softvéru elektroniky kotla a kódovacej zástrčky.</li> <li>▶ Vymeňte elektroniku kotla alebo kódovaciu zástrčku.</li> </ul>
237	V	Porucha systému.	<ul style="list-style-type: none"> <li>▶ Vymeňte kódovaný konektor.</li> <li>▶ Vymeňte elektroniku kotla.</li> </ul>
238	V	Chybná elektronika kotla.	<ul style="list-style-type: none"> <li>▶ Vymeňte elektroniku kotla.</li> </ul>
242	V	Systémová porucha elektroniky kotla.	<ul style="list-style-type: none"> <li>▶ Resetujte riadiacu jednotku/automatiku spaľovania.</li> <li>▶ Pripojte znova správne elektrické prípojky k riadiacej jednotke/automatike spaľovania.</li> <li>▶ Vymeňte riadiacu jednotku/automatiku spaľovania.</li> </ul>
244	V	Systémová porucha elektroniky zariadenia/základného regulátora.	<ul style="list-style-type: none"> <li>▶ Resetujte riadiacu jednotku/automatiku spaľovania.</li> <li>▶ Pripojte znova správne elektrické prípojky k riadiacej jednotke/automatike spaľovania.</li> <li>▶ Vymeňte riadiacu jednotku/automatiku spaľovania.</li> </ul>
246 247 257	-	Interná chyba na riadení horáka.	<ul style="list-style-type: none"> <li>▶ Resetujte riadenie horáka.</li> <li>▶ Skontrolujte elektrické prípojky riadenia horáka.</li> <li>▶ Vymeňte riadenie horáka.</li> </ul>
245 249 250 251 252 253 254	V	Systémová porucha elektroniky kotla.	<ul style="list-style-type: none"> <li>▶ Resetujte elektroniku kotla.</li> <li>▶ Skontrolujte elektrické prípojky.</li> <li>▶ Vymeňte elektroniku kotla.</li> </ul>
256	V	Systémová porucha elektroniky zariadenia/základného regulátora.	<ul style="list-style-type: none"> <li>▶ Resetujte riadiacu jednotku/automatiku spaľovania.</li> <li>▶ Pripojte znova správne elektrické prípojky k riadiacej jednotke/automatike spaľovania.</li> <li>▶ Vymeňte riadiacu jednotku/automatiku spaľovania.</li> </ul>
258	V	Interná chyba riadiacej jednotky.	<ul style="list-style-type: none"> <li>▶ Resetujte riadiacu jednotku.</li> <li>▶ Znova správne pripojte elektrické prípojky k riadiacej jednotke.</li> <li>▶ Vymeňte riadiacu jednotku.</li> </ul>

Kód poruchy	Trieda poruchy	Popis	Odstránenie
259 262 263	V V V	Systémová porucha elektroniky kotla.	<ul style="list-style-type: none"> <li>▶ Resetujte elektroniku kotla.</li> <li>▶ Skontrolujte elektrické prípojky.</li> <li>▶ Vymeňte elektroniku kotla.</li> </ul>
264	B	Výpadok prepravy vzduchu počas prevádzkovej fázy.	<ul style="list-style-type: none"> <li>▶ Znova riadne pripojte konektor, odblokujte zariadenie.</li> <li>▶ Vymeňte ventilátor.</li> <li>▶ Sieťové napätie musí mať predpísanú hodnotu.</li> <li>▶ Odstráňte prekážky zo systému odvádzania spalín.</li> <li>▶ Znova pripojte snímač tlaku vzduchu.</li> <li>▶ Vymeňte snímač tlaku vzduchu.</li> <li>▶ Znova pripojte tlakovú hadicu.</li> <li>▶ Vymeňte tlakovú hadicu.</li> </ul>
265	BC	Potreba tepla je nižšia ako dodaná energia.	–
268	–	Režim testu komponentov.	Odpadá kvôli hláseniu stavu.
269	V	Kontrola plameňa.	<ul style="list-style-type: none"> <li>▶ Resetujte elektroniku kotla.</li> <li>▶ Vymeňte elektroniku kotla.</li> </ul>
270	BC	Spúšťa sa zdroj tepla.	–
273	O	Prerušenie prevádzky: Bezpečnostná kontrola po 24 hodinách trvalej prevádzky.	–
275	O	Rozpoznaná skúšobná kódovacia zástrčka.	–
281	–	Čerpadlo je pevné alebo beží nasucho.	<ul style="list-style-type: none"> <li>▶ Vymeňte čerpadlo.</li> <li>▶ Odvzdušnite zariadenie.</li> </ul>
305	BC	Kotol sa po prioritte teplej vody nemôže dočasne spustiť.	–
306	V	Po vypnutí plynu: Plameň je rozpoznávaný.	<ul style="list-style-type: none"> <li>▶ Skontrolujte plynovú armatúru, v prípade potreby ju vymeňte.</li> <li>▶ Skontrolujte elektródy a pripojovací kábel, v prípade potreby ich vymeňte.</li> <li>▶ Vymeňte elektroniku kotla.</li> </ul>
323	–	Porucha komunikácie riadenia.	–
328	V	Krátkodobé prerušenie sieťového napätia.	▶ Skontrolujte elektrickú inštaláciu v dome, či nedošlo k prerušeniu napätia do zdroja tepla.
341	B	Príliš rýchly nárast teploty zdroja tepla.	<ul style="list-style-type: none"> <li>▶ Otvorte servisné kohúty.</li> <li>▶ Pripojte pripojovaciu zástrčku obehového čerpadla.</li> <li>▶ Vymeňte obehové čerpadlo.</li> <li>▶ Prispôbte charakteristiku/stupeň čerpadla systému.</li> </ul>
342	BC	Príliš rýchly nárast teploty počas prevádzky teplej vody.	<ul style="list-style-type: none"> <li>▶ V prípade nedostatočného tlaku vody doplňte vodu a odvzdušnite zariadenie.</li> <li>▶ Otvorte servisné kohúty v okruhu zásobníka.</li> <li>▶ Vymeňte prepínací ventil/nabíjacie čerpadlo zásobníka.</li> </ul>
350	B	Skrat snímača teploty výstupu.	<ul style="list-style-type: none"> <li>▶ Vymeňte snímač teploty výstupu.</li> <li>▶ Vymeňte pripojovací kábel k snímaču teploty výstupu.</li> <li>▶ Vymeňte riadiacu jednotku/automatiku spaľovania.</li> </ul>
351	B	Prerušenie snímača teploty výstupu.	<ul style="list-style-type: none"> <li>▶ Vymeňte zástrčku na snímači teploty výstupu.</li> <li>▶ Vymeňte snímač teploty výstupu.</li> <li>▶ Vymeňte pripojovací kábel k snímaču teploty výstupu.</li> <li>▶ Vymeňte riadiacu jednotku/automatiku spaľovania.</li> </ul>
356	B	Príliš nízke napájacie napätie pre zdroj tepla.	▶ Zabezpečte napájacie napätie min. 196 VAC.
357	BC	Program odvetrávania	▶ Zabezpečte napájacie napätie min. 196 VAC.
358	BC	Aktívna ochrana blokováním.	▶ Zabezpečte napájacie napätie min. 196 VAC.
360	V	Nesprávna kódovacia zástrčka.	▶ Skontrolujte, príp. vymeňte kódovaciu zástrčku.
362	V	Rozpoznaná servisná kódovacia zástrčka.	▶ Skontrolujte, príp. vymeňte kódovaciu zástrčku.
363	V	Systémová porucha elektroniky kotla: Chyba počas testu ionizačného signálu.	▶ Resetujte elektroniku kotla, príp. ju vymeňte.
364	V	Mag. ventil EV2 netesný.	<ul style="list-style-type: none"> <li>▶ Skontrolujte plynovú armatúru, v prípade potreby ju vymeňte.</li> <li>▶ Skontrolujte elektródy a pripojovací kábel, v prípade potreby ich vymeňte.</li> <li>▶ Vymeňte elektroniku kotla.</li> </ul>
365	V	Mag. ventil EV1 netesný.	<ul style="list-style-type: none"> <li>▶ Skontrolujte plynovú armatúru, v prípade potreby ju vymeňte.</li> <li>▶ Skontrolujte elektródy a pripojovací kábel, v prípade potreby ich vymeňte.</li> <li>▶ Vymeňte elektroniku kotla.</li> </ul>

Kód poruchy	Trieda poruchy	Popis	Odstránenie
604	V	Systémová porucha automatiky spaľovania.	<ul style="list-style-type: none"> <li>▶ Resetujte kotol.</li> <li>▶ Ak porucha pretrváva aj po vykonaní resetu, tak je chybná automatika spaľovania a je ju nutné vymeniť.</li> </ul>
810	–	Teplota teplej vody nestúpla po dobu 2 hodín.	<ul style="list-style-type: none"> <li>▶ Zabráňte úniku vody.</li> <li>▶ Umiestnite správne snímač teploty teplej vody.</li> <li>▶ Keď nie je možné namerať žiadne napätie, je riadiaci pult MC10 chybný a musí sa vymeniť.</li> <li>▶ Ak je zabezpečené elektrické napájanie nabíjacieho čerpadla zásobníka teplej vody, ktoré napriek tomu nepracuje, tak je čerpadlo chybné a je ho nutné vymeniť.</li> <li>▶ Ak nabíjacie čerpadlo zásobníka teplej vody nemôže byť napájané, došlo k problému s káblom medzi riadiacim pultom a čerpadlom. Skontrolujte skrutkové svorky a kábel.</li> <li>▶ Ak 3-cestný ventil nie je napájaný, došlo k problému s káblom medzi riadiacim pultom a čerpadlom. Skontrolujte skrutkové svorky a kábel.</li> <li>▶ Ak je zabezpečené elektrické napájanie 3-cestného ventilu, ktorý napriek tomu nefunguje, tak je ventil chybný a je ho nutné vymeniť.</li> <li>▶ Ak je na svorkách namerané napätie cca 230 V, ale čerpadlo nepracuje, tak je čerpadlo chybné a je ho nutné vymeniť.</li> <li>▶ Odstráňte všetky poruchy v potrubiach. V prípade potreby odvzdušnite zariadenie.</li> <li>▶ V prípade akýchkoľvek odchýlok vymeňte čerpadlo.</li> <li>▶ Vykurovanie teplej vody nastavte na „Priorita“.</li> <li>▶ Ak sa odčítané hodnoty líšia od hodnôt v tabuľke, snímač vymeňte.</li> </ul>
815	R	Chybný snímač teploty hydraulickej výhybky.	<ul style="list-style-type: none"> <li>▶ Skontrolujte prípojku snímača.</li> <li>▶ Skontrolujte, či nie je nesprávne namontovaný alebo poškodený snímač teploty.</li> </ul>
1013	R	Je dosiahnutý maximálny čas horáka.	<ul style="list-style-type: none"> <li>▶ Skontrolujte platnosť zobrazenej teploty zásobníka.</li> <li>▶ Skontrolujte kontakt zástrčkových spojení a zväzku káblov.</li> <li>▶ Vymeňte snímač zásobníka.</li> </ul>
1014	–	Ionizačný prúd je príliš nízky.	–
1017	R	Príliš nízky tlak vody.	<ul style="list-style-type: none"> <li>▶ Skontrolujte tlak vody a príp. doplňte vodu, aby ste dosiahli predpísaný tlak.</li> <li>▶ Skontrolujte snímač tlaku, v prípade potreby ho vymeňte.</li> </ul>
1018	W	Uplynul servisný interval.	▶ Vykonajte údržbu.
1021	R	Snímač teploty teplej vody je chybný.	<ul style="list-style-type: none"> <li>▶ Skontrolujte pripojovaciu zástrčku, príp. ju správne zastrčte.</li> <li>▶ Skontrolujte montážnu polohu snímača teploty, príp. ho namontujte správnym spôsobom.</li> <li>▶ Skontrolujte, príp. vymeňte snímač teploty (→ tab. 38, strana 65).</li> <li>▶ Skontrolujte, či nie je pripojovací kábel prerušený alebo v ňom nedošlo k skratu, v prípade potreby ho vymeňte.</li> <li>▶ Vymeňte elektroniku kotla.</li> </ul>
1022	–	Snímač teplej vody je chybný.	–
1023	R	Bola dosiahnutá maximálna prevádzková doba vrátane doby pohotovostného režimu.	▶ Uskutočnite inšpekciu.
1065	R	Snímač tlaku je chybný alebo nie je pripojený.	<ul style="list-style-type: none"> <li>▶ Skontrolujte pripojovaciu zástrčku, príp. ju správne zastrčte.</li> <li>▶ Skontrolujte snímač tlaku, v prípade potreby ho vymeňte.</li> <li>▶ Skontrolujte, či nie je pripojovací kábel prerušený alebo v ňom nedošlo k skratu, v prípade potreby ho vymeňte.</li> <li>▶ Vymeňte elektroniku kotla.</li> </ul>
1068	R	Chybný snímač vonkajšej teploty alebo lambda sonda.	<ul style="list-style-type: none"> <li>▶ Odstráňte problém kontaktu.</li> <li>▶ Vymeňte lambda sondu.</li> </ul>
1073	R	Skrat snímača teploty výstupu.	<ul style="list-style-type: none"> <li>▶ Skontrolujte, príp. vymeňte snímač teploty výstupu.</li> <li>▶ Skontrolujte, či nedošlo k skratu pripojovacieho kábla, príp. ho vymeňte.</li> <li>▶ Vymeňte elektroniku kotla.</li> </ul>
1074	R	Nie je k dispozícii signál snímača teploty výstupu.	<ul style="list-style-type: none"> <li>▶ Skontrolujte pripojovaciu zástrčku, príp. ju správne zastrčte.</li> <li>▶ Skontrolujte, príp. vymeňte snímač teploty výstupu.</li> <li>▶ Skontrolujte, či nie je prerušený pripojovací kábel, príp. ho vymeňte.</li> <li>▶ Vymeňte elektroniku kotla.</li> </ul>
1075	R	Skrat obmedzovača teploty tepelného bloku.	<ul style="list-style-type: none"> <li>▶ Skontrolujte obmedzovač teploty tepelného bloku, príp. ho vymeňte.</li> <li>▶ Skontrolujte, či nedošlo k skratu pripojovacieho kábla, príp. ho vymeňte.</li> <li>▶ Vymeňte elektroniku kotla.</li> </ul>

Kód poruchy	Trieda poruchy	Popis	Odstránenie
1076	R	Nie je k dispozícii signál obmedzovača teploty tepelného bloku.	<ul style="list-style-type: none"> <li>▶ Skontrolujte pripojovaciu zástrčku, príp. ju správne zastrčte.</li> <li>▶ Skontrolujte obmedzovač teploty tepelného bloku, príp. ho vymeňte.</li> <li>▶ Skontrolujte, či nie je prerušený pripojovací kábel, príp. ho vymeňte.</li> <li>▶ Vymeňte elektroniku kotla.</li> </ul>
2051	-	Interná chyba.	<ul style="list-style-type: none"> <li>▶ Na 30 sekúnd vypnite elektrické napájanie zariadenia.</li> <li>▶ Vymeňte SAFe.</li> <li>▶ Upovedomte zákaznícky servis.</li> </ul>
2052	-	Prekročená max. doba zapnutia zapalovacieho transformátora.	<ul style="list-style-type: none"> <li>▶ Skontrolujte, v prípade potreby odstráňte prípadné chyby dodávky oleja.</li> <li>▶ Skontrolujte, v prípade potreby vymeňte komponenty horáka.</li> <li>▶ Skontrolujte automatiku spaľovania, v prípade potreby ju vymeňte.</li> </ul> (→ kód poruchy 6 L/548)
2085 2908	V V	Interná chyba automatiky spaľovania.	<ul style="list-style-type: none"> <li>▶ Resetujte kotol.</li> <li>▶ Ak porucha pretrváva aj po vykonaní resetu, tak je chybná automatika spaľovania a je ju nutné vymeniť.</li> </ul>
2909	-	Systémová porucha elektroniky zariadenia/základného regulátora	▶ .Ak porucha pretrváva aj po resetovaní, tak je chybná automatika spaľovania alebo modul horáka iného výrobcu a je ich nutné vymeniť.
2910	V	Chyba v systéme odvodu spalín (príliš veľa alebo málo odporu v prúde vzduchu) <ul style="list-style-type: none"> <li>• Rýchlosť ventilátora je vyššia ako očakávaná z dôvodu chýbajúceho systému odvádzania spalín</li> <li>• Rýchlosť ventilátora je nižšia z dôvodu prekážok v systéme odvodu spalín</li> </ul>	Testovací proces: <ul style="list-style-type: none"> <li>▶ Skontrolujte systém odvodu spalín.</li> </ul> Opatrenie proti nedostatku: <ul style="list-style-type: none"> <li>▶ Rúru na odvod spalín namontujte správne.</li> <li>▶ Odstráňte prekážku z rúry pre odvod spalín.</li> </ul>
2911	-	Kalibrácia neúspešná.	▶ Vymeňte chybné komponenty.
2912	-	Žiadny signál plameňa počas kalibrácie.	▶ Vymeňte chybné komponenty.
2913	-	Príliš nízky signál plameňa počas kalibrácie.	▶ Vymeňte ionizačnú tyč.
2914	-	Systémová porucha elektroniky kotla.	▶ Ak porucha pretrváva aj po resetovaní, tak je chybná riadiaca jednotka kotla alebo modul horáka a je nutné ich vymeniť.
2915	V	Systémová porucha elektroniky kotla.	<ul style="list-style-type: none"> <li>▶ Resetujte kotol.</li> <li>▶ Ak porucha pretrváva aj po vykonaní resetu, tak je chybná automatika spaľovania a je ju nutné vymeniť.</li> </ul>
2916	V	Systémová porucha elektroniky kotla.	<ul style="list-style-type: none"> <li>▶ Resetujte kotol.</li> <li>▶ Zapôsobenie požiadavky tepla.</li> <li>▶ Ukončenie požiadavky tepla.</li> </ul> Ak následne znovu dôjde k chybe, je regulácia horáka chybná a musíte ju vymeniť.
2917	V	Žiadny signál plameňa počas kontroly regulácie spaľovania.	<ul style="list-style-type: none"> <li>▶ Vypnite kotol a znova ho zapnite.</li> <li>▶ Zapôsobenie požiadavky tepla.</li> <li>▶ Počkajte 5 minút.</li> <li>▶ Ak sa chyba znovu vyskytne počas tohto časového intervalu, resetujte zariadenia bez toho, aby ste odpojili napájacie napätie. Spustí sa tak kalibrácia ionizačných okruhov.</li> <li>▶ Ak po kalibrácii znovu dôjde k chybe, je regulácia horáka chybná a musíte ju vymeniť.</li> </ul>
2918	-	Porucha vo vedení spalín.	▶ Vyčistíte sifón a vypustíte vodu zo zariadenia (na strane plynu).
2920	V	Porucha kontroly plameňa.	<ul style="list-style-type: none"> <li>▶ Skontrolujte elektródy a pripojovací kábel, v prípade potreby ich vymeňte.</li> <li>▶ Skontrolujte, príp. vymeňte elektroniku kotla.</li> </ul>
2921	B	Kotol pracuje v testovacom režime (→ menu 5, strana 32).	-
2922	-	Interná chyba na riadení horáka.	▶ Vymeňte riadenie horáka.
2923 2924	V V	Systémová porucha elektroniky kotla.	<ul style="list-style-type: none"> <li>▶ Resetujte kotol.</li> <li>▶ Ak porucha pretrváva aj po resete, tak je chybná elektronika kotla a je ju nutné vymeniť.</li> <li>▶ Skontrolujte kábel plynového ventilu a zástrčku.</li> </ul>
2925 2926	V V	Systémová porucha elektroniky kotla.	<ul style="list-style-type: none"> <li>▶ Skontrolujte plynovú armatúru, v prípade potreby ju vymeňte.</li> <li>▶ Skontrolujte, príp. vymeňte elektroniku kotla.</li> </ul>

Kód poruchy	Trieda poruchy	Popis	Odstránenie
2927	B	Počas zapalovania nedochádza k rozpoznaniu plameňa.	<ul style="list-style-type: none"> <li>▶ Skontrolujte, príp. otvorte hlavný uzáver.</li> <li>▶ Skontrolujte, príp. otvorte uzatvárací kohút kotla.</li> <li>▶ Zmerajte pripojovací tlak plynu pri menovitom tepelnom zaťažení. V prípade potreby odstavte kotol z prevádzky a skontrolujte plynové potrubie.</li> <li>▶ Skontrolujte ionizačnú elektródu a pripojovací kábel, príp. ich vymeňte.</li> <li>▶ Zmerajte ionizačný prúd.</li> <li>▶ Skontrolujte pripojenie ochranného vodiča v riadiacej jednotke.</li> <li>▶ Skontrolujte, či nie je poškodený kábel zapalovania, príp. ho vymeňte.</li> <li>▶ Zmerajte odpory poistných ventilov na plynovej armatúre, príp. vymeňte plynovú armatúru.</li> <li>▶ Skontrolujte nastavenú hodnotu horáka pri menovitom tepelnom zaťažení príp. zabudované trysky horáka.</li> <li>▶ Skontrolujte nastavenú hodnotu horáka pri menšom výkone.</li> <li>▶ Skontrolujte zariadenie na odvod spalín, príp. vykonajte jeho prestavbu.</li> <li>▶ Skontrolujte prívod spaľovacieho vzduchu.</li> <li>▶ Skontrolujte, či sa v tepelnom bloku na strane spalín nenachádzajú usadeniny, príp. ho vyčistite.</li> <li>▶ Skontrolujte pripojenie kontaktného vodiča na kryte horáka.</li> </ul>
2932	–	Interná chyba.	<ul style="list-style-type: none"> <li>▶ Kotol znovu zapnite.</li> <li>▶ Vypnite riadenie horáka.</li> </ul>
2928 2930 2931 2940	V V V V	Interná chyba automatiky spaľovania.	<ul style="list-style-type: none"> <li>▶ Resetujte kotol.</li> <li>▶ Ak porucha pretrváva aj po vykonaní resetu, tak je chybná automatika spaľovania a je ju nutné vymeniť.</li> </ul>
2941	B	Nedostatočný objemový prietok v kotle.	<ul style="list-style-type: none"> <li>▶ Skontrolujte pripojovaciú zástrčku snímača teploty výstupu, príp. ju správne zastrčte.</li> <li>▶ Skontrolujte, príp. vymeňte snímač teploty výstupu.</li> <li>▶ Skontrolujte, či nie je zablokované čerpadlo, príp. odstráňte príčinu blokovania.</li> <li>▶ Skontrolujte nastavenia čerpadla, príp. ich upravte.</li> <li>▶ Skontrolujte tlak vody a príp. doplňte vodu, aby ste dosiahli predpísaný tlak.</li> </ul>
2942	–	Žiadne spätné hlásenie otáčok ventilátora.	<ul style="list-style-type: none"> <li>▶ Pripojte zástrčku pre reguláciu počtu otáčok k ventilátoru.</li> <li>▶ Pripojte zástrčku pre elektrické napájanie k ventilátoru.</li> <li>▶ Vymeňte pripojovací kábel pre reguláciu počtu otáčok medzi ventilátorom a automatikou spaľovania (SAFe).</li> <li>▶ Vymeňte pripojovací kábel (230 VAC) medzi ventilátorom a automatikou spaľovania (SAFe).</li> <li>▶ Vymeňte automatiku spaľovania (SAFe).</li> </ul>
2943	–	Príliš nízke sieťové napätie.	<ul style="list-style-type: none"> <li>▶ Zabezpečte napájacie napätie min. 196 VAC.</li> <li>▶ Vymeňte automatiku spaľovania (SAFe).</li> </ul>
2944	–	Otvorený spínač tlaku vzduchu.	<ul style="list-style-type: none"> <li>▶ Vyčistite integrovaný sifón na kondenzát.</li> <li>▶ Odstráňte prekážky zo systému odvádzania spalín.</li> <li>▶ Znova pripojte snímač tlaku vzduchu.</li> <li>▶ Vymeňte snímač tlaku vzduchu.</li> <li>▶ Znova pripojte tlakovú hadicu.</li> <li>▶ Vymeňte tlakovú hadicu.</li> </ul>
2945	V	Príliš veľa krátkych požiadaviek tepla za krátku dobu.	<ul style="list-style-type: none"> <li>▶ Resetujte kotol.</li> <li>▶ Zvýšte čas zablokovania opätovného zapnutia.</li> <li>▶ Uistite sa, či je otvorený aspoň jeden termostatický ventil.</li> <li>▶ Vymeňte chybné obehové čerpadlo.</li> <li>▶ Vymeňte chybný trojcestný ventil.</li> </ul>
2946	V	Nesprávna kódovacia zástrčka.	<ul style="list-style-type: none"> <li>▶ Skontrolujte, príp. vymeňte kódovaciu zástrčku.</li> </ul>
2947	R	Aktivovala sa ochrana čerpadla proti zablokovaniu.	Funkcia sa automaticky vypne.
2948	B	Žiadny signál plameňa pri malom výkone.	Horák sa automaticky znova spustí po prepláchnutí. <ul style="list-style-type: none"> <li>▶ Skontrolujte nastavenia CO<sub>2</sub>.</li> </ul>
2949	B	Žiadny signál plameňa pri vysokom výkone.	Horák sa automaticky znova spustí po prepláchnutí. <ul style="list-style-type: none"> <li>▶ Skontrolujte tesnenia horáka, príp. ich vymeňte.</li> <li>▶ Znížte výkon.</li> </ul>

Kód poruchy	Trieda poruchy	Popis	Odstránenie
2950	B	Žiadny signál plameňa po štarte.	Horák sa automaticky znova spustí po prepláchnutí. ▶ Skontrolujte, príp. opravte pomer plynu a vzduchu.
2951	V	Príliš veľa zhasnutí plameňa.	▶ Pozrite si chyby, ktoré aktivovali toto zablokovanie.
2952	V	Interná chyba pri teste ionizačného signálu.	▶ Resetujte reguláciu horáka. ▶ Vymeňte reguláciu horáka.
2953	B	Žiadny signál plameňa pri malom výkone.	Horák sa automaticky znova spustí po prepláchnutí. ▶ Keď sa táto chyba vyskytuje častejšie, skontrolujte nastavenia CO <sub>2</sub> .
2954	B	Žiadny signál plameňa pri vysokom výkone.	Horák sa automaticky znova spustí po prepláchnutí. ▶ Vymeňte tesnenia horáka. ▶ Znížte zaťaženie horáka.
2955	B	Kotol nepodporuje nastavené parametre konfigurácie hydrauliky.	▶ Skontrolujte, príp. upravte konfiguráciu hydrauliky.
2956	O	V kotle je aktivovaná hydraulická konfigurácia.	–
2957	V	Systémová porucha elektroniky kotla.	▶ Resetujte elektroniku kotla.
2958	V		▶ Skontrolujte elektrické prípojky. ▶ Vymeňte elektroniku kotla.
2959	B	Systémová porucha elektroniky kotla.	▶ Aktualizujte kódovaciu zástrčku.
2960	B		
2961	V	Nie je k dispozícii signál ventilátora.	▶ Skontrolujte, príp. vymeňte ventilátor.
2962	V		▶ Skontrolujte menovité napätie.
2963	R	Signál obmedzovača teploty tepelného bloku a snímača teploty výstupu je mimo povoleného rozsahu.	▶ Skontrolujte obmedzovač teploty tepelného bloku, príp. ho vymeňte. ▶ Skontrolujte, príp. vymeňte snímač teploty výstupu. ▶ Skontrolujte pripojovaciu zástrčku, príp. ju správne zastrčte. ▶ Skontrolujte, či nie je prerušený pripojovací kábel, príp. ho vymeňte.
2964	B	Nedostatočný prietok v tepelnom bloku.	▶ Skontrolujte montážnu polohu snímača teploty výstupu, príp. ho namontujte správnym spôsobom. ▶ Skontrolujte tlak vody a príp. doplňte vodu, aby ste dosiahli predpísaný tlak. ▶ Skontrolujte čerpadlo. ▶ Skontrolujte polohu ventilu vo vykurovacom okruhu, príp. ho otvorte.
2965	B	Príliš vysoká teplota výstupu.	▶ Skontrolujte tlak vody a príp. doplňte vodu, aby ste dosiahli predpísaný tlak. ▶ Skontrolujte čerpadlo. ▶ Skontrolujte polohu ventilu vo vykurovacom okruhu, príp. ho otvorte.
2966	B	Príliš rýchly nárast teploty výstupu v tepelnom bloku.	▶ Skontrolujte tlak vody a príp. doplňte vodu, aby ste dosiahli predpísaný tlak. ▶ Skontrolujte čerpadlo. ▶ Skontrolujte polohu ventilu vo vykurovacom okruhu, príp. ho otvorte.
2967	B	Príliš veľký teplotný rozdiel medzi snímačom teploty výstupu a obmedzovačom teploty tepelného bloku.	▶ Skontrolujte montážnu polohu snímača teploty výstupu, príp. ho namontujte správnym spôsobom. ▶ Skontrolujte tlak vody a príp. doplňte vodu, aby ste dosiahli predpísaný tlak. ▶ Skontrolujte čerpadlo. ▶ Skontrolujte polohu ventilu vo vykurovacom okruhu, príp. ho otvorte.
2968	–	Je spustené plnenie zariadenia.	–
2969	–	Bol dosiahnutý maximálny počet plniacich cyklov.	–
2971	V	Príliš nízky prevádzkový tlak.	▶ Odvzdušnite vykurovacie zariadenie. ▶ Skontrolujte tlak vody a príp. doplňte vodu, aby ste dosiahli predpísaný tlak. ▶ Skontrolujte snímač tlaku, v prípade potreby ho vymeňte.
2972	V	Príliš nízke sieťové napätie.	▶ Vytvorte správne elektrické napájanie.
2973	–	Systémová porucha elektroniky zariadenia/základného regulátora	▶ Vykonať reset. ▶ Vymeňte automatiku spaľovania.
2974	–	Interná chyba	▶ Kotol znova zapnite. ▶ Vymeňte riadenie horáka.

Tab. 29 Zobrazenia prevádzky a porúch

**16.3 Poruchy, ktoré nie sú zobrazované na displeji**

Poruchy kotla	Odstránenie
Príliš hlučné spaľovanie; hučanie	<ul style="list-style-type: none"> <li>▶ Skontrolujte druh plynu.</li> <li>▶ Skontrolujte pripojovací tlak plynu.</li> <li>▶ Skontrolujte zariadenie na odvod spalín a v prípade potreby ho vyčistite alebo vykonajte jeho údržbu.</li> <li>▶ Skontrolujte pomer plynu a vzduchu a v prípade potreby ho opravte.</li> <li>▶ Skontrolujte, príp. vymeňte plynovú armatúru.</li> </ul>
Hluk pri prúdení	<ul style="list-style-type: none"> <li>▶ Nastavte správny výkon čerpadla alebo viacparametrovú charakteristiku čerpadla a prispôbte maximálnemu výkonu.</li> </ul>
Rozkúrenie trvá príliš dlho.	<ul style="list-style-type: none"> <li>▶ Nastavte správny výkon čerpadla alebo viacparametrovú charakteristiku čerpadla a prispôbte maximálnemu výkonu.</li> </ul>
Parametre spalín nie sú v poriadku; príliš vysoký obsah CO.	<ul style="list-style-type: none"> <li>▶ Skontrolujte druh plynu.</li> <li>▶ Skontrolujte pripojovací tlak plynu.</li> <li>▶ Skontrolujte zariadenie na odvod spalín a v prípade potreby ho vyčistite alebo vykonajte jeho údržbu.</li> <li>▶ Skontrolujte pomer plynu a vzduchu a v prípade potreby ho opravte.</li> <li>▶ Skontrolujte, príp. vymeňte plynovú armatúru.</li> </ul>
Príliš tvrdé a príliš zlé zapalovanie.	<ul style="list-style-type: none"> <li>▶ Skontrolujte druh plynu.</li> <li>▶ Skontrolujte pripojovací tlak plynu.</li> <li>▶ Skontrolujte sieťovú prípojku.</li> <li>▶ Skontrolujte elektródy s káblami a v prípade potreby ich vymeňte.</li> <li>▶ Skontrolujte zariadenie na odvod spalín a v prípade potreby ho vyčistite alebo vykonajte jeho údržbu.</li> <li>▶ Skontrolujte pomer plynu a vzduchu a v prípade potreby ho opravte.</li> <li>▶ V prípade zemného plynu: Skontrolujte externého strážcu prietoku plynu a v prípade potreby ho vymeňte.</li> <li>▶ Skontrolujte horák, príp. ho vymeňte.</li> <li>▶ Skontrolujte, príp. vymeňte plynovú armatúru.</li> </ul>
Kondenzát vo vzduchovej komore	<ul style="list-style-type: none"> <li>▶ Skontrolujte membránu v zmiešavacom zariadení, v prípade potreby ju vymeňte.</li> </ul>
Nedosahuje sa teplota výstupu teplej vody.	<ul style="list-style-type: none"> <li>▶ Skontrolujte, príp. vymeňte turbínu.</li> <li>▶ Skontrolujte pomer plynu a vzduchu a v prípade potreby ho opravte.</li> </ul>
Nedostatočné množstvo teplej vody.	<ul style="list-style-type: none"> <li>▶ Skontrolujte doskový výmenník tepla.</li> <li>▶ Skontrolujte sitko v potrubí studenej vody.</li> </ul>
Žiadna funkcia, displej zostáva tmavý.	<ul style="list-style-type: none"> <li>▶ Skontrolujte, či nie je poškodené elektrické prepojenie vodičmi.</li> <li>▶ Vymeňte chybné káble.</li> <li>▶ Skontrolujte poistku, v prípade potreby ju vymeňte.</li> </ul>

Tab. 30 Poruchy bez zobrazenia na displeji

### 16.4 Prevádzka a diagnostika čerpadla

Zobrazenie prevádzky/poruchy (  ) ukazuje stav čerpadla a zistené poruchy.

LED Farba	Označenie	Diagnostika	Možná príčina	Náprava
Svieti na zeleno	Normálna prevádzka	Čerpadlo pracuje podľa očakávania	Normálna prevádzka	--
Bliká na zeleno/ na červeno	Výstražný režim (prevádzka čerpadla je neobvyklá, žiadne ohrozenie spôsobu fungovania čerpadla).	Čerpadlo pracuje, ale odoslalo výstražné hlásenie.	<ul style="list-style-type: none"> <li>• Chod nasucho:               <ul style="list-style-type: none"> <li>– Čerpadlo pracuje bez vody.</li> </ul> </li> <li>• Preťaženie motora:               <ul style="list-style-type: none"> <li>– Trenie spôsobené cudzími telesami a/alebo obežným kolesom blokoványm nečistotami a/alebo príliš vysokou viskozitou.</li> </ul> </li> <li>• Prevádzka generátora:               <ul style="list-style-type: none"> <li>– Rotor čerpadla je poháňaný externým prúdom.</li> </ul> </li> </ul>	<ul style="list-style-type: none"> <li>▶ Skontrolujte prevádzkový tlak zariadenia a podľa potreby doplňte.</li> <li>▶ Skontrolujte kvalitu vody v inštalácii a v prípade znečistenia zariadenie vyčistite.</li> <li>▶ Čerpadlo pracuje normálne, keď je externý prúd vypnutý.</li> </ul>
Bliká na červeno	Odlišný prevádzkový režim (čerpadlo bolo zastavené, ale naďalej pracuje).	<p>Čerpadlo bolo vypnuté z dôvodu externého výpadku.</p> <p>Po odstránení externého výpadku sa čerpadlo automaticky reštartuje.</p>	<ul style="list-style-type: none"> <li>• Podpätie alebo prepätie:               <ul style="list-style-type: none"> <li>– Sieťové napätie <math>U &lt; 160\text{ V}</math> alebo <math>U &gt; 280\text{ V}</math>.</li> </ul> </li> <li>• Preťaženie motora:               <ul style="list-style-type: none"> <li>– Trenie spôsobené cudzími telesami a/alebo obežným kolesom blokoványm nečistotami a/alebo príliš vysokou viskozitou.</li> </ul> </li> <li>• Príliš vysoké otáčky:               <ul style="list-style-type: none"> <li>– Rotor čerpadla je poháňaný externým prúdom, ktorý presahuje max. povolenú hodnotu.</li> </ul> </li> <li>• Nadprúd:               <ul style="list-style-type: none"> <li>– Odchýlka prúdu presahujúca hraničnú hodnotu.</li> </ul> </li> <li>• Prehriatie modulu:               <ul style="list-style-type: none"> <li>– Teplota v motore je príliš vysoká.</li> </ul> </li> <li>• Prevádzka turbíny:               <ul style="list-style-type: none"> <li>– Čerpadlo je poháňané externým prúdom (<math>&gt; 1200\text{ l/hod.}</math>) v protismere.</li> </ul> </li> </ul>	<ul style="list-style-type: none"> <li>▶ Skontrolujte zdroj sieťového napätia čerpadla: <math>160\text{ V} &lt; U &lt; 280\text{ V}</math>.</li> <li>▶ Skontrolujte kvalitu vody v inštalácii a v prípade znečistenia zariadenie vyčistite.</li> <li>▶ Uistite sa, či v zariadení nie je žiadny ďalší externý prietok (ďalšie sekundárne čerpadlo v prevádzke).</li> <li>▶ Nájdite netesnosti na kotle.</li> <li>▶ Skontrolujte možný chod nasucho, nízky prevádzkový tlak a teplotu okolia.</li> <li>▶ Uistite sa, či je externý prúd menší ako <math>1200\text{ l/hod.}</math></li> </ul>
Svieti na červeno	Čerpadlo zastavené	Čerpadlo bolo z dôvodu trvalého výpadku vypnuté.	<ul style="list-style-type: none"> <li>• Porucha elektronického modulu a/alebo motora.</li> </ul>	<ul style="list-style-type: none"> <li>▶ Kotel znovu zapnite. Počkajte 30 sekúnd do opätovného zapnutia.</li> <li>▶ Ak LED po opätovnom zapnutí svieti naďalej červené svetlo, čerpadlo vymeňte.</li> </ul>
Nie LED	Bez elektrického napájania	Žiadne napätie v elektronike	<ul style="list-style-type: none"> <li>• Žiadne sieťové pripojenie čerpadla</li> <li>• Chybný LED</li> <li>• Chybná elektronika</li> </ul>	<ul style="list-style-type: none"> <li>▶ Skontrolujte pripojenie kábla a elektrické napájanie čerpadla.</li> <li>▶ Skontrolujte, či je čerpadlo v prevádzke.</li> <li>▶ Vymeňte čerpadlo.</li> </ul>

Tab. 31 Prevádzka a diagnostika čerpadla



## 17 Príloha

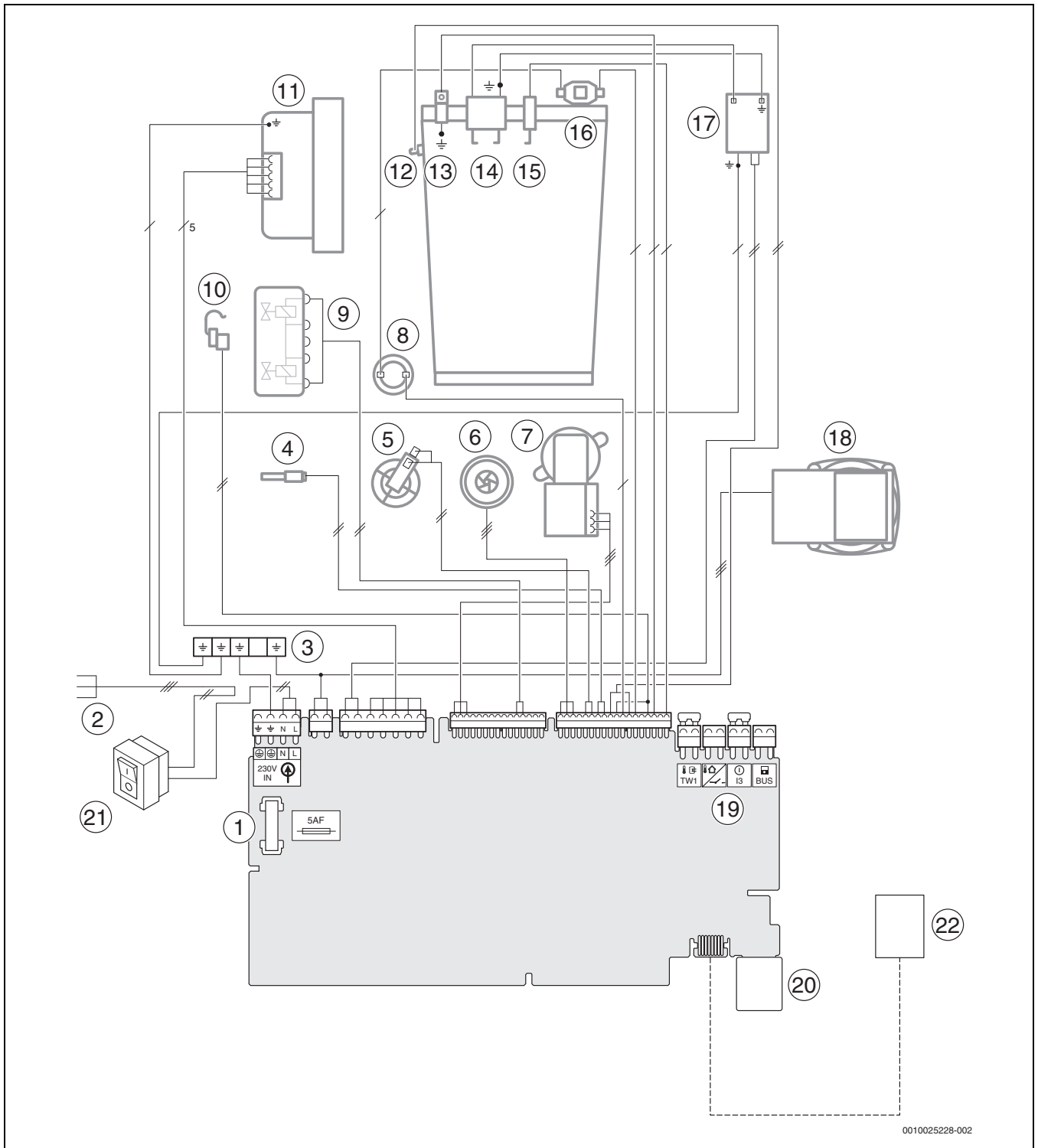
### 17.1 Protokol o uvedení do prevádzky pre kotol

<b>Zákazník / prevádzkovateľ systému:</b>	
Priezvisko, meno	Ulica, č.
Tel.č./fax	PSC, mesto
<b>Zhotoviteľ zariadenia:</b>	
Číslo zákazky:	
Typ kotla:	<b>(Pre každý kotol vyplňte samostatný protokol!)</b>
Sériové číslo:	
Dátum uvedenia do prevádzky:	
<input type="checkbox"/> Samostatný kotol   <input type="checkbox"/> Kaskáda, počet kotlov: .....	
Miestnosť, kde je nainštalované zariadenie:	<input type="checkbox"/> Pivnica   <input type="checkbox"/> Podkrovie   <input type="checkbox"/> Iné:
	Vetracie otvory: Počet: ....., Veľkosť: cca. <span style="float: right;">cm<sup>2</sup></span>
Odvod spalín:	<input type="checkbox"/> Systém dvojitej rúry   <input type="checkbox"/> LAS   <input type="checkbox"/> Šachta   <input type="checkbox"/> Vedenie oddelenými rúrami <input type="checkbox"/> Plast   <input type="checkbox"/> Hliník   <input type="checkbox"/> Ušľachtilá oceľ
	Celková dĺžka: cca. .... m   Kolená 87°: ..... ks   Kolená 15 - 45°: ..... ks
	Kontrola tesnosti odvodu spalín pri protiprúde: <input type="checkbox"/> áno   <input type="checkbox"/> nie
	Obsah CO <sub>2</sub> v spaľovacom vzduchu pri maximálnom menovitom tepelnom výkone: %
	Obsah O <sub>2</sub> v spaľovacom vzduchu pri maximálnom menovitom tepelnom výkone: %
Poznámky k podtlakovej alebo pretlakovej prevádzke:	
<b>Nastavenie plynu a meranie spalín:</b>	
Nastavený druh plynu:	
Pripojovací tlak plynu: mbar	Pripojovací kľudový tlak plynu: mbar
Nastavený max. menovitý tepelný výkon: kW	Nastavený min. menovitý tepelný výkon: kW
Prietokové množstvo plynu pri max. menovitom tepelnom výkone: l/min	Prietokové množstvo plynu pri min. menovitom tepelnom výkone: l/min
Výhrevnosť H <sub>1B</sub> : kWh/m <sup>3</sup>	
CO <sub>2</sub> pri max. menovitom tepelnom výkone: %	CO <sub>2</sub> pri min. menovitom tepelnom výkone: %
O <sub>2</sub> pri max. menovitom tepelnom výkone: %	O <sub>2</sub> pri min. menovitom tepelnom výkone: %
CO pri max. menovitom tepelnom výkone: ppm mg/kWh	CO pri min. menovitom tepelnom výkone: ppm mg/kWh
Teplota spalín pri max. menovitom tepelnom výkone: °C	Teplota spalín pri min. menovitom tepelnom výkone: °C
Nameraná max. teplota výstupu: °C	Nameraná min. teplota výstupu: °C
<b>Hydraulika zariadenia:</b>	
<input type="checkbox"/> Hydraulická výhybka, typ: <input type="checkbox"/> Čerpadlo vykurovania:	<input type="checkbox"/> Prídavná expanzná nádoba Veľkosť/predbežný tlak: Automatický odvzdušňovací ventil k dispozícii? <input type="checkbox"/> áno   <input type="checkbox"/> nie
<input type="checkbox"/> Zásobník teplej vody/typ/počet/výkon vykurovacej plochy:	
<input type="checkbox"/> Hydraulika zariadenia skontrolovaná, poznámky:	

<b>Zmenené servisné funkcie:</b>	
Tu si prosím prečítajte informácie o zmenených servisných funkciách a zaznačte hodnoty.	
<input type="checkbox"/> Nálepka „Nastavenia v servisnom menu“ vyplnená a nalepená.	
<b>Regulátor vykurovania:</b>	
<input type="checkbox"/> Regulácia podľa vonkajšej teploty	<input type="checkbox"/> Regulácia podľa priestorovej teploty
<input type="checkbox"/> Diaľkové ovládanie × ..... ks, kód(y) vykurovacieho okruhu (okruhov):	
<input type="checkbox"/> Regulácia podľa priestorovej teploty × ..... ks, kód(y) vykurovacieho okruhu (okruhov):	
<input type="checkbox"/> Modul × ..... ks, kód(y) vykurovacieho okruhu (okruhov):	
Iné:	
<input type="checkbox"/> Regulátor vykurovania nastavený, poznámky:	
<input type="checkbox"/> Zmeny nastavení regulátora vykurovania zdokumentované v návode na obsluhu/inštaláciu regulátora	
<b>Boli vykonané nasledovné práce:</b>	
<input type="checkbox"/> Elektrické prípojky skontrolované, poznámky:	
<input type="checkbox"/> Sifón kondenzátu naplnený	<input type="checkbox"/> Meranie spaľovacieho vzduchu/spalín vykonané
<input type="checkbox"/> Skúška funkcie vykonaná	<input type="checkbox"/> Kontrola tesnosti plynovodných a vodovodných častí zariadenia vykonaná
Súčasťou uvedenia do prevádzky je kontrola nastavených hodnôt, vizuálna kontrola tesnosti kotla ako aj kontrola funkcie kotla a regulátora. Skúšku vykurovacieho zariadenia vykoná zhotoviteľ zariadenia.	
Vyššie uvedené zariadenie bolo odskúšané v popísanom rozsahu.	Prevádzkovateľovi bola odovzdaná dokumentácia. Bol oboznámený s bezpečnostnými pokynmi a obsluhou vyššie uvedeného vykurovacieho kotla vrátane príslušenstva. Bol upozornený na nevyhnutnosť pravidelnej údržby vyššie uvedeného vykurovacieho zariadenia.
Meno servisného technika	Dátum, podpis prevádzkovateľa
	<b>Sem nalepte protokol o meraniach.</b>
Dátum, podpis zhotoviteľa zariadenia	

Tab. 32 Protokol o uvedení do prevádzky

**17.2 Elektrische Verdrahtung**



0010025228-002

Obr. 71 Elektrische Verdrahtung

**Legende zu Bild 71:**

- |                                 |  |
|---------------------------------|--|
| [1] Sicherung                   | [12] Vorlauftemperaturfühler am Wärmeblock |
| [2] Anschlusskabel              | [13] Masse                                 |
| [3] Masse                       | [14] Zündelektroden                        |
| [4] Warmwasser-Temperaturfühler | [15] Überwachungselektrode                 |
| [5] Druckfühler                 | [16] Wärmeblock-Temperaturbegrenzer        |
| [6] Turbine (c)                 | [17] Zündtrafo                             |
| [7] 3-Wege-Ventil               | [18] Heizungspumpe                         |
| [8] Abgastemperaturbegrenzer    | [19] Klemmleiste für externes Zubehör      |
| [9] Gasarmatur                  | [20] Platz für Kodierstecker (KIM)         |
| [10] Vorlauftemperaturfühler    | [21] Schalter Ein/Aus                      |
| [11] Gebläse                    | [22] KEY                                   |

### 17.3 Technické údaje

	Jednotka	GC2300iW 22/25 C		
		Z. plyn	Propán <sup>1)</sup>	Bután
<b>Teplný výkon/zaťaženie</b>				
Max. menovitý tepelný výkon ( $P_{max}$ ) 40/30 °C	kW	23,3	23,3	26,9
Max. menovitý tepelný výkon ( $P_{max}$ ) 50/30 °C	kW	23,2	23,2	26,8
Max. menovitý tepelný výkon ( $P_{max}$ ) 80/60 °C	kW	22,0	22,0	25,4
Max. menovité tepelné zaťaženie ( $Q_{max}$ )	kW	22,5	22,5	25,9
Min. menovitý tepelný výkon ( $P_{min}$ ) 40/30 °C	kW	3,4	3,4	4,0
Min. menovitý tepelný výkon ( $P_{min}$ ) 50/30 °C	kW	3,4	3,4	4,0
Min. menovitý tepelný výkon ( $P_{min}$ ) 80/60 °C	kW	3,0	3,0	3,6
Min. menovité tepelné zaťaženie ( $Q_{min}$ )	kW	3,1	3,1	3,7
Max. menovitý tepelný výkon teplej vody ( $P_{nW}$ )	kW	25,0	25,0	29,2
Max. menovité tepelné zaťaženie prípojky teplej vody ( $Q_{nW}$ )	kW	25,5	25,5	29,8
Stupeň účinnosti max. výkonu vykurovacej krivky 40/30 °C	%	104	104	104
Stupeň účinnosti max. výkonu vykurovacej krivky 50/30 °C	%	103,5	103,5	103,5
Stupeň účinnosti max. výkonu vykurovacej krivky 80/60 °C	%	98	98	98
Stupeň účinnosti min. výkonu vykurovacej krivky 36/30 °C	%	109,5	109,5	109,5
Stupeň účinnosti min. výkonu vykurovacej krivky 40/30 °C	%	109	109	109
Stupeň účinnosti min. výkonu vykurovacej krivky 50/30 °C	%	109	109	109
Stupeň účinnosti min. výkonu vykurovacej krivky 80/60 °C	%	97,5	97,5	97,5
Normovaný stupeň využitia vykurovacej krivky 75/60 °C	%	105	105	105
Normovaný stupeň využitia vykurovacej krivky pri 30 % zaťaženi 40/30 °C	%	108,5	108,5	108,5
<b>Prípojovacia hodnota zemného plynu</b>				
Zemný plyn H ( $H_{i(15\text{ °C})} = 9,5 \text{ kWh/m}^3$ )	m <sup>3</sup> /h	2,62	-	-
Bután ( $H_i = 12,7 \text{ kWh/kg}$ )	kg/hod.	-	1,89	2,24
<b>Povolený prípojovací tlak plynu</b>				
Zemný plyn H	mbar	17 - 25	-	-
Kvapalný plyn	mbar	-	25 - 45	25 - 35
<b>Expanzná nádoba</b>				
Predbežný tlak	bar	0,75	0,75	0,75
Menovitý objem expanznej nádoby podľa EN 13831	l	6	6	6
<b>Teplá voda</b>				
Max. objem teplej vody	l/min.	12	12	12
Teplota vody	°C	35 - 60	35 - 60	35 - 60
Max. vstupná teplota studenej vody	°C	45	45	45
Max. povolený tlak vody	bar	10	10	10
Min. tlak prietoku	bar	0,3	0,3	0,3
Špecifický prietok podľa normy EN 13203-1 ( $\Delta T = 30 \text{ K}$ )	l/min.	12,2	12,2	12,2
<b>Výpočtové hodnoty pre výpočet prierezu podľa normy EN 13384</b>				
Hromadný prúd spalín pri max./min. menovitom tepelnom výkone	g/s	11,31/1,51	10,98/1,41	11,08/1,41
Teplota spalín 80/60 °C pri max./min. menovitom tepelnom výkone	°C	69/56	69/56	69/56
Teplota spalín 40/30 °C pri max./min. menovitom tepelnom výkone	°C	49/35	49/35	49/35
Zvyškový dopravný tlak	Pa	125	125	125
CO <sub>2</sub> pri max. menovitom tepelnom výkone	%	9,4	11,0	13,0
CO <sub>2</sub> pri min. menovitom tepelnom výkone	%	8,6	10,2	12,5
Skupina hodnoty spalín podľa G 636/G 635	-	G <sub>61</sub> /G <sub>62</sub>	G <sub>61</sub> /G <sub>62</sub>	G <sub>61</sub> /G <sub>62</sub>
Trieda NO <sub>x</sub>	-	6	-	-
<b>Kondenzát</b>				
Max. objem kondenzátu ( $T_R = 30 \text{ °C}$ )	l/hod.	1,7	1,7	1,7
Hodnota pH cca	-	4,8	4,8	4,8
<b>Straty</b>				

	Jednotka	GC2300iW 22/25 C		
		Z. plyn	Propán <sup>1)</sup>	Bután
Straty pri vypnutom horáku pri $\Delta T = 30\text{ K}$	%	0,36	0,36	0,36
<b>Údaje o schválení</b>				
ID č. výr.	–	CE-0085CS0332		
Kategória kotlov	–	II <sub>2</sub> H <sub>3</sub> B/P		
Typ inštalácie	–	B <sub>23</sub> , B <sub>23P</sub> , B <sub>33</sub> , C <sub>13(x)</sub> , C <sub>33(x)</sub> , C <sub>43(x)</sub> , C <sub>53(x)</sub> , C <sub>63(x)</sub> , C <sub>83(x)</sub> , C <sub>93(x)</sub>		
<b>Všeobecné</b>				
Elektrické napätie	AC ... V	230	230	230
Frekvencia	Hz	50	50	50
Ma. príkon (vykurovacia prevádzka)	W	90	90	90
Trieda hraničnej hodnoty smernice o elektromagnetickej kompatibilite	–	B	B	B
Hladina akustického tlaku	dB(A)	43	43	43
Druh krytia	IP	X4D	X4D	X4D
Max. teplota výstupu	°C	82	82	82
Max. povolený prevádzkový tlak (PMS) vykurovania	bar	3	3	3
Povolená teplota okolia	°C	0 - 50	0 - 50	0 - 50
Objem horúcej vody	l	7	7	7
Hmotnosť (bez obalu)	kg	36	36	36
Rozmery Š × V × H	mm	400 × 713 × 300	400 × 713 × 300	400 × 713 × 300

1) Zmes propánu a butánu pre pevne zabudované zásobníky s objemom max. 15 000 l

Tab. 33 Technické údaje

	Jednotka	GC2300iW 15 P		
		Z. plyn	Propán <sup>1)</sup>	Bután
<b>Tepelný výkon/zaťaženie</b>				
Max. menovitý tepelný výkon ( $P_{max}$ ) 40/30 °C	kW	16,2	16,2	18,6
Max. menovitý tepelný výkon ( $P_{max}$ ) 50/30 °C	kW	16,1	16,1	18,4
Max. menovitý tepelný výkon ( $P_{max}$ ) 80/60 °C	kW	15,0	15,0	17,2
Max. menovité tepelné zaťaženie ( $Q_{max}$ )	kW	15,3	15,3	17,5
Min. menovitý tepelný výkon ( $P_{min}$ ) 40/30 °C	kW	2,3	2,3	2,5
Min. menovitý tepelný výkon ( $P_{min}$ ) 50/30 °C	kW	2,3	2,3	2,5
Min. menovitý tepelný výkon ( $P_{min}$ ) 80/60 °C	kW	1,9	1,9	2,1
Min. menovité tepelné zaťaženie ( $Q_{min}$ )	kW	2,1	2,1	2,3
Max. menovitý tepelný výkon teplej vody ( $P_{nW}$ )	kW	–	–	–
Max. menovité tepelné zaťaženie prípojky teplej vody ( $Q_{nW}$ )	kW	–	–	–
Stupeň účinnosti max. výkonu vykurovacej krivky 40/30 °C	%	106	106	106
Stupeň účinnosti max. výkonu vykurovacej krivky 50/30 °C	%	105	105	105
Stupeň účinnosti max. výkonu vykurovacej krivky 80/60 °C	%	98	98	98
Stupeň účinnosti min. výkonu vykurovacej krivky 36/30 °C	%	109,5	109,5	109,5
Stupeň účinnosti min. výkonu vykurovacej krivky 40/30 °C	%	109	109	109
Stupeň účinnosti min. výkonu vykurovacej krivky 50/30 °C	%	109	109	109
Stupeň účinnosti min. výkonu vykurovacej krivky 80/60 °C	%	90	90	90
Normovaný stupeň využitia vykurovacej krivky 75/60 °C	%	105	105	105
Normovaný stupeň využitia vykurovacej krivky pri 30 % zaťažení 40/30 °C	%	108,5	108,5	108,5
<b>Prípojacia hodnota zemného plynu</b>				
Zemný plyn H ( $H_i(15\text{ °C}) = 9,5\text{ kWh/m}^3$ )	m <sup>3</sup> /h	1,55	–	–
Bután ( $H_i = 12,7\text{ kWh/kg}$ )	kg/hod.	–	1,15	1,35
<b>Povolený pripojovací tlak plynu</b>				
Zemný plyn H	mbar	17 - 25	–	–
Kvapalný plyn	mbar	–	25 - 45	25 - 35

	Jednotka	GC2300iW 15 P		
		Z. plyn	Propán <sup>1)</sup>	Bután
<b>Expanzná nádobá</b>				
Predbežný tlak	bar	0,75	0,75	0,75
Menovitý objem expanznej nádoby podľa EN 13831	l	6	6	6
<b>Teplá voda</b>				
Max. objem teplej vody	l/min.	-	-	-
Teplota vody	°C	-	-	-
Max. vstupná teplota studenej vody	°C	-	-	-
Max. povolený tlak vody	bar	-	-	-
Min. tlak prietoku	bar	-	-	-
Špecifický prietok podľa normy EN 13203-1 ( $\Delta T = 30$ K)	l/min.	-	-	-
<b>Výpočtové hodnoty pre výpočet prierezu podľa normy EN 13384</b>				
Hromadný prúd spalín pri max./min. menovitom tepelnom výkone	g/s	6,91/1,03	6,70/0,94	5,77/0,80
Teplota spalín 80/60 °C pri max./min. menovitom tepelnom výkone	°C	64/56	64/56	64/56
Teplota spalín 40/30 °C pri max./min. menovitom tepelnom výkone	°C	43/30	43/30	43/30
Zvyškový dopravný tlak	Pa	86	86	86
CO <sub>2</sub> pri max. menovitom tepelnom výkone	%	9,4	10,8	12,8
CO <sub>2</sub> pri min. menovitom tepelnom výkone	%	8,6	10,5	12,5
Skupina hodnoty spalín podľa G 636/G 635	-	G <sub>61</sub> /G <sub>62</sub>	G <sub>61</sub> /G <sub>62</sub>	G <sub>61</sub> /G <sub>62</sub>
Trieda NO <sub>x</sub>	-	6	-	-
<b>Kondenzát</b>				
Max. objem kondenzátu (T <sub>R</sub> = 30 °C)	l/hod.	1,7	1,7	1,7
Hodnota pH cca	-	4,8	4,8	4,8
<b>Straty</b>				
Straty pri vypnutom horáku pri $\Delta T = 30$ K	%	0,36	0,36	0,36
<b>Údaje o schválení</b>				
ID č. výr.	-	CE-0085CS0332		
Kategória kotlov	-	II <sub>2</sub> H3B/P		
Typ inštalácie	-	B <sub>23</sub> , B <sub>23P</sub> , B <sub>33</sub> , C <sub>13(x)</sub> , C <sub>33(x)</sub> , C <sub>43(x)</sub> , C <sub>53(x)</sub> , C <sub>63(x)</sub> , C <sub>83(x)</sub> , C <sub>93(x)</sub>		
<b>Všeobecné</b>				
Elektrické napätie	AC ... V	230	230	230
Frekvencia	Hz	50	50	50
Ma. príkon (vykurovacia prevádzka)	W	82	82	82
Trieda hraničnej hodnoty smernice o elektromagnetickej kompatibilite	-	B	B	B
Hladina akustického tlaku	dB(A)	43	43	43
Druh krytia	IP	X4D	X4D	X4D
Max. teplota výstupu	°C	82	82	82
Max. povolený prevádzkový tlak (PMS) vykurovania	bar	3	3	3
Povolená teplota okolia	°C	0 - 50	0 - 50	0 - 50
Objem horúcej vody	l	7	7	7
Hmotnosť (bez obalu)	kg	36	36	36
Rozmery Š × V × H	mm	400 × 713 × 300	400 × 713 × 300	400 × 713 × 300

1) Zmes propánu a butánu pre pevne zabudované zásobníky s objemom max. 15 000 l

Tab. 34 Technické údaje

	Jednotka	GC2300iW 24 P		
		Z. plyn	Propán <sup>1)</sup>	Bután
<b>Tepelný výkon/zaťaženie</b>				
Max. menovitý tepelný výkon ( $P_{max}$ ) 40/30 °C	kW	25,2	25,2	28,8
Max. menovitý tepelný výkon ( $P_{max}$ ) 50/30 °C	kW	25,0	25,0	28,6
Max. menovitý tepelný výkon ( $P_{max}$ ) 80/60 °C	kW	24,0	24,0	27,4
Max. menovité tepelné zaťaženie ( $Q_{max}$ )	kW	24,5	24,5	28,0
Min. menovitý tepelný výkon ( $P_{min}$ ) 40/30 °C	kW	3,4	3,4	4,0
Min. menovitý tepelný výkon ( $P_{min}$ ) 50/30 °C	kW	3,4	3,4	4,0
Min. menovitý tepelný výkon ( $P_{min}$ ) 80/60 °C	kW	3,0	3,0	3,6
Min. menovité tepelné zaťaženie ( $Q_{min}$ )	kW	3,1	3,1	3,7
Max. menovitý tepelný výkon teplej vody ( $P_{nW}$ )	kW	–	–	–
Max. menovité tepelné zaťaženie prípojky teplej vody ( $Q_{nW}$ )	kW	–	–	–
Stupeň účinnosti max. výkonu vykurovacej krivky 40/30 °C	%	103	103	103
Stupeň účinnosti max. výkonu vykurovacej krivky 50/30 °C	%	102	102	102
Stupeň účinnosti max. výkonu vykurovacej krivky 80/60 °C	%	98	98	98
Stupeň účinnosti min. výkonu vykurovacej krivky 36/30 °C	%	109,5	109,5	109,5
Stupeň účinnosti min. výkonu vykurovacej krivky 40/30 °C	%	109	109	109
Stupeň účinnosti min. výkonu vykurovacej krivky 50/30 °C	%	109	109	109
Stupeň účinnosti min. výkonu vykurovacej krivky 80/60 °C	%	97,5	97,5	97,5
Normovaný stupeň využitia vykurovacej krivky 75/60 °C	%	105	105	105
Normovaný stupeň využitia vykurovacej krivky pri 30 % zaťaženi 40/30 °C	%	108,5	108,5	108,5
<b>Pripojovacia hodnota zemného plynu</b>				
Zemný plyn H ( $H_i(15\text{ °C}) = 9,5\text{ kWh/m}^3$ )	m <sup>3</sup> /h	2,54	–	–
Bután ( $H_i = 12,7\text{ kWh/kg}$ )	kg/hod.	–	1,82	2,08
<b>Povolený pripojovací tlak plynu</b>				
Zemný plyn H	mbar	17 - 25	–	–
Kvapalný plyn	mbar	–	25 - 45	25 - 35
<b>Expanzná nádoba</b>				
Predbežný tlak	bar	0,75	0,75	0,75
Menovitý objem expanznej nádoby podľa EN 13831	l	6	6	6
<b>Teplá voda</b>				
Max. objem teplej vody	l/min.	–	–	–
Teplota vody	°C	–	–	–
Max. vstupná teplota studenej vody	°C	–	–	–
Max. povolený tlak vody	bar	–	–	–
Min. tlak prietoku	bar	–	–	–
Špecifický prietok podľa normy EN 13203-1 ( $\Delta T = 30\text{ K}$ )	l/min.	–	–	–
<b>Výpočtové hodnoty pre výpočet prierezu podľa normy EN 13384</b>				
Hromadný prúd spalín pri max./min. menovitom tepelnom výkone	g/s	10,86/1,51	10,55/1,41	10,41/1,41
Teplota spalín 80/60 °C pri max./min. menovitom tepelnom výkone	°C	69/56	69/56	69/56
Teplota spalín 40/30 °C pri max./min. menovitom tepelnom výkone	°C	49/35	49/35	49/35
Zvyškový dopravný tlak	Pa	120	120	120
CO <sub>2</sub> pri max. menovitom tepelnom výkone	%	9,4	11,0	13,0
CO <sub>2</sub> pri min. menovitom tepelnom výkone	%	8,6	10,2	12,5
Skupina hodnoty spalín podľa G 636/G 635	–	G <sub>61</sub> /G <sub>62</sub>	G <sub>61</sub> /G <sub>62</sub>	G <sub>61</sub> /G <sub>62</sub>
Trieda NO <sub>x</sub>	–	6	–	–
<b>Kondenzát</b>				
Max. objem kondenzátu ( $T_R = 30\text{ °C}$ )	l/hod.	1,7	1,7	1,7
Hodnota pH cca	–	4,8	4,8	4,8
<b>Straty</b>				
Straty pri vypnutom horáku pri $\Delta T = 30\text{ K}$	%	0,36	0,36	0,36

	Jednotka	GC2300iW 24 P		
		Z. plyn	Propán <sup>1)</sup>	Bután
<b>Údaje o schválení</b>				
ID č. výr.	-	CE-0085CS0332		
Kategória kotlov	-	II <sub>2</sub> H3B/P		
Typ inštalácie	-	B <sub>23</sub> , B <sub>23P</sub> , B <sub>33</sub> , C <sub>13(x)</sub> , C <sub>33(x)</sub> , C <sub>43(x)</sub> , C <sub>53(x)</sub> , C <sub>63(x)</sub> , C <sub>83(x)</sub> , C <sub>93(x)</sub>		
<b>Všeobecné</b>				
Elektrické napätie	AC ... V	230	230	230
Frekvencia	Hz	50	50	50
Ma. príkon (vykurovacia prevádzka)	W	88	88	88
Trieda hraničnej hodnoty smernice o elektromagnetickej kompatibilite	-	B	B	B
Hladina akustického tlaku	dB(A)	44	44	44
Druh krytia	IP	X4D	X4D	X4D
Max. teplota výstupu	°C	82	82	82
Max. povolený prevádzkový tlak (PMS) vykurovania	bar	3	3	3
Povolená teplota okolia	°C	0 - 50	0 - 50	0 - 50
Objem horúcej vody	l	7	7	7
Hmotnosť (bez obalu)	kg	36	36	36
Rozmery Š × V × H	mm	400 × 713 × 300	400 × 713 × 300	400 × 713 × 300

1) Zmes propánu a butánu pre pevne zabudované zásobníky s objemom max. 15 000 l

Tab. 35 Technické údaje

#### 17.4 Zloženie kondenzátu

Chemická látka	Hodnota [mg/l]
Amónium	1,2
Olovo	≤ 0,01
Kadmium	≤ 0,001
Chróm	≤ 0,1
Halogénové uhľovodíky	≤ 0,002
Uhľovodíky	0,015
Meď	0,028
Nikel	0,1
Ortuť	≤ 0,0001
Sulfát	1
Zinok	≤ 0,015
Cín	≤ 0,01
Vanádium	≤ 0,001

Tab. 36 Zloženie kondenzátu



**17.5 Hodnoty snímača**

Teplota [°C ± 10%]	Odpor [Ω]
0	33 404
5	25 902
10	20 247
15	15 950
20	12 657
25	10 115
30	8 138
35	6 589
40	5 367
45	4 398
50	3 624
55	3 002
60	2 500
65	2 092
70	1 759
75	1 486
80	1 260
85	1 074
90	918
95	788
100	680

Tab. 37 Snímač teploty výstupu

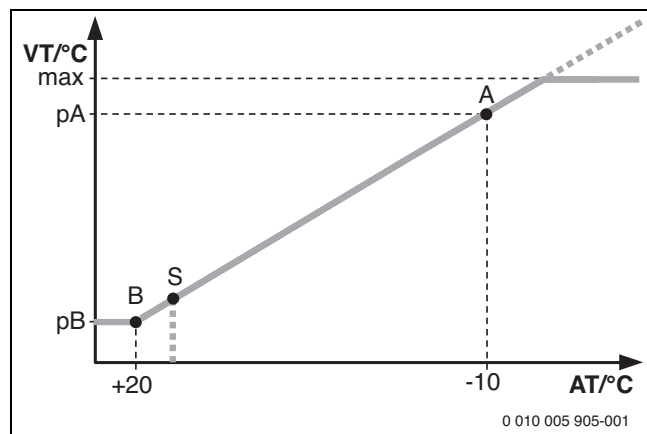
Teplota [°C]	Odpor [Ω]
0	33 242
10	19 947
20	12 394
30	7 947
40	5 242
50	3 548
60	2 459
70	1 740
80	1 256
90	923

Tab. 38 Snímač teploty teplej vody

Teplota [°C]	Odpor [Ω]
-40	≥ 4 111
-30	3 218
-20	2 360
-10	1 650
0	1 122
10	759
20	515
30	354
40	247
50	≤ 174

Tab. 39 Snímač vonkajšej teploty (pri regulátoroch regulátoroch riadených podľa vonkajšej teploty, príslušenstvo)

**17.6 Vykurovací krivka**



Obr. 72 Vykurovací krivka

- A Koncový bod (pri vonkajšej teplote - 10 °C)
- AT Vonkajšia teplota
- B Pätný bod (pri vonkajšej teplote + 20 °C)
- max Maximálna teplota výstupu
- pA Teplota výstupu v koncovom bode vykurovacej krivky
- pB Teplota výstupu v spodnom bode vykurovacej krivky
- S Automatické vypnutie vykurovania (letná prevádzka)
- VT Teplota výstupu

**17.7 Nastavené hodnoty tepelného výkonu**

Maximálny menovitý tepelný výkon je možné znížiť až na 50 % výkonového rozsahu (→servisná funkcia 3-b1).

Minimálny menovitý tepelný výkon je možné zvýšiť až na 50 % výkonového rozsahu (→servisná funkcia 5-A3).

**17.7.1 GC2300iW 15 P**

Zemný plyn H			
Spaľovacie teplo $H_S(0\text{ °C})$ [kWh/m <sup>3</sup> ]			11,2
Výhrevnosť $H_i(15\text{ °C})$ [kWh/m <sup>3</sup> ]			9,5
Zobrazenie [%]	Výkon [kW]	Zaťaženie [kW]	Množstvo plynu [l/min pri $T_V/T_R = 80/60\text{ °C}$ ]
100	15,00	15,30	25,80
95	14,20	14,54	24,51
90	13,50	13,77	23,22
85	12,70	13,01	21,93
80	12,00	12,24	20,64
75	11,20	11,48	19,35
70	10,50	10,71	18,06
65	9,70	9,95	16,77
60	9,00	9,18	15,48
55	8,20	8,42	14,19
50	7,50	7,65	12,90
45	6,70	6,89	11,61
40	6,00	6,12	10,32
35	5,20	5,36	9,03
30	4,50	4,59	7,74
25	3,70	3,83	6,45
20	3,30	3,06	5,16
15	2,20	2,30	3,87
13	1,90	2,10	3,53

Tab. 40 GC2300iW 15 P: Nastavovacie hodnoty zemného plynu

Zobrazenie [%]	Propán		Bután	
	Výkon [kW]	Zaťaženie [kW]	Výkon [kW]	Zaťaženie [kW]
100	15,00	15,30	17,60	18,00
95	14,20	14,54	16,80	17,10
90	13,50	13,77	15,90	16,20
85	12,70	13,01	15,00	15,30
80	12,00	12,24	14,10	14,40
75	11,20	11,48	13,20	13,50
70	10,50	10,71	12,30	12,60
65	9,70	9,95	11,40	11,70
60	9,00	9,18	10,60	10,80
55	8,20	8,42	9,70	9,90
50	7,50	7,65	8,80	9,00
45	6,70	6,89	7,90	8,10
40	6,00	6,12	7,00	7,20
35	5,20	5,36	6,10	6,30
30	4,50	4,59	5,30	5,40
25	3,70	3,83	4,40	4,50
20	3,30	3,06	3,50	3,60
15	2,20	2,30	2,50	2,70
13	1,90	2,10	2,10	2,30

Tab. 41 GC2300iW 15 P: Nastavovacie hodnoty kvapalného plynu

**17.7.2 GC2300iW 24 P**

Zemný plyn H			
Spaľovacie teplo $H_{S(0\text{ °C})}$ [kWh/m <sup>3</sup> ]			
11,2			
Výhrevnosť $H_{i(15\text{ °C})}$ [kWh/m <sup>3</sup> ]			
9,5			
Zobrazenie [%]	Výkon [kW]	Zaťaženie [kW]	Množstvo plynu [l/min pri $T_V/T_R = 80/60\text{ °C}$ ]
100	24,00	24,50	41,90
95	22,80	23,28	39,80
90	21,60	22,05	37,70
85	20,40	20,83	35,60
80	19,20	19,60	33,50
75	18,00	18,38	31,40
70	16,80	17,15	29,30
65	15,60	15,93	27,20
60	14,40	14,70	25,10
55	13,20	13,48	23,00
50	12,00	12,25	21,00
45	10,80	11,03	18,90
40	9,60	9,80	16,80
35	8,40	8,58	14,70
30	7,20	7,35	12,60
25	6,00	6,13	10,50
20	4,80	4,90	8,40
15	3,60	3,68	6,30
12	3,00	3,07	5,50

Tab. 42 GC2300iW 24 P: Nastavovacie hodnoty zemného plynu

Zobrazenie [%]	Propán		Bután	
	Výkon [kW]	Zaťaženie [kW]	Výkon [kW]	Zaťaženie [kW]
100	24,00	24,50	27,40	28,00
95	22,80	23,28	26,10	26,60
90	21,60	22,05	24,70	25,20
85	20,40	20,83	23,30	23,80
80	19,20	19,60	21,90	22,40
75	18,00	18,38	20,50	21,00
70	16,80	17,15	19,20	19,60
65	15,60	15,93	17,80	18,20
60	14,40	14,70	16,40	16,80
55	13,20	13,48	15,10	15,40
50	12,00	12,25	13,70	14,00
45	10,80	11,03	12,30	12,60
40	9,60	9,80	10,90	11,20
35	8,40	8,58	9,60	9,80
30	7,20	7,35	8,20	8,40
25	6,00	6,13	6,60	7,00
20	4,80	4,90	5,50	5,60
15	3,60	3,68	4,10	4,20
12	3,00	3,07	3,60	3,70

Tab. 43 GC2300iW 24 P: Nastavovacie hodnoty kvapalného plynu

**17.7.3 GC2300iW 22/25 C**

Zemný plyn H			
Spaľovacie teplo $H_{S(0\text{ °C})}$ [kWh/m <sup>3</sup> ]			
11,2			
Výhrevnosť $H_{i(15\text{ °C})}$ [kWh/m <sup>3</sup> ]			
9,5			
Zobrazenie [%]	Výkon [kW]	Zaťaženie [kW]	Množstvo plynu [l/min pri $T_V/T_R = 80/60\text{ °C}$ ]
88	22,00	22,45	38,5
85	21,20	21,68	37,2
80	20,00	20,41	35,0
75	18,70	19,13	32,8
70	17,50	17,86	30,60
65	16,20	16,58	28,40
60	15,00	15,31	26,30
55	13,70	14,03	24,10
50	12,50	12,76	21,90
45	11,20	11,48	19,70
40	10,00	10,20	17,50
35	8,70	8,93	15,30
30	7,50	7,65	13,10
25	6,20	6,38	10,90
20	5,00	5,10	8,80
15	3,70	3,83	6,60
12	3,00	3,07	5,50

Tab. 44 GC2300iW 22/25 C: Nastavovacie hodnoty zemného plynu

Zobrazenie [%]	Propán		Bután	
	Výkon [kW]	Zaťaženie [kW]	Výkon [kW]	Zaťaženie [kW]
88	22,00	22,45	25,40	25,90
85	21,20	21,68	24,50	25,02
80	20,00	20,41	23,10	23,55
75	18,70	19,13	21,60	22,07
70	17,50	17,86	20,20	20,60
65	16,20	16,58	18,70	19,13
60	15,00	15,31	17,30	17,66
55	13,70	14,03	15,80	16,19
50	12,50	12,76	14,40	14,72
45	11,20	11,48	12,90	13,24
40	10,00	10,20	11,50	11,77
35	8,70	8,93	10,10	10,30
30	7,50	7,65	8,60	8,83
25	6,20	6,38	7,20	7,36
20	5,00	5,10	5,70	5,89
15	3,70	3,83	4,30	4,41
12	3,00	3,07	3,60	3,70

Tab. 45 GC2300iW 22/25 C: Nastavovacie hodnoty kvapalného plynu

Robert Bosch spol. s r.o.  
Divízia Termotechnika  
Ambrušova 4  
821 04 Bratislava  
[www.junkers.sk](http://www.junkers.sk)  
[junkers.slovakia@sk.bosch.com](mailto:junkers.slovakia@sk.bosch.com)