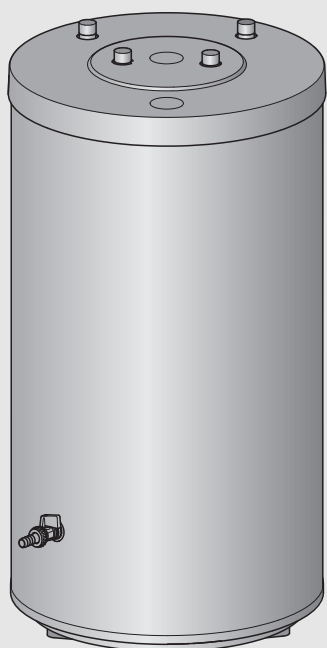


W 120-5 0

[de]	Installations- und Wartungsanleitung für den Fachmann	2
[bg]	Ръководство за монтаж и техническо обслужване за специалисти	9
[cs]	Návod k instalaci a údržbě pro odborníka	16
[en]	Installation and maintenance instructions for contractors	23
[es]	Instrucciones de instalación y de mantenimiento para los técnicos	30
[et]	Paigaldus- ja hooldusjuhend spetsialisti jaoks	37




Inhaltsverzeichnis

1	Symbolerklärung	3
1.1	Symbolerklärung	3
1.2	Allgemeine Sicherheitshinweise	3
<hr/>		
2	Angaben zum Produkt	3
2.1	Bestimmungsgemäße Verwendung	3
2.2	Typschild	3
2.3	Lieferumfang	3
2.4	Technische Daten	4
2.5	Produktdaten zum Energieverbrauch	4
2.6	Produktbeschreibung	5
<hr/>		
3	Vorschriften	5
<hr/>		
4	Transport	5
<hr/>		
5	Montage	5
5.1	Aufstellung	5
5.1.1	Anforderungen an den Aufstellort	5
5.1.2	Warmwasserspeicher aufstellen	5
5.2	Hydraulischer Anschluss	5
5.2.1	Warmwasserspeicher hydraulisch anschließen	6
5.2.2	Sicherheitsventil einbauen (bauseits)	6
5.3	Warmwasser-Temperaturfühler montieren	6
<hr/>		
6	Inbetriebnahme	7
6.1	Warmwasserspeicher in Betrieb nehmen	7
6.2	Betreiber einweisen	7
<hr/>		
7	Außerbetriebnahme	7
<hr/>		
8	Umweltschutz/Entsorgung	7
<hr/>		
9	Wartung	8
9.1	Wartungsintervalle	8
9.2	Wartungsarbeiten	8
9.2.1	Sicherheitsventil prüfen	8
9.2.2	Warmwasserspeicher entleeren	8
9.2.3	Warmwasserspeicher entkalken/reinigen	8
9.2.4	Magnesiumanode prüfen	8

1 Symbolerklärung

1.1 Symbolerklärung


Warnhinweise

	Warnhinweise im Text werden mit einem Warndreieck gekennzeichnet. Zusätzlich kennzeichnen Signalwörter die Art und Schwere der Folgen, falls die Maßnahmen zur Abwendung der Gefahr nicht befolgt werden.
---	--

Folgende Signalwörter sind definiert und können im vorliegenden Dokument verwendet sein:

- **HINWEIS** bedeutet, dass Sachschäden auftreten können.
- **VORSICHT** bedeutet, dass leichte bis mittelschwere Personenschäden auftreten können.
- **WARNUNG** bedeutet, dass schwere bis lebensgefährliche Personenschäden auftreten können.
- **GEFAHR** bedeutet, dass schwere bis lebensgefährliche Personenschäden auftreten werden.

Wichtige Informationen

	Wichtige Informationen ohne Gefahren für Menschen oder Sachen werden mit dem nebenstehenden Symbol gekennzeichnet.
---	--

Weitere Symbole

Symbol	Bedeutung
▶	Handlungsschritt
→	Querverweis auf andere Stellen im Dokument oder auf andere Dokumente
•	Aufzählung/Listeneintrag
–	Aufzählung/Listeneintrag (2. Ebene)

Tab. 1

1.2 Allgemeine Sicherheitshinweise

Allgemein

Diese Installations- und Wartungsanleitung richtet sich an den Fachmann.

Nichtbeachten der Sicherheitshinweise kann zu schweren Personenschäden führen.

- ▶ Sicherheitshinweise lesen und enthaltene Anweisungen befolgen.
- ▶ Um die einwandfreie Funktion zu gewährleisten, Anweisungen aus der Installations- und Wartungsanleitung einhalten.
- ▶ Wärmeerzeuger und Zubehör entsprechend der zugehörigen Installationsanleitung montieren und in Betrieb nehmen.
- ▶ Um Sauerstoffeintrag und damit auch Korrosion zu vermindern, keine diffusionsoffenen Bauteile verwenden! Keine offenen Ausdehnungsgefäße verwenden.
- ▶ **Sicherheitsventil keinesfalls verschließen!**

2 Angaben zum Produkt

2.1 Bestimmungsgemäße Verwendung

Der Warmwasserspeicher ist für das Erwärmen und Speichern von Trinkwasser bestimmt. Die für Trinkwasser geltenden landesspezifischen Vorschriften, Richtlinien und Normen beachten.

Den Warmwasserspeicher nur in geschlossenen Systemen verwenden.

Eine andere Verwendung ist nicht bestimmungsgemäß. Aus nicht bestimmungsgemäßer Verwendung resultierende Schäden sind von der Haftung ausgeschlossen.

Anforderungen an das Trinkwasser	Einheit	
Wasserhärte, min.	ppm	36
	grain/US gallon	2,1
	°dH	2
pH-Wert, min. – max.		6,5 – 9,5
Leitfähigkeit, min. – max.	µS/cm	130 – 1500

Tab. 2 Anforderungen an das Trinkwasser

2.2 Typschild

Das Typschild befindet sich oben auf der Rückseite des Warmwasserspeichers und enthält folgende Angaben:

Pos.	Beschreibung
1	Typbezeichnung
2	Seriennummer
3	tatsächlicher Inhalt
4	Bereitschaftswärmeaufwand
5	Volumen über E-Heizer erwärmt
6	Herstellungsjahr
7	Korrosionsschutz
8	max. Warmwassertemperatur Speicher
9	max. Vorlauftemperatur Heizquelle
10	max. Vorlauftemperatur Solar
11	elektrische Anschlussleistung
12	Heizwasser-Eingangsleistung
13	Heizwasser-Durchflussmenge für Heizwasser-Eingangsleistung
14	mit 40 °C zapfbares Volumen der elektrischen Erwärmung
15	max. Betriebsdruck Trinkwasserseite
16	höchster Auslegungsdruck
17	max. Betriebsdruck Heizquellenseite
18	max. Betriebsdruck Solarseite
19	max. Betriebsdruck Trinkwasserseite CH
20	max. Prüfdruck Trinkwasserseite CH
21	max. Warmwassertemperatur bei E-Heizung

Tab. 3 Typschild

2.3 Lieferumfang

- Warmwasserspeicher
- Installations- und Wartungsanleitung

2.4 Technische Daten

	Einheit	W 120-5 O A	W 120-5 O C
Allgemeines			
Maße		→ Bild 1, Seite 44	→ Bild 1, Seite 44
Kippmaß	mm	1135	1070
Mindestraumhöhe für Anodentausch	mm	1480	1420
Anschlüsse		→ Tab. 6, Seite 5	→ Tab. 6, Seite 5
Innendurchmesser Messstelle Speichertemperaturfühler	mm	10	10
Leergewicht (ohne Verpackung)	kg	72	67
Gesamtgewicht einschließlich Füllung	kg	187	183
Speicherinhalt			
Nutzinhalt (gesamt)	l	115	116
Nutzbare Warmwassermenge ¹⁾ bei Warmwasser-Auslauftemperatur ²⁾ :			
45 °C	l	164	166
40 °C	l	192	193
Bereitschaftswärmeaufwand nach DIN EN 12897 ³⁾	kWh/24h	0,8	1,5
maximaler Durchfluss Kaltwassereintritt	l/min	12	12
maximale Temperatur Warmwasser	°C	95	95
maximaler Betriebsdruck Trinkwasser	bar Ü	10	10
maximaler Prüfdruck Warmwasser	bar Ü	10	10
Wärmetauscher			
Inhalt	l	6,8	4,1
Oberfläche	m ²	1	0,6
Leistungskennzahl N _L nach DIN 4708 ⁴⁾	NL	1,2	1,2
Dauerleistung (bei 80 °C Vorlauftemperatur, 45 °C Warmwasser- Auslauftemperatur und 10 °C Kaltwassertemperatur)	kW l/min	34 13,9	20 8,2
Aufheizzeit bei Nennleistung	min	16	27
maximale Beheizungsleistung ⁵⁾	kW	34	20
maximale Temperatur Heizwasser	°C	160	160
maximaler Betriebsdruck Heizwasser	bar Ü	16	16
Druckverlustdiagramm		→ Bild 2, Seite 44	→ Bild 2, Seite 44

Tab. 4 Abmessungen und technische Daten (→ Bild 1, Seite 44 und Bild 3, Seite 45)

- Ohne Nachladung; eingestellte Speichertemperatur 60 °C
- Gemischtes Wasser an Zapfstelle (bei 10 °C Kaltwassertemperatur)
- Verteilungsverluste außerhalb des Warmwasserspeichers sind nicht berücksichtigt.
- Die Leistungskennzahl N_L = 1 nach DIN 4708 für 3,5 Personen, Normalwanne und Küchenspüle. Temperaturen: Speicher 60 °C, Auslauf 45 °C und Kaltwasser 10 °C. Messung mit max. Beheizungsleistung. Bei Verringerung der Beheizungsleistung wird N_L kleiner.
- Bei Wärmeerzeugern mit höherer Beheizungsleistung auf den angegebenen Wert begrenzen.

2.5 Produktdaten zum Energieverbrauch

Die folgenden Produktdaten entsprechen den Anforderungen der EU-Verordnungen Nr. 811/2013, Nr. 812/2013, Nr. 813/2013 und Nr. 814/2013 zur Ergänzung der Richtlinie 2010/30/EU.

Artikelnummer	Produkttyp	Speichervolumen (V)	Warmhalteverlust (S)	Warmwasseraufbereitungs-Energieeffizienzklasse
8 732 910 201	W 120-5 O1	114,8 l	35,2 W	A
7 735 500 784	W 120-5 O	115,9 l	61,0 W	C
8 718 543 216	WST 120-5 O			

Tab. 5 Produktdaten zum Energieverbrauch

2.6 Produktbeschreibung

Pos.	Beschreibung
1	Verkleidung, lackiertes Blech mit Polyurethan-Hartschaumwärmeschutz 30 mm
2	Unisoliert eingebaute Magnesiumanode
3	Wärmetauscher für Nachheizung durch Heizgerät, emailliertes Glattrohr
4	Tauchhülse für Temperaturfühler Wärmeerzeuger
5	Speicherbehälter, emaillierter Stahl
6	Prüföffnung für Wartung und Reinigung an der Oberseite/Zirkulationsanschluss
7	PS-Verkleidungsdeckel
8	Speichervorlauf
9	Warmwasseraustritt
10	Kaltwassereintritt
11	Speicherrücklauf
12	Entleerhahn

Tab. 6 Produktbeschreibung (→ Bild 3, Seite 45)

3 Vorschriften

Folgende Richtlinien und Normen beachten:

- Örtliche Vorschriften
- **EnEG** (in Deutschland)
- **EnEV** (in Deutschland).

Installation und Ausrüstung von Heizungs- und Warmwasserbereitungsanlagen:

- **DIN-** und **EN-**Normen
 - **DIN 4753-1** – Wassererwärmer ...; Anforderungen, Kennzeichnung, Ausrüstung und Prüfung
 - **DIN 4753-3** – Wassererwärmer ...; Wasserseitiger Korrosionsschutz durch Emaillierung; Anforderungen und Prüfung (Produktnorm)
 - **DIN 4753-6** – Wassererwärmungsanlagen ...; Kathodischer Korrosionsschutz für emaillierte Stahlbehälter; Anforderungen und Prüfung (Produktnorm)
 - **DIN 4753-7** – Wassererwärmer...; Behälter mit einem Volumen bis 1000 l, Anforderungen an die Herstellung, Wärmedämmung und den Korrosionsschutz
 - **DIN EN 12897** – Wasserversorgung - Bestimmung für ... Speicherwassererwärmer (Produktnorm)
 - **DIN 1988-100** – Technische Regeln für Trinkwasser-Installationen
 - **DIN EN 1717** – Schutz des Trinkwassers vor Verunreinigungen ...
 - **DIN EN 806** – Technische Regeln für Trinkwasserinstallationen
 - **DIN 4708** – Zentrale Wassererwärmungsanlagen
- **DVGW**
 - Arbeitsblatt W 551 – Trinkwassererwärmungs- und Leitungsanlagen; technische Maßnahmen zur Verminderung des Legionellenwachstums in Neuanlagen; ...
 - Arbeitsblatt W 553 – Bemessung von Zirkulationssystemen ...

4 Transport

- ▶ Warmwasserspeicher beim Transport gegen Herunterfallen sichern.
- ▶ Verpackten Warmwasserspeicher mit Sackkarre und Spanngurt transportieren (→ Bild 4, Seite 45).

-oder-

- ▶ Unverpackten Warmwasserspeicher mit Transportnetz transportieren, dabei die Anschlüsse vor Beschädigung schützen.

5 Montage

Der Warmwasserspeicher wird komplett montiert geliefert.

- ▶ Warmwasserspeicher auf Unversehrtheit und Vollständigkeit prüfen.

5.1 Aufstellung

5.1.1 Anforderungen an den Aufstellort



HINWEIS: Anlagenschaden durch unzureichende Tragkraft der Aufstellfläche oder durch ungeeigneten Untergrund!

- ▶ Sicherstellen, dass die Aufstellfläche eben ist und ausreichend Tragkraft besitzt.

- ▶ Warmwasserspeicher auf ein Podest stellen, wenn die Gefahr besteht, dass sich am Aufstellort Wasser am Boden ansammelt.
- ▶ Warmwasserspeicher trocken und in frostfreien Innenräumen aufstellen.
- ▶ Mindestraumhöhe (→ Tabelle 10, Seite 44) im Aufstellraum beachten. Mindestwandabstände sind nicht gefordert.

5.1.2 Warmwasserspeicher aufstellen

- ▶ Warmwasserspeicher aufstellen und ausrichten (→ Bild 6, Seite 46 und Bild 7, Seite 46).
- ▶ Kappen entfernen.
- ▶ Teflonband oder Teflonfaden anbringen (→ Bild 8, Seite 46).

5.2 Hydraulischer Anschluss



WARNUNG: Brandgefahr durch Löt- und Schweißarbeiten!

- ▶ Bei Löt- und Schweißarbeiten geeignete Schutzmaßnahmen ergreifen, da die Wärmedämmung brennbar ist. Z. B. Wärmedämmung abdecken.
- ▶ Speicherverkleidung nach der Arbeit auf Unversehrtheit prüfen.



WARNUNG: Gesundheitsgefahr durch verschmutztes Wasser!

- ▶ Unsauber durchgeführte Montagearbeiten verschmutzen das Trinkwasser.
- ▶ Warmwasserspeicher hygienischeinwandfrei gemäß den landesspezifischen Normen und Richtlinien installieren und ausrüsten.

5.2.1 Warmwasserspeicher hydraulisch anschließen

Anlagenbeispiel mit allen empfohlenen Ventilen und Hähnen (→ Bild 9, Seite 46).

Pos.	Beschreibung
1	Speicherbehälter
2	Be- und Entlüftungsventil
3	Absperrventil mit Entleerventil
4	Sicherheitsventil
5	Rückschlagklappe
6	Absperrventil
7	Zirkulationspumpe
8	Druckminderer (bei Bedarf)
9	Prüfventil
10	Rückflussverhinderer
11	Manometeranschlussstutzen
AB	Warmwasseraustritt
EK	Kaltwassereintritt
EZ	Eintritt Zirkulation

Tab. 7 Anlagenbeispiel (→ Bild 9, Seite 46)

- ▶ Installationsmaterial verwenden, das bis 160 °C (320 °F) hitzebeständig ist.
- ▶ Keine offenen Ausdehnungsgefäße verwenden.
- ▶ Bei Trinkwasser-Erwärmungsanlagen mit Kunststoffleitungen metallische Anschlussverschraubungen verwenden.
- ▶ Entleerleitung entsprechend dem Anschluss dimensionieren.
- ▶ Um das Entschlammeln zu gewährleisten, keine Bögen in die Entleerleitung einbauen.
- ▶ Bei Verwendung eines Rückschlagventils in der Zuleitung zum Kaltwassereintritt: Sicherheitsventil zwischen Rückschlagventil und Kaltwassereintritt einbauen.
- ▶ Wenn der Ruhedruck der Anlage über 5 bar beträgt, Druckminderer installieren.

5.2.2 Sicherheitsventil einbauen (bauseits)

- ▶ Bauseits ein bauartgeprüftes, für Trinkwasser zugelassenes Sicherheitsventil (\geq DN 20) in die Kaltwasserleitung einbauen (→ Bild 9, Seite 46).
- ▶ Installationsanleitung des Sicherheitsventils beachten.
- ▶ Abblaseleitung des Sicherheitsventils frei beobachtbar im frostsicheren Bereich über einer Entwässerungsstelle münden lassen.
 - Die Abblaseleitung muss mindestens dem Austrittsquerschnitt des Sicherheitsventils entsprechen.
 - Die Abblaseleitung muss mindestens den Volumenstrom abblasen können, der im Kaltwassereintritt möglich ist (→ Tabelle 4, Seite 4).
- ▶ Hinweisschild mit folgender Beschriftung am Sicherheitsventil anbringen: „Abblaseleitung nicht verschließen. Während der Beheizung kann betriebsbedingt Wasser austreten.“

Wenn der Ruhedruck der Anlage 80 % des Sicherheitsventil-Anspruchdrucks überschreitet:

- ▶ Druckminderer vorschalten (→ Bild 9, Seite 46).

Netzdruck (Ruhedruck)	Anspruchdruck Sicherheitsventil	Druckminderer	
		in der EU	außerhalb der EU
< 4,8 bar	\geq 6 bar	nicht erforderlich	
5 bar	6 bar	max. 4,8 bar	
5 bar	\geq 8 bar	nicht erforderlich	
6 bar	\geq 8 bar	max. 5,0 bar	nicht erforderlich
7,8 bar	10 bar	max. 5,0 bar	nicht erforderlich

Tab. 8 Auswahl eines geeigneten Druckminderers

5.3 Warmwasser-Temperaturfühler montieren

Zur Messung und Überwachung der Warmwassertemperatur am Warmwasserspeicher den Warmwasser-Temperaturfühler an der Messstelle [4] montieren (→ Bild 3, Seite 45).

- ▶ Warmwasser-Temperaturfühler montieren (→ Bild 10, Seite 47). Darauf achten, dass die Fühlerfläche auf der gesamten Länge Kontakt zur Tauchhülsefläche hat.

6 Inbetriebnahme



HINWEIS: Anlagenschaden durch Überdruck!
Durch Überdruck können Spannungsrisse in der Emailierung entstehen.

- ▶ Abblaseleitung des Sicherheitsventils nicht verschließen.

- ▶ Alle Baugruppen und Zubehöre nach den Hinweisen des Herstellers in den technischen Dokumenten in Betrieb nehmen.

6.1 Warmwasserspeicher in Betrieb nehmen



Dichtheitsprüfung des Warmwasserspeichers ausschließlich mit Trinkwasser durchführen.

Der Prüfdruck darf warmwasserseitig maximal 10 bar (150 psi) Überdruck betragen.

- ▶ Rohrleitungen und Warmwasserspeicher vor der Inbetriebnahme gründlich spülen (→ Bild 13, Seite 47).
- ▶ Dichtheitsprüfung durchführen (→ Bild 12, Seite 47).

6.2 Betreiber einweisen



WARNUNG: Verbrühungsgefahr an den Warmwasserzapfstellen!
Während der thermischen Desinfektion und wenn die Warmwassertemperatur über 60 °C eingestellt ist, besteht Verbrühungsgefahr an den Warmwasser-Zapfstellen.

- ▶ Betreiber darauf hinweisen, dass er nur gemischtes Wasser aufdreht.

- ▶ Wirkungsweise und Handhabung der Heizungsanlage und des Warmwasserspeichers erklären und auf sicherheitstechnische Punkte besonders hinweisen.
- ▶ Funktionsweise und Prüfung des Sicherheitsventils erklären.
- ▶ Alle beigefügten Dokumente dem Betreiber aushändigen.
- ▶ **Empfehlung für den Betreiber:** Wartungs- und Inspektionsvertrag mit einem zugelassenen Fachbetrieb abschließen. Den Warmwasserspeicher gemäß der vorgegebenen Wartungsintervalle (→ Tabelle 9, Seite 22) warten und jährlich inspizieren.
- ▶ Betreiber auf folgende Punkte hinweisen:
 - Beim Aufheizen kann Wasser am Sicherheitsventil austreten.
 - Die Abblaseleitung des Sicherheitsventils muss stets offen gehalten werden.
 - Wartungsintervalle müssen eingehalten werden (→ Tabelle 9, Seite 22).
 - **Empfehlung bei Frostgefahr und kurzzeitiger Abwesenheit des Betreibers:** Warmwasserspeicher in Betrieb lassen und die niedrigste Wassertemperatur einstellen.

7 Außerbetriebnahme

- ▶ Temperaturregler am Regelgerät ausschalten.



WARNUNG: Verbrühung durch heißes Wasser!

- ▶ Warmwasserspeicher ausreichend abkühlen lassen.

- ▶ Warmwasserspeicher entleeren (→ Kapitel 9.2.3, Seite 22).
- ▶ Alle Baugruppen und Zubehöre der Heizungsanlage nach den Hinweisen des Herstellers in den technischen Dokumenten außer Betrieb nehmen.
- ▶ Absperrventile schließen.
- ▶ Wärmetauscher druckfrei machen.
- ▶ Wärmetauscher entleeren und ausblasen.
- ▶ Damit keine Korrosion entsteht, den Innenraum gut austrocknen und den Deckel der Prüföffnung geöffnet lassen.

8 Umweltschutz/Entsorgung

Umweltschutz ist ein Unternehmensgrundsatz der Bosch Gruppe. Qualität der Produkte, Wirtschaftlichkeit und Umweltschutz sind für uns gleichrangige Ziele. Gesetze und Vorschriften zum Umweltschutz werden strikt eingehalten. Zum Schutz der Umwelt setzen wir unter Berücksichtigung wirtschaftlicher Gesichtspunkte bestmögliche Technik und Materialien ein.

Verpackung

Bei der Verpackung sind wir an den länderspezifischen Verwertungssystemen beteiligt, die ein optimales Recycling gewährleisten. Alle verwendeten Verpackungsmaterialien sind umweltverträglich und wiederverwertbar.

Altgerät

Altgeräte enthalten Wertstoffe, die einer Recycling zuzuführen sind. Die Baugruppen sind leicht zu trennen und die Kunststoffe sind gekennzeichnet. Somit können die verschiedenen Baugruppen sortiert und dem Recycling oder der Entsorgung zugeführt werden.

9 Wartung

- ▶ Vor allen Wartungen den Warmwasserspeicher abkühlen lassen.
- ▶ Reinigung und Wartung in den angegebenen Intervallen durchführen.
- ▶ Mängel sofort beheben.
- ▶ Nur Originalersatzteile verwenden!

9.1 Wartungsintervalle

Die Wartung muss in Abhängigkeit von Durchsatz, Betriebstemperatur und Wasserhärte durchgeführt werden (→ Tabelle 9, Seite 22).

Die Verwendung von chloriertem Trinkwasser oder Enthärtungsanlagen verkürzt die Wartungsintervalle.

Wasserhärte in °dH	3 - 8,4	8,5 - 14	> 14
Calciumcarbonat-konzentration in mol/ m ³	0,6 - 1,5	1,6 - 2,5	> 2,5
Temperaturen	Monate		
Bei normalem Durchsatz (< Speicherinhalt/24 h)			
< 60 °C	24	21	15
60 - 70 °C	21	18	12
> 70 °C	15	12	6
Bei erhöhtem Durchsatz (> Speicherinhalt/24 h)			
< 60 °C	21	18	12
60 - 70 °C	18	15	9
> 70 °C	12	9	6

Tab. 9 Wartungsintervalle in Monaten

Die Wasserbeschaffenheit kann beim örtlichen Wasserversorger erfragt werden.

Je nach Wasserzusammensetzung sind Abweichungen von den genannten Anhaltswerten sinnvoll.

9.2 Wartungsarbeiten

9.2.1 Sicherheitsventil prüfen

- ▶ Sicherheitsventil jährlich prüfen.

9.2.2 Warmwasserspeicher entleeren

- ▶ Warmwasserspeicher trinkwasserseitig vom Netz nehmen. Dazu Absperrventile schließen.
- ▶ Höher gelegenen Zapfhahn zur Belüftung öffnen.
- ▶ Entleerhahn (→ Bild 3 [12], Seite 45) öffnen.
- ▶ Nach der Wartung Entleerhahn wieder schließen.
- ▶ Nach Wiederbefüllen Dichtheit prüfen (→ Bild 12, Seite 47).

9.2.3 Warmwasserspeicher entkalken/reinigen



Um die Reinigungswirkung zu erhöhen, Wärmetauscher vor dem Ausspritzen aufheizen. Durch den Thermoschockeffekt lösen sich Verkrustungen (z. B. Kalkablagerungen) besser.

- ▶ Warmwasserspeicher entleeren.
- ▶ Innenraum des Warmwasserspeichers auf Verunreinigung (Kalkablagerungen) untersuchen.
- ▶ **Bei kalkarmem Wasser:** Behälter regelmäßig prüfen und von Verunreinigungen reinigen.
- oder-
- ▶ **Bei kalkhaltigem Wasser bzw. starker Verschmutzung:** Warmwasserspeicher entsprechend anfallender Kalkmenge regelmäßig durch eine chemische Reinigung entkalken (z. B. mit einem geeigneten kalklösenden Mittel auf Zitronensäurebasis).
- ▶ Warmwasserspeicher ausspritzen (→ Bild 15, Seite 48).
- ▶ Rückstände mit einem Nass-/Trockensauger mit Kunststoffansaugrohr entfernen.
- ▶ Stopfen der Prüföffnung neu eindichten (→ Bild 16, Seite 48).
- ▶ Warmwasserspeicher wieder in Betrieb nehmen (→ Kapitel 6, Seite 21).

9.2.4 Magnesiumanode prüfen



Wenn die Magnesiumanode nicht fachgerecht gewartet wird, erlischt die Garantie des Warmwasserspeichers.

Die Magnesiumanode ist eine Opferanode, die sich durch den Betrieb des Warmwasserspeichers verbraucht.



Oberfläche der Magnesiumanode nicht mit Öl oder Fett in Berührung bringen.

- ▶ Auf Sauberkeit achten.

- ▶ Kaltwassereintritt absperren.
- ▶ Warmwasserspeicher drucklos machen.
- ▶ Magnesiumanode ausbauen und prüfen (→ Bild 17 bis Bild 20, Seite 48).
- ▶ Wenn der Durchmesser unter 15 mm ist, Magnesiumanode austauschen.

Съдържание

1	Обяснение на символите	10
1.1	Обяснение на символите	10
1.2	Общи указания за безопасност	10
<hr/>		
2	Данни за продукта	10
2.1	Употреба по предназначение	10
2.2	Фирмена табелка	10
2.3	Обхват на доставката	10
2.4	Технически данни	11
2.5	Данни за продуктите за разход на енергия	11
2.6	Описание на продукта	12
<hr/>		
3	Предписания	12
<hr/>		
4	Транспорт	12
<hr/>		
5	Монтаж	12
5.1	Монтаж	12
5.1.1	Изисквания към мястото за монтаж	12
5.1.2	Монтиране на бойлера за топла вода	12
5.2	Хидравлична връзка	12
5.2.1	Свържете хидравлично бойлера за топла вода	13
5.2.2	Монтаж на предпазен клапан (от двете страни)	13
5.3	Монтаж на датчика за температурата на топлата вода	13
<hr/>		
6	Пускане в експлоатация	14
6.1	Пускане в експлоатация на акумулацията за топла вода	14
6.2	Инструктиране на потребителя	14
<hr/>		
7	Извеждане от експлоатация	14
<hr/>		
8	Защита на околната среда/утилизация	14
<hr/>		
9	Техническо обслужване	15
9.1	Интервали на поддръжка	15
9.2	Работи по техническо обслужване	15
9.2.1	Проверка на предпазен клапан	15
9.2.2	Източване на бойлера за топла вода	15
9.2.3	Отстраняване на варовика/почистване на бойлера за топла вода	15
9.2.4	Проверка на магнезиевия анод	15

1 Обяснение на символите

1.1 Обяснение на символите

Предупредителни указания



Предупредителните указания в текста се обозначават с предупредителен триъгълник. Допълнително сигналните думи обозначават начина и тежестта на последиците, ако не се следват мерките за предотвратяването на опасността.

Дефинирани са следните сигнални думи и същите могат да бъдат използвани в настоящия документ.

- **УКАЗАНИЕ** означава, че могат да се получат материални щети.
- **ВНИМАНИЕ** означава, че могат да се получат леки до средно тежки наранявания на хора.
- **ПРЕДУПРЕЖДЕНИЕ** означава, че могат да се получат тежки до опасни за живота наранявания на хора.
- **ОПАСНОСТ** означава, че ще се получат тежки до опасни за живота наранявания на хора.

Важна информация



Важна информация без опасности за хора или вещи се обозначават с показания вляво символ.

Други символи

Символ	Значение
▶	Стъпка на действие
→	Препратка към друго място в документа
•	Изброяване/запис в списък
-	Изброяване/запис в списък (2. Ниво)

Табл. 1

1.2 Общи указания за безопасност

Общо

Това ръководство за монтаж и техническо обслужване е предназначено за специалисти. Неспазването на указанията за безопасност може да доведе до тежки наранявания на хора.

- ▶ Прочетете указанията за безопасност и спазвайте съдържащите се в тях инструкции.
- ▶ За да се гарантира безупречно действие, спазвайте указанията от Ръководството за монтаж и техническо обслужване.
- ▶ Монтирайте и пуснете в експлоатация отоплителното съоръжение и принадлежностите съгласно съответните ръководства.
- ▶ За да понижите навлизането на кислород, а с това и образуването на корозия, не използвайте отворени за дифузията компоненти! Не използвайте отворен разширителен съд.
- ▶ **В никакъв случай не затваряйте предпазния вентил!**

2 Данни за продукта

2.1 Употреба по предназначение

Бойлерът за топла вода е предназначен за загряване и съхранение на питейна вода. Трябва да се спазват валидните специфични за страната предписания, норми и директиви за питейна вода.

Използвайте бойлера за топла вода само в затворени системи.

Всяко друго приложение не е по предназначение. Всички повреди, възникнали вследствие на използване не по предназначение, се изключват от гаранцията.

Изисквания към питейната вода	Мерна единица	
Твърдост на водата, мин.	ppm грейн/галон САЩ °dH	36 2,1 2
Стойност на pH, мин. – макс.		6,5 – 9,5
Проводимост, мин. – макс.	µS/cm	130 – 1500

Табл. 2 Изисквания към питейната вода

2.2 Фирмена табелка

Фирмената табелка се намира в горната част на задната страна на бойлера за топла вода и съдържа следните данни:

Поз.	Описание
1	Обозначение на типа
2	Сериен номер
3	Действителен обем
4	Разход на топлина в режим на готовност
5	Нагряван чрез електрически нагревател обем
6	Година на производство
7	Защита от корозия
8	Максимална температура на топлата вода в бойлера
9	Максимална температура на подаване от нагревателя
10	Максимална температура на подаване соларен контур
11	Електрическа мощност
12	Топлинна мощност на серпентината
13	Дебит на топла вода през серпентината
14	Полезен обем топла вода с температура 40 °C от електрически подгрев
15	Макс. работно налягане откъм питейната вода
16	Максимално допустимо налягане
17	Максимално работно налягане на отоплителния контур
18	Максимално работно налягане на соларния контур
19	Макс. работно налягане откъм питейната вода
20	Максимално контролно налягане на отоплителната вода
21	Максимална температура на топлата вода при електрическо нагряване

Табл. 3 Фирмена табелка

2.3 Обхват на доставката

- Бойлер за топла вода
- Ръководство за монтаж и техническо обслужване

2.4 Технически данни

	Единица	W 120-5 O A	W 120-5 O C
Общи характеристики			
Размери		→ фиг. 1, страница 44	→ фиг. 1, страница 44
Размер по диагонала	mm	1135	1070
Минимална височина на пространството за смяна на анода	mm	1480	1420
Връзки		→ табл. 6, страница 12	→ табл. 6, страница 12
Вътрешен диаметър на гилзата за датчика за температура на бойлера	mm	10	10
Тегло (празен, без опаковка)	kg	72	67
Общо тегло, в пълно състояние	kg	187	183
Обем на бойлера			
Полезен обем (общ)	l	115	116
Полезен обем на топлата вода ¹⁾ при изходна температура на топлата вода ²⁾ :			
45 °C	l	164	166
40 °C	l	192	193
Разход на топлина при дежурен режим съгласно DIN EN 12897 ³⁾	kWh/24ч	0,8	1,5
Максимален дебит на входа за студена вода	л/мин	12	12
Максимална температура на топлата вода	°C	95	95
Максимално работно налягане на питейната вода	bar Ü	10	10
Максимално изпитвателно налягане - топла вода	bar Ü	10	10
Топлообменник			
Обем	l	6,8	4,1
Повърхност	m ²	1	0,6
Коефициент на ефективност NL съгласно DIN 4708 ⁴⁾	NL	1,2	1,2
Мощност в непрекъснат режим (при температура на входящата вода 80 °C, изходна температура на топлата вода 45 °C и температура на студената вода 10 °C)			
Време за нагряване при номинална мощност	мин	16	27
Максимална нагревателна мощност ⁵⁾	kW	34	20
Максимална температура на топлата вода	°C	160	160
Максимално работно налягане на горещата вода	bar Ü	16	16
Диаграма на загубата на налягане		→ фиг. 2, страница 44	→ фиг. 2, страница 44

Табл. 4 Размери и технически данни (→ фиг. 1, стр. 44 и фиг. 3, страница 45)

- 1) Без дозареждане; зададена температура на бойлера 60 °C
- 2) Смесена вода на мястото на подаване (при 10 °C температура на студената вода)
- 3) Загубите при разпределение извън бойлера за топла вода не са отчетени.
- 4) Коефициентът на ефективност NL = 1 съгласно DIN 4708 за 3,5 лица, нормална вана и кухненска мивка. Температури: Бойлер 60 °C, изход 45 и студена вода 10 °C. Измерване с максимална мощност на нагряване. При намаляване мощността на нагряване NL ще бъде по-малък.
- 5) При генератори на топлина с по-висока нагревателна мощност ограничете до посочената мощност.

2.5 Данни за продуктите за разход на енергия

Следните данни за продуктите съответстват на изискванията на Европейски регламенти 811/2013, 812/2013, 813/2013 и 814/2013 за допълнение на Директива 2010/30/ЕС.

Номер	Обозначение на типа	Обем на резервоара (V)	Загуба отопление (S)	Клас на енергийна ефективност за подгряване на топла вода
8 732 910 201	W 120-5 O1	114,8 l	35,2 W	A
7 735 500 784	W 120-5 O	115,9 l	61,0 W	C
8 718 543 216	WST 120-5 O			

Табл. 5 Данни за продуктите за разход на енергия

2.6 Описание на продукта

Поз.	Описание
1	Кожух, боядисана ламарина с 30 mm термоизолация от твърд пенополиуретан
2	Неизолиран вграден магнезиев анод
3	Серпентина за донагриване чрез нагревател, емайлирана гладка тръба
4	Потопяема гилза за датчика за температура на отоплителния котел
5	Водосъдържател, емайлирана стомана
6	Контролен отвор за техническо обслужване и почистване на горната страна/Циркулационно съединение
7	PS-капак на кожуха на буферния съд
8	Вход на бойлера
9	Изход за топла вода
10	Вход за студена вода
11	Изход на бойлера
12	Кран за изпразване

Табл. 6 Описание на продукта (→ фиг. 3, страница 45)

3 Предписания

Спазвайте следните стандарти и директиви:

- местни предписания
- **EnEG** (в Германия)
- **EnEV** (в Германия)

Монтаж и оборудване на инсталации за отопление и подготовка на топла вода:

- Стандарти **DIN**- и **EN**
 - **DIN 4753-1** – Нагреватели за вода ...; изисквания, маркировка, оборудване и изпитание
 - **DIN 4753-3** – Нагреватели за вода ...; защита от корозия откъм страната на водата чрез емайлиране; изисквания и изпитание (стандарт за продукта)
 - **DIN 4753-6** – Водонагревателни инсталации ...; катодна защита от корозия за емайлирани стоманени съдове; изисквания и изпитание (стандарт за продукта)
 - **DIN 4753-7** – Водонагревател...; резервоар с обем до 1000 литра, изисквания към настройката, топлинната изолация и защитата от корозия
 - **DIN EN 12897** – Захранване с вода - Предписание за ... Акумулиращ бойлер (стандарт за продукта)
 - **DIN 1988-100** – Технически правила за инсталации за питейна вода
 - **DIN EN 1717** – Защита на питейната вода от замърсявания ...
 - **DIN EN 806** – Технически правила за инсталации за питейна вода
 - **DIN 4708** – Централни водонагревателни съоръжения
- **DVGW**
 - Работен лист W 551 – Съоръжения за нагриване и водопроводни съоръжения на питейна вода; технически мерки за намаляването на растежа на легионелита в нови съоръжения; ...
 - Работен лист W 553 – Определяне на параметрите на циркуляционни системи ...

4 Транспорт

- ▶ При транспортиране обезопасете бойлера за топла вода срещу падане.
- ▶ Транспортиране на опакования бойлер за топла вода с транспортна количка и ремък за закрепване (→ фиг. 4, страница 45).

-или-

- ▶ Неопакван бойлер за топла вода транспортирайте с мрежа за транспортиране, за да предпазите щуцерите от повреда.

5 Монтаж

Бойлерът за топла вода се доставя напълно монтиран.

- ▶ Проверете целостта и невредимостта на бойлера за топла вода.

5.1 Монтаж

5.1.1 Изисквания към мястото за монтаж



УКАЗАНИЕ: Повреди в следствие на недостатъчна товароносимост на монтажната повърхност или от неподходящ фундамент!

- ▶ Уверете се, че монтажната повърхност е равна и е достатъчна товароносимост.

- ▶ Ако има опасност от събиране на вода на пода на мястото на монтаж, монтирайте бойлера за топла вода на поставка.
- ▶ Монтирайте бойлера за топла вода в сухи закрити помещения, в които няма опасност от замръзване.
- ▶ Съблюдавайте минималната височина (→ табл. 10, страница 44) на мястото за монтаж. Не се изискват минимални отстояния от стената.

5.1.2 Монтиране на бойлера за топла вода

- ▶ Монтаж и нивелиране на бойлера за топла вода (→ фиг. 6, страница 46 и фиг. 7, страница 46).
- ▶ Отстранете защитните капачки.
- ▶ Поставяне на тефлонова лента или тефлоново влакно (→ фиг. 8, страница 46).

5.2 Хидравлична връзка



ПРЕДУПРЕЖДЕНИЕ: Опасност от пожар при работи по запояване и заваряване!

- ▶ При работи по запояване и заваряване вземете подходящи предпазни мерки, тъй като топлинната изолация е запалима. Напр. покрийте топлинната изолация.
- ▶ След работата проверете невредимостта на кожуха на бойлера.



ПРЕДУПРЕЖДЕНИЕ: Опасност за здравето от замърсена вода!
Нечисто изпълнените монтажни работи водят до замърсяване на питейната вода.

- ▶ Бойлерът за топла вода трябва да се монтира и оборудва безупречно в хигиенно отношение съгласно специфичните за страната норми и предписания.

5.2.1 Свържете хидравлично бойлера за топла вода

Пример на инсталация с всички препоръчителни клапани и кранове (→ фиг. 9, страница 46).

Поз.	Описание
1	Водосъдържател
2	Вентил за вентилация и обезвъздушаване
3	Спирателен вентил с вентил за източване
4	Предпазен вентил
5	Възвратна клапа
6	Спирателен вентил
7	Циркулационна помпа
8	Редуцирвентил (при нужда)
9	Изпитателен вентил
10	Възвратен вентил
11	Свързващ щуцер за манометър
AB	Изход за топла вода
EK	Вход за студена вода
EZ	Вход на циркулацията

Табл. 7 Примерна инсталация (→ фиг. 9, страница 46)

- ▶ Използвайте материали за монтаж, издържащи на нагряване до 160 °C (320 °F).
- ▶ Не използвайте отворен разширителен съд.
- ▶ При инсталации за нагряване на питейна вода с пластмасови тръбопроводи непременно използвайте метални винтови съединения.
- ▶ Определете размера на тръбопровода за изпразването съгласно щуцерното резбово съединение.
- ▶ За да се осигури изтичането на утайките, в линиите за източване не трябва да се вграждат колена.
- ▶ При използване на възвратен вентил в хранващия тръбопровод към входа за студена вода: монтирайте предпазен клапан между възвратния клапан и входа за студена вода.
- ▶ Когато статичното налягане на инсталацията е над 5 bar, монтирайте редуцирвентил.

5.2.2 Монтаж на предпазен клапан (от двете страни)

- ▶ Откъм входната страна монтирайте стандартизиран и, одобрен за питейна вода предпазен клапан (³ DN20) в тръбата за студена вода (→ фиг. 9, страница 46).
- ▶ Съблюдавайте ръководството за монтаж на предпазния клапан.
- ▶ Изпускателната тръба от предпазния клапан да бъде отворена, на видимо място в защитена от замръзване област над мястото за отводняване.
 - Сечението на изпускателната тръба трябва да съответства най-малко на сечението на изхода на предпазния клапан.
 - Изпускателната тръба трябва да може да пропуска обменен поток, равен най-малко на този, който може да преминава през входа за студена вода (→ табл. 4, страница 11).
- ▶ Закрепете към предпазния клапан табелка със следния надпис: „Изпускателна тръба - не затваряйте. По време на нагряването поради технологични причини може да излезе вода.“

Когато статичното налягане на инсталацията превишава 80 % от налягането, при което се задейства предпазният клапан:

- ▶ Монтирайте пред него редуцирвентил (→ фигура 9, страница 46).

Налягане в мрежата (статично налягане)	Налягане за задействане на предпазния клапан	Редуцирвентил	
		в ЕС	извън ЕС
< 4,8 bar	≥ 6 bar	не е необходим	
5 bar	6 bar	макс. 4,8 bar	
5 bar	≥ 8 bar	не е необходим	
6 bar	≥ 8 bar	макс. 5,0 bar	не е необходим
7,8 bar	10 bar	макс. 5,0 bar	не е необходим

Табл. 8 Избор на подходящ редуцирвентил

5.3 Монтаж на датчика за температурата на топлата вода

За измерване и контрол на температурата на топлата вода монтирайте температурния датчик за топлата вода на бойлера на точката на измерване [4] (→ фиг. 3, страница 45).

- ▶ Монтаж на датчика за температура на топлата вода (→ фиг. 10, страница 47). Трябва непременно да се осигури контакт на повърхността на датчика с повърхността на потопяемата гилза по цялата ѝ дължина.

6 Пускане в експлоатация



УКАЗАНИЕ: Повреда на бойлера от свръхналягане!
При свръхналягане могат да се получат пукнатини от напрежение в емайла.

- ▶ Не затваряйте изпускателния тръбопровод на предпазния вентил.

- ▶ Пускайте в експлоатация всички конструктивни възли и принадлежности съгласно указанията на производителя в техническите документи.

6.1 Пускане в експлоатация на акумулацията съд за топла вода



Извършвайте проверката за херметичност на бойлера за топла вода само с питейна вода.

Изпитателното налягане откъм страната на топлата вода трябва да бъде максимално 10 bar (150 psi).

- ▶ Преди пускането в експлоатация промийте основно тръбопроводите и бойлера за топла вода (→ фиг. 13, страница 47).
- ▶ Извършване на проверка за херметичност (→ фиг. 12, страница 47).

6.2 Инструктиране на потребителя



ПРЕДУПРЕЖДЕНИЕ: Опасност от изгаряне при изводите за топла вода!
По време на термичната дезинфекция и при зададена температура на топлата вода по-висока от 60 °C, е налице опасност от изгаряне при изводите за топла вода.

- ▶ Инструктирайте клиента, да отваря само кранове със смесена вода.

- ▶ Обяснете начина на работа и обслужването на отоплителната инсталация и на бойлера за топла вода, като наблегнете специално на свързаните с безопасността точки.
- ▶ Обяснете принципа на действие и проверката на предпазния вентил.
- ▶ Предайте на клиента всички приложени документи.
- ▶ **Препоръка към клиента:** Сключете договор за обслужване и инспекция с упълномощен специализиран сервиз. Обслужвайте бойлера за топла вода съгласно предписаните интервали (→ табл. 9, страница 15) и го инспектирайте ежегодно.
- ▶ Инструктирайте клиента за следните точки:
 - При нагряването може да излезе вода от предпазния вентил.
 - Изпускателният тръбопровод на предпазния вентил трябва да се държи непрекъснато отворен.
 - Трябва да се спазват интервалите за техническо обслужване (→ табл. 9, страница 15).
 - **Препоръка при опасност от замръзване и краткотрайно отсъствие на клиента:** пуснете да работи бойлера за топла вода и задайте най-ниската температура на водата.

7 Извеждане от експлоатация

- ▶ Изключете контролера за температура на термоуправлението.



ПРЕДУПРЕЖДЕНИЕ: Изгаряне с гореща вода!
▶ Оставете бойлера за топла вода да се охлади достатъчно.

- ▶ Изпразване на бойлера за топла вода (→ глава 9.2.3, страница 15).
- ▶ Изведете от експлоатация всички конструктивни възли и принадлежности на отоплителната инсталация съгласно указанията на производителя в техническите документи.
- ▶ Затворете спирателните вентили.
- ▶ Изпуснете налягането в серпентината.
- ▶ Изпразнете и продухайте серпентината.
- ▶ За да не се получи корозия, изсушете добре вътрешността и оставете отворен капака на контролния отвор.

8 Защита на околната среда/утилизация

Опазването на околната среда е основен принцип на група Bosch. Качеството на изделията, икономичността и опазването на околната среда за нас са равнопоставени цели. Законите и разпоредбите за опазване на околната среда се спазват стриктно. За опазването на околната среда ние използваме най-добрата възможна техника и материали, като отчитаме аргументите от гледна точка на икономическата ефективност.

Опаковка

По отношение на опаковката ние участваме в специфичните системи за утилизация, гарантиращи оптимално рециклиране. Всички използвани опаковъчни материали са екологично чисти и могат да се използват многократно.

Бракуван уред

Бракуваните уреди съдържат ценни материали, които трябва да бъдат подложени на повторна утилизация. Конструктивните възли се отделят лесно, а пластмасовите детайли са обозначени. По този начин различните конструктивни възли могат да се сортират и да се предадат за рециклиране или унищожаване като отпадъци.

9 Техническо обслужване

- ▶ Оставяйте бойлера за топла вода да се охлади достатъчно преди всяко техническо обслужване.
- ▶ Извършвайте почистване и техническо обслужване на посочените интервали.
- ▶ Отстранявайте неизправностите незабавно.
- ▶ Използвайте само оригинални резервни части!

9.1 Интервали на поддръжка

Техническото обслужване трябва да се извършва в зависимост от дебита, работната температура и твърдостта на водата (→ табл. 9, страница 15).

Използването на хлорирана питейна вода или устройства за омокотяване съкращава интервалите на техническо обслужване.

Твърдост на водата в dH	3 – 8,4	8,5 – 14	> 14
Концентрация на калциев карбонат в mol/ m ³	0,6 – 1,5	1,6 – 2,5	> 2,5
Температури	Месеци		
При нормален дебит (< от обема на бойлера/24 ч)			
< 60 °C	24	21	15
60 – 70 °C	21	18	12
> 70 °C	15	12	6
При повишен дебит (> от обема на бойлера/24 ч)			
< 60 °C	21	18	12
60 – 70 °C	18	15	9
> 70 °C	12	9	6

Табл. 9 Интервали на техническо обслужване в месеци

За качествените показатели на водата можете да се осведомите в местното водоснабдително предприятие.

В зависимост от състава на водата са уместни отклонения от упоменатите прогнозни стойности.

9.2 Работи по техническо обслужване

9.2.1 Проверка на предпазен клапан

- ▶ Проверявайте предпазния клапан ежегодно.

9.2.2 Източване на бойлера за топла вода

- ▶ Отделете бойлера за топла вода откъм страната на водопроводната мрежа. За целта затворете спирателните вентили.
- ▶ Отворете по-високо разположен кран за източване с цел вентилация.
- ▶ Отворете крана за източване (→ фиг. 3 [12], страница 45).
- ▶ След техническото обслужване затворете отново крана за източване.
- ▶ Проверка на херметичността след повторно напълване (→ фиг. 12, страница 47).

9.2.3 Отстраняване на варовика/почистване на бойлера за топла вода



За да увеличите ефективността на почистването, преди напръскването загрейте серпентината. Чрез ефекта "термошок" отлаганията се отстраняват по-добре (напр. варовикови отлагания).

- ▶ Изпразнете бойлера за топла вода.
- ▶ Проверете вътрешното пространство на бойлера за топла вода за замърсявания (натрупване на варовик, отлагания).
- ▶ **При слабо варовита вода:** Проверявайте редовно резервоарите и ги почиствайте от замърсявания.

-или-

- ▶ **При съдържаща варовик вода, съотв. силно замърсяване:** В зависимост от наличното отлагане на варовик редовно почиствайте от варовик бойлера за топла вода с химически средства (напр. чрез подходящо средство за разтваряне на варовик на базата на лимонена киселина).
- ▶ Пръскане на бойлера за топла вода (→ фиг. 15, страница 48).
- ▶ Отстранете намиращите се в бойлера натрупвания посредством смучащ за сухо/мокро почистване с пластмасова смучателна тръба.
- ▶ Повторно уплътняване на тапата на контролния отвор (→ фиг. 16, страница 48).
- ▶ Повторно пускане в експлоатация на бойлера за топла вода (→ глава 6, страница 14).

9.2.4 Проверка на магнезиевия анод



Ако магнезиевият анод не се поддържа надлежно, гаранцията на бойлера за топла вода се прекратява.

Магнезиевият анод е бързоизносваща се част, която се изхабява при експлоатация на бойлера за топла вода.



Не допускайте контакт на външната повърхност на магнезиевия анод с масло или грес.

- ▶ Следете за чистотата.

- ▶ Затворете входа за студена вода.
- ▶ Изпуснете на налягането на бойлера за топла вода.
- ▶ Демонтирайте и проверете на магнезиевия анод (→ от фиг. 17 до фиг. 20, страница 48).
- ▶ Когато диаметърът стане по-малък от 15 mm, сменете магнезиевия анод.


Obsah

1	Použité symboly	17
1.1	Použité symboly	17
1.2	Všeobecné bezpečnostní pokyny	17
<hr/>		
2	Údaje o výrobku	17
2.1	Účel použití	17
2.2	Typový štítek	17
2.3	Rozsah dodávky	17
2.4	Technické údaje	18
2.5	Údaje o výrobku s ohledem na spotřebu energie	18
2.6	Popis výrobku	19
<hr/>		
3	Předpisy	19
<hr/>		
4	Přeprava	19
<hr/>		
5	Montáž	19
5.1	Instalace	19
5.1.1	Požadavky na místo instalace	19
5.1.2	Umístění zásobníku teplé vody	19
5.2	Hydraulické připojení	19
5.2.1	Hydraulické připojení zásobníku teplé vody	20
5.2.2	Montáž pojistného ventilu (na straně stavby)	20
5.3	Montáž čidla teploty na výstupu teplé vody	20
<hr/>		
6	Uvedení do provozu	21
6.1	Uvedení zásobníku teplé vody do provozu	21
6.2	Zaškolení provozovatele	21
<hr/>		
7	Odstavení z provozu	21
<hr/>		
8	Ochrana životního prostředí/Likvidace odpadu	21
<hr/>		
9	Údržba	22
9.1	Intervaly údržby	22
9.2	Údržba	22
9.2.1	Kontrola pojistného ventilu	22
9.2.2	Vypuštění zásobníku teplé vody	22
9.2.3	Čištění / odvápnění zásobníku teplé vody	22
9.2.4	Kontrola hořčkové anody	22

1 Použité symboly

1.1 Použité symboly


Výstražné pokyny

	Výstražná upozornění uvedená v textu jsou označena výstražným trojúhelníkem. Signální výrazy navíc označují druh a závažnost následků, které mohou nastat, nebudou-li dodržena opatření k odvrácení nebezpečí.
---	--

Následující signální výrazy jsou definovány a mohou být použity v této dokumentaci:

- **OZNÁMENÍ** znamená, že může dojít k materiálním škodám.
- **UPOZORNĚNÍ** znamená, že může dojít k lehkým až středně těžkým poraněním osob.
- **VAROVÁNÍ** znamená, že může dojít ke vzniku těžkých až život ohrožujících poranění osob.
- **NEBEZPEČÍ** znamená, že vzniknou těžké až život ohrožující újmy na zdraví osob.

Důležité informace

	Důležité informace neobsahující ohrožení člověka nebo materiálních hodnot jsou označeny vedle uvedeným symbolem.
---	--

Další symboly

Symbol	Význam
▶	požadovaný úkon
→	odkaz na jiné místo v dokumentu
•	výčet/položka seznamu
–	výčet/položka seznamu (2. rovina)

Tab. 1

1.2 Všeobecné bezpečnostní pokyny

Všeobecné informace

Tento návod k instalaci a údržbě je určen pro odborníka.

Nedodržování bezpečnostních upozornění může vést k těžkým újmám na zdraví.

- ▶ Přečtěte si bezpečnostní upozornění a dodržujte pokyny, které jsou v nich uvedené.
- ▶ Aby byla zaručena bezchybná funkce, dodržujte pokyny uvedené v návodu k instalaci a údržbě.
- ▶ Zdroj tepla a příslušenství namontujte a uveďte do provozu podle příslušného návodu k instalaci.
- ▶ Za účelem zamezení přístupu kyslíku a v důsledku toho i vzniku koroze nepoužívejte difuzně propustné díly! Nepoužívejte otevřené expanzní nádoby.
- ▶ **Pojistný ventil nikdy nezavírejte!**

2 Údaje o výrobku

2.1 Účel použití

Zásobník teplé vody je určen k ohřevu a akumulaci pitné vody. Pro manipulaci s pitnou vodou dodržujte specifické normy a směrnice platné v daných zemích.

Zásobník teplé vody používejte pouze v uzavřených systémech.

Každé jiné použití se považuje za použití v rozporu s původním určením. Škody, které by vznikly v důsledku používání, které je v rozporu se stanoveným účelem, jsou vyloučeny ze záruky.

Požadavky na pitnou vodu	Jednotka	
Tvrdość vody, min.	ppm	36
	grain/US gallon	2,1
	°dH	2
pH, min. – max.		6,5 – 9,5
Vodivost, min. – max.	µS/cm	130 – 1500

Tab. 2 Požadavky na pitnou vodu

2.2 Typový štítek

Typový štítek se nachází nahoře na zadní straně zásobníku teplé vody a obsahuje tyto údaje:

Poz.	Popis
1	Typové označení
2	Sériové číslo
3	Skutečný obsah
4	Teplná energie na udržení pohotovostního stavu
5	Objem ohřátý elektrickým dotopem
6	Rok výroby
7	Protikorozní ochrana
8	Max. teplota teplé vody v zásobníku
9	Max. teplota na výstupu zdroje tepla
10	Max. teplota na výstupu solární části
11	Elektrický přípojovací výkon
12	Vstupní příkon otopné vody
13	Průtok otopné vody pro vstupní příkon otopné vody
14	Odebíratelný objem při elektrickém ohřevu na 40 °C
15	Max. provozní tlak na straně pitné vody
16	Nejvyšší dimenzovaný tlak
17	Max. provozní tlak na straně zdroje tepla
18	Max. provozní tlak na solární straně
19	Max. provozní tlak na straně pitné vody CH
20	Max. zkušební tlak na straně pitné vody CH
21	Max. teplota teplé vody při ohřevu elektrickým dotopem

Tab. 3 Typový štítek

2.3 Rozsah dodávky

- Zásobník teplé vody
- Návod k instalaci a údržbě

2.4 Technické údaje

	Jednotka	W 120-5 O A	W 120-5 O C
Všeobecně			
Rozměry		→ obr. 1, str. 44	→ obr. 1, str. 44
Klopná míra	mm	1135	1070
Minimální výška místnosti pro výměnu anody	mm	1480	1420
Přípojky		→ tab. 6, str. 19	→ tab. 6, str. 19
Vnitřní průměr měřicího místa čidla teploty zásobníku	mm	10	10
Vlastní hmotnost (bez obalu)	kg	72	67
Celková hmotnost včetně náplně	kg	187	183
Objem zásobníku			
Užitný objem (celkový)	l	115	116
Využitelné množství teplé vody ¹⁾ při výtokové teplotě teplé vody ²⁾ :			
45 °C	l	164	166
40 °C	l	192	193
Spotřeba tepla při pohotovostním stavu podle DIN EN 12897 ³⁾	kWh/24h	0,8	1,5
Maximální průtok na vstupu studené vody	l/min	12	12
Maximální teplota teplé vody	°C	95	95
Maximální provozní přetlak pitné vody	bar	10	10
Maximální zkušební přetlak teplé vody	bar	10	10
Výměník tepla			
Objem	l	6,8	4,1
Velikost výměníku	m ²	1	0,6
Výkonový ukazatel NL podle DIN 4708 ⁴⁾	NL	1,2	1,2
Trvalý výkon (při 80 °C výstupní teploty, 45 °C výtokové teploty teplé vody a 10 °C teploty studené vody)	kW	34	20
Doba ohřevu při jmenovitém výkonu	min	16	27
Maximální vytápěcí výkon ⁵⁾	kW	34	20
Maximální teplota otopné vody	°C	160	160
Maximální provozní přetlak otopné vody	bar	16	16
Graf tlakové ztráty		→ obr. 2, str. 44	→ obr. 2, str. 44

Tab. 4 Rozměry a technické údaje (→ obr. 1, str. 44 a obr. 3, str. 45)

- 1) Bez dobíjení; nastavená teplota zásobníku 60 °C
- 2) Smíšená voda v odběrném místě (při 10 °C teploty studené vody)
- 3) Ztráty v rozvodu mimo zásobník teplé vody nejsou zohledněny.
- 4) Výkonový ukazatel NL=1 podle DIN 4708 pro 3,5 osoby, normální vanu a kuchyňský dřez. Teploty: zásobník 60 °C, výtok 45 °C a studená voda 10 °C. Měření s max. vytápěcím výkonem. Při snížení vytápěcího výkonu se zmenší NL.
- 5) U tepelných zdrojů s vyšším vytápěcím výkonem omezte na uvedenou hodnotu.

2.5 Údaje o výrobku s ohledem na spotřebu energie

Následující údaje o výrobku vyhovují požadavkům nařízení Komise (EU) č. 811/2013, 812/2013, 813/2013 a 814/2013 o doplnění směrnice EP a Rady 2010/30/EU

Číslo výrobku	Typ výrobku	Užitný objem (V)	Klidová ztráta (S)	Třída energetické účinnosti ohřevu vody
8 732 910 201	W 120-5 O1	114,8 l	35,2 W	A
7 735 500 784	W 120-5 O	115,9 l	61,0 W	C
8 718 543 216	WST 120-5 O			

Tab. 5 Údaje o výrobku s ohledem na spotřebu energie

2.6 Popis výrobku

Poz.	Popis
1	Opláštění, lakovaný plech s tepelnou izolací z tvrdé polyuretanové pěny, tl. 30 mm
2	Bez izolace instalovaná hořčíková anoda
3	Výměník tepla pro dotop topným zařízením, smaltovaná trubková spirála
4	Jímka pro čidlo teploty zdroje tepla
5	Nádrž zásobníku, smaltovaná ocel
6	Revizní otvor pro údržbu a čištění na horní straně/ Připojení cirkulace
7	Víko opláštění z polystyrenu
8	Výstup zásobníku
9	Výstup teplé vody
10	Vstup studené vody
11	Zpátečka zásobníku
12	Vypouštěcí kohout

Tab. 6 Popis výrobku (→ obr. 3, str. 45)

3 Předpisy

Dodržujte platné místní normy a předpisy. Zajména pak dodržujte veškeré platné ČSN, ČSN EN, TPG, zákony, vyhlášky a bezpečnostní předpisy s tím související.

Dále jsou uvedené některé normy a předpisy platné v zemích EU, v našich podmínkách platí obdobně pod označením ČSN EN... případně se mohou naši legislativu postupně přebírat.

Instalace a vybavení zařízení pro vytápění a přípravu teplé vody:

- Normy **DIN** a **EN**
 - **DIN 4753-1** – Ohříváče teplé vody ...; Požadavky, označování, vybavení a zkoušení
 - **DIN 4753-3** – Ohříváče vody ...; Protikorozní ochrana smaltováním; Požadavky a zkoušení (výrobní norma)
 - **DIN 4753-6** – Zařízení sloužící k ohřevu teplé vody; Katodická protikorozní ochrana smaltovaných ocelových nádob; Požadavky a zkoušení (výrobní norma)
 - **DIN 4753-7** – Ohříváče vody...; Nádrž o objemu do 1000 l, požadavky na výrobu, tepelnou izolaci a ochranu proti korozi
 - **DIN EN 12897** – Zásobování vodou - Předpisy pro ... Zásobníkový ohříváč vody (výrobní norma)
 - **DIN 1988-100** – Technická pravidla pro instalace pitné vody
 - **DIN EN 1717** – Ochrana pitné vody před znečištěním ...
 - **DIN EN 806** – Technická pravidla pro instalace pitné vody
 - **DIN 4708** – Centrální zařízení pro ohřev teplé vody
- **DVGW**
 - Pracovní list W 551 – Zařízení pro ohřev a rozvod teplé vody; technická opatření k potlačení růstu bakterií Legionella v nových zařízeních; ...
 - Pracovní list W 553 – Dimenzování cirkulačních systémů ...

4 Přeprava

- ▶ Při přepravě zajistěte zásobník TV proti spadnutí.
- ▶ Zabalený zásobník teplé vody přepravujte rudlem a zajistěte upínacím popruhem (→ obr. 4, str. 45).

-nebo-

- ▶ Zásobník teplé vody bez obalu přepravujte pomocí transportní sítě, přitom chraňte jeho přípojky před poškozením.

5 Montáž

Zásobník teplé vody se dodává ve zkompletovaném stavu.

- ▶ Zkontrolujte, zda zásobník teplé vody nebyl porušen a zda je úplný.

5.1 Instalace

5.1.1 Požadavky na místo instalace



OZNÁMENÍ: Možnost poškození zařízení v důsledku nedostatečné nosnosti instalační plochy nebo nevhodného podkladu!

- ▶ Zajistěte, aby instalační plocha byla rovná a měla dostatečnou nosnost.

- ▶ Hrozí-li nebezpečí, že se v místě instalace bude shromažďovat voda, postavte zásobník teplé vody na podstavec.
- ▶ Zásobník teplé vody umístěte do suché místnosti, chráněné před mrazem.
- ▶ Dodržujte minimální výšku místnosti (→ tab. 10, str. 44) v prostoru umístění. Minimální odstupy od stěn nejsou požadovány.

5.1.2 Umístění zásobníku teplé vody

- ▶ Zásobník teplé vody postavte a vyrovnejte (→ obr. 6 str. 46 a obr. 7, str. 46).
- ▶ Namotejte teflonovou pásku nebo teflonovou nit (→ obr. 8, str. 46).

5.2 Hydraulické připojení



VAROVÁNÍ: Nebezpečí vzniku požáru při pájení a svařování!

- ▶ Jelikož je tepelná izolace hořlavá, učiňte při pájení a svařování vhodná ochranná opatření. Např. tepelnou izolaci zakryjte.
- ▶ Po práci zkontrolujte, zda tepelná izolace zásobníku nebyla poškozena.



VAROVÁNÍ: Nebezpečí poškození zdraví znečištěnou vodou!

- Nečistě provedené montážní práce mohou znečistit pitnou vodu.
- ▶ Zásobník teplé vody instalujte a vybavte v souladu s normami a předpisy, specifickými pro danou zemi.

5.2.1 Hydraulické připojení zásobníku teplé vody

Příklad zařízení se všemi doporučenými ventily a kohouty (→ obr. 9, str. 46).

Poz.	Popis
1	Nádrž zásobníku
2	Zavzdušňovací a odvzdušňovací ventil
3	Uzavírací ventil s vypouštěcím ventilem
4	Pojistný ventil
5	Zpětná klapka
6	Uzavírací ventil
7	Cirkulační čerpadlo
8	Redukční tlakový ventil (v případě potřeby)
9	Zkušební ventil
10	Zamezovač zpětného proudění
11	Nátrubek pro připojení tlakoměru
AB	Výstup teplé vody
EK	Vstup studené vody
EZ	Vstup cirkulace

Tab. 7 Příklad zařízení (→ obr. 9, str. 46)

- ▶ Používejte instalační materiál, který je odolný vůči teplotě do 160 °C (320 °F).
- ▶ Nepoužívejte otevřené expanzní nádoby.
- ▶ U systémů ohřívajících pitnou vodu s plastovým potrubím použijte bezpodmínečně kovová připojovací šroubení.
- ▶ Vypouštěcí potrubí dimenzujte podle přípojky.
- ▶ Pro zajištění řádného odkalování nekládejte do vypouštěcího potrubí žádná kolena.
- ▶ Při použití zpětného ventilu v přívodu na vstup studené vody: mezi zpětný ventil a vstup studené vody namontujte pojistný ventil.
- ▶ Činí-li klidový tlak systému více než 5 barů, instalujte regulátor tlaku.

5.2.2 Montáž pojistného ventilu (na straně stavby)

- ▶ Na straně stavby instalujte do potrubí studené vody typově zkoušený a pro pitnou vodu schválený pojistný ventil (\geq DN 20) (→ obr. 9, str. 46).
- ▶ Postupujte podle návodu k instalaci pojistného ventilu.
- ▶ Výfukové potrubí pojistného ventilu musí volně a viditelně ústít do odtoku umístěného v nezámrzném prostoru.
 - Průřez výfukového potrubí musí minimálně odpovídat výstupnímu průřezu pojistného ventilu.
 - Výfukové potrubí musí být schopné zajistit alespoň takový průtok, který je možný na vstupu studené vody (→ tab. 4, str. 18).
- ▶ Na pojistný ventil umístěte informační štítek s tímto popisem: "Výfukové potrubí nezavírejte. Během vytápění z něj, z provozních důvodů, může vytékat voda."

Překročí-li klidový tlak v systému 80 % iniciačního tlaku pojistného ventilu:

- ▶ Zapojte regulátor tlaku (→ obr. 9, str. 46).

Tlak v síti (klidový tlak)	Iniciační tlak pojistného ventilu	Regulátor tlaku	
		v EU	mimo EU
< 4,8 bar	\geq 6 bar	není nutný	
5 bar	6 bar	max. 4,8 bar	
5 bar	\geq 8 bar	není nutný	
6 bar	\geq 8 bar	max. 5,0 bar	není nutný
7,8 bar	10 bar	max. 5,0 bar	není nutný

Tab. 8 Volba vhodného regulátoru tlaku

5.3 Montáž čidla teploty na výstupu teplé vody

Pro měření a hlídání teploty teplé vody namontujte čidlo teploty teplé vody v měřicím místě [4] (→ obr. 3, str. 45).

- ▶ Namontujte čidlo teploty teplé vody (→ obr. 10, str. 47). Dbejte na to, aby plocha čidla měla po celé délce kontakt s plochou jímkou.

6 Uvedení do provozu



OZNÁMENÍ: Možnost poškození zařízení nadměrným tlakem!

Přetlak může způsobit popraskání smaltu.

- ▶ Výfukové potrubí pojistného ventilu neuzavírejte.

- ▶ Všechny montážní skupiny a příslušenství uveďte do provozu podle pokynů výrobce uvedených v technické dokumentaci.

6.1 Uvedení zásobníku teplé vody do provozu



Zkoušku těsnosti zásobníku TV provádějte výhradně pitnou vodou.

Zkušební přetlak smí na straně teplé vody činit maximálně 10 barů.

- ▶ Potrubí a zásobník teplé vody před uvedením do provozu důkladně propláchněte (→ obr. 13, str. 47).
- ▶ Provedení zkoušky těsnosti (→ obr. 12, str. 47).

6.2 Zaškolení provozovatele



VAROVÁNÍ: Nebezpečí opaření v místech odběru teplé vody!

Během teplotní dezinfekce a je-li teplota teplé vody nastavena na hodnotu vyšší než 60 °C, hrozí v odběrných místech teplé vody nebezpečí opaření.

- ▶ Upozorněte provozovatele na to, aby použít jen teplou vodu smíchanou se studenou.

- ▶ Vysvětlete mu způsob činnosti topného systému a zásobníku teplé vody a jejich obsluhu a upozorněte jej zejména na bezpečnostně-technické aspekty.
- ▶ Vysvětlete mu funkci a kontrolu pojistného ventilu.
- ▶ Všechny příložené dokumenty předejte provozovateli.
- ▶ **Doporučení pro provozovatele:** S autorizovanou odbornou servisní firmou uzavřete smlouvu o provádění servisních prohlídek a údržby. U zásobníku teplé vody provádějte údržbu podle stanovených intervalů (→ tab. 9, str. 22) a jednou za rok nechejte provést servisní prohlídku.
- ▶ Upozorněte provozovatele na tyto skutečnosti:
 - Při ohřevu může z pojistného ventilu vytékat voda.
 - Výfukové potrubí pojistného ventilu musí stále zůstat otevřené.
 - Intervaly údržby je nutné dodržovat (→ tab. 9, str. 22).
 - **Doporučení při nebezpečí mrazu a krátkodobé nepřítomnosti provozovatele:** Ponechejte zásobník teplé vody v provozu a nastavte nejnižší teplotu.

7 Odstavení z provozu

- ▶ Vypněte regulátor teploty na regulačním přístroji.



VAROVÁNÍ: Možnost opaření horkou vodou!

- ▶ Zásobník teplé vody nechte dostatečně vychladnout.

- ▶ Zásobník teplé vody vypusťte (→ kapitola 9.2.3, str. 22).
- ▶ Všechny montážní skupiny a příslušenství topného systému odstavte podle pokynů výrobce uvedených v technické dokumentaci určené k provozu.
- ▶ Zavřete uzavírací ventily.
- ▶ Vypusťte tlak z výměníku tepla.
- ▶ Výměník tepla vypusťte a vyfoukejte.
- ▶ Aby nedošlo ke korozi, vysušte dobře vnitřní prostor a víko revizního otvoru nechte otevřené.

8 Ochrana životního prostředí/Likvidace odpadu

Ochrana životního prostředí je podnikovou zásadou skupiny Bosch. Kvalita výrobků, hospodárnost a ochrana životního prostředí jsou pro nás rovnocenné cíle. Zákony a předpisy o ochraně životního prostředí důsledně dodržujeme.

Obaly

Obaly, které používáme, jsou v souladu s recyklačními systémy příslušných zemí, zaručujícími jejich optimální opětovné využití. Všechny použité obalové materiály jsou šetrné vůči životnímu prostředí a lze je znovu zužitkovat.

Staré zařízení

Staré přístroje obsahují hodnotné materiály, které je třeba recyklovat. Konstrukční skupiny lze snadno oddělit a umělé hmoty jsou označeny. Takto lze rozdílné konstrukční skupiny roztřídit a provést jejich recyklaci nebo likvidaci.

9 Údržba

- ▶ Zásobník teplé vody nechte před každou údržbou dostatečně vychladnout.
- ▶ Čištění a údržbu provádějte v uvedených intervalech.
- ▶ Závady odstraňujte bezodkladně.
- ▶ Používejte pouze originální náhradní díly!

9.1 Intervaly údržby

Údržbu je třeba provádět v závislosti na průtoku, provozní teplotě a tvrdosti vody (→ tab. 9, str. 22).

Použití chlorované pitné vody nebo zařízení na změkčování vody zkracuje intervaly údržby.

Tvrdost vody ve °dH	3 – 8,4	8,5 – 14	> 14
Koncentrace uhličitanu vápenatého v mol/ m ³	0,6 – 1,5	1,6 – 2,5	> 2,5
Teploty	Měsíce		
Při normálním průtoku (< obsah zásobníku/24 h)			
< 60 °C	24	21	15
60 – 70 °C	21	18	12
> 70 °C	15	12	6
Při zvýšeném průtoku (> obsah zásobníku/24 h)			
< 60 °C	21	18	12
60 – 70 °C	18	15	9
> 70 °C	12	9	6

Tab. 9 Intervaly údržby v měsících

Na kvalitu vody se můžete informovat u místního dodavatele vody.

Podle složení vody jsou odůvodněné odchylky od uvedených orientačních hodnot.

9.2 Údržba

9.2.1 Kontrola pojistného ventilu

- ▶ Pojistný ventil kontrolujte jednou za rok.

9.2.2 Vypuštění zásobníku teplé vody

- ▶ Zásobník teplé vody odpojte od přívodu pitné vody. Předtím zavřete uzavírací ventily.
- ▶ Za účelem zavzdušnění otevřete výše umístěný odběrný kohout.
- ▶ Otevřete vypouštěcí kohout (→ obr. 3 [12], str. 45).
- ▶ Po provedení údržby vypouštěcí kohout opět zavřete.
- ▶ Po opětovném naplnění zkontrolujte těsnost (→ obr. 12, str. 47).

9.2.3 Čištění / odvápnění zásobníku teplé vody



Pro zvýšení účinku čištění výměník tepla před vystříkáním zahřejte. V důsledku tepelného šoku se nánosy (např. vápenné usazeniny) lépe uvolňují.

- ▶ Vypusťte zásobník teplé vody.
- ▶ Zkontrolujte, zda se ve vnitřním prostoru zásobníku TV nevyskytují nečistoty (vápenné usazeniny, sedimenty).
- ▶ **Obsahuje-li voda málo vápna:**
Nádrž pravidelně kontrolujte a zbavujte nečistot.
- nebo-
- ▶ **Má-li voda vyšší obsah vápna, popř. při silném znečištění:**
Podle vytvořeného množství vápna, odvapňujte zásobník teplé vody
- ▶ pravidelně, chemickým vycištěním (např. vhodným prostředkem rozpouštějícím vápno na bázi kyseliny citrónové).
- ▶ Vystříkejte zásobník teplé vody (→ obr. 15, str. 48).
- ▶ Zbytky odstraňte mokrým/suchým vysavačem pomocí plastové sací hubice.
- ▶ Zátku revizního otvoru utěsněte novým těsněním (→ obr. 16, str. 48).
- ▶ Zásobník teplé vody opět uveďte do provozu (→ kapitola 6, str. 21).

9.2.4 Kontrola hořčkové anody



Není-li hořčková anoda odborně ošetřována, zaniká záruka zásobníku teplé vody.

Hořčková anoda je tzv. obětní anoda, která se spotřebovává provozem zásobníku TV.



Povrch hořčkové anody nesmí přijít do styku s olejem nebo tukem.

- ▶ Dbejte na čistotu.
- ▶ Uzavřete vstup studené vody.
- ▶ Vypusťte tlak ze zásobníku teplé vody.
- ▶ Hořčkovou anodu demontujte a zkontrolujte (→ obr. 17 až obr. 20, str. 48).
- ▶ Je-li průměr hořčkové anody menší než 15 mm, vyměňte ji.


Table of contents

1	Explanation of symbols	24
1.1	Explanation of symbols	24
1.2	General safety instructions	24
<hr/>		
2	About the product	24
2.1	Intended use	24
2.2	Data plate	24
2.3	Supplied parts	24
2.4	Specifications	25
2.5	Product data for energy consumption	25
2.6	Product information	26
<hr/>		
3	Regulations	26
<hr/>		
4	Transport	26
<hr/>		
5	Assembly	26
5.1	Installation	26
5.1.1	Requirements for installation location	26
5.1.2	Positioning the DHW cylinder	26
5.2	Hydraulic connections	26
5.2.1	Connecting the DHW cylinder on the water side	27
5.2.2	Installing a pressure relief valve (on site)	27
5.3	Installing the hot water temperature sensor	27
<hr/>		
6	Commissioning	28
6.1	Commissioning the DHW cylinder	28
6.2	Instructions for the user	28
<hr/>		
7	Shutdown	28
<hr/>		
8	Environment/disposal	28
<hr/>		
9	Maintenance	29
9.1	Maintenance intervals	29
9.2	Maintenance work	29
9.2.1	Testing the pressure relief valve	29
9.2.2	Drain the DHW cylinder	29
9.2.3	Descaling/cleaning the DHW cylinder	29
9.2.4	Checking the magnesium anode	29

1 Explanation of symbols

1.1 Explanation of symbols

Warnings




Warnings in this document are indicated by a warning triangle printed against a grey background. In addition, signal words at the start of a warning are used to indicate the type and seriousness of the ensuing risk if measures to prevent the risk are not taken.

The following signal words are defined and can be used in this document:

- **NOTICE** indicates that material damage may occur.
- **CAUTION** indicates a hazardous situation which, if not avoided, could result in minor to moderate injury.
- **WARNING** indicates a hazardous situation which, if not avoided, could result in death or serious injury.
- **DANGER** indicates a hazardous situation which, if not avoided, will result in death or serious injury.

Important information



This symbol indicates important information where there is no risk to people or property.

Additional symbols

Symbol	Meaning
▶	Action step
→	Cross-reference to other points in this document or to other documents
•	Listing/list entry
–	Listing/list entry (2nd level)

Table 1

1.2 General safety instructions

General

These installation and maintenance instructions are intended for specialists.

Failure to observe the safety instructions can result in serious injuries.

- ▶ Read and follow the safety instructions.
- ▶ Observe these installation and maintenance instructions to ensure trouble-free operation.
- ▶ Install and commission heat sources and their accessories according to the relevant installation instructions.
- ▶ To reduce oxygen permeation and therefore corrosion to a minimum, do not use vapour-permeable components! Never use open, vented expansion vessels.
- ▶ **Never close the pressure relief valve.**

2 About the product

2.1 Intended use

The DHW cylinder is designed for heating and storing potable water. Please observe national, regional, and local codes, regulations, guidelines and standards for potable water.

Install this DHW cylinder only in sealed unvented systems.

Any other purpose is considered improper use. Any damage that may result from non-intended use is excluded from liability.

Requirements for potable water	Unit	
Water hardness, min.	ppm	36
	grain/US gallon	2.1
	°dH	2
pH value, min. – max.		6.5 – 9.5
Conductivity, min. – max.	µS/cm	130 – 1500

Table 2 Requirements for potable water

2.2 Data plate

The data plate is located at the top rear of the DHW cylinder and includes the following details:

Item	Description
1	Model designation
2	Serial number
3	Actual capacity
4	Standby heat loss
5	Volume heated by immersion heater
6	Year of manufacture
7	Corrosion protection
8	Max. DHW temperature, cylinder
9	Max. flow temperature, heat source
10	Max. flow temperature, solar
11	Connected electrical load
12	Heating water heat input
13	Heating water flow rate for heating water heat input
14	Output volume at 40 °C electrically heated
15	Max. operating pressure, on the domestic hot water side
16	Highest design pressure
17	Max. operating pressure, heat source side
18	Max. operating pressure, solar side
19	Max. operating pressure on the domestic hot water side, CH
20	Max. test pressure on the domestic hot water side, CH
21	Max. DHW temperature with electric heating

Table 3 Data plate

2.3 Supplied parts

- Hot water cylinder
- Installation and maintenance instructions

2.4 Specifications

	Unit	W 120-5 O A	W 120-5 O C
General Information			
Dimensions		→ Fig. 1, page 44	→ Fig. 1, page 44
Tilt height	mm	1135	1070
Minimum room height for anode replacement	mm	1480	1420
Connections		→ Tab. 6, page 26	→ Tab. 6, page 26
Inner diameter, test point, cylinder temperature sensor	mm	10	10
Dry weight (excluding packaging)	kg	72	67
Total weight when filled	kg	187	183
Cylinder capacity			
Useful capacity (overall)	l	115	116
Usable DHW volume ¹⁾ with DHW outlet temperature ²⁾ :			
45 °C	l	164	166
40 °C	l	192	193
Standby heat loss according to DIN EN 12897 ³⁾	kWh/24 h	0.8	1.5
Maximum flow rate, cold water inlet	l/min	12	12
Maximum DHW temperature	°C	95	95
Max. operating pressure, potable water	bar (positive)	10	10
Maximum DHW test pressure	bar (positive)	10	10
Heat exchanger			
Content	l	6.8	4.1
Surface area	m ²	1	0.6
Performance factor N_L according to DIN 4708 ⁴⁾	NL	1.2	1.2
Continuous output (at 80 °C flow temperature, 45 °C DHW outlet temperature and 10 °C cold water temperature)	kW l/min	34 13.9	20 8.2
Heat-up time at rated output	min	16	27
Maximum heat input ⁵⁾	kW	34	20
Maximum heating water temperature	°C	160	160
Max. heating water operating pressure	bar (positive)	16	16
Pressure drop diagram		→ Fig. 2, page 44	→ Fig. 2, page 44

Table 4 Dimensions and specifications (→ Fig. 1, page 44 and Fig. 3, page 45)

- 1) Without recharging; set cylinder temperature 60 °C
- 2) Mixed water at draw-off point (at 10 °C cold water temperature)
- 3) Distribution losses outside the DHW cylinder are not taken into account.
- 4) The performance factor $N_L = 1$ according to DIN 4708 for 3.5 persons, standard bath tub and kitchen sink.
Temperatures: cylinder 60 °C, outlet 45 °C and cold water 10 °C.
Measured at max. heat output. If the heat output is reduced, N_L becomes smaller.
- 5) In the case of heat sources with a higher heat output, limit to the stated value.

2.5 Product data for energy consumption

The following product data satisfy the requirements of the EU Regulations No. 811/2013, No. 812/2013, No. 813/2013 and No. 814/2013 supplementing Directive 2010/30/EU.

Article number	Product type	Cylinder volume (V)	Heat retention loss (S)	DHW heating energy efficiency class
8 732 910 201	W 120-5 O1	114.8 l	35.2 W	A
7 735 500 7848 718 543 216	W 120-5 O WST 120-5 O	115.9 l	61.0 W	C

Table 5 Product data for energy consumption

2.6 Product information

Item	Description
1	Casing, painted sheet metal with rigid polyurethane foam thermal insulation, 30 mm
2	Built-in magnesium anode, without electrical insulation
3	Heat exchanger for reheating by wall mounted boiler, smooth enamelled tubing
4	Sensor pocket for temperature sensor, heat source
5	Storage cylinder, enamelled steel
6	Inspection aperture for maintenance and cleaning on the top/DHW circulation connection
7	PS top cover
8	Cylinder flow
9	DHW outlet
10	Cold water inlet
11	Cylinder return
12	Drain valve

Table 6 Product description (→ Fig. 3, page 45)

3 Regulations

Observe the following guidelines and standards:

- Local regulations
- **EnEG (Building Regulations)** (in Germany)
- **EnEV (Energy Savings Order)** (in Germany)

Installation of, and equipment for, heating and water heating systems:

- **DIN and EN standards**
 - **DIN 4753-1** – Water heaters ...; requirements, identification, equipment and testing
 - **DIN 4753-3** – Water heaters ...; corrosion protection on the water side through glass lining; requirements and testing (product standard)
 - **DIN 4753-6** – Water heating systems ...; cathodic corrosion protection for enamelled steel cylinders; requirements and testing (product standard)
 - **DIN 4753-7** – Water heaters...; containers with a volume up to 1000 l, manufacturing, thermal insulation and corrosion protection requirements
 - **DIN EN 12897** – Water supply - regulation for ... DHW cylinders (product standard)
 - **DIN 1988-100** – Technical rules for potable water installations
 - **DIN EN 1717** – Protection of potable water against contamination ...
 - **DIN EN 806** – : Technical rules for potable water installations
 - **DIN 4708** – Central water heating systems
- **DVGW**
 - Code of Practice W 551 – Potable water heating systems and pipework; technical measures to inhibit the growth of legionella bacteria in new systems; ...
 - Code of Practice W 553 – Sizing DHW circulation systems ...

4 Transport

- ▶ Secure the DHW cylinder during transportation to prevent it from falling.
- ▶ Move packed DHW cylinder with a sack trolley and lashing strap (→ Fig. 4, page 45).

-or-

- ▶ Move unpacked DHW cylinder with a transport net; during handling, protect connections against possible damage.

5 Assembly

The DHW cylinder is delivered fully assembled.

- ▶ Check that the DHW cylinder is complete and undamaged.

5.1 Installation

5.1.1 Requirements for installation location



NOTICE: Risk of damage from inadequate load-bearing capacity of the installation surface or unsuitable floor surface!

- ▶ Ensure that the installation surface is level and offers sufficient load-bearing capacity.

- ▶ Place the DHW cylinder on a plinth if there is a risk of water collecting at the installation location.
- ▶ The installation site must be a dry and frost-free room.
- ▶ Observe minimum room height (→ Tab. 10, page 44) at the installation location. No minimum wall clearance required.

5.1.2 Positioning the DHW cylinder

- ▶ Stand the DHW cylinder upright and level it (→ Fig. 6, page 46 and Fig. 7, page 46).
- ▶ Remove the caps.
- ▶ Apply Teflon tape or Teflon string (→ Fig. 8, page 46).

5.2 Hydraulic connections



WARNING: Risk of fire from soldering and welding!

- ▶ Take appropriate safety measures when soldering and welding as the thermal insulation is flammable. For example, cover up the thermal insulation.
- ▶ Check cylinder jacket for damage after completing work.



WARNING: Risk of injury from contaminated water!

Work carried out without due care for cleanliness contaminates the potable water.

- ▶ Install and equip the DHW cylinder hygienically in accordance with national standards and guidelines.

5.2.1 Connecting the DHW cylinder on the water side

System schematics with all recommended valves (→ Fig. 9, page 46).

Item	Description
1	Storage cylinder
2	Air vent valve
3	Shut-off valve with drain valve
4	Pressure Relief Valve
5	Non-return valve
6	Stop valve
7	DHW circulation pump
8	Pressure reducer valve (if required)
9	Test valve
10	Non-return component
11	Pressure gauge connector
AB	DHW outlet
EK	Cold water inlet
EZ	Circulation inlet

Table 7 System schematics (→ Fig. 9, page 46)

- ▶ Use installation material that is heat-resistant to 160 °C (320 °F).
- ▶ Never use open, vented expansion vessels.
- ▶ Use metal connection fittings in potable water heating systems with plastic lines.
- ▶ Size the drain line in accordance with the connection.
- ▶ To facilitate debris removal, never install elbows in the drain line.
- ▶ If using a non-return valve in the cold water supply: Install a pressure relief valve between the non-return valve and cold water inlet.
- ▶ Install a pressure reducer if the static system pressure is in excess of 5 bar.

5.2.2 Installing a pressure relief valve (on site)

- ▶ Install a type-tested pressure relief valve on site that is approved for potable water (≥ DN 20) in the cold water supply (→ Fig. 9, page 46).
- ▶ Observe the pressure relief valve installation instructions.
- ▶ Terminate the discharge pipe of the pressure relief valve where it will be easily visible in the frost-proof area via a dewatering point.
 - The discharge pipe must be at least equal to the outlet cross-section of the pressure relief valve.
 - The discharge pipe must be able to discharge at least the flow rate that is feasible at the cold water inlet (→ Tab. 4, page 25).
- ▶ Attach a notice with the following text to the pressure relief valve: "Never close the discharge pipe. During heating, water may be discharged for operational reasons."

If the static system pressure exceeds 80 % of the pressure relief valve excess pressure:

- ▶ Install a pressure reducer upstream (→ Fig. 9, page 46).

Gas supply pressure (static pressure)	Pressure relief valve excess pressure	Pressure reducer	
		in the EU	outside the EU
< 4.8 bar	≥ 6 bar	not required	
5 bar	6 bar	max. 4.8 bar	
5 bar	≥ 8 bar	not required	
6 bar	≥ 8 bar	max. 5.0 bar	not required
7.8 bar	10 bar	max. 5.0 bar	not required

Table 8 Selection of a suitable pressure reducer

5.3 Installing the hot water temperature sensor

Install the hot water temperature sensor at the test point [4] to measure and monitor the DHW temperature in the DHW cylinder (→ Fig. 3 page 45).

- ▶ Install the hot water temperature sensor (→ Fig. 10, page 47). Ensure that the sensor surface has contact with the sensor pocket surface over its full length.

6 Commissioning



NOTICE: System damage due to positive pressure!
Positive pressure can result in stress cracks in the glass lining.

- ▶ Never close the discharge pipe of the pressure relief valve.

- ▶ Commission all assemblies and accessories as specified in the manufacturer's technical documentation.

6.1 Commissioning the DHW cylinder



Use only potable water to test the tightness of the DHW cylinder.

On the DHW side, the test pressure must not exceed 10 bar (150 psi) positive pressure.

- ▶ Flush the DHW cylinder and pipework thoroughly prior to commissioning (→ Fig. 13, page 47).
- ▶ Carry out tightness test (→ Fig. 12, page 47).

6.2 Instructions for the user



WARNING: Risk of scalding at the DHW draw-off points!
There is a risk of scalding at the DHW draw-off points if the DHW temperature is set above 60 °C and during thermal disinfection.

- ▶ Advise users that they should draw off only mixed water.

- ▶ Explain the operation and handling of the heating system and DHW cylinder, making a particular point of safety-relevant features.
- ▶ Explain the function and how to check the pressure relief valve.
- ▶ Hand all enclosed documents over to the user.
- ▶ **Recommendation for the user:** Sign a maintenance and inspection contract with an approved contractor. Have the DHW cylinder inspected and serviced annually at the specified maintenance intervals (→ Tab. 9, page 29).
- ▶ Highlight the following for the user:
 - Water may be discharged from the pressure relief valve when heating-up.
 - The discharge pipe on the pressure relief valve must always be kept open.
 - Maintenance intervals must be observed (→ Tab. 9, page 29).
 - **Recommendation in the case where there is a risk of frost and when the user is briefly away:** Keep the DHW cylinder in operation and select the lowest possible DHW temperature.

7 Shutdown

- ▶ Switch off the temperature controller at the control unit.



WARNING: Risk of scalding from hot water!

- ▶ Let the DHW cylinder cool down sufficiently.

- ▶ Drain the DHW cylinder (→ Chapter 9.2.3, page 29).
- ▶ Decommission all assemblies and accessories of the heating system as specified in the manufacturer's technical documentation.
- ▶ Close the shut-off valves.
- ▶ Depressurise the heat exchanger.
- ▶ Drain and blow out the heat exchanger.
- ▶ To prevent corrosion, dry out the inner space and keep the inspection aperture covers open.

8 Environment/disposal

Environmental protection is one of the fundamental company policies of the Bosch Group.

Results quality, efficiency and environmental protection are equally important objectives for us. Environmental protection laws and regulations are strictly adhered to.

To protect the environment, we use the best possible technology and materials while taking economic aspects into account.

Packaging

For the packaging, we participate in the country-specific recycling systems, which guarantees optimal recycling. All of our packaging materials are environmentally compatible and recyclable.

Used appliances

Old appliances contain materials that must be recycled.

The relevant assemblies are easy to separate, and all plastics are identified. This allows the various assemblies to be sorted for appropriate recycling or disposal.

9 Maintenance

- ▶ Allow the DHW cylinder to cool down sufficiently before performing any maintenance.
- ▶ Carry out cleaning and maintenance procedures in the specified intervals.
- ▶ Remedy all faults immediately.
- ▶ Only use original spare parts!

9.1 Maintenance intervals

Carry out the maintenance in accordance with flow rate, operating temperature and water hardness (→ Tab. 9, page 29).

The use of chlorinated potable water or a water softener unit reduces the maintenance intervals.

Water hardness in °dH	3 – 8.4	8.5 – 14	> 14
Calcium carbonate concentration in mol/ m ³	0.6 – 1.5	1.6 – 2.5	> 2.5
Temperatures	Months		
At a standard flow rate (< cylinder capacity/24 h)			
< 60 °C	24	21	15
60 – 70 °C	21	18	12
> 70 °C	15	12	6
At a higher flow rate (> cylinder capacity/24 h)			
< 60 °C	21	18	12
60 – 70 °C	18	15	9
> 70 °C	12	9	6

Table 9 Maintenance intervals in months

You can check the water quality with your water supply utility.

Depending on the composition of the water, it can make sense to deviate from the reference values listed.

9.2 Maintenance work

9.2.1 Testing the pressure relief valve

- ▶ Check the pressure relief valve annually.

9.2.2 Drain the DHW cylinder.

- ▶ Isolate the DHW cylinder on the domestic hot water side from the piping. To do this, close the shut-off valves.
- ▶ Open a high-level tap to ventilate the system.
- ▶ Open the drain valve (→ Fig. 3 [12], page 45).
- ▶ Close the drain valve again following maintenance.
- ▶ Test for tightness once it has been refilled (→ Fig. 12, page 47).

9.2.3 Descaling/cleaning the DHW cylinder



In order to improve the cleaning effect, heat up the heat exchanger prior to cleaning it with a water jet. The thermal shock effect separates deposits (e.g. limescale) more readily.

- ▶ Drain the DHW cylinder.
- ▶ Check the interior of the DHW cylinder for contamination (limescale, sediment).
- ▶ **In the case of soft water:**
Check the container regularly and clean to remove contamination.
- or-
- ▶ **In the case of hard water or severe contamination:**
Regularly descale the DHW cylinder in line with the actual amount of limescale using chemical cleaning methods (e.g. with a suitable descaling agent based on citric acid).
- ▶ Clean out the DHW cylinder interior with a water jet (→ Fig. 15, page 48).
- ▶ Use a wet & dry vacuum cleaner with plastic suction hose to remove the residues.
- ▶ Seal the plug back into the inspection aperture (→ Fig. 16, page 48).
- ▶ Re-commission the DHW cylinder (→ Chapter 6, page 28).

9.2.4 Checking the magnesium anode



If the magnesium anode is not properly serviced, this will render the warranty on the DHW cylinder null and void.

The magnesium anode is a sacrificial anode, which is used up during operation of the DHW cylinder.



Never bring the magnesium anode surface into contact with oil or grease.

- ▶ Keep everything clean.
- ▶ Shut off the cold water inlet.
- ▶ Depressurise the DHW cylinder.
- ▶ Remove and test the magnesium anode (→ Fig. 17 to Fig. 20, page 48).
- ▶ If the diameter is less than 15 mm, replace the magnesium anode.


Índice

1	Explicación de los símbolos	31
1.1	Explicación de los símbolos	31
1.2	Indicaciones generales de seguridad	31
2	Datos sobre el producto	31
2.1	Utilización reglamentaria	31
2.2	Placa de características	31
2.3	Volumen de suministro	31
2.4	Datos técnicos	32
2.5	Datos de producto sobre consumo energético	32
2.6	Descripción del producto	33
3	Disposiciones	33
4	Transporte	33
5	Instalación	33
5.1	Instalación	33
5.1.1	Requisitos del lugar de emplazamiento	33
5.1.2	Emplazamiento del acumulador de agua caliente	33
5.2	Conexión hidráulica	33
5.2.1	Conexión hidráulica del acumulador de agua caliente	34
5.2.2	Montaje de la válvula de seguridad (de la instalación)	34
5.3	Montaje de la sonda de temperatura del agua caliente	34
6	Puesta en marcha	35
6.1	Puesta en marcha del acumulador de agua caliente ..	35
6.2	Instrucción del usuario	35
7	Puesta fuera de servicio	35
8	Protección del medio ambiente/eliminación de residuos ..	35
9	Mantenimiento	36
9.1	Intervalos de mantenimiento	36
9.2	Trabajos de mantenimiento	36
9.2.1	Comprobación de la válvula de seguridad	36
9.2.2	Vacíe el acumulador de agua caliente	36
9.2.3	Descalcificación/limpieza del acumulador de agua caliente	36
9.2.4	Comprobación del ánodo de magnesio	36

1 Explicación de los símbolos

1.1 Explicación de los símbolos

Advertencias




Las advertencias están marcadas en el texto con un triángulo. Adicionalmente las palabras de señalización indican el tipo y la gravedad de las consecuencias que conlleva la inobservancia de las medidas de seguridad indicadas para evitar riesgos.

Las siguientes palabras de señalización están definidas y pueden utilizarse en el presente documento:

- **AVISO** advierte sobre la posibilidad de que se produzcan daños materiales.
- **ATENCIÓN** advierte sobre la posibilidad de que se produzcan daños personales de leves a moderados.
- **ADVERTENCIA** advierte sobre la posibilidad de que se produzcan daños personales de graves a mortales.
- **PELIGRO** advierte sobre daños personales de graves a mortales.

Información importante



La información importante que no conlleve riesgos personales o materiales se indicará con el símbolo que se muestra a continuación.

Otros símbolos

Símbolo	Significado
▶	Procedimiento
→	Referencia cruzada para consultar otros puntos del documento u otros documentos
•	Enumeración/punto de la lista
–	Enumeración/punto de la lista (2º nivel)

Tab. 1

1.2 Indicaciones generales de seguridad

General

Estas instrucciones de instalación y de mantenimiento están dirigidas a los técnicos.

La inobservancia de las indicaciones de seguridad puede provocar daños personales graves.

- ▶ Lea las instrucciones de seguridad y siga las indicaciones.
- ▶ Para garantizar la correcta funcionalidad hay que seguir las indicaciones de las instrucciones de montaje y mantenimiento.
- ▶ Monte y ponga en funcionamiento el generador de calor y los accesorios según el correspondiente manual de instalación.
- ▶ Para evitar el contacto con oxígeno y, por lo tanto, también corrosión, no utilizar piezas transpirables! No utilice vasos de expansión abiertos.
- ▶ **¡No cierre la válvula de seguridad en ningún caso!**

2 Datos sobre el producto

2.1 Utilización reglamentaria

El acumulador de agua caliente ha sido diseñado para el calentamiento y el almacenamiento de agua potable. Tenga en cuenta las prescripciones, directrices y normas sobre agua potable específicas del país.

Utilice el acumulador de agua caliente únicamente en sistemas cerrados.

Cualquier otro uso se considera inapropiado. Los daños que resulten como consecuencia de una utilización no adecuada no están incluidos en la garantía.

Requisitos del agua potable	Unidad	
Dureza del agua, mín.	ppm grain/galón US °dH	36 2,1 2
Valor pH, mín. – máx.		6,5 – 9,5
Conductividad, mín. – máx.	µS/cm	130 – 1500

Tab. 2 Requisitos del agua potable

2.2 Placa de características

La placa de características se encuentra en la parte superior de la parte trasera del acumulador de agua caliente y contiene los siguientes datos:

Pos.	Descripción
1	Denominación de tipo
2	Número de serie
3	Contenido efectivo
4	Consumo térmico por disponibilidad de servicio
5	Volumen calentado mediante resistencia eléctrica
6	Año de fabricación
7	Protección contra la corrosión
8	Temperatura máx. del agua caliente en el acumulador
9	Temperatura de impulsión máx. fuente de calor
10	Temperatura de impulsión máx. solar
11	Potencia de conexión eléctrica
12	Potencia de entrada del agua de calefacción
13	Caudal de agua de calefacción para potencia de entrada del agua de calefacción
14	Con un volumen de 40 °C de toma del calentamiento eléctrico
15	Presión máx. de servicio en el lado de agua potable
16	Presión nominal máxima
17	Presión máx. de servicio en el lado de la fuente de calor
18	Presión máx. de servicio en el lado solar
19	Presión máx. de servicio en el lado de agua potable CH
20	Presión máx. de prueba en el lado de agua potable CH
21	Temperatura máx. del agua caliente con calefacción eléctrica

Tab. 3 Placa de características

2.3 Volumen de suministro

- Acumulador de agua caliente
- Instrucciones de mantenimiento y de instalación

2.4 Datos técnicos

	Unidad de medida	W 120-5 O A	W 120-5 O C
Generalidades			
Medidas		→ fig. 1, pág. 44	→ fig. 1, pág. 44
Medida de volcado	mm	1135	1070
Altura mínima del techo para la sustitución del ánodo	mm	1480	1420
Conexiones		→ tab. 6, pág. 33	→ tab. 6, pág. 33
Diámetro interior del punto de medición de la sonda de temperatura del acumulador	mm	10	10
Peso en vacío (sin embalaje)	kg	72	67
Peso total con carga incluida	kg	187	183
Contenido del acumulador			
Contenido útil (total)	l	115	116
Cantidad de ACS útil. ¹⁾ con temperatura de salida del ACS. ²⁾ :			
45 °C	l	164	166
40 °C	l	192	193
Consumo térmico por disponibilidad de servicio según DIN EN 12897 ³⁾	kWh/24h	0,8	1,5
Caudal máximo de entrada de agua fría	l/min	12	12
Temperatura máxima del agua caliente	°C	95	95
Presión de servicio máxima del agua potable	bar	10	10
Presión de prueba máxima del agua caliente	bar	10	10
Intercambiador de calor			
Contenido	l	6,8	4,1
Superficie	m ²	1	0,6
Cifra de potencia NL según DIN 4708 ⁴⁾	NL	1,2	1,2
Potencia continua (a 80 °C de temperatura de impulsión, 45 °C de temperatura de salida de agua caliente y 10 °C de temperatura de agua fría)	kW l/min	34 13,9	20 8,2
Tiempo de calentamiento con la potencia nominal	min	16	27
Potencia máxima de calentamiento ⁵⁾	kW	34	20
Temperatura máxima del agua de calefacción	°C	160	160
Presión de servicio máxima del agua de calefacción	bar	16	16
Diagrama de pérdida de presión		→ fig. 2, pág. 44	→ fig. 2, pág. 44

Tab. 4 Dimensiones y datos técnicos (→ fig. 1, pág. 44 e fig. 3, pág. 45)

- 1) Sin recarga; temperatura del acumulador ajustada 60 °C
- 2) Agua mezclada en el punto de consumo (con 10 °C temperatura de agua fría)
- 3) Las pérdidas por distribución fuera del acumulador de agua caliente no se han tenido en cuenta.
- 4) La cifra de potencia $N_L = 1$ según DIN 4708 para 3,5 personas, bañera normal y fregadero en la cocina. Temperaturas: acumulador 60 °C, salida 45 °C y agua fría 10 °C. Medición con potencia máx. de calentamiento. Al reducirse la potencia de calentamiento, N_L disminuye.
- 5) En generadores de calor con una potencia de calentamiento mayor, limitarla al valor indicado.

2.5 Datos de producto sobre consumo energético

Los siguientes datos de productos corresponden a las exigencias de los Reglamentos Delegados de la UE n.º 811/2013, 812/2013, 813/2013 y 814/2013 por los que se complementan con la Directiva 2010/30/UE.

Número de artículo	Tipo de producto	Volumen de almacenamiento (V)	Pérdida estática del depósito de agua caliente (S)	Clase de eficiencia energética de caldeo de agua
8 732 910 201	W 120-5 O1	114,8 l	35,2 W	A
7 735 500 784	W 120-5 O	115,9 l	61,0 W	C
8 718 543 216	WST 120-5 O			

Tab. 5 Datos de producto sobre consumo energético

2.6 Descripción del producto

Pos.	Descripción
1	Revestimiento, chapa lacada con protección térmica de espuma rígida de poliuretano de 30 mm
2	Ánodo de magnesio incorporado sin aislamiento
3	Intercambiador de calor para el recalentamiento mediante caldera, tubo liso esmaltado
4	Vaina de inmersión para la sonda de temperatura del generador de calor
5	Depósito del acumulador, acero esmaltado
6	Abertura de inspección para el mantenimiento y la limpieza en la parte superior/Conexión de recirculación
7	Tapa del revestimiento PS
8	Impulsión del acumulador
9	Salida de agua caliente
10	Entrada del agua fría
11	Retorno del acumulador
12	Llave de vaciado

Tab. 6 Descripción del producto (→ fig. 3, pág. 45)

3 Disposiciones

Ténganse en cuenta las siguientes normas y directivas:

- Código Técnico de la Edificación (CTE). España

- Disposiciones de la comunidad
- **EnEG** (en Alemania)
- **EnEV** (en Alemania)

Instalación y equipamiento de instalaciones de calefacción y de producción de agua caliente:

- Normas **DIN** y **EN**
 - **DIN 4753-1** – Calentadores de agua ...; requisitos, marcado, equipamiento y control
 - **DIN 4753-3** – Calentadores de agua ...; protección contra corrosión por agua mediante esmalte; requisitos y control (norma de producto)
 - **DIN 4753-6** – Instalaciones de calentamiento de agua ...; protección catódica contra corrosión para depósito de acero esmaltado; requisitos y control (norma de producto)
 - **DIN 4753-7** – Calentador de agua...; Depósito con un volumen de hasta 1000 l, Requerimientos a la producción, el aislamiento térmico y la protección anticorrosiva
 - **DIN EN 12897** – Suministro de agua - Especificaciones para ... calentadores de agua de acumulador (norma de producto)
 - **DIN 1988-100** – Normas técnicas para instalaciones de agua potable
 - **DIN EN 1717** – Protección contra la contaminación del agua potable...
 - **DIN EN 806** – Normas técnicas para instalaciones de agua potable
 - **DIN 4708** – Instalaciones centrales de calentamiento de agua
- **DVGW**
 - Hoja de trabajo W 551 – Sistemas de calentamiento del agua potable y tuberías; medidas técnicas para evitar el desarrollo de la legionela en nuevas instalaciones;...
 - Hoja de trabajo W 553 – Dimensionado de sistemas de circulación....

4 Transporte

- ▶ Asegure el acumulador de agua caliente durante el transporte para evitar que se caiga.
- ▶ Transporte el acumulador de agua caliente embalado con una carretilla saquera y cinto tensor (→ fig. 4, pág. 45).

-o-

- ▶ Transporte el acumulador de agua caliente desembalado con una red de transporte y proteja las conexiones para evitar que se dañen durante el mismo.

5 Instalación

El acumulador de agua caliente se suministra montado por completo.

- ▶ Compruebe que el acumulador de agua caliente esté en buen estado y completo.

5.1 Instalación

5.1.1 Requisitos del lugar de emplazamiento



AVISO: Daños en la instalación debido a fuerza de carga insuficiente de la superficie de emplazamiento o debido a una base inadecuada.

- ▶ Asegúrese de que la superficie de emplazamiento sea plana y de que tenga suficiente fuerza de carga.

- ▶ Coloque el acumulador de agua caliente sobre un pedestal cuando exista peligro de que se acumule agua en el suelo del lugar de emplazamiento.
- ▶ Instale el acumulador de agua caliente seco y en estancias interiores libres de heladas.
- ▶ Tener en cuenta la altura mínima (→ tab. 10, pág. 44) en la sala de instalación. No se requieren distancias mínimas.

5.1.2 Emplazamiento del acumulador de agua caliente

- ▶ Coloque el acumulador de agua caliente y nivélelo (→ fig. 6, pág. 46 y fig. 7, pág. 46).
- ▶ Retire las tapas de protección.
- ▶ Coloque una cinta o un hilo de teflón (→ fig. 8, pág. 46).

5.2 Conexión hidráulica



ADVERTENCIA: Peligro de quemaduras por trabajos de soldadura.

- ▶ Tome las medidas de precaución adecuadas cuando realice trabajos de soldadura, ya que el aislamiento térmico es inflamable. P. ej. cubra el aislamiento térmico.
- ▶ Tras el trabajo, compruebe la integridad del revestimiento del acumulador.



ADVERTENCIA: Peligro para la salud por agua sucia. Los trabajos de montaje realizados de forma inadecuada contaminan el agua potable.

- ▶ Instale y equipe el acumulador de agua caliente de manera higiénica de acuerdo con las normas y directrices específicas nacionales.

5.2.1 Conexión hidráulica del acumulador de agua caliente

Ejemplo de instalación con todas las válvulas y llaves de paso recomendadas (→ fig. 9, pág. 46).

Pos.	Descripción
1	Depósito del acumulador
2	Válvula de aireación y de purga
3	Válvula de corte con válvula de vaciado
4	Válvula de seguridad
5	Válvula antirretorno
6	Válvula de corte
7	Bomba de recirculación
8	Válvula reductora de presión (en caso necesario)
9	Válvula de prueba
10	Válvula de retención
11	Racor de empalme del manómetro
AB	Salida de agua caliente
EK	Entrada de agua fría
EZ	Entrada circulación

Tab. 7 Ejemplo de instalación (→ fig. 9, pág. 46)

- ▶ Utilice material de instalación que soporte temperaturas de hasta 160 °C.
- ▶ No utilice vasos de expansión abiertos.
- ▶ En las instalaciones de calentamiento de agua potable con conductos de plástico, utilice siempre racores de conexión metálicos.
- ▶ Utilice un conducto de vaciado de un tamaño adecuado a la conexión.
- ▶ Para garantizar la limpieza de fangos, no monte arcos en el conducto de vaciado.
- ▶ En caso de utilizar una válvula de retención en la tubería de admisión que va a la entrada del agua fría: instale una válvula de seguridad entre la válvula de retención y la entrada del agua fría.
- ▶ Si la presión estática de la instalación es superior a 5 bar, instale un reductor de presión.

5.2.2 Montaje de la válvula de seguridad (de la instalación)

- ▶ Instale una válvula de seguridad aprobada para su uso con agua potable y con homologación de tipo (\geq DN 20) en la tubería de agua fría (→ fig. 9, pág. 46).
- ▶ Tenga en cuenta el manual de instalación de la válvula de seguridad.
- ▶ Deje que el conducto de vaciado de la válvula de seguridad se derrame en un área visible sin peligro de heladas a través de un punto de desagüe.
 - El conducto de vaciado debe coincidir, como mínimo, con la sección transversal de salida de la válvula de seguridad.
 - El conducto de vaciado debe poder evacuar, como mínimo, el caudal permitido en la entrada del agua fría (→ tab. 4, pág. 32).
- ▶ Coloque en la válvula de seguridad un cartel con las siguientes indicaciones: "No cerrar el conducto de vaciado. Durante el calentamiento podría producirse una expulsión de agua por motivos de servicio."

Si la presión estática de la instalación supera el 80 % de la presión de aplicación de la válvula de seguridad:

- ▶ Conecte un reductor de presión aguas arriba (→ fig. 9, pág. 46).

Presión de la red (presión estática)	Presión de apertura de la válvula de seguridad	Reductor de presión en la UE	
		en la UE	fuera de la UE
< 4,8 bar	\geq 6 bar	no necesario	
5 bar	6 bar	máx. 4,8 bar	
5 bar	\geq 8 bar	no necesario	
6 bar	\geq 8 bar	máx. 5,0 bar	no necesario
7,8 bar	10 bar	máx. 5,0 bar	no necesario

Tab. 8 Selección del reductor de presión adecuado

5.3 Montaje de la sonda de temperatura del agua caliente

Monte una sonda de temperatura de agua caliente en el punto de medición [4] para la medición y supervisión de la temperatura de agua caliente del acumulador (→ fig. 3, pág. 45).

- ▶ Monte la sonda de temperatura del agua caliente (→ fig. 10, pág. 47). Preste atención a que la superficie de la sonda haga contacto en toda su longitud con la superficie de la vaina de inmersión.

6 Puesta en marcha



AVISO: Daños en el equipo debidos a un exceso de presión.

Una presión excesiva puede producir fisuras en el esmalte.

- ▶ No cierre el conducto de vaciado de la válvula de seguridad.

- ▶ Ponga en marcha todos los componentes y los accesorios según las indicaciones del fabricante recogidas en la documentación técnica.

6.1 Puesta en marcha del acumulador de agua caliente



Compruebe la estanqueidad del acumulador de agua caliente exclusivamente con agua potable.

La presión de prueba debe ser de 10 bar de sobrepresión como máximo para el agua caliente.

- ▶ Enjuague a fondo las tuberías y el acumulador de agua caliente antes de la puesta en marcha (→ fig. 13, pág. 47).
- ▶ Realizar la prueba de estanqueidad (→ fig. 12, pág. 47).

6.2 Instrucción del usuario



ADVERTENCIA: Peligro de sufrir quemaduras en las tomas de agua caliente.

Durante la desinfección térmica y cuando la temperatura del agua caliente está ajustada a más de 60 °C, existe peligro de quemarse en las tomas de agua caliente.

- ▶ Indicar al usuario que abra el grifo de manera que sólo salga agua templada.

- ▶ Explique el funcionamiento y el manejo de la instalación y del acumulador de agua caliente y haga hincapié en los puntos técnicos de seguridad.
- ▶ Explique el funcionamiento y la comprobación de la válvula de seguridad.
- ▶ Entregue al usuario toda la documentación adjunta.
- ▶ **Recomendación para el usuario:** Formalice un contrato de revisión y mantenimiento con una empresa autorizada. Realice las tareas de mantenimiento e inspección del acumulador de agua caliente según los intervalos de mantenimiento especificados (→ tab. 9, pág. 36) y revíselo una vez al año.
- ▶ Informe al usuario de los siguientes puntos:
 - Durante el calentamiento, es posible que salga agua por la válvula de seguridad.
 - El conducto de vaciado de la válvula de seguridad debe mantenerse siempre abierto.
 - Se deben respetar los intervalos de mantenimiento (→ tab. 9, pág. 36).
 - **Recomendación en caso de que exista riesgo de heladas y de ausencia breve del usuario:** dejar el acumulador de agua caliente en marcha y ajustar la temperatura de agua al mínimo.

7 Puesta fuera de servicio

- ▶ Desconecte el regulador de temperatura del aparato de regulación.



ADVERTENCIA: ¡Quemaduras por agua caliente!

- ▶ Deje que el acumulador de agua caliente se enfríe suficientemente.

- ▶ Vacíe el acumulador de agua caliente (→ cap. 9.2.3, pág. 36).
- ▶ Desconecte todos los componentes y los accesorios de la instalación de calefacción según las indicaciones del fabricante recogidas en la documentación técnica.
- ▶ Cierre las válvulas de corte.
- ▶ Elimine la presión del intercambiador de calor.
- ▶ Vacíe el intercambiador de calor y púrguelo.
- ▶ Para evitar que aparezca corrosión, seque bien el interior y deje abierta la tapa de la abertura de inspección.

8 Protección del medio ambiente/eliminación de residuos

La protección del medio ambiente es uno de los principios empresariales del grupo Bosch.

La calidad de los productos, su rentabilidad y la protección del medio ambiente son para nosotros metas igual de importantes. Cumplimos estrictamente las leyes y prescripciones para la protección del medio ambiente.

Embalaje

En el embalaje seguimos los sistemas de reciclaje específicos de cada país, ofreciendo un óptimo reciclado. Todos los materiales usados para ello son respetuosos con el medio ambiente y reutilizables.

Aparatos usados

Los aparatos usados contienen materiales que se deben reciclar. Los componentes son fáciles de separar y los materiales plásticos están señalados. De esta forma los materiales pueden clasificarse con mayor facilidad para su eliminación y reciclaje.

9 Mantenimiento

- ▶ Deje enfriar el acumulador de agua caliente antes de realizar cualquier tarea de mantenimiento.
- ▶ Efectúe los trabajos de limpieza y mantenimiento en los intervalos establecidos.
- ▶ Subsane los fallos inmediatamente.
- ▶ Utilizar únicamente piezas de repuesto originales.

9.1 Intervalos de mantenimiento

El mantenimiento debe efectuarse en función del caudal, la temperatura de servicio y la dureza del agua (→ tab. 9, pág. 36).

El uso de agua potable clorada o de instalaciones de descalcificación reduce los intervalos de mantenimiento.

Dureza del agua en °dH	3 – 8,4	8,5 – 14	> 14
Concentración de carbonato de calcio en mol/ m ³	0,6 – 1,5	1,6 – 2,5	> 2,5
Temperaturas	Meses		
Con un caudal normal (< contenido del acumulador/24 h)			
< 60 °C	24	21	15
60 – 70 °C	21	18	12
> 70 °C	15	12	6
Con un caudal elevado (> contenido del acumulador/24 h)			
< 60 °C	21	18	12
60 – 70 °C	18	15	9
> 70 °C	12	9	6

Tab. 9 Intervalos de mantenimiento en meses

Puede consultar la composición del agua al proveedor de agua local.

Dependiendo de la composición del agua, los valores de referencia mencionados pueden variar.

9.2 Trabajos de mantenimiento

9.2.1 Comprobación de la válvula de seguridad

- ▶ Revise la válvula de seguridad una vez al año.

9.2.2 Vacíe el acumulador de agua caliente

- ▶ Desconecte el acumulador de agua caliente de la red de agua potable. Además, cierre las válvulas de corte.
- ▶ Para la ventilación, abra un grifo que esté situado más arriba.
- ▶ Abrir la llave de vaciado (→ fig. 3 [12], pág. 45).
- ▶ Después del mantenimiento, vuelva a cerrar la llave de vaciado.
- ▶ Después del relleno, compruebe la estanqueidad (→ fig. 12, pág. 47).

9.2.3 Descalcificación/limpieza del acumulador de agua caliente



Puede mejorar el resultado de la limpieza calentando el intercambiador de calor antes de limpiarlo con la manguera. Gracias al choque térmico, las incrustaciones (p. ej. incrustaciones de cal) se desprenden mejor.

- ▶ Vacíe el acumulador de agua caliente.
- ▶ Revise el interior del acumulador de agua caliente para comprobar si está sucio (incrustaciones de cal, sedimentos).
- ▶ **En caso de que el agua no tenga cal:**
Comprobar y limpiar las impurezas de los depósitos con regularidad.
- o-
- ▶ **En caso de que el agua tenga cal o esté muy sucia:**
Descalcifique el acumulador de agua caliente con regularidad en función de la cantidad de cal acumulada realizando una limpieza química (p. ej. con un producto descalcificador adecuado a base de ácido cítrico).
- ▶ Limpie el acumulador de agua caliente con un chorro de agua (→ fig. 15, pág. 48).
- ▶ Elimine los residuos con un aspirador en seco y húmedo equipado con un tubo de aspiración de plástico.
- ▶ Hermetice de nuevo el tapón de la abertura de inspección (→ fig. 16, pág. 48).
- ▶ Vuelva a poner en marcha el acumulador de agua caliente (→ cap. 6, pág. 35).

9.2.4 Comprobación del ánodo de magnesio



Si el ánodo de magnesio no ha sido sometido a trabajos de mantenimiento especializados, la garantía del acumulador de agua caliente quedará invalidada.

El ánodo de magnesio es un ánodo protector fungible que se desgasta con el funcionamiento del acumulador de agua caliente.



La superficie del ánodo de magnesio no debe ponerse nunca en contacto con gasóleo ni con grasa.

- ▶ Compruebe que está limpio.

- ▶ Cierre la entrada del agua fría.
- ▶ Despresurice el acumulador de agua caliente.
- ▶ Desmonte y revise el ánodo de magnesio (→ fig. 17 a 20, pág. 48).
- ▶ Si el diámetro es inferior de 15 mm, sustituya el ánodo de magnesio.

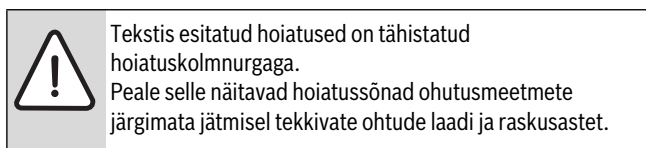
Sisukord

1	Tähiste seletus	38
1.1	Sümbolite selgitus	38
1.2	Üldised ohutusjuhised	38
<hr/>		
2	Andmed toote kohta	38
2.1	Nõuetekohane kasutamine	38
2.2	Andmesilt	38
2.3	Tarnekomplekt	38
2.4	Tehnilised andmed	39
2.5	Seadme energiatarbe andmed	39
2.6	Toote kirjeldus	40
<hr/>		
3	Eeskirjad	40
<hr/>		
4	Teisaldamine	40
<hr/>		
5	Montaaž	40
5.1	Paigaldamine	40
5.1.1	Nõuded paigalduskoha kohta	40
5.1.2	Boileri kohalepaigutamine	40
5.2	Veetorude ühendamine	40
5.2.1	Boileri veetorude ühendamine	41
5.2.2	Kaitseklapi paigaldamine (kohapeal)	41
5.3	Sooja vee temperatuuriduri paigaldamine	41
<hr/>		
6	Kasutuselevõtmine	42
6.1	Boileri kasutuselevõtmine	42
6.2	Kasutaja juhendamine	42
<hr/>		
7	Seismajätmine	42
<hr/>		
8	Loodushoid / kasutuselt kõrvaldamine	42
<hr/>		
9	Hooldus	43
9.1	Hooldusvälbad	43
9.2	Hooldustööd	43
9.2.1	Kaitseklapi kontrollimine	43
9.2.2	Boileri tühjendamine	43
9.2.3	Katlakivi eemaldamine / boileri puhastamine	43
9.2.4	Magneesiumanoodi kontrollimine	43

1 Tähiste seletus

1.1 Sümbolite selgitus

Hoiatused



Järgmised hoiatussõnad on kindlaks määratud ja võivad esineda käesolevas dokumendis:

- **TEATIS** tähendab, et võib tekkida varaline kahju.
- **ETTEVAATUST** tähendab inimestele keskmise raskusega vigastuste ohtu.
- **HOIATUS** tähendab inimestele raskete kuni eluohtlike vigastuste ohtu.
- **OHTLIK** tähendab inimestele raskete kuni eluohtlike vigastuste võimalust.

Oluline teave



Kõrvalolev tähis näitab olulist infot, mis pole seotud ohuga inimestele ega esemetele.

Muud tähised

Tähis	Tähendus
▶	Toimingu samm
→	Viide mingile muule kohale selles dokumendis
•	Loend/loendipunkt
–	Loend/loendipunkt (2. tase)

Tab. 1

1.2 Üldised ohutusjuhised

Üldist

See paigaldus- ja hooldusjuhend on mõeldud kasutamiseks erialaspetsialistile.

Ohutusjuhiste järgimata jätmise võib inimestele põhjustada raskeid vigastusi.

- ▶ Ohutusjuhised tuleb läbi lugeda ja neid edaspidi järgida.
- ▶ Laitmatu talitluse tagamiseks tuleb järgida paigaldus- ja hooldusjuhendit.
- ▶ Boiler ja lisavarustus tuleb paigaldada ja tööle rakendada vastavalt sellega kaasasolevale paigaldusjuhendile.
- ▶ Hapniku sisenemise ja sellega kaasneva korrosiooni vähendamiseks ärge kasutage õhku läbi laskvaid komponente! Lahtiseid paisupaake ei ole lubatud kasutada.
- ▶ **Kaitseklappi ei tohi mingil juhul sulgeda!**

2 Andmed toote kohta

2.1 Nõuetekohane kasutamine

Boiler on ette nähtud tarbevee soojendamiseks ja hoidmiseks. Järgida tuleb joogivee kohta konkreetses riigis kehtivaid eeskirju, direktiive ja standardeid.

Boilerit on lubatud kasutada ainult kinnistes süsteemides.

Mistahes muul viisil kasutamine ei ole lubatud. Tootja ei vastuta sobimatust kasutamisest tulenevate kahjude eest.

Nõuded tarbeveele	Ühik	
Vee min. karedus	ppm	36
	gpg	2,1
	°dH	2
pH-väärtus, min – max		6,5 – 9,5
Juhtivus, min – max	µS/cm	130 – 1500

Tab. 2 Nõuded tarbeveele

2.2 Andmesilt

Andmesilt paikneb boileri tagakülje ülaosas ja sellel on näidatud järgmised andmed:

Pos.	Kirjeldus
1	Tüübitähis
2	Seerianumber
3	Tegelik maht
4	Ooterežiimi soojuskulu
5	Elektriküttekehaga soojendatav maht
6	Tootmisaasta
7	Kaitse korrosiooni eest
8	Sooja vee maksimaalne temperatuur boileris
9	Maksimaalne pealevoolutemperatuur kütteseadmest
10	Maksimaalne pealevoolutemperatuur päikeseküttest
11	Tarbitav elektrivõimsus
12	Küttevee antav energia
13	Küttevee antava energia jaoks vajalik küttevee vooluhulk
14	Elektriga soojendatud 40 °C väljalastava vee hulk
15	Maksimaalne töörohk tarbeveekontuuris
16	Projektikohane maksimumrõhk
17	Maksimaalne töörohk kütteseadmekontuuris
18	Maksimaalne töörohk päikeseküttekontuuris
19	Maksimaalne töörohk tarbeveekontuuris CH
20	CH tarbeveeosa maksimaalne katsetusrõhk
21	Sooja vee maksimumtemperatuur elektrisoojenduse korral

Tab. 3 Andmesilt

2.3 Tarnekomplekt

- Boiler
- Paigaldus- ja hooldusjuhend

2.4 Tehnilised andmed

	Seade	W 120-5 O A	W 120-5 O C
Üldist			
Mõõtmed		→ joon. 1, lk. 44	→ joon. 1, lk. 44
Teisaldamiseks vajalik kõrgus	mm	1135	1070
Anoodi vahetamiseks vajalik ruumi vähim kõrgus	mm	1480	1420
Ühendused		→ tab. 6, lk. 40	→ tab. 6, lk. 40
Boileri temperatuuriduri mõõtekoha siseläbimõõt	mm	10	10
Kaal (täitmata, pakendita)	kg	72	67
Kogukaal täidetuna	kg	187	183
Boileri maht			
Kasulik maht (kokku)	l	115	116
Kasutatav sooja tarbevee hulk ¹⁾ sooja tarbevee väljavoolutemperatuuril: ²⁾			
45 °C	l	164	166
40 °C	l	192	193
Ooterežiimi soojuskulu vastavalt DIN EN 12897 ³⁾	kWh / 24 h	0,8	1,5
Külma vee sissevoolu maksimaalne vooluhulk	l/min	12	12
Sooja vee maksimumtemperatuur	°C	95	95
Tarbevee maksimaalne töö rõhk	bar	10	10
Maksimaalne katsetusrõhk sooja tarbevee süsteemis	bar	10	10
Soojusvaheti			
Maht	l	6,8	4,1
Pindala	m ²	1	0,6
Võimsustegur NL vastavalt DIN 4708 ⁴⁾	NL	1,2	1,2
Võimsus pideval töötamisel (kui pealevoolutemperatuur on 80 °C, sooja vee väljavoolutemperatuur 45 °C ja külma vee temperatuur 10 °C)	kW l/min	34 13,9	20 8,2
Soojenemisaeg nimivõimsuse korral	min.	16	27
Maksimaalne soojendusvõimsus ⁵⁾	kW	34	20
Küttevee maksimumtemperatuur	°C	160	160
Küttevee maksimaalne töö rõhk	bar	16	16
Rõhukao graafik		→ joon. 2, lk. 44	→ joon. 2, lk. 44

Tab. 4 Mõõtmed ja tehnilised andmed (→ joon. 1, lk. 44 ja joon. 3, lk. 45)

- Ilma täiendava soojendamiseteta, kui boileri temperatuuri juhtarv on 60 °C
- Segatud vesi kraanist (külma vee temperatuur 10 °C)
- Jaotuskadusid väljaspool boilerit pole arvestatud.
- Standardi DIN 4708 kohane võimsustegur NL=1 3,5 inimese, tavalise vanni ja köögivalamu puhul. Temperatuurid: boiler 60 °C, väljavool 45 °C ja külm vesi 10 °C. Mõõdetud maksimaalsel soojendusvõimsusel. Soojendusvõimsuse vähenemisel väheneb ka NL.
- Suurema soojendusvõimsusega boileri korral tuleb piirata esitatud väärtusega.

2.5 Seadme energiatarbe andmed

Järgmised toote andmed vastavad nõuetele, mis on esitatud direktiivi 2010/30/EL täiendavates määrustes (EL) nr 811/2013, 812/2013, 813/2013 ja 814/2013.

Tootekood	Toote tüüp	Maht (V)	Püsikadu (S)	Vee soojendamise energiatõhususe klass
8 732 910 201	W 120-5 O1	114,8 l	35,2 W	A
7 735 500 784	W 120-5 O	115,9 l	61,0 W	C
8 718 543 216	WST 120-5 O			

Tab. 5 Seadme energiatarbe andmed

2.6 Toote kirjeldus

Pos.	Kirjeldus
1	Ümbris, värvitud plekk 30 mm paksuse jäigast polüüretaanvahust soojusisolatsiooniga
2	Isoleerimata paigaldatud magneesiumnood
3	Soojusvaheti kütteseadmega lisasoojendamiseks, emailitud siletoru
4	Tasku boileri temperatuurianduri jaoks
5	Boileri mahuti, emailitud teras
6	Kontrollimisava hooldamiseks ja puhastamiseks (ülaküljel)/ Tagasivool
7	PS ülapaneeel
8	Pealevool boilerisse
9	Sooja vee väljavool
10	Külma vee sissevool
11	Tagasivool boilerist
12	Tühjendusventiil

Tab. 6 Toote kirjeldus (→ joon. 3, lk. 45)

3 Eeskirjad

Järgida tuleb järgmisi direktiive ja normdokumente:

- Kohalikud eeskirjad
- **EnEG** (Saksamaa energiasäästuseadus)
- **EnEV** (Saksamaa energiasäästumäärus).

Kütte- ja tarbevee soojendusüsteemide paigaldamine ja varustus:

- **DIN** ja **EN** standardid
 - **DIN 4753-1** – Boilerid Nõuded, märgistamine, varustus ja kontrollimine
 - **DIN 4753-3** – Boilerid ... Veega kokkupuutuvate pindade korrosioonivastane emailkaitse. Nõuded ja kontrollimine (tootestandard)
 - **DIN 4753-6** – Veesoojendusüsteemid ... Emailitud terasmahutite korrosioonivastane katoodkaitse. Nõuded ja kontrollimine (tootestandard)
 - **DIN 4753-7** – Boiler...; mahuti maht kuni 1000 l, nõuded paigaldamise, soojusisolatsiooni ja korrosioonitõrje kohta
 - **DIN EN 12897** – Veevarustus – ...Boilerite nõuded (tootestandard) boileritele (tootestandard)
 - **DIN 1988-100** – Joogiveepaigaldiste tehnilised eeskirjad
 - **DIN EN 1717** – Joogivee kaitsmine mustuse eest ...
 - **DIN EN 806** – Joogiveepaigaldiste tehnilised eeskirjad
 - **DIN 4708** – Tsentraalsed veesoojendusüsteemid
- **DVGW**
 - Tööleht W 551 – Joogivee soojendusüsteemid ja torustikud. Tehnilised meetmed legionella bakterite kasvu vähendamiseks uutes süsteemides ...
 - Tööleht W 553 – Ringlussüsteemide dimensioonimine ...

4 Teisaldamine

- ▶ Boiler peab teisaldamise ajal olema kinnitatud nii, et see maha ei kuku.
- ▶ Pakendis oleva boileri teisaldamiseks tuleb kasutada transpordikäru ja boiler peab olema kinnitusrihmadega kinnitatud (→ joon. 4, lk. 45).

-või-

- ▶ Pakendita boileri teisaldamiseks tuleb kasutada teisaldusvõrku ja ühenduskohti kaitsta kahjustuste eest.

5 Montaaž

Boiler tarnitakse kokkumonteerituna.

- ▶ Kontrollida üle, et boiler ei ole saanud kahjustada ja kõik tarnekomplekti kuuluv on olemas.

5.1 Paigaldamine

5.1.1 Nõuded paigalduskoha kohta



TEATIS: Süsteemi kahjustamise oht sobimatu või ebapiisava kandevõimega aluspinnal korral!

- ▶ Kontrollida üle, kas aluspind on ühetasane ja piisava kandevõimega.

- ▶ Kui paigalduskohas esineb oht, et põrandale võib koguneda vett, tuleb boiler paigutada kõrgemale alusele.
- ▶ Boiler tuleb paigaldada kuiva ruumi, kus ei ole külmumisohtu.
- ▶ Järgida tuleb paigaldusruumi minimaalset kõrgust (→ tab. 10, lk. 44). Minimaalsed vahekaugused seintest ei ole ette nähtud.

5.1.2 Boileri kohalepaigutamine

- ▶ Boiler kohale paigutada ja välja loodida (→ joon. 6, lk. 46 ja joon. 7, lk. 46).
- ▶ Paigaldada teflonlint või teflonnõör (→ joon. 8, lk. 46).

5.2 Veetorude ühendamine



HOIATUS: Tuleoht jootmis- ja keevitustöödel!

- ▶ Jootmis- ja keevitustöödel tuleb rakendada asjakohaseid kaitsemeetmeid, sest soojusisolatsioon on valmistatud kergesti süttivast materjalist. Nt võib soojusisolatsiooni kinni katta.
- ▶ Pärast tööde lõpetamist tuleb kontrollida, et boileri ümbris ei ole kahjustatud.



HOIATUS: Vette sattunud mustus on terviseohtlik! Mustalt tehtud paigaldustööde tõttu võib joogivesi saastuda.

- ▶ Boiler tuleb paigaldada ja selle varustus valida sanitaarnõuetele vastavalt, järgides konkreetses riigis kehtivaid standardeid ja eeskirju.

5.2.1 Boileri veetorude ühendamine

Süsteemi näide koos kõigi soovitatavate ventiilide ja kraanidega (→ joon. 9, lk. 46).

Pos.	Kirjeldus
1	Boiler
2	Õhueraldusventiil
3	Sulgeventiil koos tühjendusventiiliga
4	Kaitseklapp
5	Tagasilöögiklapp
6	Sulgeventiil
7	Ringluspump
8	Rõhualandusventiil (vajaduse korral)
9	Kontrollimisventiil
10	Tagasilöögiklapp
11	Liitmik manomeetri ühendamiseks
AB	Sooja vee väljavool
EK	Külma vee sissevool
EZ	Sissevool ringlusest

Tab. 7 Süsteemi näide (→ joon. 9, lk. 46)

- ▶ Paigaldamisel tuleb kasutada sellist materjali, mis on kuni 160 °C (320 °F) kuumuskindel.
- ▶ Lahtiseid paisupaake ei ole lubatud kasutada.
- ▶ Plasttorudega tarbevee-soojendussüsteemide korral tuleb tingimata kasutada metallist keermesühendusi.
- ▶ Tühjendustoru läbimõõt tuleb valida vastavalt ühenduskohale.
- ▶ Et vältida mustuse kogunemist, ei tohi tühjendustorusse paigaldada torupõlvi.
- ▶ Kui külma vee sissevoolutorus kasutatakse tagasilöögiklappi, tuleb tagasilöögiklapi ja külma vee sissevooluühenduse vahele paigaldada kaitseklapp.
- ▶ Kui süsteemi staatiline rõhk on suurem kui 5 bar, siis tuleb paigaldada rõhualandusventiil.

5.2.2 Kaitseklapi paigaldamine (kohapeal)

- ▶ Paigalduskohas tuleb külmaveetorusse paigaldada joogiveetorudes kasutamiseks lubatud kaitseklapp (≥ DN 20), millel on tüübikinnitus (→ joon. 9, lk. 46).
- ▶ Järgida tuleb kaitseklapi paigaldusjuhendit.
- ▶ Kaitseklapi äravoolutoru peab kanalisatsiooni suubuma kohas, kus ei ole külmumisohtu ja mida saab jälgida.
 - Äravoolutoru läbimõõt ei tohi olla väiksem kaitseklapi äravooluava läbimõödust.
 - Äravoolutoru peab läbi laskma vähemalt külma vee sissevoolust tulla võiva vooluhulga (→ tab. 4, lk. 39).
- ▶ Kaitseklapile tuleb kinnitada juhendav silt järgmise kirjaga: „Äravoolutoru ei tohi sulgeda. Soojenemise ajal võib sealt tehnoloogilistel põhjustel välja tulla vett.“

Kui süsteemi staatiline rõhk on suurem kui 80 % kaitseklapi rakendusrõhust:

- ▶ tuleb paigaldada rõhualandusventiil (→ joon. 9, lk. 46).

Süsteemi rõhk (staatiline rõhk)	Kaitseklapi rakendusrõhk	Rõhualandusventiil	
		EL-i piires	väljaspool EL-i
< 4,8 bar	≥ 6 bar	ei ole vajalik	
5 bar	6 bar	max 4,8 bar	
5 bar	≥ 8 bar	ei ole vajalik	
6 bar	≥ 8 bar	max 5,0 bar	ei ole vajalik
7,8 bar	10 bar	max 5,0 bar	ei ole vajalik

Tab. 8 Sobiva rõhualandusventiili valimine

5.3 Sooja vee temperatuurianduri paigaldamine

Boileris sooja vee temperatuuri mõõtmiseks ja kontrollimiseks tuleb mõõtekohta [4] paigaldada sooja vee temperatuuriandur (→ joon. 3, lk. 45).

- ▶ Paigaldada temperatuuriandur (→ joon. 10, lk. 47). Jälgida tuleb seda, et anduri pind puutub kogu pikkuse ulatuses kokku anduritasku pinnaga.

6 Kasutuselevõtmine



TEATIS: Liiga suur rõhk võib süsteemi kahjustada!
Liiga suure rõhu tõttu võib email mõrnedada.

- ▶ Kaitseklapi äravoolutoru ei tohi sulgeda.

- ▶ Mis tahes komponendi ja lisavarustuse kasutuselevõtmisel tuleb järgida tootja juhiseid asjakohases tehnilises dokumentatsioonis.

6.1 Boileri kasutuselevõtmine



Boileri lekkekонтроlli läbiviimisel tuleb eranditult kasutada tarbevett.

Sooja vee poolel maksimaalsena lubatud katsetusrõhk on 10 bar.

- ▶ Torustik ja boiler tuleb enne kasutuselevõtmist põhjalikult läbi pesta (→ joon. 13, lk. 47).
- ▶ Viia läbi lekkekontrol (→ joon. 12, lk. 47).

6.2 Kasutaja juhendamine



HOIATUS: Soojaveekraanide juures on oht end kuuma veega põletada!
Kui sooja vee temperatuur on seatud kõrgemaks kui 60 °C ja ka termodesinfitseerimise ajal tuleb põletusohu tõttu olla veekraanide juures ettevaatlik.

- ▶ Kasutajate tähelepanu tuleb juhtida sellele, et nad kasutaksid sooja vett üksnes külma veega segatuna.

- ▶ Selgitada tuleb küttesüsteemi ja boileri tööpõhimõtet ning kuidas neid kasutada, pöörates erilist tähelepanu ohutushoiu küsimustele.
- ▶ Tutvustada tuleb kaitseklapi tööpõhimõtet ja kontrollimist.
- ▶ Kasutajale tuleb üle anda kõik kaasasolevad dokumendid.
- ▶ **Soovitus kasutajale:** sõlmida kütteseadmetele spetsialiseerunud ettevõttega ülevaatus- ja hoolduse leping. Boilerit tuleb ettenähtud hooldusväljade järel (→ tab. 9, lk. 43) hooldada ja kord aastas üle vaadata.
- ▶ Kasutajale tuleb selgitada järgmist:
 - Boileri soojenemisel võib kaitseklapist välja tulla vett.
 - Kaitseklapi äravoolutoru peab alati jääma avatuks.
 - Hooldusväljadest tuleb kinni pidada (→ tab. 9, lk. 43).
 - **Soovitus külmumisohu ja kasutaja lühiajalise äraoleku korral:** jätta boiler tööle, seades sellele madalaima veetemperatuuri.

7 Seismajätmine

- ▶ Lülitada välja juhtseadme temperatuuriregulaator.



HOIATUS: Kuuma veega põletamise oht!
▶ Boileril tuleb lasta piisavalt jahtuda.

- ▶ Boiler tühendada (→ peatükk 9.2.3, lk. 43).
- ▶ Küttesüsteemi mistahes komponendi või lisavarustuse väljalülitamisel tuleb järgida tootja juhiseid selle tehnilises dokumentatsioonis.
- ▶ Sulgeventiilid tuleb sulgeda.
- ▶ Vabastada soojusvaheti rõhu alt.
- ▶ Soojusvaheti tuleb tühendada ja õhutada.
- ▶ Korrodeerumise vältimiseks tuleb boileri sisemus põhjalikult kuivatada ja jätta kontrollimisava kate avatuks.

8 Loodushoid / kasutuselt kõrvaldamine

Loodushoid on Bosch kontserni tegevuse üldpõhimõte.

Toodete kvaliteet, ökonoomsus ja loodushoid on meie jaoks võrdse tähtsusega eesmärgid. Loodushoiu seadusi ja normdokumente järgitakse rangelt.

Pakend

Pakendid tuleb saata asukohariigi ümbertöötlussüsteemi, mis tagab nende optimaalse taaskasutamise. Kõik kasutatud pakkematerjalid on keskkonnahoidlikud ja taaskasutatavad.

Vana seade

Vanad seadmed sisaldavad kasutuskõlblikke materjale, mis tuleb suunata ümbertöötlemisele.

Konstruktiooniosid on lihtne eraldada ja plastmaterjalid on märgistatud. Nii saab erinevaid komponente sorteerida ja taaskasutusse või ümbertöötlemisele suunata.

9 Hooldus

- ▶ Enne hooldustööde alustamist tuleb boileril alati lasta jahtuda.
- ▶ Puhastada ja hooldada tuleb ettenähtud välpade järel.
- ▶ Puudused tuleb kohe kõrvaldada.
- ▶ Kasutada on lubatud ainult originaalvaruosi!

9.1 Hooldusvälbad

Hooldusvajadus sõltub läbivoolava vee hulgast, töötemperatuurist ja vee karedusest (→ tab. 9, lk. 43).

Klooritud tarbevee või veepehmenusseadmete kasutamine lühendab hooldusvälpasid.

Vee karedus, °dH	3 – 8,4	8,5 – 14	> 14
Kaltsiumkarbonaat, mol/ m ³	0,6 – 1,5	1,6 – 2,5	> 2,5
Temperatuurid	Kuud		
Normaalse läbivoolu korral (< boileri maht / 24 h)			
< 60 °C	24	21	15
60 – 70 °C	21	18	12
> 70 °C	15	12	6
Suurendatud läbivoolu korral (> boileri maht / 24 h)			
< 60 °C	21	18	12
60 – 70 °C	18	15	9
> 70 °C	12	9	6

Tab. 9 Hooldusvälbad kuudes

Vee omaduste kohta konkreetsetes kohas saab teavet kohalikult veevarustusettevõttelt.

Olenevalt vee koostisest on mõttekas kasutada nendest orienteerivatest väärtustest erinevaid väärtusi.

9.2 Hooldustööd

9.2.1 Kaitseklapi kontrollimine

- ▶ Kaitseklappi tuleb kontrollida kord aastas.

9.2.2 Boileri tühjendamine

- ▶ Ühendada lahti boileri tarbeveeühendused. Selleks tuleb sulgeventiilid sulgeda.
- ▶ Alarõhu vältimiseks tuleb avada süsteemis kõrgemal paiknev kraan.
- ▶ Avada tühjendusventiil (→ joon. 3 [12], lk. 45).
- ▶ Pärast hooldust tuleb tühjendusventiil uuesti sulgeda.
- ▶ Pärast uuesti täitmist kontrollida, et ei esine lekkeid (→ joon. 12, lk. 47).

9.2.3 Katlakivi eemaldamine / boileri puhastamine



Puhastustulemust aitab parandada see, kui soojusvahetit enne pesemist soojendatakse. Järsu temperatuurimuutuse mõjul tulevad koorikud (nt lubjaladestised) paremini lahti.

- ▶ Tühjendada boiler.
- ▶ Kontrollida, et boileri sisemuses ei leidu mustust (lubjaladestisi, setteid).
- ▶ **Vähese lubjasisaldusega vee korral:** Kontrollida mahutit regulaarselt ja puhastada mustusest.

-või-

▶ Lubjasisaldusega vee või tugeva mustumise korral:

- Eemaldada lubjaladestus vastavalt tekkivale lubjakogusele korrapäraselt keemiliselt puhastades (nt sobiva lupja lahustava, sidrunhappe-põhise vahendiga).
- ▶ Pesta boilerit veejoaga (→ joon. 15, lk. 48).
- ▶ Tekkinud jäägid tuleb eemaldada märja-kuivaimuriga, millel on plasttoru.
- ▶ Kontrollimisava kork tuleb uue tihendiga sulgeda (→ joon. 16, lk. 48).
- ▶ Rakendada boiler uuesti tööle (→ peatükk 6, lk. 42).

9.2.4 Magneesiumanoodi kontrollimine



Kui magneesiumanoodi ettenähtud viisil ei hooldata, kaotab boileri garantii kehtivuse.

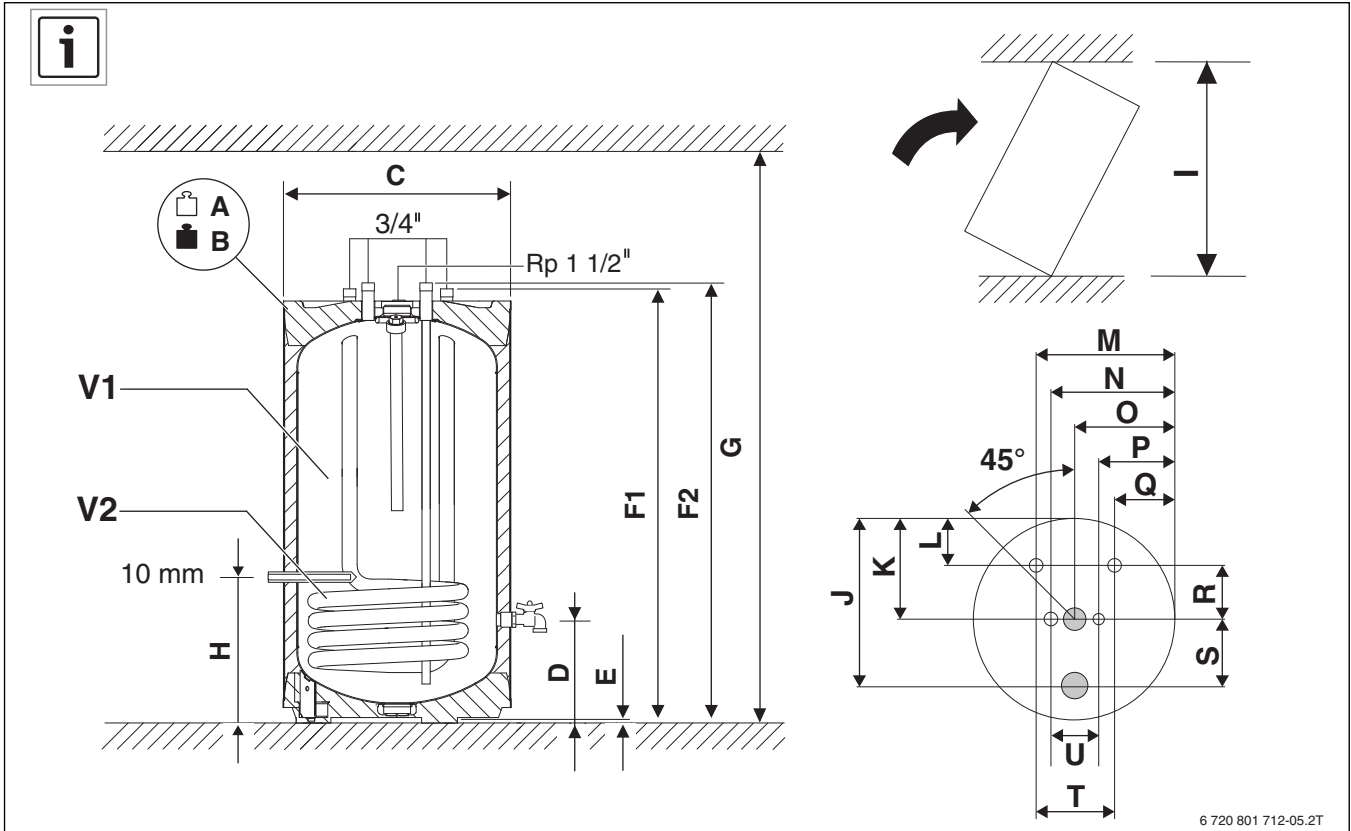
Magneesiumanood on kaitseanood, mille mass boileris kasutamisel pidevalt väheneb.



Magneesiumanoodi pind ei tohi kokku puutuda õli ega määrdega.

- ▶ Hoida puhtust.

- ▶ Külma vee sissevool tuleb sulgeda.
- ▶ Boiler tuleb rõhu alt vabastada.
- ▶ Võtta magneesiumanood välja ja kontrollida (→ joon. 17 kuni joon. 20, lk. 48).
- ▶ Magneesiumanood tuleb välja vahetada, kui selle läbimõõt on alla 15 mm.

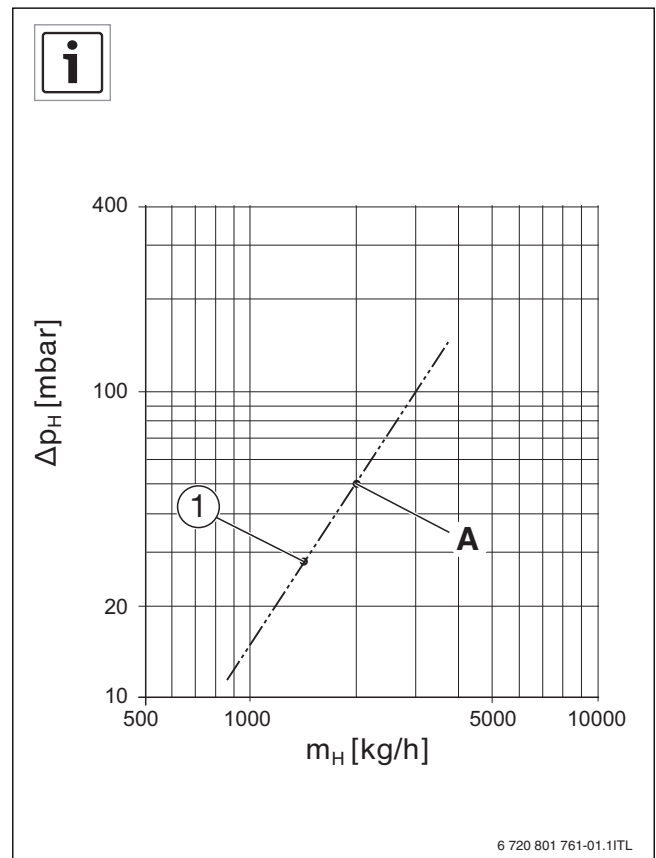


6 720 801 712-05.2T

1

		W 120-5 O	W 120-5 O
		A	C
A	kg	72	67
B	kg	187	183
C	mm	600	510
D	mm	218	218
E	mm	12,5	12,5
F1	mm	980	936
F2	mm	996	952
G	mm	1480	1420
H	mm	295	295
I	mm	1135	1070
J	mm	485	440
K	mm	300	255
L	mm	160	105
M	mm	409	364
N	mm	365	320
O	mm	300	255
P	mm	235	190
Q	mm	191	146
R	mm	150	150
S	mm	185	185
T	mm	218	218
U	mm	130	130
V1	l	115	116
V2	l	6,8	4,1
	m ²	1	0,6

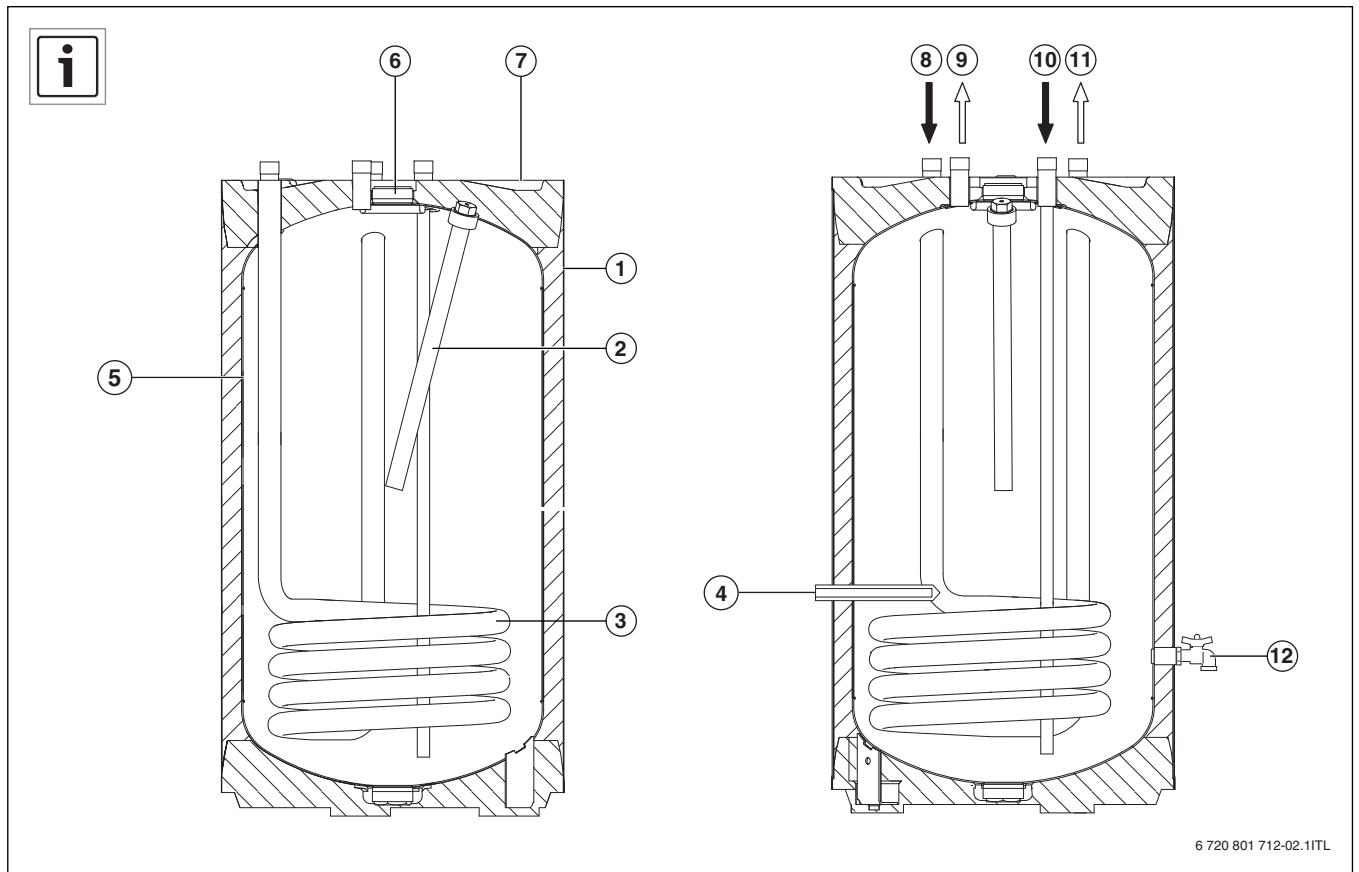
10



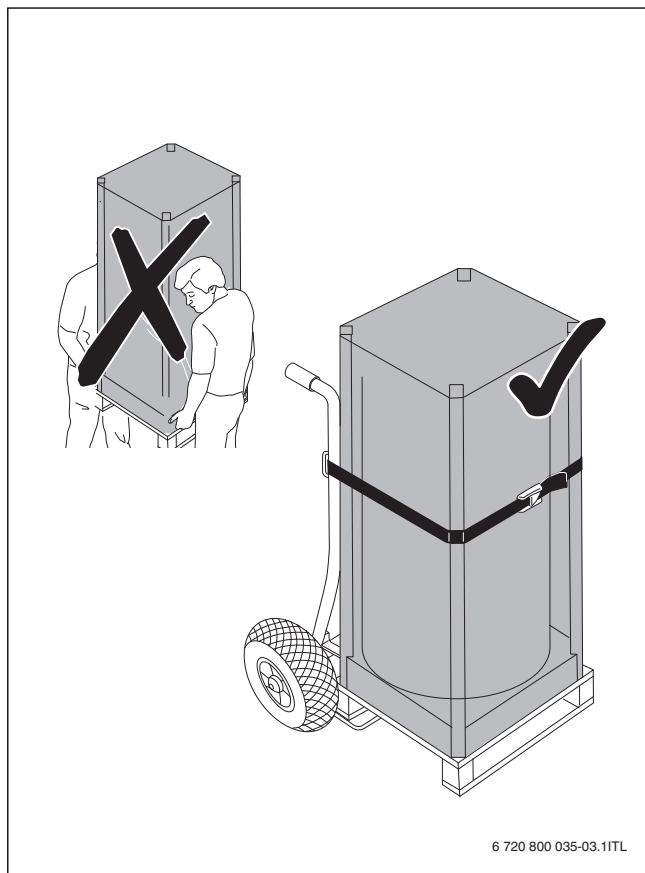
6 720 801 761-01.1ITL

2

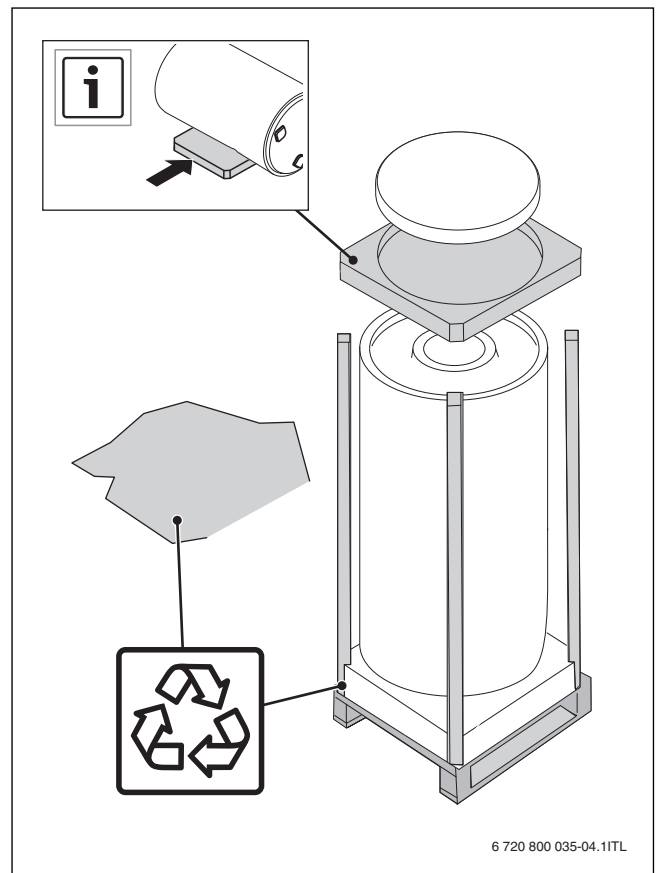
- [1] W 120-5 O
- [A] 100 mbar
2000 kg/h



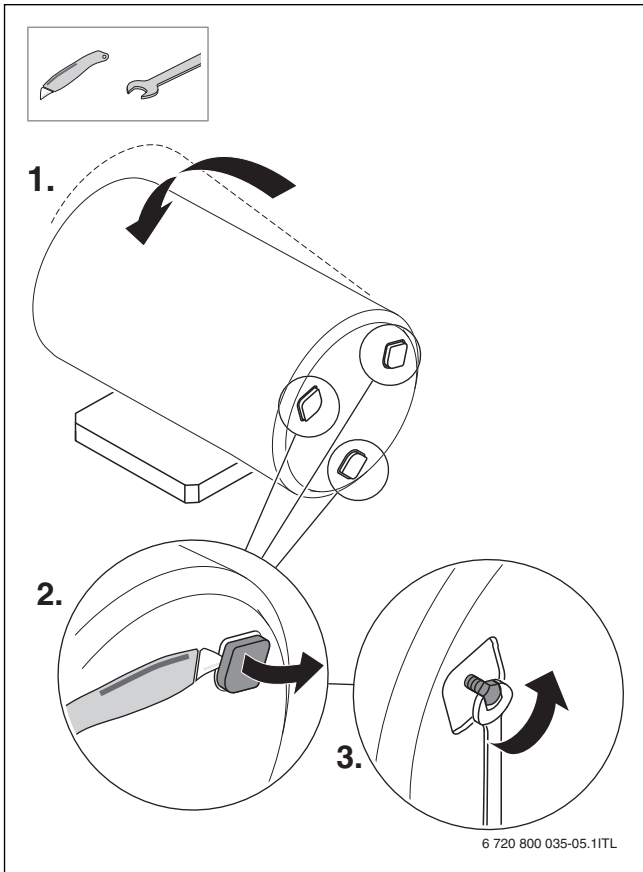
3



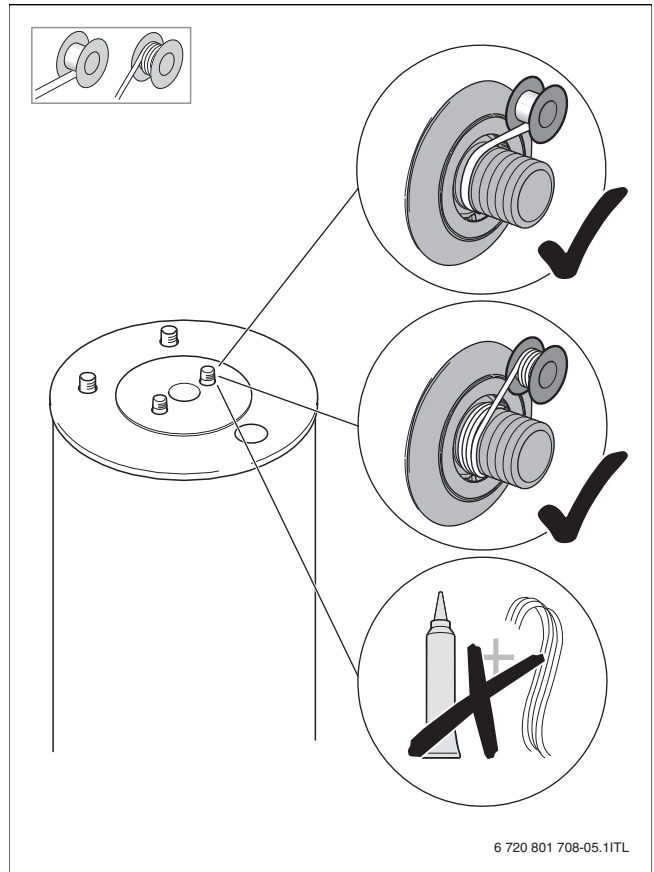
4



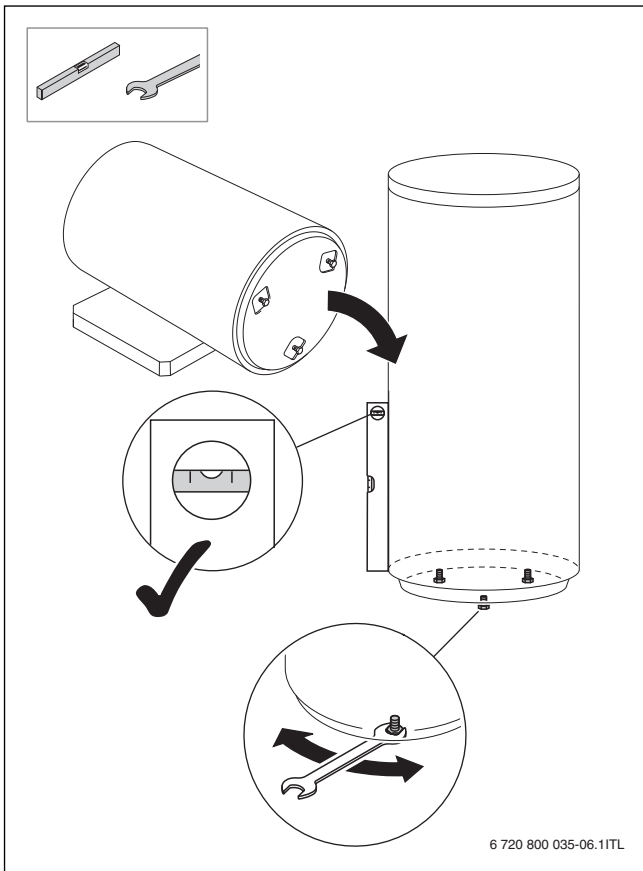
5



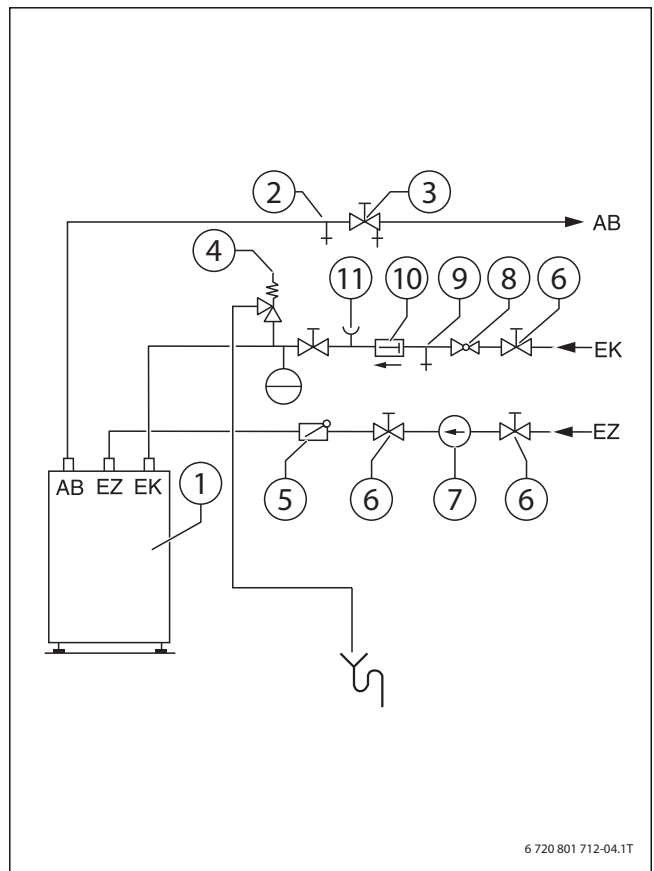
6



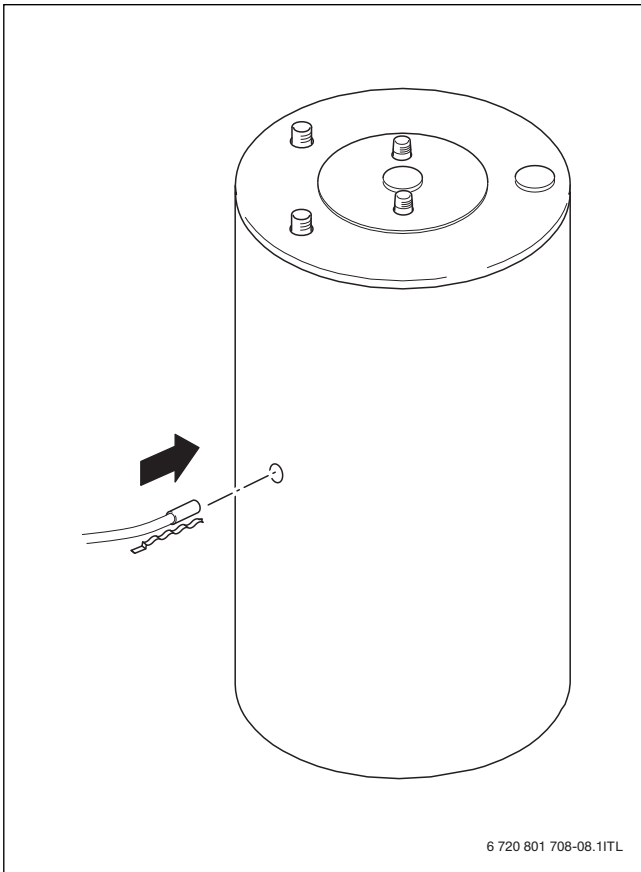
8



7

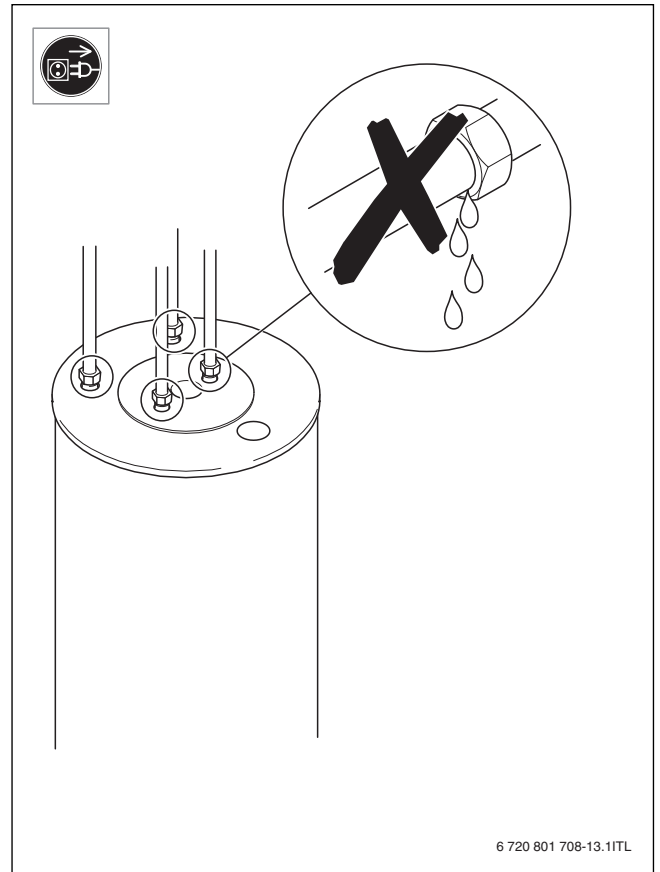


9



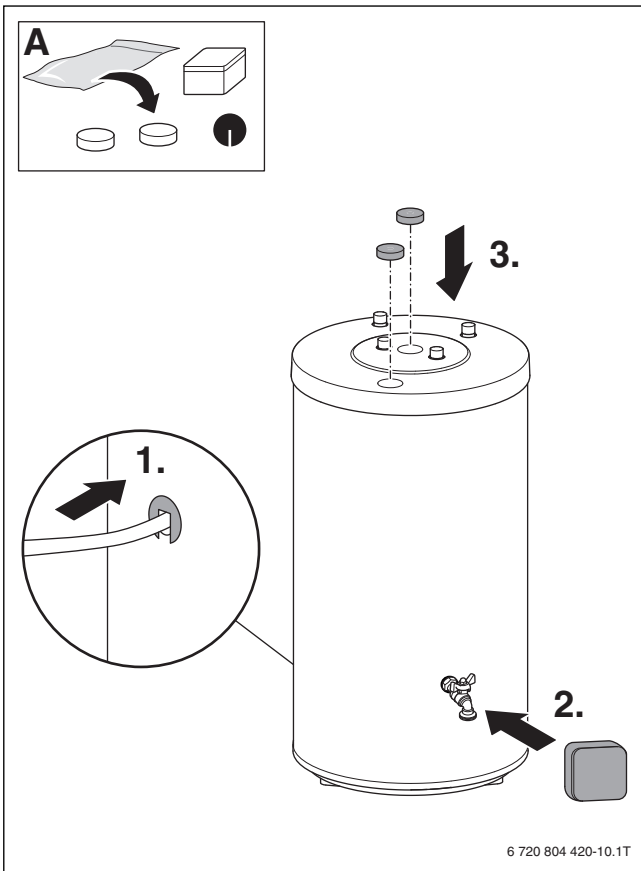
10

6 720 801 708-08.1ITL



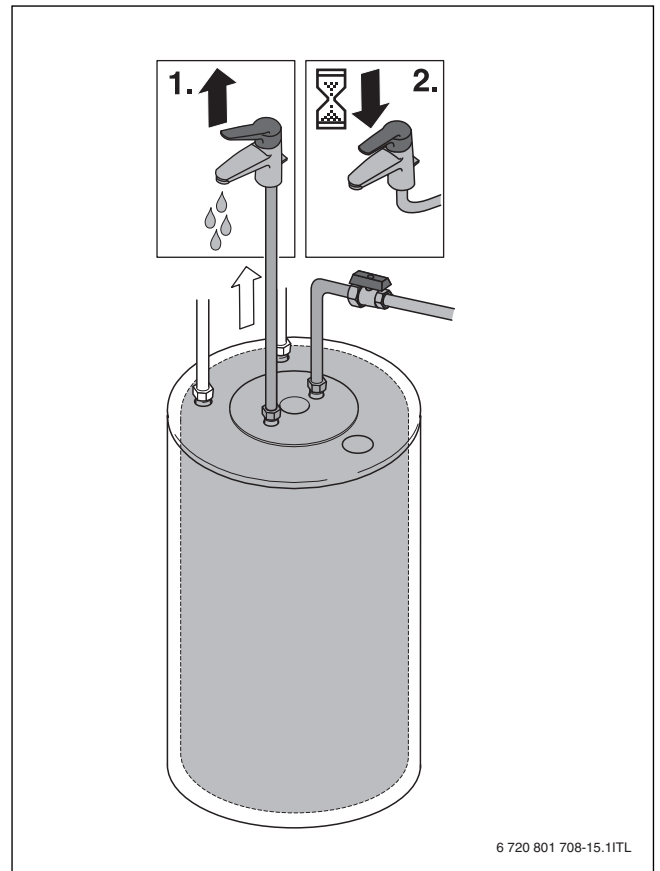
12

6 720 801 708-13.1ITL



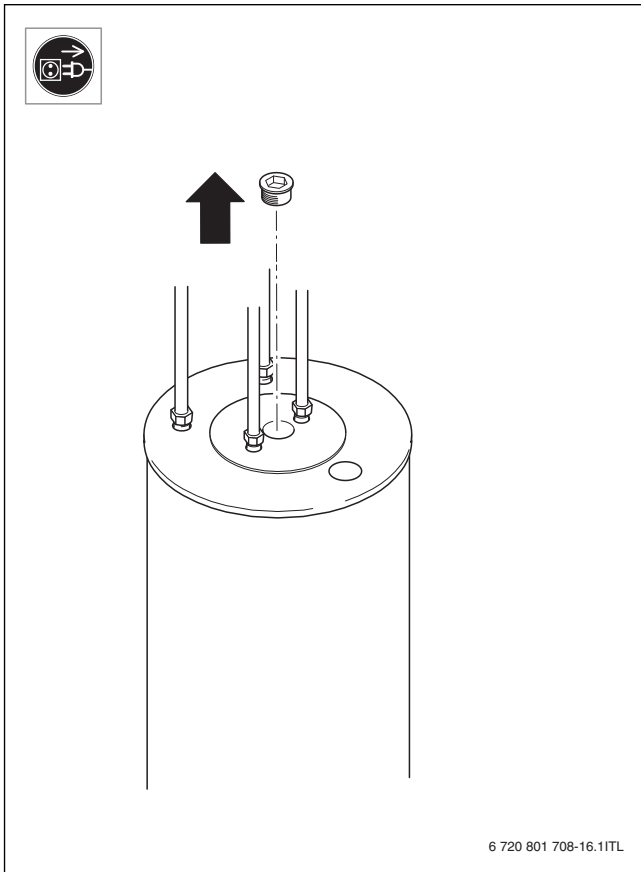
11

6 720 804 420-10.1T

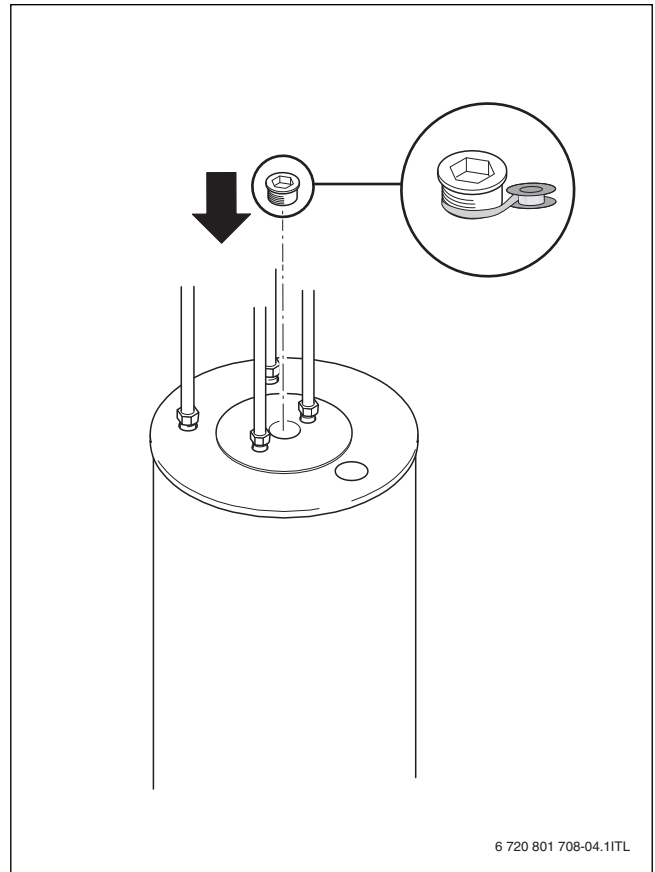


13

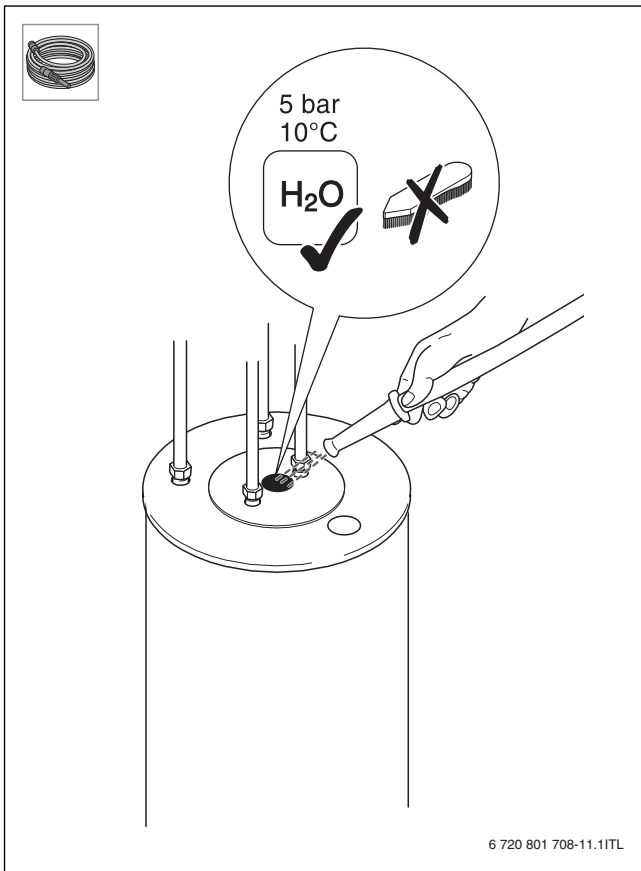
6 720 801 708-15.1ITL



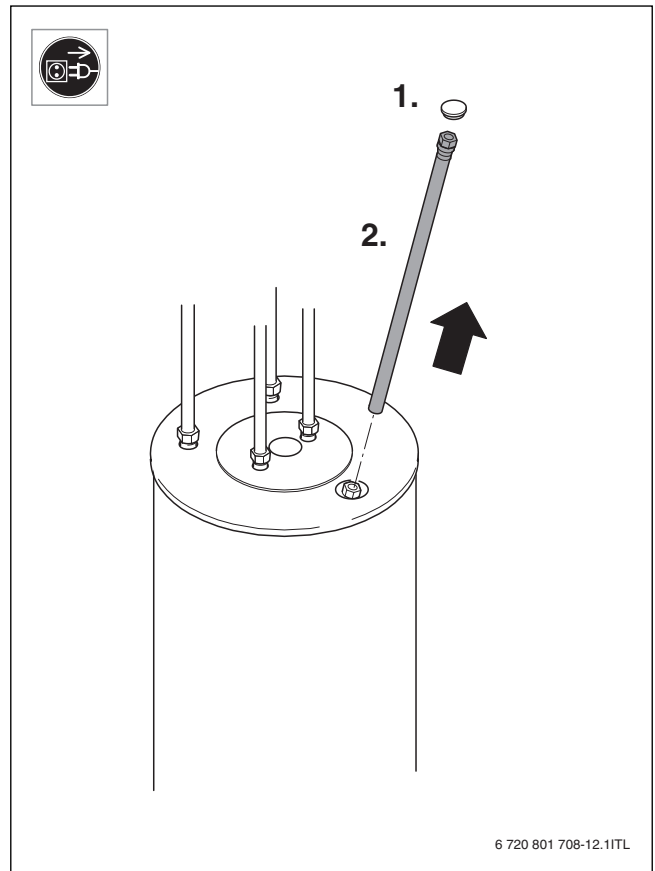
14



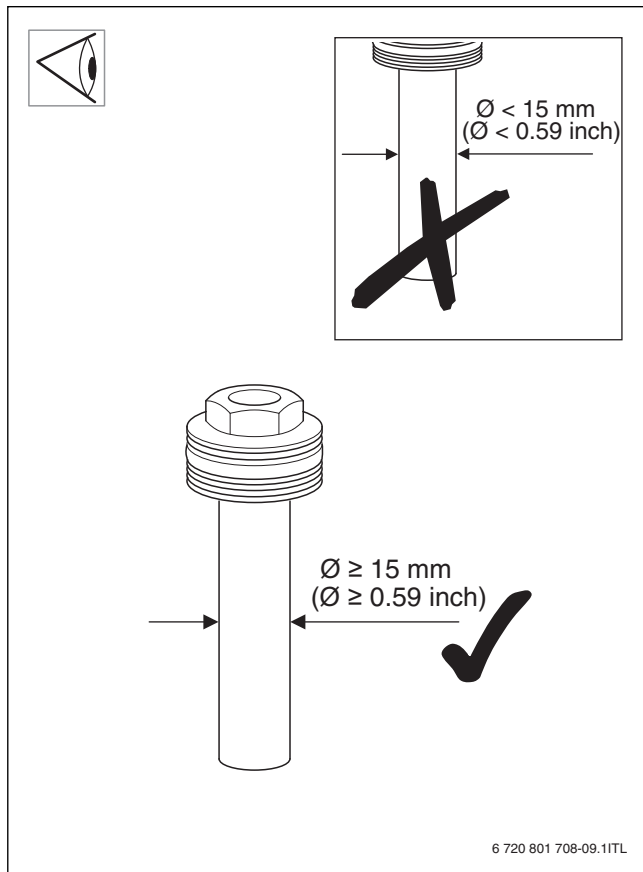
16



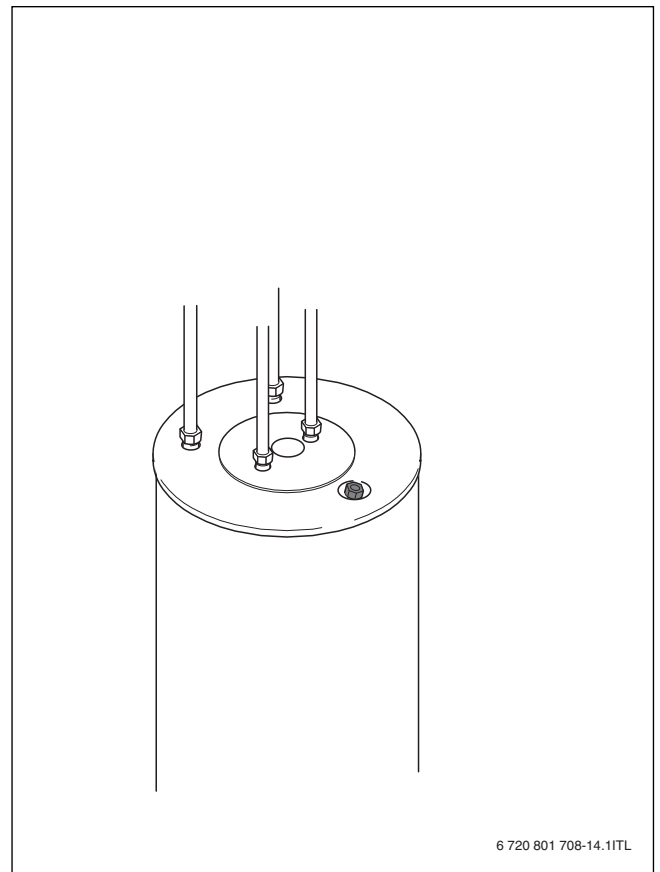
15



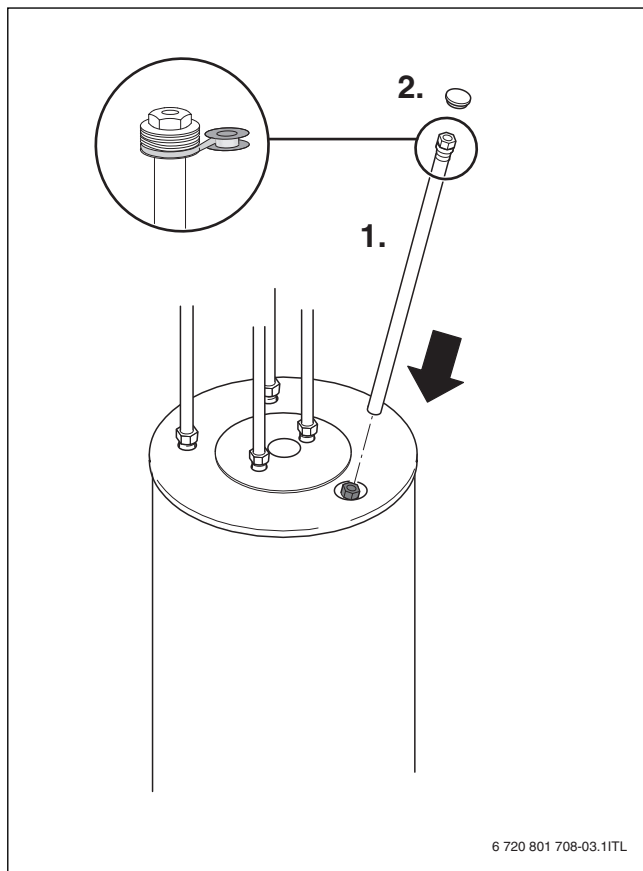
17



18



20



19

Bosch Thermotechnik GmbH
Junkersstrasse 20-24
D-73249 Wernau

www.bosch-thermotechnology.com