



BOSCH

Stvorené pre život



Cenník

Platí od 1.6.2022

Produkty a príslušenstvo

Cenník 06/2022

1. Kondenzačné kotly	3
2. Elektrické kotly	26
3. Zásobníky	30
4. Regulácie	46
5. Rýchlomontážne systémy	50
6. Odtáhy spalín	60
7. Solárna technika	87
8. Tepelné čerpadlá vzduch-voda	94

Kondenzačné kotly

Obsah	Strana
Condens 2300i W	4
Condens 8700/8300i W	7
Condens 9000i W	10
Condens 5300i/5700i WT	13
CerapurSmart	16
CerapurMaxx	19
Suprapur	23

Condens 2300iW



Prehľad výhod

Vysoko účinný, priestorovo úsporný.

Intuitívne ovládaný LCD displej.

Integrované elektronicky riadené nízkoenergetické čerpadlo.

Modulačný rozsah 1:8.

Príprava vody v externom nepriamoohrievanom zásobníku (prevedenie ...P s integrovaným trojcestným ventilom) alebo prietokom (prevedenie ...C).

Možnosť pripojenia priestorových a ekvitermických regulátorov Bosch.

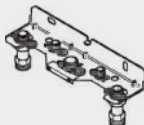
Možnosť pripojenia koncentrického potrubia pre spaliny / spaľovací vzduch Ø 60/100 mm alebo Ø 80/125 mm, alebo oddeleného potrubia Ø 80 mm.

Typ	Popis	Objednávacie číslo	Cena v EUR (bez DPH)
 A+++ → D	GC2300iW 15 P Závesný kondenzačný vykurovací kotol, 2,3-16,1kW, farba biela	7736901552	1.032,00
 A+++ → D	GC2300iW 24 P Závesný kondenzačný vykurovací kotol, 3,4-25,0 kW, farba biela	7736901553	1.076,00
 A+++ → D A+ → F	GC2300iW 22/25 C Závesný kondenzačný kotol s prietokovým ohrevom teplej vody 3,4-23,2 kW, farba biela	7736901551	1.132,00

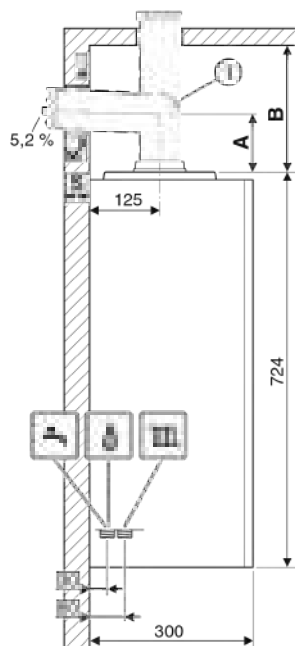
Technické údaje

Technické údaje		GC2300iW 15 P	GC2300iW 24 P	GC2300iW 22/25 C
Farba čelného dizajnu		biela	biela	biela
Max. menovitý tepelný výkon (50/30° C)	kW	16,1	25	23,5
Min. menovitý tepelný výkon (50/30° C)	kW	2,3	3,4	3,4
Menovitý tepelný výkon	kW	15,3	24,5	22,5
Max. výkon teplej vody	kW	-	-	25,0
Hladina akustického výkonu podľa ErP15	dB(A)	43	44	43
Ročným obdobím podmienená účinnosť vykurovania priestorov podľa ErP15	%	93	94	94
Trieda energetickej účinnosti		A	A	A
Trieda energetickej účinnosti prípravy teplej vody				A
Uvádzaný záťažový profil				XL
Vybavenie				
Expanzná nádoba	l	6,0	6,0	6,0
Vysoko účinné čerpadlo EEI ≤ 0,23		integrované	integrované	integrované
Prepínací ventil		integrovaný	integrovaný	integrovaný
Rozmery a hmotnosť				
Výška	mm	713	713	713
Šírka	mm	400	400	400
Hĺbka	mm	300	300	300
Hmotnosť netto	kg	36	36	36

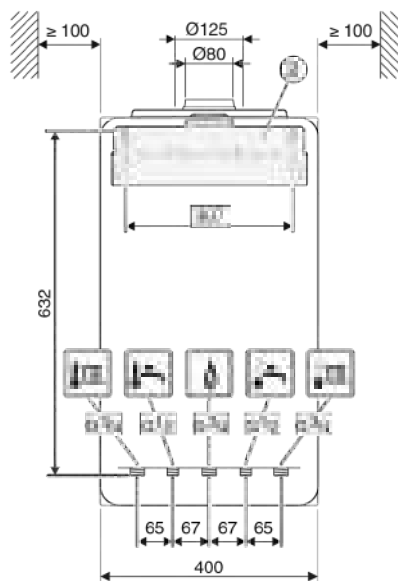
Príslušenstvo

Typ	Popis	Objednávacie číslo	Cena v EUR (bez DPH)
	Montážna doska	7738112657	40,00
	Prepojovacie príslušenstvo	7736901403	38,10

Rozmery a pripojenia

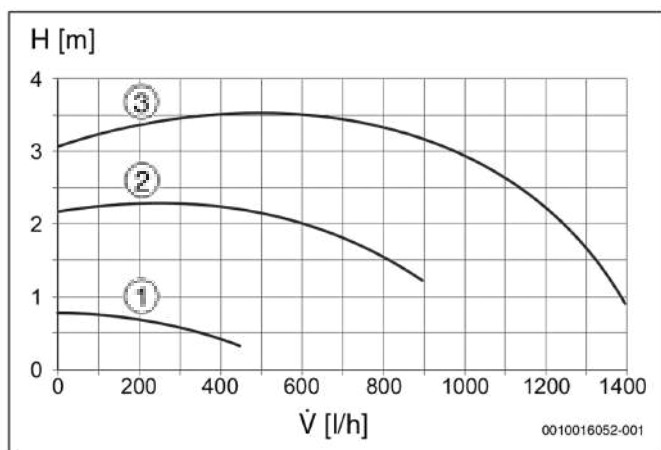


- 1 Príslušenstvo odvodu spalín
- 2 Závesný profil na stenu
- A Odstup hornej hrany kotla od strednej osi horizontálnej rúry pre odvod spalín



- B Odstup hornej hrany kotla od stropu
- K priemer otvoru
- S Hrúbka steny

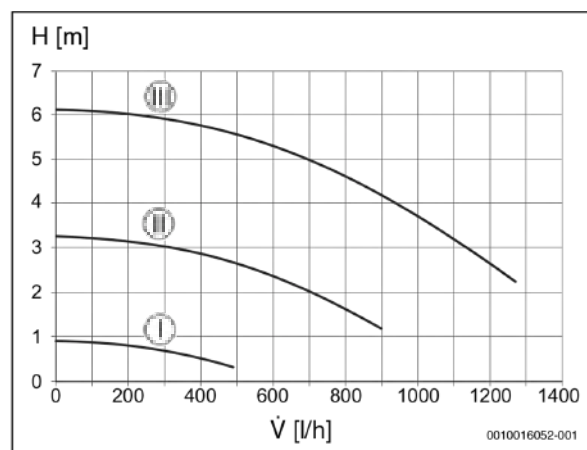
Zvyšková dopravná výška



Obr. 35 Charakteristika čerpadla vykurovania (proporcionálny tlak)

H Zvyšková dopravná výška
Q Objemový prietok

- 1 Charakteristika pre polohu spínača 1
- 2 Charakteristika pre polohu spínača 2
- 3 Charakteristika pre polohu spínača 3



Obr. 33 Charakteristika čerpadla vykurovania (konštantné otáčky)

- I Charakteristika pre polohu spínača I
- II Charakteristika pre polohu spínača II
- III Charakteristika pre polohu spínača III

Condens 8700/8300i W

Prehľad výhod

Vysoká účinnosť vďaka širokému rozsahu modulácie 1:10

Fascinujúci dizajn v bielom a čiernom prevedení s ovládaním pomocou farebného dotykového displeja - platí pre GC8700...

Príprava vody v externom nepriamoohrievanom zásobníku (prevedenieP) alebo prietokom (prevedenie...C) - platí pre GC8700...

Rýchla a časovo úsporná inštalácia a údržba.

Jednoduché bezdrôtové prepojenie s inteligentným regulátorom CT200 pomocou modulu Control Key.

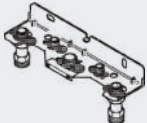
Adaptér pre pripojenie odťahu spalín je súčasťou dodávky kotla.

Typ	Popis	Objednávacie číslo	Cena v EUR (bez DPH)
 A+++ → D	GC8700iW 30 P Závesný kondenzačný vykurovací kotol, 3,2-31,1 kW, farba biela	7738100891	2.123,00
 A+++ → D	GC8700iW 30 PB Závesný kondenzačný vykurovací kotol, 3,2-31,1 kW, farba čierna	7738100893	2.123,00
 A+++ → D A+ → F	GC8700iW 30/35 C Závesný kondenzačný kotol s prietokovým ohrevom teplej vody, 5,5-31,1 kW, farba biela	7738100886	2.265,00
 A+++ → D A+ → F	GC8700iW 30/35 CB Závesný kondenzačný kotol s prietokovým ohrevom teplej vody, 5,5-31,1 kW, farba čierna	7738100887	2.265,00
 A+++ → D	GC8300iW 40 R Závesný kondenzačný vykurovací kotol, 5,5-41,2 kW, farba biela	7738100894	2.185,00
 A+++ → D	GC8300iW 50 R Závesný kondenzačný vykurovací kotol, 6,8-49,8 kW, farba biela	7738100895	2.530,00

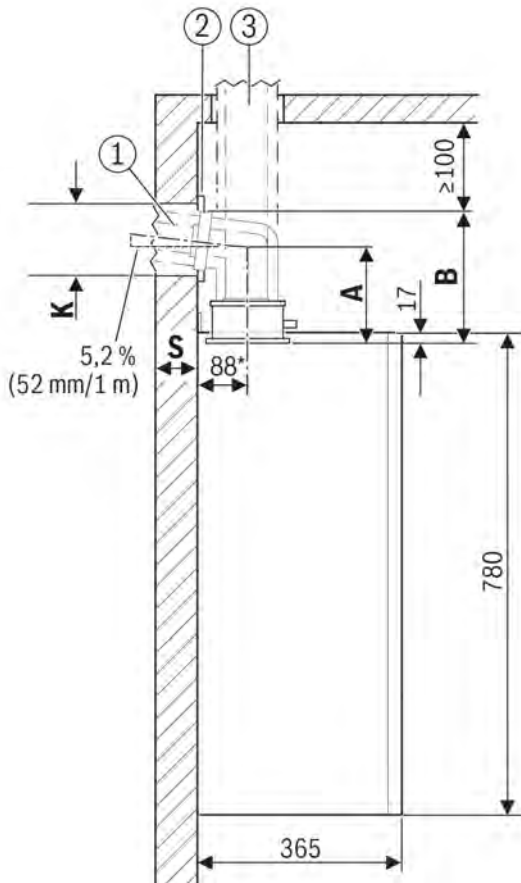
Technické údaje

Technické údaje		GC8700iW 30 P(B)	GC8700iW 30/35 C(B)	GC8300iW 40 R	GC8300iW 50 R
Farba čelného dizajnu		biela/čierna	biela/čierna	biela	biela
Max. menovitý tepelný výkon (50/30° C)	kW	31,1	31,1	41,2	49,8
Min. menovitý tepelný výkon (50/30° C)	kW	3,2	5,5	5,5	6,8
Max. výkon teplej vody	kW	-	34,4	-	-
Hladina akustického výkonu podľa ErP15	dB(A)	52,8	53	54,9	55,0
Ročným obdobím podmienená účinnosť vykurovania priestorov podľa ErP15	%	94	94	94	94
Trieda energetickej účinnosti		A	A	A	A
Trieda energetickej účinnosti prípravy teplej vody		-	A	-	-
Uvádzaný záťažový profil		-	XL	-	-
Vybavenie					
Expanzná nádobka	l	10,0	10,0	-	-
Vysoko účinné čerpadlo EEI ≤ 0,23		integrované	integrované	-	-
Prepínací ventil		integrovaný	integrovaný	-	-
Rozmery a hmotnosť					
Výška	mm	705	705	705	705
Šírka	mm	440	440	440	440
Hĺbka	mm	365	365	365	365
Hmotnosť netto	kg	47	50	41	41

Príslušenstvo

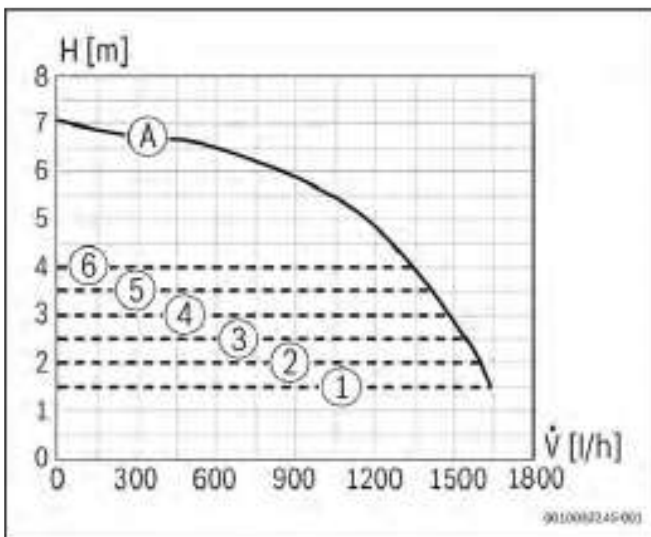
Typ	Popis	Objednávacie číslo	Cena v EUR (bez DPH)
	Montážna doska	7738112657	40,00

Rozmery a pripojenia



- 1 Príslušenstvo spalinovodu horizontálne
- 2 Kryt
- 3 Príslušenstvo spalinovodu vertikálne
- A Odstup hornej hrany kotla od strednej osi horizontálnej rúry pre odvod spalín
- B Odstup hornej hrany kotla od stropu
- K Priemer otvoru
- S Hrúbka steny

Zvyšková dopravná výška



GC8700iW 30 P

H Zvyšková dopravná výška

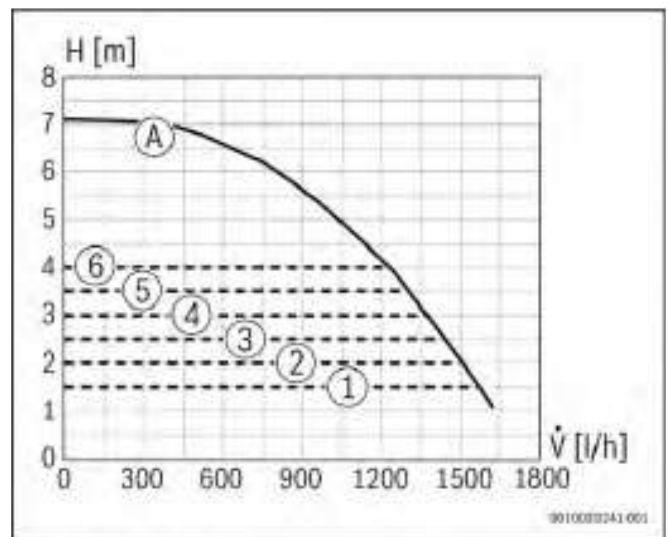
Q Objemový prietok

1 Rozsah charakteristík čerpadla, konštantný tlak 150 mbar

2 Rozsah charakteristík čerpadla, konštantný tlak 200 mbar

3 Rozsah charakteristík čerpadla, konštantný tlak 250 mbar

A Charakteristika čerpadla pri jeho maximálnom výkone



GC8700iW 30/35iW C

4 Rozsah charakteristík čerpadla, konštantný tlak 300 mbar

5 Rozsah charakteristík čerpadla, konštantný tlak 350 mbar

6 Rozsah charakteristík čerpadla, konštantný tlak 400 mbar

Condens 9000i W

Prehľad výhod

Vysoká účinnosť počas celého roka vďaka širokej modulácii 1:10.

Atraktívny dizajn s ušľachtilým skleneným povrchom.



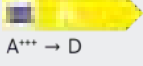
Ušľachtilé materiály s dlhou životnosťou.

Rýchla a časovo úsporná inštalácia a údržba.

Možnosť voľby rôznych výkonových verzí a farebného prevedenia (biela / čierna farba).

Možnosť ovládania cez internet.

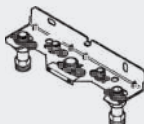


Adaptér pre pripojenie odtáhu spalín je súčasťou dodávky kotla.

Typ	Popis	Objednávacie číslo	Cena v EUR (bez DPH)
 A+++ → D	GC9000iW 20 E Závesný kondenzačný vykurovací kotol, 2,8 - 20 kW, farba biela	7736701314	2.152,00
 A+++ → D	GC9000iW 20 EB Závesný kondenzačný vykurovací kotol, 2,8 - 20 kW, farba čierna	7736701318	2.171,00
 A+++ → D	GC9000iW 50 E Závesný kondenzačný vykurovací kotol, 6,5 - 49,9 kW, farba biela	7736701317	3.022,00

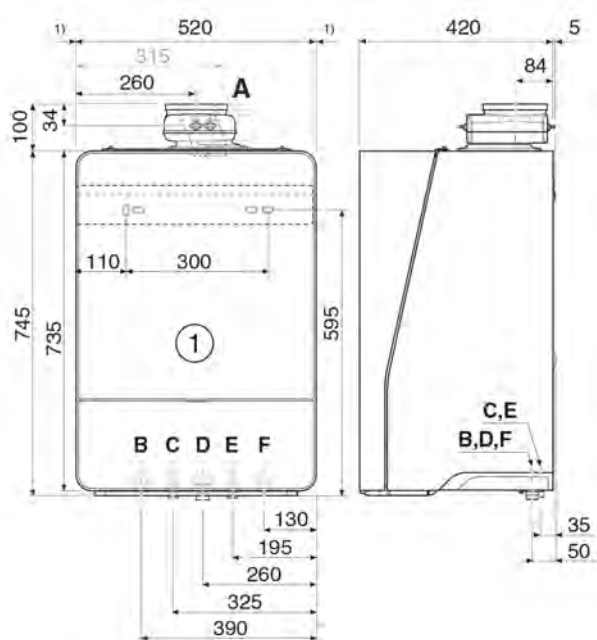
Technické údaje

Technické údaje		GC 9000iW 20E	GC 9000iW 50
Farba čelného dizajnu		biela/čierna	biela
Max. menovitý tepelný výkon (50/30° C)	kW	20,0	49,9
Min. menovitý tepelný výkon (50/30° C)	kW	2,8	6,6
Menovitý tepelný výkon	kW	19,0	48,0
Max. výkon teplej vody	kW	19,0	48,9
Hladina akustického výkonu podľa ErP15	dB(A)	42	55
Ročným obdobím podmienená účinnosť vykurovania priestorov podľa ErP15	%	94	94
Trieda energetickej účinnosti		A	A
Vybavenie			
Expanzná nádoba	l	15,0	-
Vysoko účinné čerpadlo $EEL \leq 0,23$		integrované	integrované
Prepínací ventil		integrovaný	-
Rozmery a hmotnosť			
Výška	mm	735	735
Šírka	mm	520	520
Hĺbka	mm	420	420
Hmotnosť netto	kg	48	47

Príslušenstvo

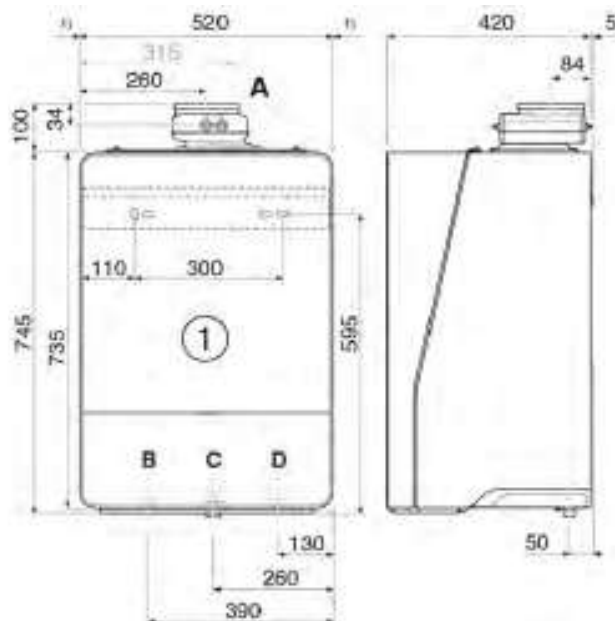
Typ	Popis	Objednávacie číslo	Cena v EUR (bez DPH)
	Montážna doska	7738112657	40,00
	Montážna doska pre kotly Condens GC9000iW 40, GC9000iW 50	7719001771	75,10
	Poistný ventil 4 bar (možnosť zámény za integrovaný 3 bar ventil v kotli)	7736700771	39,40

Rozmery a pripojenia



1 GC 9000iW 20 E

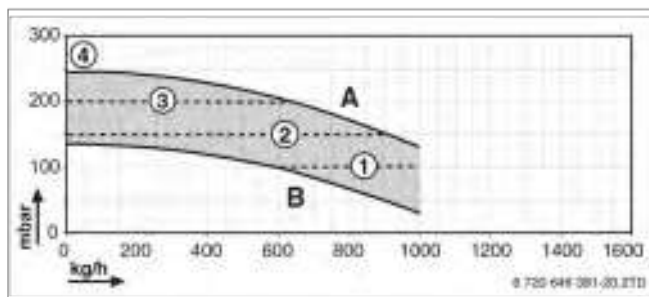
- A Koncentrický adaptér spalín Ø 80/125 mm
- B Výstup vykurovania - 3/4" prevlečná matica
- C Teplá voda - 1/2" prevlečná matica
- D Prípojka plynu - G 1/1" prevlečná matica
- E Studená voda - 1/2" prevlečná matica
- F Výstup vykurovania - 3/4" prevlečná matica



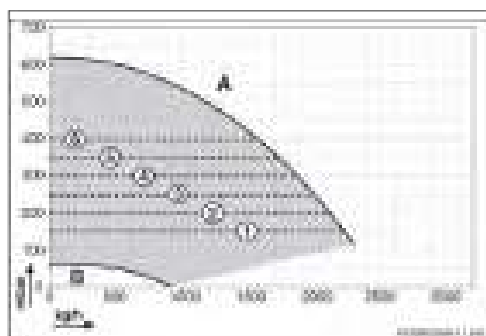
1 GC 9000iW 50

- A Koncentrický adaptér spalín Ø 80/125 mm
- B Výstup vykurovania - G 1" prevlečná matica
- C Prípojka plynu - G 1/1 1/2" prevlečná matica
- D Studená voda - G 1" prevlečná matica

Zvyšková dopravná výška



Obr. 7 Zvyšková dopravná výška v prípade GC9000iW 20 E



Obr. 10 Zvyšková dopravná výška v prípade GC9000iW 50

A Maximálna modulácia
B Minimálna modulácia

mbar - Zvyšková dopravná výška
kg/h - Prietok

Condens 5300i/5700i WT



Prehľad výhod

Závesný kondenzačný kotol pre vykurovanie a prípravu teplej vody v integrovanom zásobníku.





Výkon 30 kW - teplá voda, 24 kW – vykurovanie.

Modulácia 1:8 a pri ohreve TUV 1:10.

Integrovaný nerezový zásobník 48 litrový pri C5300i WT a 42 litrový s vrstveným plnením pri C5700i WT.

Energeticky úsporné čerpadlo, ktoré spĺňa hodnotu indexu energetickej účinnosti podľa požiadaviek európskej legislatívy.

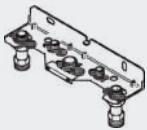

Komínová príruha Ø 80/125 mm.

Typ	Popis	Objednávacie číslo	Cena v EUR (bez DPH)
 A+++ → D  A → F	GC5300i WT Závesný kondenzačný vykurovací kotol so zabudovaným 48 litrovým zásobníkom, 3,1 - 22,7 kW, farba biela	7716701576	2.428,00
 A+++ → D  A → F	GC5700i WT Závesný kondenzačný vykurovací kotol so zabudovaným 42 litrovým zásobníkom s vrstveným plnením, 3,1-22,7 kW, farba biela	7716701575	2.654,00

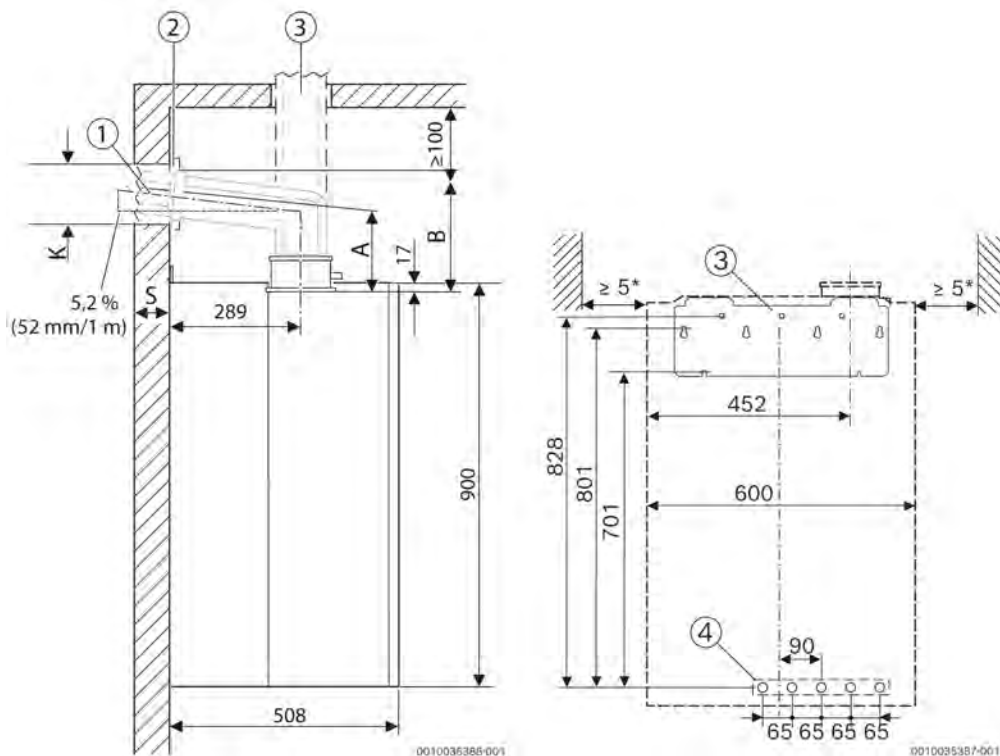
Technické údaje

Technické údaje		GC5300i WT	GC5700i WT
Farba čelného dizajnu		biela	biela
Max. menovitý tepelný výkon (50/30° C)	kW	23,5	23,5
Min. menovitý tepelný výkon (50/30° C)	kW	3,4	3,4
Menovitý tepelný výkon	kW	22,7	22,7
Max. výkon teplej vody	kW	30,7	30,7
Hladina akustického výkonu podľa ErP15	dB(A)	46	46
Ročným obdobím podmienená účinnosť vykurovania priestorov podľa ErP15	%	93	93
Trieda energetickej účinnosti		A	A
Trieda energetickej účinnosti prípravy teplej vody		A	A
Uvádzaný záťažový profil		XL	XL
Vybavenie			
Expanzná nádobka	l	12,0	12,0
Vysoko účinné čerpadlo EEI ≤ 0,23		integrované	integrované
Objem zásobníka TUV		48	42
Rozmery a hmotnosť			
Výška	mm	900	900
Šírka	mm	600	600
Hĺbka	mm	508	508
Hmotnosť netto	kg	72	70

Príslušenstvo

Typ	Popis	Objednávacie číslo	Cena v EUR (bez DPH)
	Montážna doska	7738112657	40,00
	Príslušenstvo č. 1195	7716780190	48,60

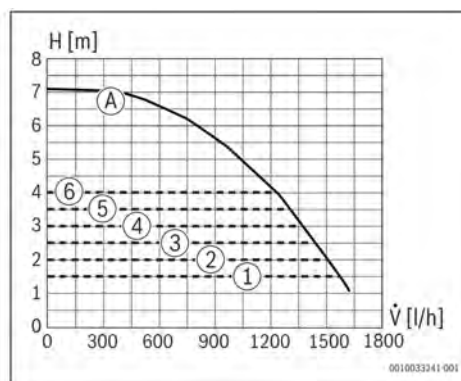
Rozmery a pripojenia



GC5300i WT/GC5700i WT

- 1 Plášť
- 2 Kryt
- 3 Držiak na stenu
- 4 Pozícia hydraulických prípojkov na zariadení

Zvyšková dopravná výška



H Zvyšková dopravná výška
V Množstvo cirkulujúcej vody

A Charakteristika čerpadla pri max. výkone
B Charakteristika čerpadla pri min. výkone

- [1] Rozsah charakteristík čerpadla, konštantný tlak 150 mbar
- [2] Rozsah charakteristík čerpadla, konštantný tlak 200 mbar
- [3] Rozsah charakteristík čerpadla, konštantný tlak 250 mbar
- [4] Rozsah charakteristík čerpadla, konštantný tlak 300 mbar
- [5] Rozsah charakteristík čerpadla, konštantný tlak 350 mbar
- [6] Rozsah charakteristík čerpadla, konštantný tlak 400 mbar
- [A] Charakteristika čerpadla pri jeho maximálnom výkone
- H Zvyšková dopravná výška
- V Objemový prietok

CerapurSmart

**Prehľad výhod**

Elektronika Bosch Heatronic III s riadiacou jednotkou zabezpečujúcou užívateľovi jednoduchú obsluhu a odborníkovi prehľadný priebeh servisných prác.

Tepelný výmenník z vysoko odolnej a trvácnej hliníkovo-kremíkovej zliatiny.

Energeticky úsporné čerpadlo.

Príprava vody v externom nepriamoohrievanom zásobníku (prevedenie ZSB s integrovaným 3-cestným ventilom) alebo prietokom (prevedenie ZWB).

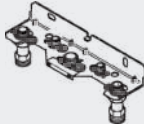
Možnosť pripojenia koncentrického potrubia pre spaliny / spaľovací vzduch Ø 60/100 mm alebo Ø 80/125 mm, alebo oddeleného potrubia Ø 80 mm.

Typ	Popis	Objednávacie číslo	Cena v EUR (bez DPH)
 A+++ → D	ZSB 14-3 CE Závesný kondenzačný vykurovací kotol, 3,7 - 14,1 kW, farba biela	7736900588	1.424,00
 A+++ → D	ZSB 22-3 CE Závesný kondenzačný vykurovací kotol, 8,0 - 21,6 kW, farba biela	7736900619	1.424,00
  A+++ → D A+ → F	ZWB 24-3 CE Závesný kondenzačný vykurovací kotol, 8,0 - 21,6 kW, farba biela	7736901989	1.592,00

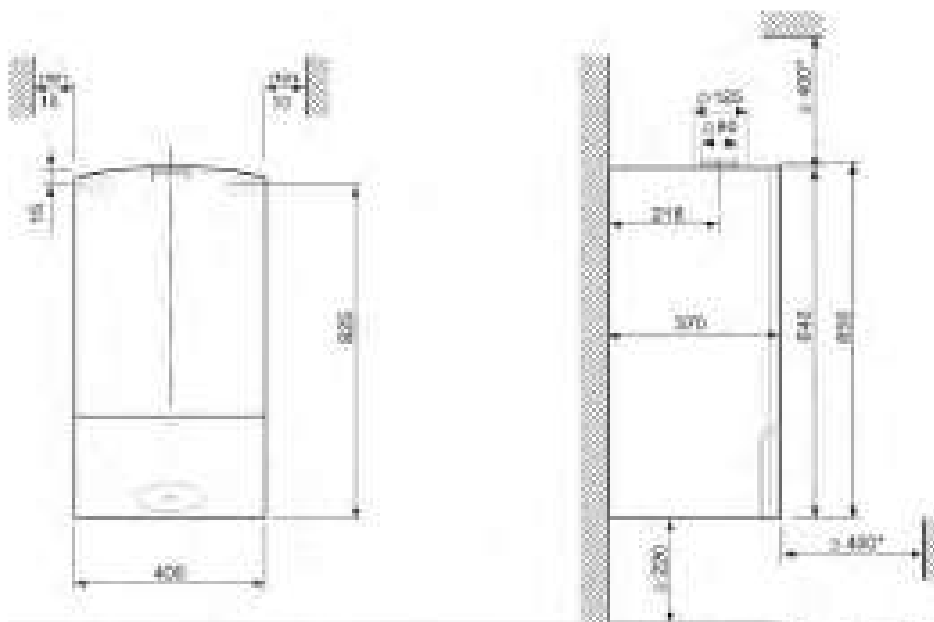
Technické údaje

Technické údaje		ZSB 14-3 CE	ZSB 22-3 CE	ZWB 24-3 CE
Farba čelného dizajnu		biela	biela	biela
Max. menovitý tepelný výkon (50/30° C)	kW	14,1	21,6	21,6
Min. menovitý tepelný výkon (50/30° C)	kW	3,7	8,0	8,0
Menovitý tepelný výkon	kW	13,0	20,3	20,3
Max. výkon teplej vody	kW	13,0	20,4	24,0
Hladina akustického výkonu podľa ErP15	dB(A)	46	46	46
Ročným obdobím podmienená účinnosť vykurovania priestorov podľa ErP15	%	92	93	93
Trieda energetickej účinnosti		A	A	A
Trieda energetickej účinnosti prípravy teplej vody				A
Uvádzaný zátťažový profil				XL
Vybavenie				
Expanzná nádoba	l	8,0	8,0	8,0
Vysoko účinné čerpadlo EEI ≤ 0,23		integrované	integrované	integrované
Prepínací ventil		integrovaný	integrovaný	integrovaný
Rozmery a hmotnosť				
Výška	mm	850	850	850
Šírka	mm	400	400	400
Hĺbka	mm	370	370	370
Hmotnosť netto	kg	41	41	44

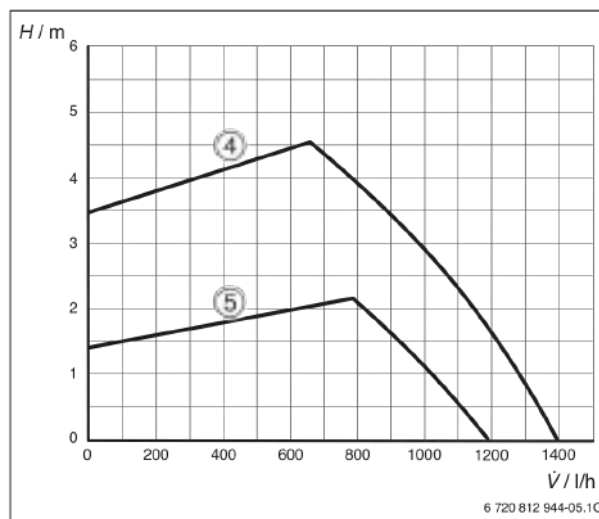
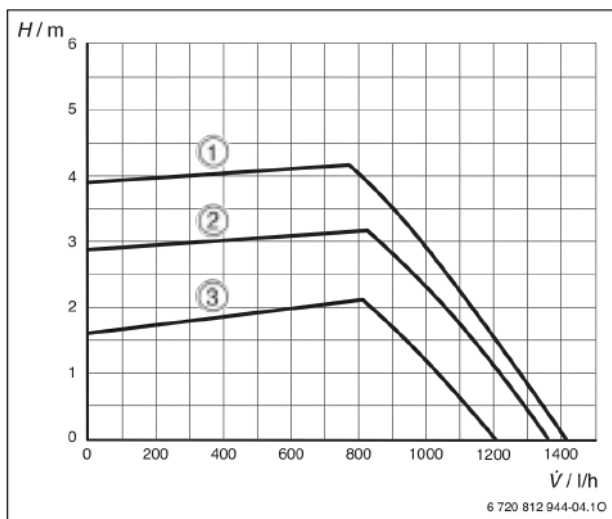
Príslušenstvo

Typ	Popis	Objednávacie číslo	Cena v EUR (bez DPH)
	Montážna doska	7738112657	40,00
	Príslušenstvo č. 1215	7719003263	71,60

Rozmery a pripojenia



Zvyšková dopravná výška



H Zvyšková dopravná výška
V Množstvo obehovej vody

- 1 Vysoký konštantný tlak - charakteristika 1, graf 1
- 2 Stredne vysoký konštantný tlak - charakteristika 2, graf 1
- 3 Nízky konštantný tlak - charakteristika 3, graf 1

- 4 Vysoký proporcionálny tlak - charakteristika 4, graf 2
- 5 Nízky proporcionálny tlak - charakteristika 5, graf 2

CerapurMaxx



Prehľad výhod



Energeticky úsporný kotol s normovaným stupňom využitia až 110%.

Možnosť zapojenia ž 4 kotlov do kaskády na cca 1 m.

Jednoduchá a rýchla montáž vďaka stavebnicovému systému príslušenstva.

Komfortná obsluha vďaka riadiacej jednotke a novej generácii regulátorov.

Tichá prevádzka, jednoduchá a rýchla údržba.

Typ	Popis	Objednávacie číslo	Cena v EUR (bez DPH)
 A+++ → D	ZBR 70-3	Závesný kondenzačný vykurovací kotol, 14,3 - 69,5 kW, farba biela	7736701007 3.065,00
 A+++ → D	ZBR 100-3	Závesný kondenzačný vykurovací kotol, 20,8 - 99,5 kW, farba biela	7736701008 5.633,00

Technické údaje

Technické údaje		ZBR 70-3	ZBR 100-3
Farba čelného dizajnu		biela	biela
Max. menovitý tepelný výkon (50/30°C)	kW	69,5	99,5
Min. menovitý tepelný výkon (50/30°C)	kW	14,3	20,8
Menovitý tepelný výkon	kW	62,6	94,5
Max. výkon teplej vody	kW	13,0	19,0
Hladina akustického výkonu podľa ErP15	dB(A)	61,0	-
Ročným obdobím podmienená účinnosť vykurovania priestorov podľa ErP15	%	92	92
Trieda energetickej účinnosti		A	A
Vybavenie			
Expanzná nádoba	l	-	-
Vysoko účinné čerpadlo EEI ≤ 0,23		-	-
Prepínací ventil		-	-
Rozmery a hmotnosť			
Výška	mm	980	980
Šírka	mm	520	520
Hĺbka	mm	670	670
Hmotnosť netto	kg	70	70

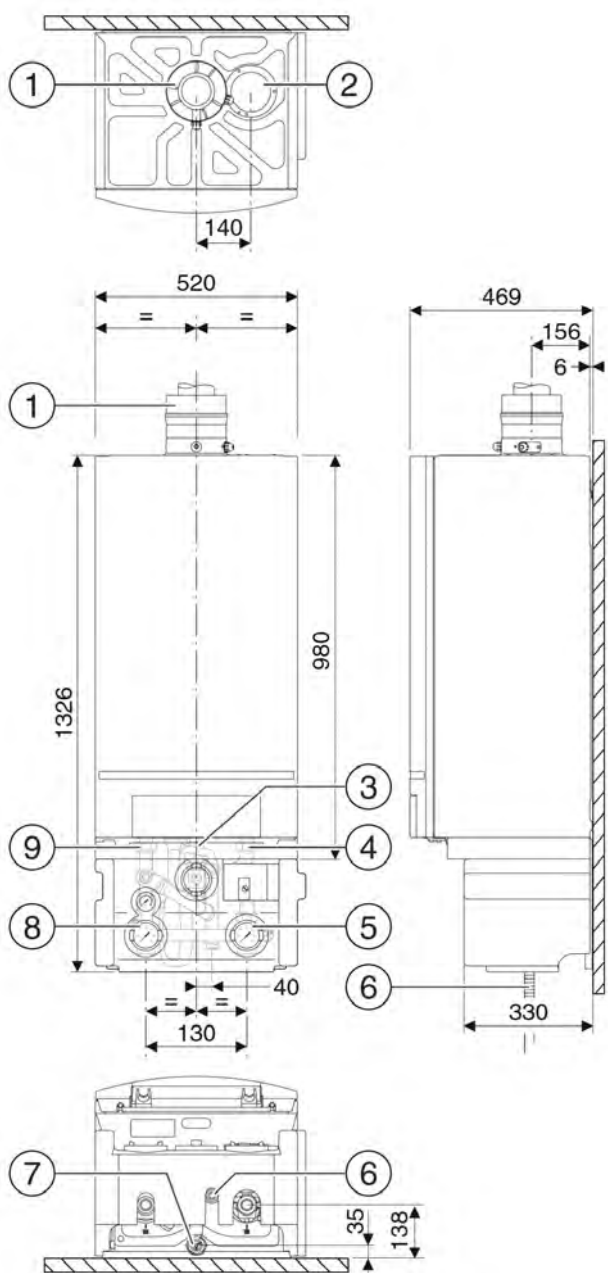
Príslušenstvo

Typ	Popis	Objednávacie číslo	Cena v EUR (bez DPH)	
	Čerpadlová skupina	Sada pre pripojenie čerpadla k výstupu a spätočke vykurovania s kompletnou izoláciou; s energeticky úsporným čerpadlom, poistným ventilom 3 bar, plynovým kohútom R 1, uzatváracími kohútmi, spätnou klapkou, manometrom, plniacim a vypúšťacím kohútom, prípojkou pre MAG	7736700103	733,00
	Kaskádová jednotka TL1	Kaskádová jednotka vrátane montážneho podstavca, hydraulickéj výhybky (s možnosťou montáže vpravo alebo vľavo), zberných rúr (výstup a spätočka), plynového potrubia, izolácie	7736700456	1.689,00
	Kaskádová jednotka TL2	Kaskádová jednotka vrátane montážneho podstavca, hydraulickéj výhybky (s možnosťou montáže vpravo alebo vľavo), zberných rúr (výstup a spätočka), plynového potrubia, izolácie	7736700457	2.183,00
	Kaskádová jednotka TL3	Kaskádová jednotka vrátane montážneho podstavca, hydraulickéj výhybky (s možnosťou montáže vpravo alebo vľavo), zberných rúr (výstup a spätočka), plynového potrubia, izolácie	7736700458	2.700,00
	Kaskádová jednotka TL4	Kaskádová jednotka vrátane montážneho podstavca, hydraulickéj výhybky (s možnosťou montáže vpravo alebo vľavo), zberných rúr (výstup a spätočka), plynového potrubia, izolácie	7736700459	3.545,00

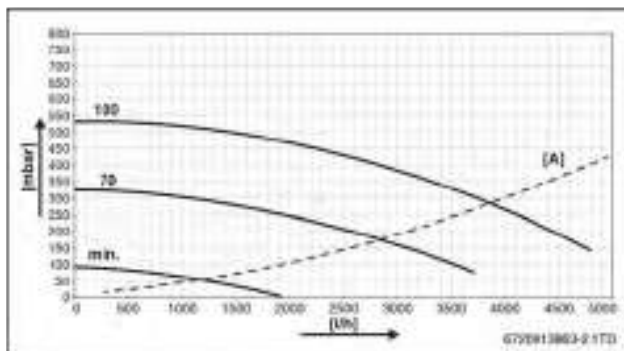
Príslušenstvo

Typ	Popis	Objednávacie číslo	Cena v EUR (bez DPH)
	Koleno 2,5"	Koleno (2 ks), 90°, 2,5", s izoláciou na rohovú inštaláciu hydraulickéj výhybky, v kaskáde s max. 3 kotlami	7746901542 376,00
	Koleno 3"	Koleno (2 ks), 90°, 3", s izoláciou na rohovú inštaláciu hydraulickéj výhybky, v kaskáde s max. 4 kotlami	7746901543 390,00
	Neutralizačná nádoba NEO.1	Neutralizačná nádoba pre kaskády do cca 800 kW, vrátane neutralizačného granulátu	7747308199 447,00
	Neutralizačné zariadenie NE1.1	Neutralizačné zariadenie NE 1.1 s čerpadlom kondenzátu s dopravnou výškou 2 m, pre kaskády do cca 850 kW, vrátane neutralizačného granulátu	7747300102 827,00
	Neutralizačný granulát	Neutralizačný granulát (10 kg)	7115120 118,00
	Expanzná nádoba 25 l	Expanzná nádoba, objem 25 l	7719003081 57,70
	Expanzná nádoba 35 l	Expanzná nádoba, objem 35 l	7719003082 73,70
	Expanzná nádoba 50 l	Expanzná nádoba, objem 50 l	7719003083 92,10
	Expanzná nádoba 80 l	Expanzná nádoba, objem 80 l	7719003084 113,00
	Expanzná nádoba 100 l	Expanzná nádoba, objem 100 l	7719003085 253,00
	Expanzná nádoba 150 l	Expanzná nádoba, objem 150 l	7719003086 292,00
	Expanzná nádoba 200 l	Expanzná nádoba, objem 200 l	7719003087 358,00
	Komínový adaptér	Adaptér pre kotly CerapurMaxx pre pripojenie odťahu spalín, Ø 110/160 mm	7101422 71,90

Rozmery a pripojenia / Zvyšková dopravná výška

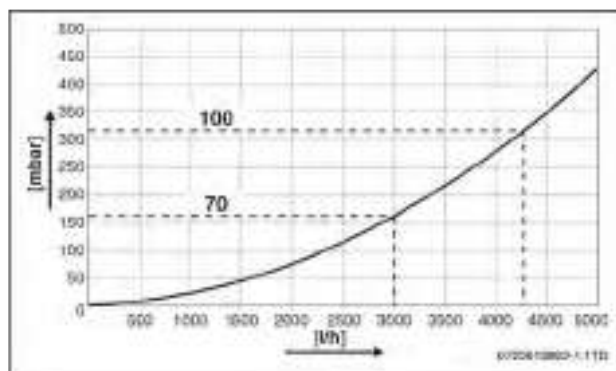


- 1 Adaptér koncentrickej rúry odvodu spalín \varnothing 100/150 ukončený hrdlom
- 2 Krycí plech prípojky spaľovacieho vzduchu
- 3 Plynový kondenzačný kotol, R 1" vonkajší závit
- 4 Spiatočka vykurovania, G 1 1/2"m šróbenie s vnútorným závitom
- 5 Pripojovacia skupina spiatočky, G 1 1/2" vonkajší závit s plochým tesnením
- 6 Odvod kondenzátu, vonkajší \varnothing 24 mm
- 7 Pripojovacia skupina plynu, R 1" vnútorný závit
- 8 Pripojovacia skupina výstupu, G 1 1/2" vonkajší závit s plochým tesnením
- 9 Výstup vykurovania, G 1 1/2" šróbenie s vnútorným závitom



Obr. 7 Zvyšková dopravná výška pre jednotlivé typy, s pripojovacou skupinou a spätným ventilom

A Odpor plynového kondenzačného kotla
l/h Objemový prietok
mbar Zvyšková dopravná výška



Obr. 6 Grafické zobrazenie odporu pre jednotlivé typy

l/h Objemový prietok
mbar Odpor

Suprapur

Prehľad výhod

Vysoká účinnosť vďaka tepelnému výmenníku z vysoko odolnej hliníkovo-kremíkovej zliatiny, ktorý Bosch dlhodobo používa v závesných kotloch.

Dostupný vo výkonoch 16,30, 42 kW v štandardnej (16,30, 42 kW) a v systémovej (16, 30 kW) verzii.

Široký rozsah modulácie.

Kompaktné rozmery a nízka hmotnosť.

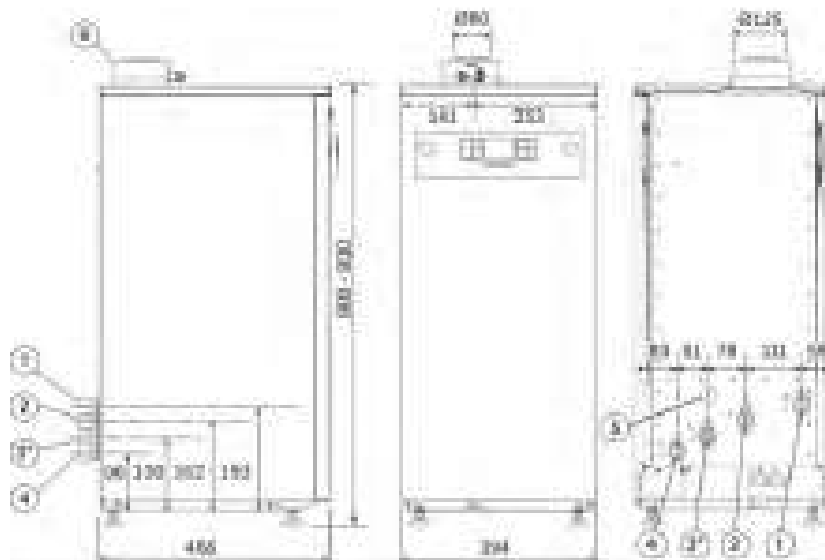
Ideálny pre výmenu starého atmosférického kotla.

Typ	Popis	Objednávacie číslo	Cena v EUR (bez DPH)
 A+++ → D	KBR 16 Stacionárny kondenzačný vykurovací kotol, 3,8 - 17,0 kW, farba biela	7731600011	1.804,00
 A+++ → D	KBR 30 Stacionárny kondenzačný vykurovací kotol, 8,3 - 34,0 kW, farba biela	7731600012	1.989,00
 A+++ → D	KBR 42 Stacionárny kondenzačný vykurovací kotol, 10,6 - 41,0 kW, farba biela	7731600021	2.180,00
 A+++ → D	KSBR 16 Stacionárny kondenzačný vykurovací kotol, 3,8 - 17,0 kW, farba biela	8730850062	2.000,00
 A+++ → D	KSBR 30 Stacionárny kondenzačný vykurovací kotol, 8,3 - 34,0 kW, farba biela	8730850063	2.190,00

Technické údaje

Technické údaje		KBR 16	KBR 30	KBR 42	KSBR 16	KSBR 30
Farba čelného dizajnu		biela	biela	biela	biela	biela
Max. menovitý tepelný výkon (50/30° C)	kW	17,0	34,0	41,9	17,0	34,0
Min. menovitý tepelný výkon (50/30° C)	kW	3,8	8,3	10,6	3,8	8,3
Menovitý tepelný výkon	kW	16,0	30,8	39,0	16,0	30,9
Hladina akustického výkonu podľa ErP15	dB(A)	47,9	54,6	52,6	47,9	54,9
Ročným obdobím podmienená účinnosť vykurovania priestorov podľa ErP15	%	93	93	93	93	93
Trieda energetickej účinnosti		A	A	A	A	A
Vybavenie						
Vysoko účinné čerpadlo $EEI \leq 0,23$		-	-	-	integrované	integrované
Prepínací ventil		-	-	-	príslušenstvo	príslušenstvo
Rozmery a hmotnosť						
Výška	mm	930	930	930	930	930
Šírka	mm	394	394	394	394	394
Hĺbka	mm	466	466	466	466	466
Hmotnosť netto	kg	52	52	52	54	54

Rozmery a pripojenia



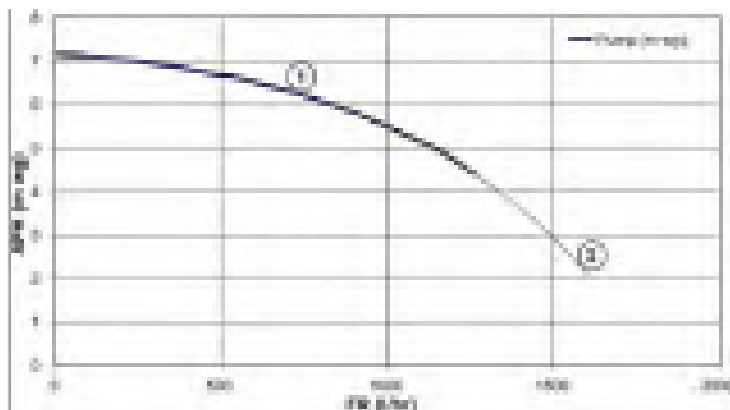
Štandardný kotol:

- 1 Výstup teplej vody 1"
- 2 Plyn 3/4"
- 3* Nepoužíva sa v štandardnom kotle
- 4 Spiatočka teplej vody 1"
- 5 Odvod kondenzátu
- 6 Odvod spalín 80/125 mm

Systémový kotol:

- 1 Vykurovanie a výstup TUV 1"
- 2 Plyn 3/4"
- 3 Spiatočka TUV 1" (iba ak je nainštalovaná sada prepín. ventilu)
- 4 Spiatočka vykurovania 1"
- 5 Odvod kondenzátu
- 6 Odvod spalín 80/125 mm

Zvyšková dopravná výška



- APH Zostatková výška čerpadla
FR Prietok
1 Skutočné údaje
2 Odvozené údaje

Elektrické kotly

Obsah	Strana
TronicHeat 3500	27

TronicHeat 3500







Prehľad výhod

Závesný elektrický kotol pre vykurovanie a prípravu teplej vody v externom zásobníku.

7 výkonových verzií od 4 do 24 kW.

Moderný atraktívny dizajn.

Jednoduchá inštalácia a časovo nenáročná údržba.

Typ	Popis	Objednávacie číslo	Cena v EUR (bez DPH)
 A*** → D	Tronic Heat 3500 4 Závesný elektrický kotol, výkon 4 kW	7738503615	778,00
 A*** → D	Tronic Heat 3500 6 Závesný elektrický kotol, výkon 6 kW	7738503616	789,00
 A*** → D	Tronic Heat 3500 9 Závesný elektrický kotol, výkon 9 kW	7738503617	813,00
 A*** → D	Tronic Heat 3500 12 Závesný elektrický kotol, výkon 12 kW	7738503618	850,00
 A*** → D	Tronic Heat 3500 15 Závesný elektrický kotol, výkon 15 kW	7738503619	872,00
 A*** → D	Tronic Heat 3500 18 Závesný elektrický kotol, výkon 18 kW	7738503620	895,00
 A*** → D	Tronic Heat 3500 24 Závesný elektrický kotol, výkon 24 kW	7738503621	978,00

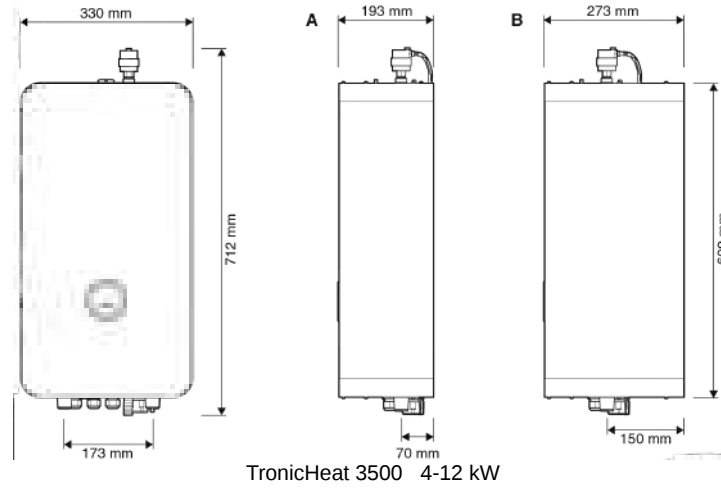
Technické údaje

Technické údaje		4	6	9	12	15	18	24	
Farba čelného dizajnu		biela	biela	biela	biela	biela	biela	biela	
Max. menovitý tepelný výkon	kW	4,0	6,0	9,0	12,0	15,0	18,0	24,0	
Výkonové stupne	ks x kW	3x1,3	3x2,0	3x3,0	3x4,0	3x4,0+3x2,0	6x3,0	6x4,0	
Istenie pred vykurovacím kotlom	A	10,0	10,0	16,0	20,0	25,0	32,0	40,0	
Sieťové napätie	V AC	3 x400 (-10%/+6%)							
Ročným obdobím podmienená účinnosť vykurovania priestorov podľa ErP15	%	36	36	36	36	36	36	36	
Trieda energetickej účinnosti		D	D	D	D	D	D	D	
Vybavenie									
Expanzná nádoba	l	7,0	7,0	7,0	7,0	7,0	7,0	7,0	
Vysoko účinné čerpadlo EEI ≤ 0,23		integrované							
Rozmery a hmotnosť									
Výška	mm	712				712			
Šírka	mm	330				416			
Hĺbka	mm	273				273			
Hmotnosť netto	kg	17				22			

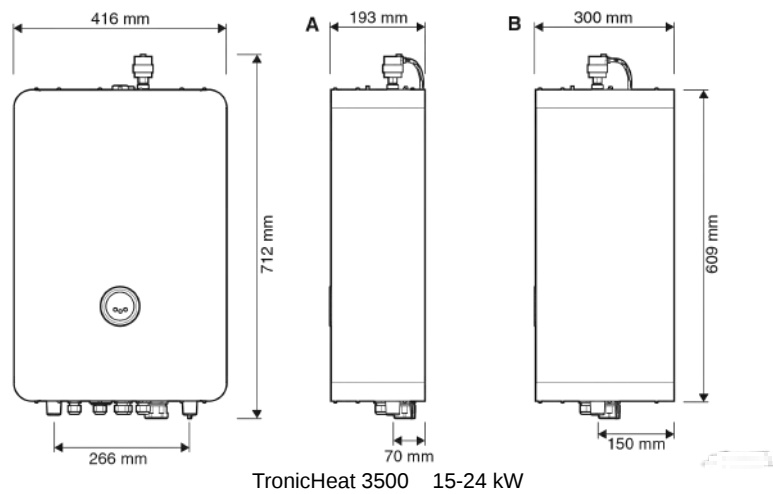
Príslušenstvo

Typ	Popis	Objednávacie číslo	Cena v EUR (bez DPH)
Modul ELB-EKR	Modul pre ekvitermickú reguláciu	8738104938	289,00
Modul ELB-KASK	Modul pre riadenie kotlov v kaskáde, možnosť pripojiť až 6 kotlov	8738104941	372,00
Blokovací termostat	Blokovací termostat pre podlahové vykurovanie, rozsah 40 - 60°C	8738104940	34,70
Pripojovacia sada	Sada pre pripojenie externého zásobníka teplej vody, obsahuje trojcestný ventil + servopohon a snímač teploty	7738504991	195,00
Snímač teploty	Snímač teploty 10 kΩ - 25°C SO10044 - 2 m pre riadenie kotla podľa priestorovej teploty, alebo pre účel protimrazovej ochrany	8738104821	37,10

Rozmery a pripojenia

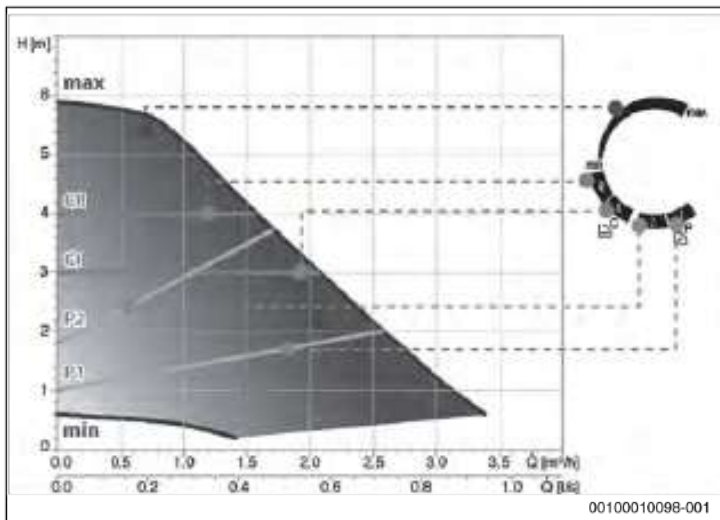


TronicHeat 3500 4-12 kW

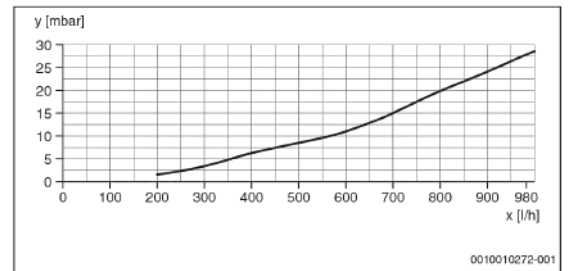


TronicHeat 3500 15-24 kW

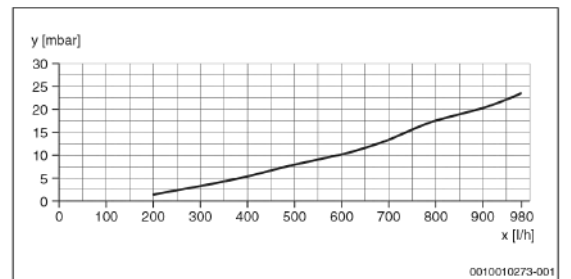
Zvyšková dopravná výška / Hydraulický odpor



Obr. 34 Dopravná výška čerpadla vykurovacej vody Taco pre vykurovací kotol Tronic Heat 3500 4...24 kW



Hydraulický odpor Tronic Heat 3500 4...12 kW



Hydraulický odpor Tronic Heat 3500 15...24 kW

Q Čerpané množstvo l/h
H Zvyšková dopravná výška m

x Dodávané množstvo l/h
y Hydraulický odpor mbar

Zásobníky

Obsah	Strana
Zásobníky teplej vody 65-400 l	31
Zásobníky teplej vody 500-1000 l	37
Solárne zásobníky	39
Zásobníky pre tepelné čerpadlá	42

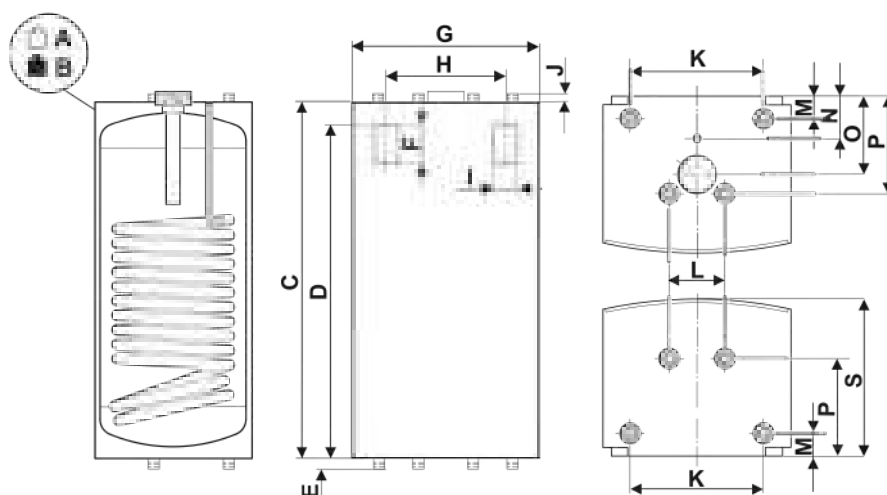
Zásobníky teplej vody 65 - 400 l


Typ	Popis	Objednávacie číslo	Cena v EUR (bez DPH)
W 65 OB C	Závesný zásobník objem 63 litrov, farba biela	7735501705	805,00
WD 120 B	Hranatý zásobník objem 115 litrov, farba biela	7735501712	777,00
WD 160 B	Hranatý zásobník objem 149 litrov, farba biela	7735501715	777,00
WST 120-5-O	Valcový zásobník objem 116 litrov, farba biela	8718543216	597,00
W 120-5 O1 B	Valcový zásobník objem 116 litrov, farba strieborná	7735500784	597,00
W 120-5 O1 A	Valcový zásobník objem 115 litrov, farba strieborná	8732910201	709,00

Technické údaje

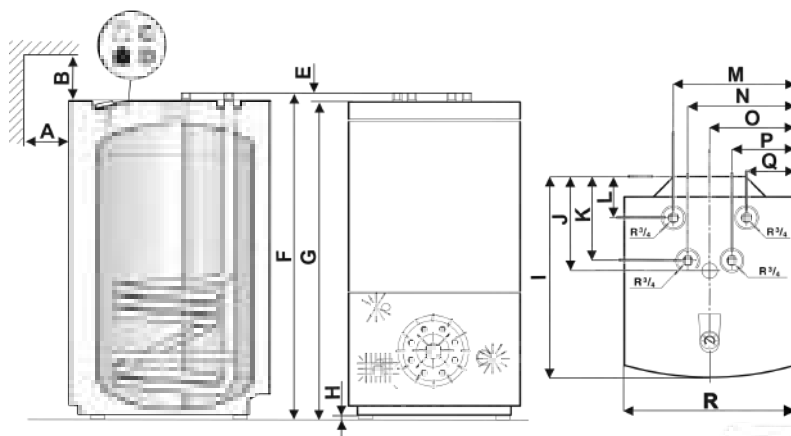
Technické údaje		W 65 OB C	WD 120 B	WD 160 B	WST/W120
Farba		biela	biela	biela	biela/strieborná
Využitelný objem	l	63,0	115,0	149,0	116,0
Výkon vykurovacej vložky	kW	25,0	25,1	25,1	34,0
Množstvo 45°C teplej vody	l/hod	380,0	490,0	590,0	834,0
Objem vykurovacej vody	l	4,4	4,4	4,4	6,8
Vykurovacia plocha	m ²	0,8	0,63	0,63	1,0
Max. prevádzkový tlak vody	bar	10,0	10,0	10,0	10,0
Trieda energetickej účinnosti		C	B	B	C
Rozmery a hmotnosť					
Výška	mm	840	929	929	1135
Šírka	mm	440	500	600	600
Hĺbka	mm	370	585	585	600
Hmotnosť netto	kg	47	50	60	72

Rozměry a připojení



W 65 OB

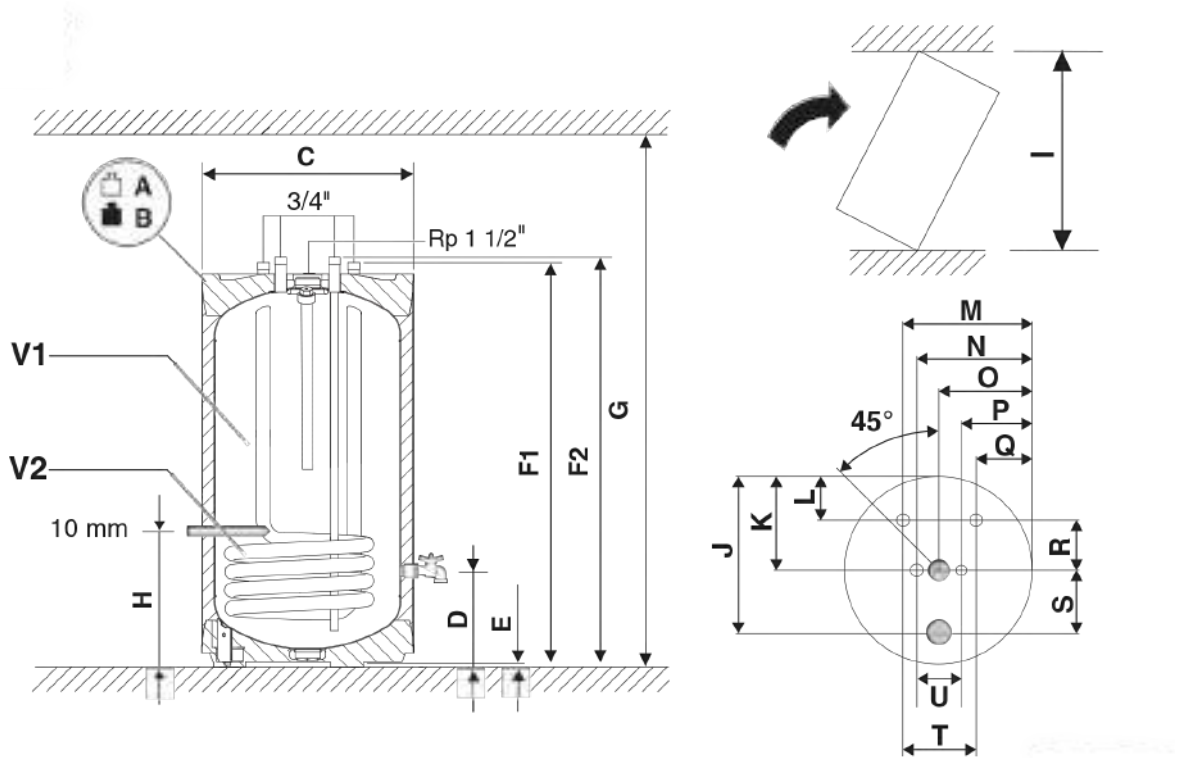
	kg, mm		mm		mm
A	47	G	440	M	53
B	112	H	318	N	100
C	840	I	50	O	185
D	808	J	20	P	230
E	24,5	K	314	S	370
F	90	L	130		



WD 120 B, WD 160 B

	WD 120 / WD 160		WD 120 / WD 160		WD 120 / WD 160
	kg, mm		mm		mm
A	600 / 600	G	929 / 929	M	357 / 407
B	250 / 250	H	9 / 9	N	315 / 365
C	50 / 60	I	585 / 585	O	250 / 300
D	170 / 180	J	275 / 275	P	185 / 235
E	22 / 22	K	245 / 245	Q	143 / 193
F	951 / 951	L	120 / 120	R	500 / 600

Rozmery a pripojenia



WST 120-5 O, W 120-5 O1 B / W 120-5 O1 A					
	WST120, W120 / W120 A		WST120, W120 / W120 A		WST120, W120 / W120 A
	kg, mm		mm		mm, l
A	67 / 72	H	295 / 295	P	190 / 235
B	183 / 187	I	1070 / 1135	Q	146 / 191
C	510 / 600	J	440 / 485	R	150 / 150
D	218 / 218	K	255 / 300	S	185 / 185
E	12,5 / 12,5	L	105 / 160	T	218 / 218
F1	936 / 980	M	364 / 409	U	130 / 130
F2	952 / 996	N	320 / 365	V1	116 / 115
G	1420 / 1480	O	255 / 300	V2	4,1 / 6,8

Zásobníky teplej vody 120 - 400 l

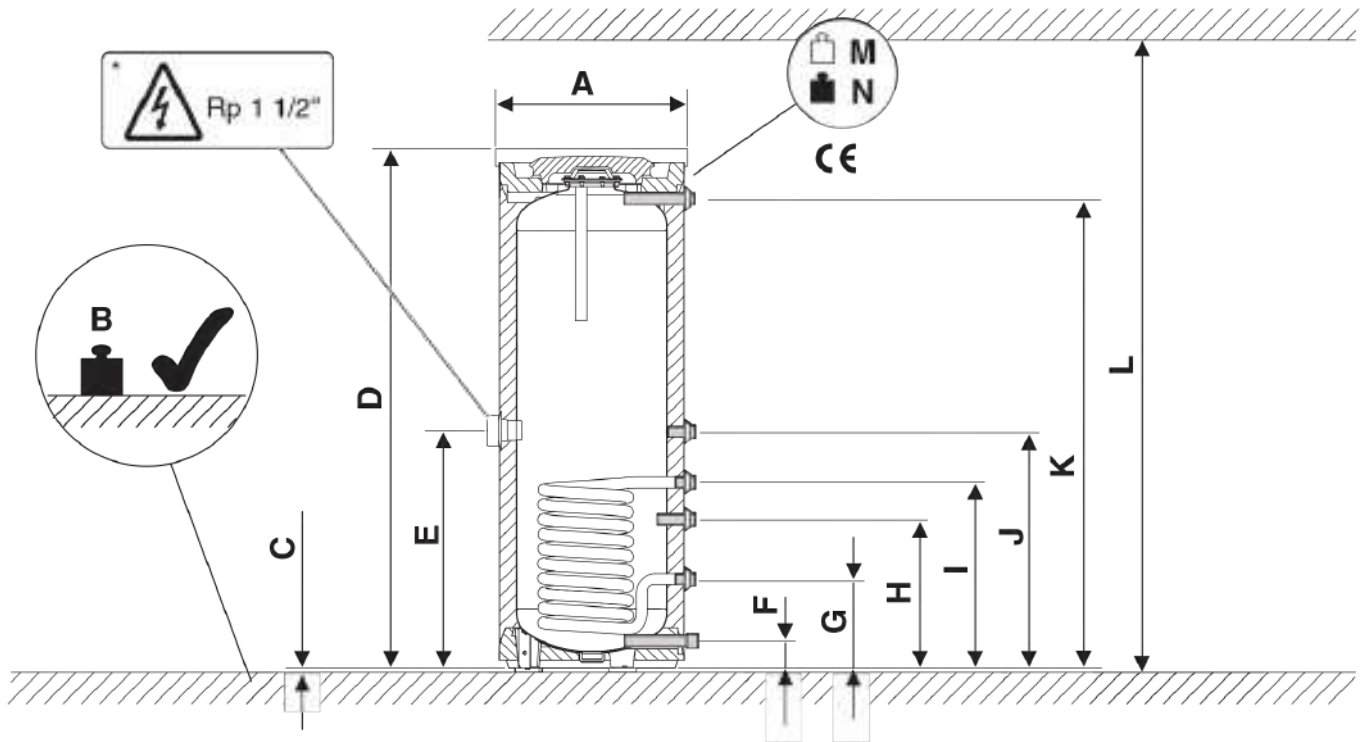


Typ	Popis	Objednávacie číslo	Cena v EUR (bez DPH)
 WST120-5 C	Valcový zásobník objem 117 litrov, farba biela	8718543055	556,00
 WST 160-5 C	Valcový zásobník objem 157 litrov, farba biela	8718543064	609,00
 WST 200-5 C	Valcový zásobník objem 199 litrov, farba biela	8718543073	667,00
 WST 300-5C	Valcový zásobník objem 300 litrov, farba biela	8718542832	1.126,00
 WST 400-5C	Valcový zásobník objem 381 litrov, farba biela	8718541939	1.381,00

Technické údaje

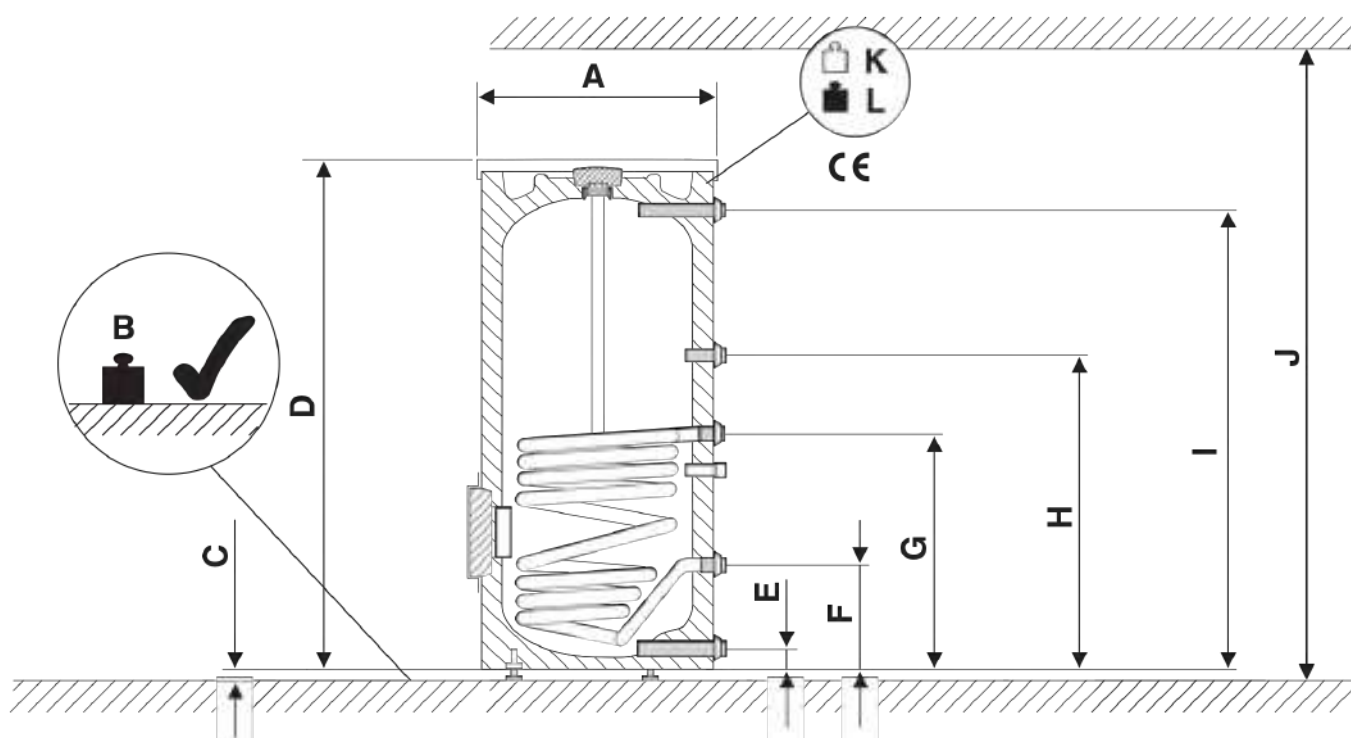
Technické údaje		WST 120-5 C	WST 160-5 C	WST 200-5 C	WST 300-5 C	WST400-5C
Farba		biela	biela	biela	biela	biela
Využitelný objem	l	117,0	157,0	199,0	300,0	381,0
Výkon vykurovacej vložky	kW	25,0	31,5	31,5	36,5	56,0
Množstvo 45°C teplej vody	l/hod	530,0	650,0	720,0	860,0	1080,0
Objem vykurovacej vody	l	4,8	6,0	6,0	8,8	12,1
Vykurovacia plocha	m ²	0,7	0,9	0,9	1,3	1,8
Max. prevádzkový tlak vody	bar	10	10	10	10	10
Trieda energetickej účinnosti		B	B	B	C	C
Rozmery a hmotnosť						
Výška	mm	1020	1300	1530	1495	1835
Priemer	mm	550	220	550	670	670
Hmotnosť netto	kg	64	74	84	105	119

Rozměry a připojení



WST 120-5 / WST 160-5 C / WST 200-5 C			
	WST 120 / WST 160 / WST 200		WST 120 / WST 160 / WST 200
	mm, kg		mm, kg
A	550 / 550 / 550	H	445 / 445 / 443
B	184 / 234 / 284	I	554 / 553 / 553
C	12,5 / 12,5 / 12,5	J	705 / 703 / 703
D	1020 / 1300 / 1530	K	878 / 1138 / 1399
E	-	L	1370 / 1650 / 1880
F	80 / 80 / 80	M	64 / 74 / 84
G	265 / 265 / 265	N	184 / 234 / 284

Rozměry a připojení



WST 300-5 C / WST 400-5 C

	WST 300 / WST 400		WST 300 / WST 400
	mm, kg		mm, kg
A	670 / 670	H	903 / 1143
B	405 / 509	I	1355 / 1695
C	10-20 / 10-20	J	1850 / 2100
D	1495 / 1835	K	105 / 119
E	80 / 80	L	405 / 509
F	318 / 318		
G	722 / 898		

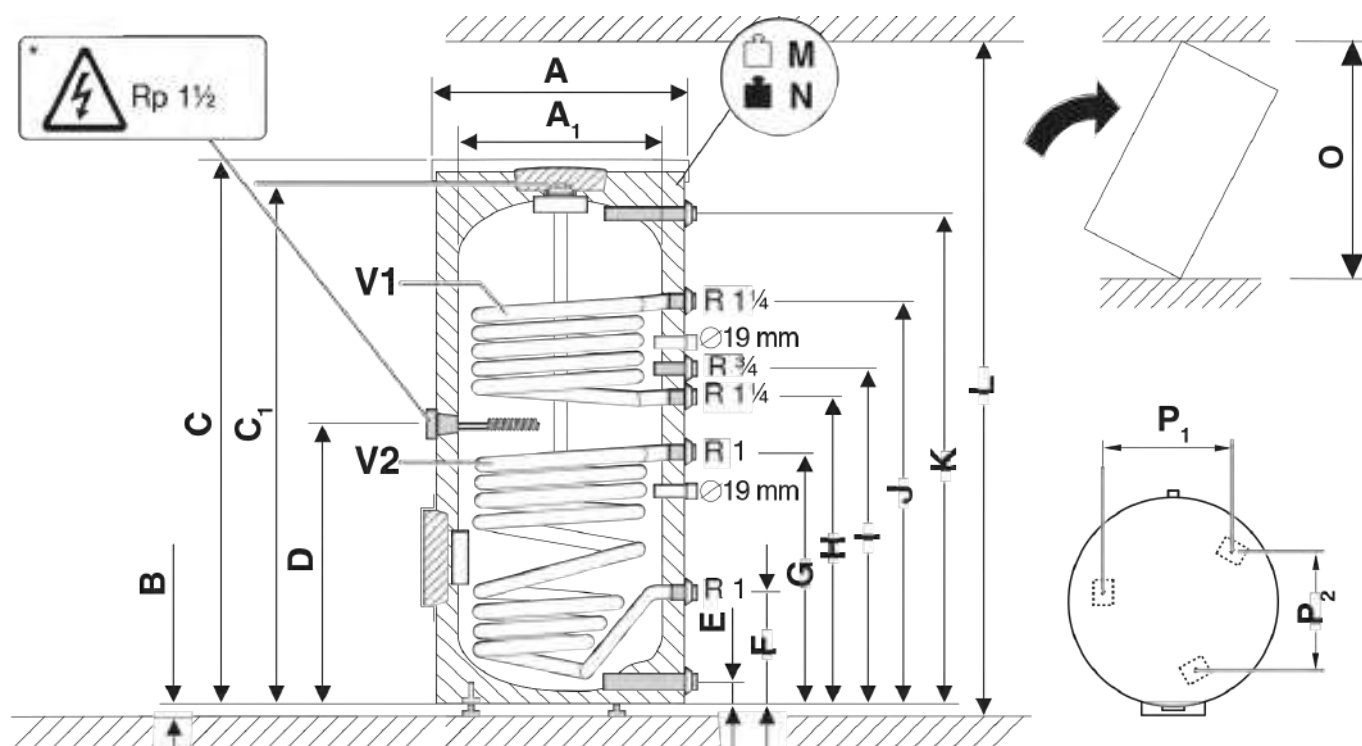
Zásobníky teplej vody 500-1000 l


Typ	Popis	Objednávacie číslo	Cena v EUR (bez DPH)
A' → F W 500-5 1 B	Valcový zásobník objem 500 litrov, farba strieborná	7735501572	1.887,00
A' → F W 750-5 P 1 B	Valcový zásobník objem 750 litrov, farba strieborná	7735501609	2.395,00
A' → F W 1000-5 P 1 B	Valcový zásobník objem 1000 litrov, farba strieborná	7735501610	2.785,00

Technické údaje

Technické údaje		W 500-5 1 B	W 750-5 P 1 B	W 1000-5 P 1 B
Farba		strieborná	strieborná	strieborná
Využitelný objem	l	500,0	740,0	960,0
Výkon vykurovacej vložky	kW	66,4	103,6	111,8
Množstvo 45°C teplej vody	l/hod	27,0	42,0	46,0
Objem vykurovacej vody	l	17,0	23,8	29,6
Vykurovacia plocha	m ²	2,2	3,0	3,7
Max. prevádzkový tlak vody	bar	10,0	10,0	10,0
Trieda energetickej účinnosti		B	B	B
Rozmery a hmotnosť				
Výška	mm	1870	1920	1920
Priemer	mm	850	1020	1130
Hmotnosť netto	kg	179	250	302

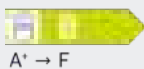
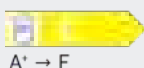
Rozměry a připojení



W 500-5 1 B / W 750-5 P 1 B / W 1000-5 P 1 B

	W 500/W 750/W 1000		W 500/W 750/W 1000		W 500/W 750/W 1000
	mm, kg		mm, kg		mm, kg
A	850 / 1020 / 1130	F	292 / 314 / 330	M	197 / 274 / 324
A ₁	- / 790 / 900	G	731 / 754 / 858	N	697 / 1011 / 1279
B	12 / 12 / 12	H	928 / 1004 / 1037	O	1941 / 1851 / 1883
C	1870 / 1920 / 1920	I	1028 / 1114 / 1147	P ₁	450 / 545 / 619
C ₁	- / 1820 / 1820	J	1238 / 1312 / 1345	P ₂	520 / 629 / 715
D	780 / 880 / 849	K	1731 / 1698 / 1665	V ₁	8,8 / 11,4 / 11,4
E	131 / 144 / 152	L	2350 / 2580 / 2720	V ₂	10,9 / 14,0 / 16,8

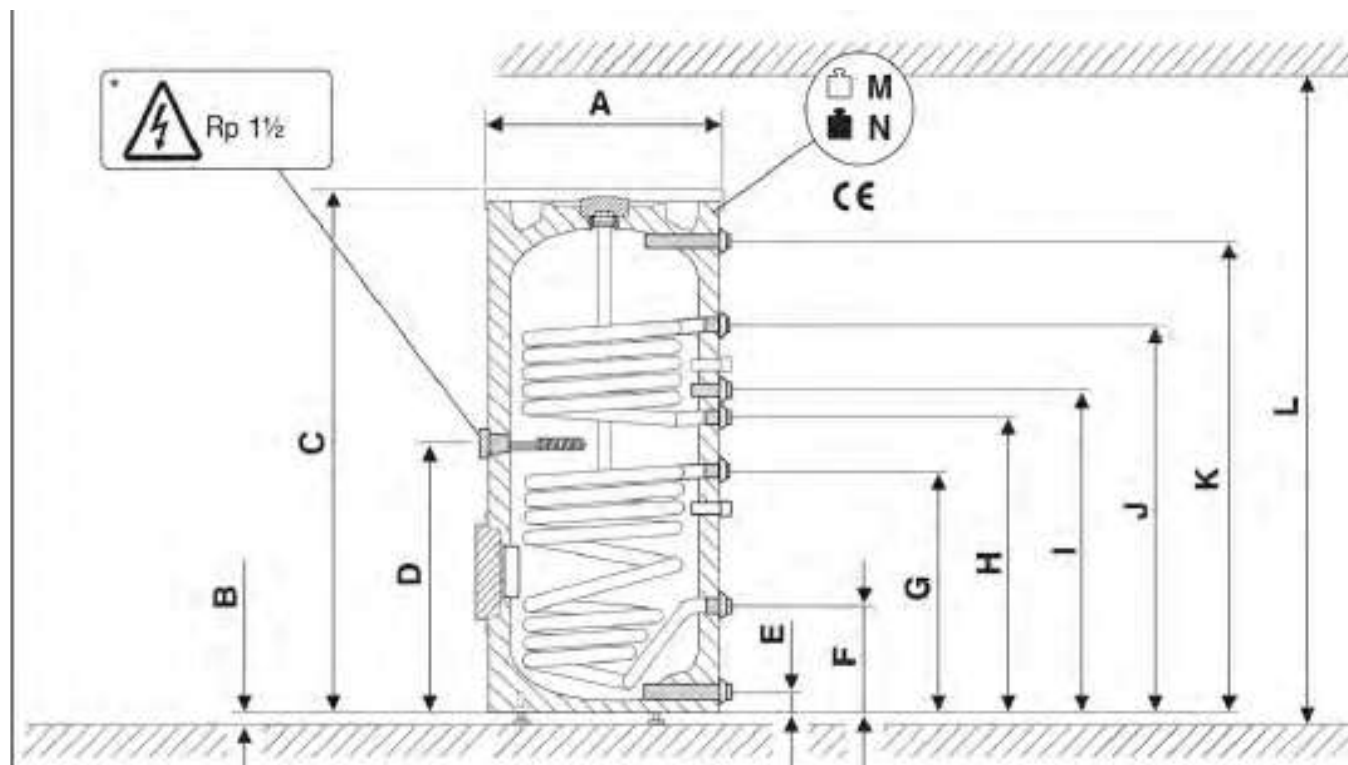
Solárne zásobníky


Typ	Popis	Objednávacie číslo	Cena v EUR (bez DPH)
 WS 310-5 EP 1 B	Valcový solárny zásobník, objem 310 litrov, farba strieborná	8732928462	1.410,00
 WST 400-5SCE	Valcový solárny zásobník objem 380 litrov, farba biela	8718541943	1.524,00

Technické údaje

Technické údaje		WS 310-5 EP 1 B	WST 400-5 SCE
Farba		strieborná	biela
Využitelný objem	l	287,0	380,0
Objem vykurovacej vody - horný výmenník	l	5,7	6,8
Vykurovacia plocha - horný výmenník	m ²	0,85	1,0
Objem vykurovacej vody - dolný výmenník	l	8,5	11,9
Vykurovacia plocha - dolný výmenník	m ²	1,26	1,8
Max. prevádzkový tlak vody	bar	10,0	10,0
Trieda energetickej účinnosti		B	C
Rozmery a hmotnosť			
Výška	mm	1835	1835
Priemer	mm	670	670
Hmotnosť netto	kg	129,5	135









Rozměry a připojení



WST 290-5 SCE / WST 290-5 EP1 C / WST 400-5 SCE


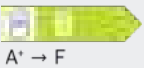
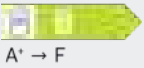
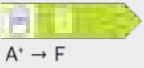
	WST 290 / WST 400			WST 290 / WST 400	
	mm, kg			mm, kg	
A	670 / 670		I	1033 / 1033	
B	403 / 515		J	1143 / 1143	
C	13 / 10-20		K	1383 / 1383	
D	1835 / 1835		L	1696 / 1695	
E	968 / 968		M	2100 / 2100	
F	81 / 81		N	130 / 135	
G	316 / 318		O	416,5 / 515	
H	793 / 898				

Príslušenstvo

Typ	Popis	Objednávacie číslo	Cena v EUR (bez DPH)
	Príslušenstvo č. 432 Zápachová uzávierka - sífón pre odvod z poistného ventilu zásobníka	7719000763	31,00
	Príslušenstvo č. 1088 Kryt prepojenia závesného kotla a zásobníka WD 120/160	7719002755	131,00
	Príslušenstvo ZL 102 Pripojenie cirkulácie na nepriamoohrievané zásobníky WD120/160, resp. WD 65	7719001934	52,00
	Snímač zásobníka NTC čidlo pre zásobník	7735502289	70,50
	Elektrovložka do zásobníka Výkon 2 kW, 230V	7735501415	353,00
	Elektrovložka do zásobníka Výkon 3 kW, 400V	7735502297	362,00
	Elektrovložka do zásobníka Výkon 4,5 kW, 400V	7735501417	374,00
	Elektrovložka do zásobníka Výkon 6 kW, 400V	7735501418	386,00
	Elektrovložka do zásobníka Výkon 9 kW, 400V	7735501419	339,00

Zásobníky pre tepelné čerpadlá

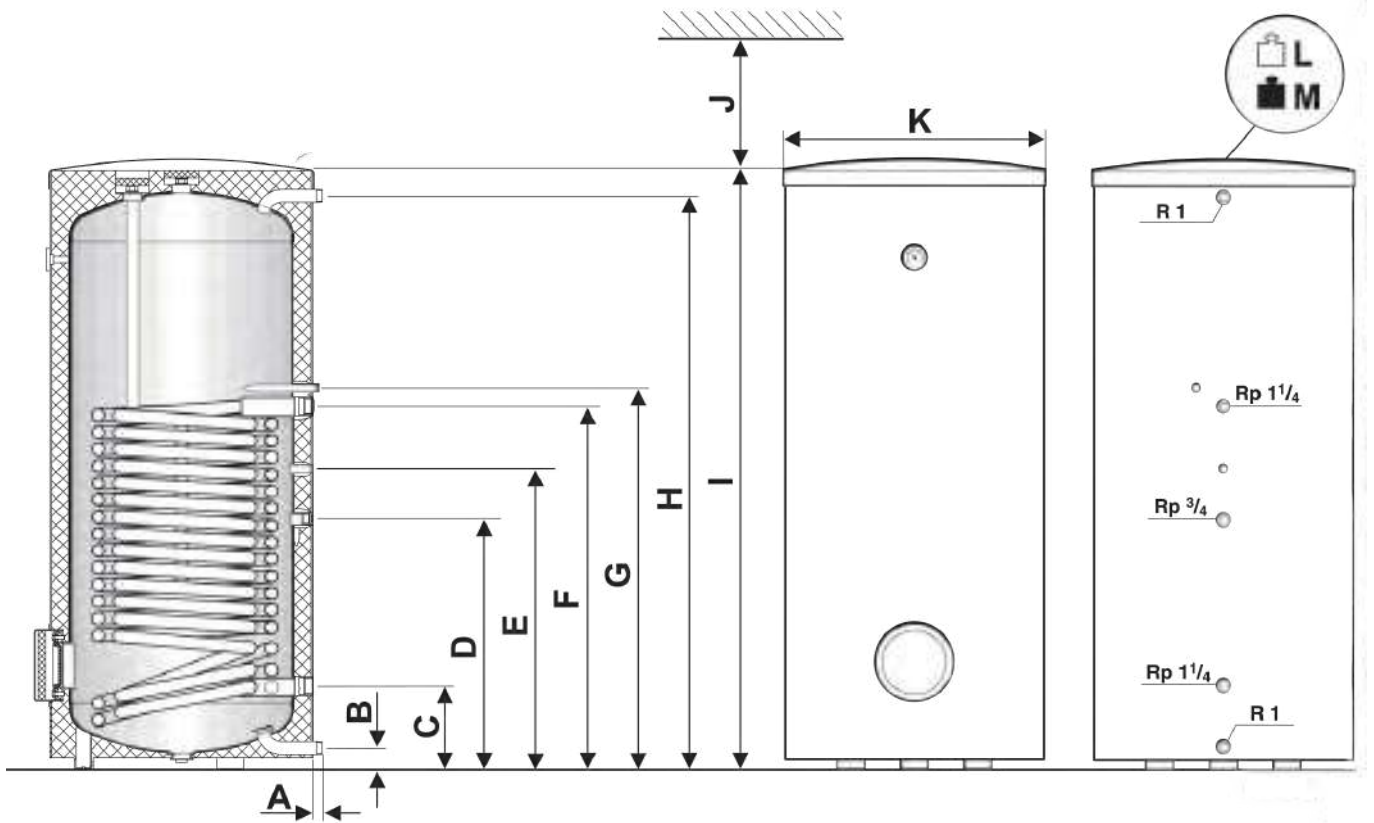


Typ	Popis	Objednávacie číslo	Cena v EUR (bez DPH)
 A* → F WH 290 LP1	Valcový zásobník vhodný pre ohrev pomocou tepelného čerpadla, využitelný objem 277 l, max. výkon výmenníka 11 kW, strieborná farba	8735100641	1.522,00
 A* → F WH 370 LP1	Valcový zásobník vhodný pre ohrev pomocou tepelného čerpadla, využitelný objem 351 l, max. výkon výmenníka 14 kW, strieborná farba	8735100642	1.663,00
 A* → F WH 400 LP1	Valcový zásobník vhodný pre ohrev pomocou tepelného čerpadla, využitelný objem 405 l, max. výkon výmenníka 23 kW, strieborná farba	8735100643	2.123,00
 A* → F WH 450 LP1	Valcový zásobník vhodný pre ohrev pomocou tepelného čerpadla, využitelný objem 428 l, max. výkon výmenníka 23 kW, strieborná farba	8735100644	2.176,00

Technické údaje

Technické údaje		WH 290 LP1	WH 370 LP1	WH 400 LP1	WH 450 LP1
Farba		strieborná	strieborná	strieborná	strieborná
Využitelný objem	l	277	351	405	428
Výkon vykurovacej vložky	kW	11,0	14,0	23,0	23,0
Množstvo 45°C teplej vody	l/hod	216,0	320,0	514,0	514,0
Objem vykurovacej vody	l	22,0	29,0	47,5	38,5
Vykurovacia plocha	m ²	3,2	4,2	7,0	5,6
Max. prevádzkový tlak vody	bar	10,0	10,0	10,0	10,0
Trieda energetickej účinnosti		B	B	B	B
Rozmery a hmotnosť					
Výška	mm	1294	1591	1921	1921
Priemer	mm	700	700	700	700
Hmotnosť netto	kg	137	145	200	180

Rozměry a připojení



WH 290 LP1 / WH 370 LP1 / WH 400 LP1 / WH 450 LP1			
	WH 290/WH 370/WH 400/WH 450		WH 290/WH 370/WH 400/WH 450
	mm		mm, kg
A	25 / 25 / 25 / 25	H	1226 / 1523 / 1811 / 1853
B	55 / 55 / 55 / 55	I	1294 / 1591 / 1921 / 1921
C	220 / 220 / 220 / 220	J	400 / 400 / 400 / 400
D	544 / 665 / 1081 / 855	K	700 / 700 / 700 / 700
E	644 / 791 / 1241 / 945	L	137 / 145 / 200 / 180
F	784 / 964 / 1415 / 1189	M	414 / 497 / 633 / 579
G	829 / 1009 / 1459 / 1234		

Akumulačné zásobníky

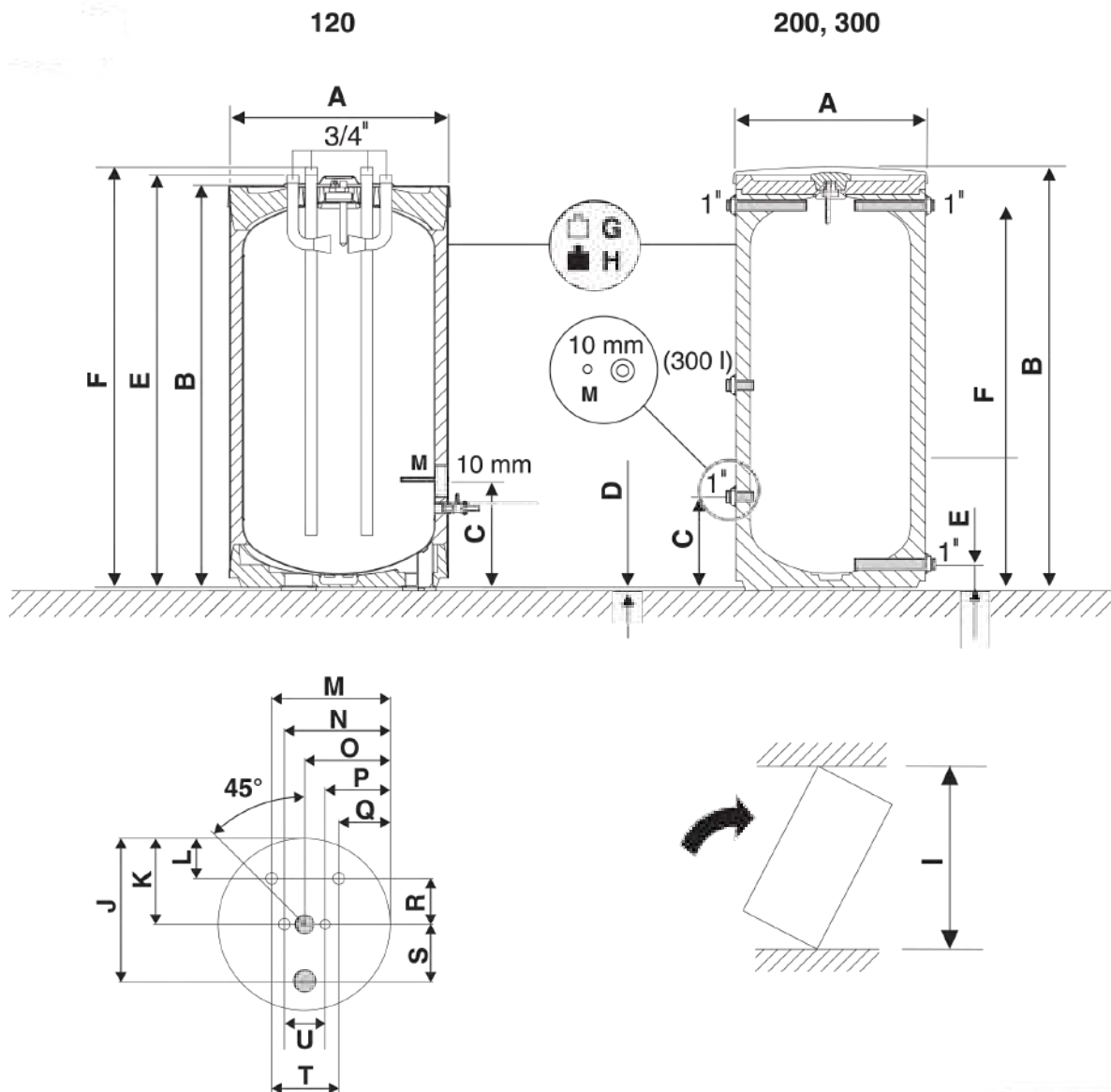


Typ	Popis	Objednávacie číslo	Cena v EUR (bez DPH)
 BST 50 EHP	Valcový akumulačný zásobník, objem 50 litrov, biela farba	7716161061	399,00
 BH 120-5	Valcový akumulačný zásobník, objem 120 litrov, strieborná farba	7735501535	602,00
 BH 200-5	Valcový akumulačný zásobník, objem 200 litrov, strieborná farba	7735501538	780,00
 BH 300-5	Valcový akumulačný zásobník, objem 300 litrov, strieborná farba	7735501563	814,00

Technické údaje

Technické údaje		BST 50	BH 120-5	BH 200-5	BH 300-5
Farba		biela	strieborná	strieborná	strieborná
Využitelný objem	l	50,0	120,0	203,0	307,0
Max. teplota vykurovacej vody	°C	95,0	90,0	90,0	90,0
Max. prevádzkový tlak vody	bar	3,0	3,0	3,0	3,0
Trieda energetickej účinnosti		B	A	A	C
Rozmery a hmotnosť					
Výška	mm	540	964	1530	1495
Priemer	mm	530	600	600	670
Hmotnosť netto	kg	24	53	92	87

Rozměry a pripojenia



BH 120-5 / BH 200-5 / BH 300-5			
	BH 120 / BH 200 / BH 300		BH 120 / BH 200 / BH 300
	mm, kg		mm
A	600 / 600 / 670	L	130 / - / -
B	964 / 1530 / 1495	M	389 / - / -
C	248 / 265 / 318	N	345 / - / -
D	12,5 / 12,5 / 12,5	O	280 / - / -
E	980 / 980 / 980	P	215 / - / -
F	996 / 1399 / 1355	Q	171 / - / -
G	53 / 92 / 87	R	150 / - / -
H	173 / 292 / 394	S	185 / - / -
I	1180 / 1625 / 1655	T	218 / - / -
J	465 / - / -	U	130 / - / -
K	280 / - / -		

Regulácie

Obsah	Strana
Regulácie	47
Moduly	49

Regulácie



Typ	Popis	Objednávacie číslo	Cena v EUR (bez DPH)
 CR 10	Jednoduchý priestorový regulátor pre jeden nemiešaný vykurovací okruh. Môže slúžiť i ako diaľkové ovládanie pre regulátor CW 400 alebo tiež pre zónovú reguláciu v spojení s modulom MZ 100 (max. 3 x CR 10 pre jeden modul). Displej zobrazuje priestorovú teplotu, príp. kód poruchy.	7738111105	50,90
 CR 100	Regulátor s týždenným programom riadený podľa priestorovej teploty pre jeden miešaný alebo nemiešaný vykurovací okruh s prípravou teplej vody a voliteľne so základným solárnym systémom. Môže slúžiť i ako diaľkové ovládanie pre regulátor CW 400 slúžiť i ako diaľkové ovládanie pre regulátor CW 400 MZ 100 (max. 3 x CR 100 pre jeden modul). Týždenný program pre vykurovanie so 6 spínacími bodmi v priebehu dňa. Dve nastaviteľné úrovne teploty. Kompatibilný s modulom MM 100 a MS 100.	7738111099	96,50
 CW 100	Ekvitermický regulátor s týždenným programom riadený podľa vonkajšej teploty pre jeden miešaný alebo nemiešaný vykurovací okruh s prípravou teplej vody a voliteľne so základným solárnym systémom. Môže slúžiť i ako diaľkové ovládanie pre regulátor CW 400. Týždenný program pre vykurovanie so 6 spínacími bodmi v priebehu dňa. Dve nastaviteľné úrovne teploty Kompatibilný s modulom MM 100 a MS 100.	7738111103	119,00
 CW 400	Systémový regulátor riadený podľa vonkajšej teploty pre plynové kotly do 4 vykurovacích okruhov bez diaľkového ovládania a 2 nabíjacie okruhy TUV, pre jednoduché/komplexné vykurovacie systémy. Týždenný program pre vykurovanie so 6 spínacími bodmi v priebehu dňa. Dve nastaviteľné úrovne teploty. Kompatibilný s modulom MM 100 a MS 100/200, MC 400. 2 okruhy teplej vody, solárny ohrev teplej vody, solárna podpora vykurovania.	7738112370	179,00
 CR 100 RF set	Bezdrôtový priestorový regulátor pre jeden vykurovací okruh a okruh teplej vody alebo diaľkové ovládanie pre CW 400 (použitie max. 4 x CR 100 RF). Balenie obsahuje regulátor CR 10 RF a rádiový modul MB RF. V jednom systéme je možné použiť len jeden MB RF.	7738112359	224,00
 CR 100 RF	Bezdrôtový priestorový regulátor pre ďalší vykurovací okruh (použitie max. 4 CR 100 RF). Balenie neobsahuje rádiový modul MB RF.	7738112360	122,00
AF Snímač	Snímač vonkajšej teploty	7716780263	18,00

Easycontrol CT200

Prehľad výhod

Inteligentný regulátor pre 1 vykurovací okruh a prípravu teplej vody.

Možnosť nastavenia dôležitých funkcií priamo na dotykovom displeji, kompletné nastavenia pomocou aplikácie EasyControl (pre iOS, Android).

Možnosť voľby farebného prevedenia displeja (biela / čierna).

Individuálne nastavenie teploty v jednotlivých miestnostiach s použitím inteligentných termostatických hlavíc.

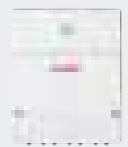
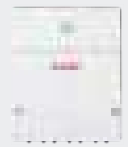


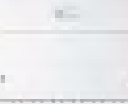
Detekcia prítomnosti osôb prostredníctvom GPS.

Regulátor nie je možné kombinovať s inými regulátormi, napr. CW 400.



Typ	Popis	Objednávacie číslo	Cena v EUR (bez DPH)
	Easycontrol CT 200 Inteligentný dotykový regulátor s ovládaním cez aplikáciu Bosch Easycontrol (iOS, Android), biela farba	7736701341	283,00
	Easycontrol CT 200 B Inteligentný dotykový regulátor s ovládaním cez aplikáciu Bosch Easycontrol (iOS, Android), čierna farba	7736701392	283,00
	Easycontrol set CT 200 Set inteligentného dotykového regulátora a 3 bezdrôtových termostatických hlavíc, biela farba regulátora	7736701393	508,00
	Easycontrol set CT 200 Set inteligentného dotykového regulátora a 3 bezdrôtových termostatických hlavíc, čierna farba regulátora	7736701394	508,00
	Inteligentná termostatická hlavica Bezdrôtová termostatická hlavica pre riadenie teploty v jednotlivých miestnostiach. Možnosť nastavenia časového programu prostredníctvom Bosch Easycontrol	7736701574	86,50
	Easycontrol adaptér Adaptér Easycontrol umožňujúci použitie inteligentného regulátora so zariadeniami bez EMS2 (napr. Heatronic 2, zariadenia s on/off ovládaním)	7736701654	46,10
	Control-Key K 20RF Zásuvný modul Control-Key (inštalácia do kotla) s elektrickým napájaním pre bezdrôtovú komunikáciu medzi Easycontrol CT200 a kondenzačným kotlom Condens 2300i, príp. inteligentnými hlavcami Bosch.	7738112351	74,80
	Easycontrol držiak Držiak pre CT200 s elektrickým napájaním a bezdrôtovú komunikáciu. Možnosti použitia: 1) bezdrôtová komunikácia s inteligentnými hlavcami Bosch, 2) bezdrôtová komunikácia s Condens 2300i a inteligentnými hlavcami Bosch.	7736701576	46,10

Moduly


Typ	Popis	Objednávacie číslo	Cena v EUR (bez DPH)
	MM100 Modul regulátora pre pripojenie jedného vykurovacieho okruhu za hydraulickou výhybkou resp. akumuláčného zásobníka, ako napr. okruh podlahového vykurovania, konštantný vykurovací okruh (vetranie, bazén) alebo nabíjací okruh TUV.	7738110138	182,00
	MS100 Solárny modul pre základný solárny systém pre solárny ohrev teplej vody. Integrovaná funkcia „solar inside control unit“. Meranie solárneho zisku	7738110122	217,00
	MS200 Solárny modul pre komplexné solárne systémy so solárnou podporou vykurovania. Integrovaná funkcia „solar inside control unit“. Meranie solárneho zisku. Použiteľný pre väčšie solárne systémy (2 kolektorové polia, 2-3 zásobníky).	7738110124	298,00
	MZ100 Modul pre vytvorenie jednoduchej zónovej regulácie. Každá zóna môže byť riadená regulátorm CR 10 alebo CR 100. Jeden modul môže obsluhovať maximálne tri samostatné zóny	7738110127	204,00
	MC400 Modul pre reguláciu kaskádových systémov v spojení s CW 400	7738111002	377,00

Rýchlomontážne systémy

Obsah

Strana

Rýchlomontážne systémy

51

Rýchlomontážne systémy


Typ	Popis	Objednávacie číslo	Cena v EUR (bez DPH)
HS 25/4 S	Rýchlomontážna sada pre 1 vykurovací okruh bez zmiešavača. Obsahuje: energeticky úsporné čerpadlo, prepúšťací ventil, uzatváracie kohúty pre prívod a späťotoku, teplomery, izoláciu. Nízke prevedenie.	7736601141	265,00
HS 25/6 S	Rýchlomontážna sada pre 1 vykurovací okruh bez zmiešavača. Obsahuje: energeticky úsporné čerpadlo, prepúšťací ventil, uzatváracie kohúty pre prívod a späťotoku, teplomery, izoláciu. Nízke prevedenie.	7736601142	265,00
HS 25/4	Rýchlomontážna sada pre 1 vykurovací okruh bez zmiešavača. Obsahuje: energeticky úsporné čerpadlo, prepúšťací ventil, uzatváracie kohúty pre prívod a späťotoku, teplomery, izoláciu.	7736601143	278,00
HS 25/6	Rýchlomontážna sada pre 1 vykurovací okruh bez zmiešavača. Obsahuje: energeticky úsporné čerpadlo, prepúšťací ventil, uzatváracie kohúty pre prívod a späťotoku, teplomery, izoláciu.	7736601144	278,00
HS 32/7,5	Rýchlomontážna sada pre 1 vykurovací okruh bez zmiešavača. Obsahuje: energeticky úsporné čerpadlo, prepúšťací ventil, uzatváracie kohúty pre prívod a späťotoku, teplomery, izoláciu.	7736601145	350,00
HSM 15/4	Rýchlomontážna sada pre 1 vykurovací okruh so zmiešavačom. Obsahuje: trojcestný zmiešavací ventil, energeticky úsporné čerpadlo, prepúšťací ventil, uzatváracie kohúty pre prívod a späťotoku, teplomery, izoláciu.	7736601146	411,00
HSM 20/6	Rýchlomontážna sada pre 1 vykurovací okruh so zmiešavačom. Obsahuje: trojcestný zmiešavací ventil, energeticky úsporné čerpadlo, prepúšťací ventil, uzatváracie kohúty pre prívod a späťotoku, teplomery, izoláciu.	7736601147	421,00
HSM 25/6	Rýchlomontážna sada pre 1 vykurovací okruh so zmiešavačom. Obsahuje: trojcestný zmiešavací ventil, energeticky úsporné čerpadlo, prepúšťací ventil, uzatváracie kohúty pre prívod a späťotoku, teplomery, izoláciu.	7736601148	433,00
HSM 32/7,5	Rýchlomontážna sada pre 1 vykurovací okruh so zmiešavačom. Obsahuje: trojcestný zmiešavací ventil, energeticky úsporné čerpadlo, prepúšťací ventil, uzatváracie kohúty pre prívod a späťotoku, teplomery, izoláciu.	7736601149	495,00

Rýchlomontážne systémy




Typ	Popis	Objednávacie číslo	Cena v EUR (bez DPH)
HS 25/4 MM100	Rýchlomontážna sada pre 1 vykurovací okruh bez zmiešavača. Obsahuje: energeticky úsporné čerpadlo, prepúšťací ventil, uzatváracie kohúty pre prívod a spätočku, teplomery, izoláciu, modul MM100.	7736601150	446,00
HS 25/6 MM100	Rýchlomontážna sada pre 1 vykurovací okruh bez zmiešavača. Obsahuje: energeticky úsporné čerpadlo, prepúšťací ventil, uzatváracie kohúty pre prívod a spätočku, teplomery, izoláciu, modul MM100.	7736601151	458,00
HS 32/7,5 MM100	Rýchlomontážna sada pre 1 vykurovací okruh bez zmiešavača. Obsahuje: energeticky úsporné čerpadlo, prepúšťací ventil, uzatváracie kohúty pre prívod a spätočku, teplomery, izoláciu, modul MM100.	7736601152	507,00
HSM 15/4 MM100	Rýchlomontážna sada pre 1 vykurovací okruh so zmiešavačom. Obsahuje: trojcestný zmiešavací ventil, energeticky úsporné čerpadlo, prepúšťací ventil, uzatváracie kohúty pre prívod a spätočku, teplomery, izoláciu, modul MM100.	7736601153	579,00
HSM 20/6 MM100	Rýchlomontážna sada pre 1 vykurovací okruh so zmiešavačom. Obsahuje: trojcestný zmiešavací ventil, energeticky úsporné čerpadlo, prepúšťací ventil, uzatváracie kohúty pre prívod a spätočku, teplomery, izoláciu, modul MM100.	7736601154	592,00
HSM 25/6 MM100	Rýchlomontážna sada pre 1 vykurovací okruh so zmiešavačom. Obsahuje: trojcestný zmiešavací ventil, energeticky úsporné čerpadlo, prepúšťací ventil, uzatváracie kohúty pre prívod a spätočku, teplomery, izoláciu, modul MM100.	7736601155	603,00
HSM 32/7,5 MM100	Rýchlomontážna sada pre 1 vykurovací okruh so zmiešavačom. Obsahuje: trojcestný zmiešavací ventil, energeticky úsporné čerpadlo, prepúšťací ventil, uzatváracie kohúty pre prívod a spätočku, teplomery, izoláciu, modul MM100.	7736601156	663,00

Držiaky rýchlomontážnych skupín

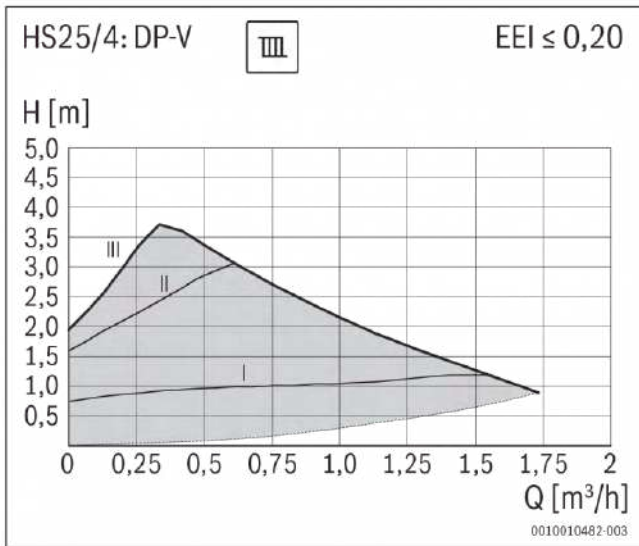
Typ	Popis	Objednávacie číslo	Cena v EUR (bez DPH)
WMS 1	Držiak rýchlomontážnych skupín pre 1 vykurovací okruh	67900470	34,20
WMS 2	Držiak rýchlomontážnych skupín pre 2 vykurovacie okruhy	67900471	45,10
WMS 3	Držiak rýchlomontážnych skupín pre 3 vykurovacie okruhy	67900472	56,10

Rozdeľovače a anuloidy

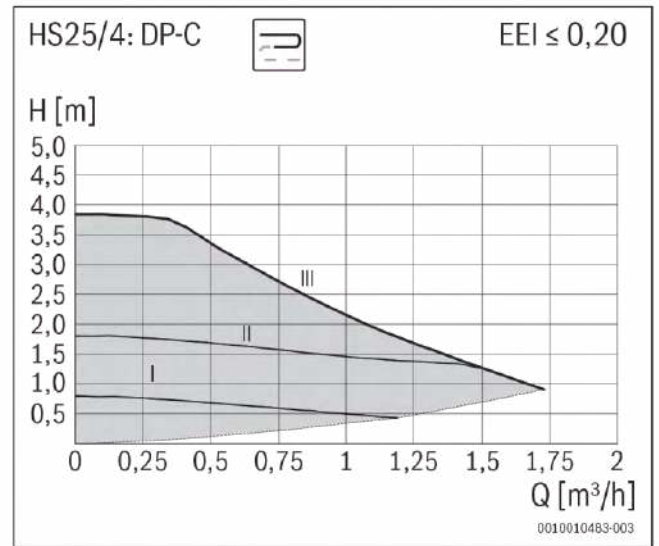
Typ	Popis	Objednávacie číslo	Cena v EUR (bez DPH)
	WHY/HKV 2/25/25 Rozdeľovač pre 2 vykurovacie okruhy DN 25, vrátane anuloidu, do max. 2000 l/h	8718599383	261,00
	HKV 2/25/25 Rozdeľovač pre 2 vykurovacie okruhy DN 25	8718599377	186,00
	HKV 2/32/32 Rozdeľovač pre 2 vykurovacie okruhy DN 32	8718599378	199,00
	HKV 2/32/40 Rozdeľovač pre 2 vykurovacie okruhy DN 32/2"	8718599381	325,00
	HKV 3/25/32 Rozdeľovač pre 3 vykurovacie okruhy DN 25	8718599379	247,00
	HKV 3/32/32 Rozdeľovač pre 3 vykurovacie okruhy DN 32	8718599380	247,00
	HKV 3/32/40 Rozdeľovač pre 3 vykurovacie okruhy DN 32/2"	8718599382	337,00
	WHY DN 25 Anuloid pre priame napojenie ku HKV 2/25/25, prietok max. 2000 l/h	8718599384	172,00
	WHY 80/60 Anuloid s izoláciou, prietok max. 2500 l/h, pripojenie 4 x DN 25, prierez 80 x 60 mm	8718599385	204,00
	WHY 120/80 Anuloid s izoláciou, prietok max. 5000 l/h, pripojenie 4 x DN 40, prierez 120 x 80 mm	8718599386	210,00

Príslušenstvo

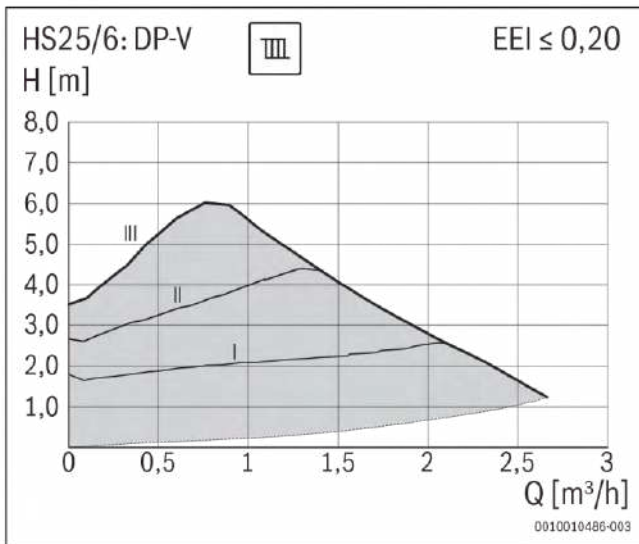
Typ	Popis	Objednávacie číslo	Cena v EUR (bez DPH)
	HKV 2/25 - WHY 80/60 Sada rúr pre prepojenie rozdeľovača a zberača	63013548	63,30
	HKV 2/32 - WHY 120/80 prepojenie Sada rúr pre prepojenie rozdeľovača a zberača	5584584	63,30
	HKV 3/32 - WHY 120/80 HKV 3/25 - WHY 120/80 prepojenie Sada rúr pre prepojenie rozdeľovača a zberača - HKV 3/32, HKV 3/25 s hydraulickou výhybkou WHY 120/80	5584586	63,30
	AS HKV 25 Pripojovacia sada pre hydraulickú výhybku WHY 80/60	5354210	15,50
	AS HKV 32 Pripojovacia sada pre hydraulickú výhybku WHY 120/80	5584552	18,70
	AS HKV 40 Doplňujúca sada k prepojeniu HKV 4/25 a HKV 5/25 s prepojovacou sadou HKV 3/32 - WHY 120/80, HKV 4-5/25 - WHY 120/80	5024886	39,60
	ES 0 prepojenie Doplňujúca sada potrebná pri kombinácii rýchlomontážnych skupín HS/HSM 15/20/25 v spojení s rozdeľovačom HKV - DN 32	67900475	17,70
	Prechodka US1 Prepojovací kus HS(M) DN 32 => rozdeľovač DN 25	63012350	17,70



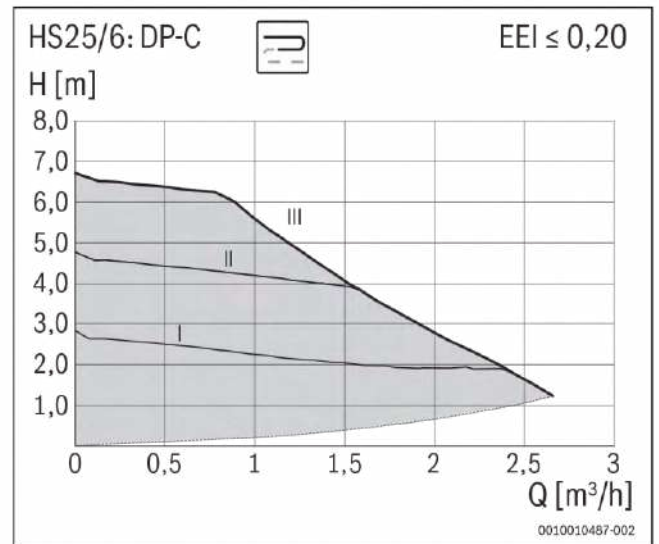
27



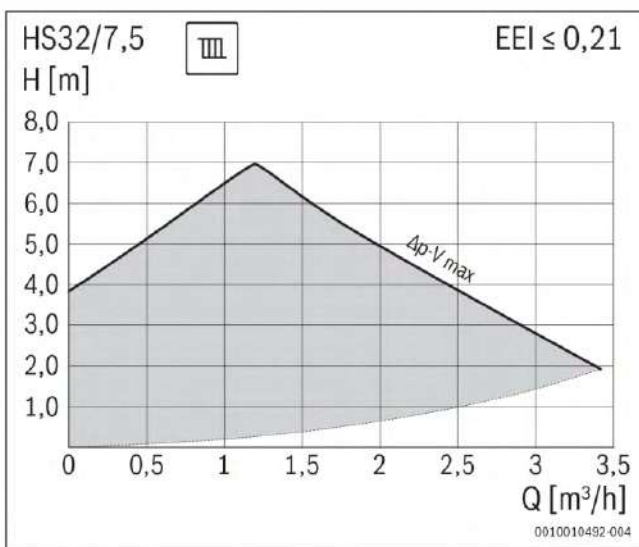
28



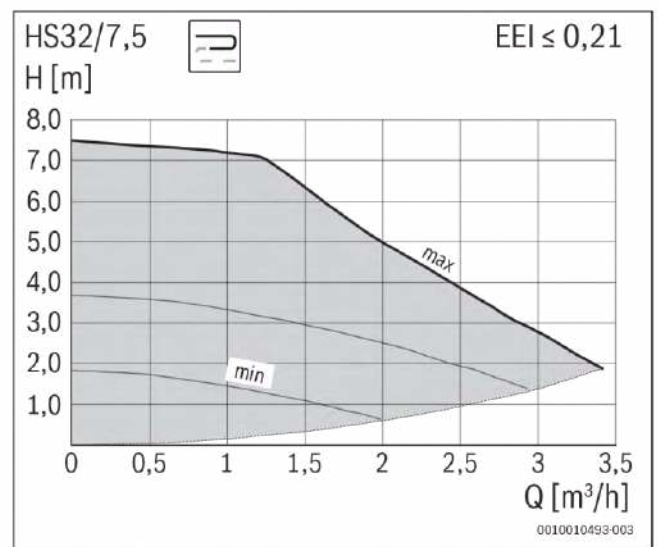
29



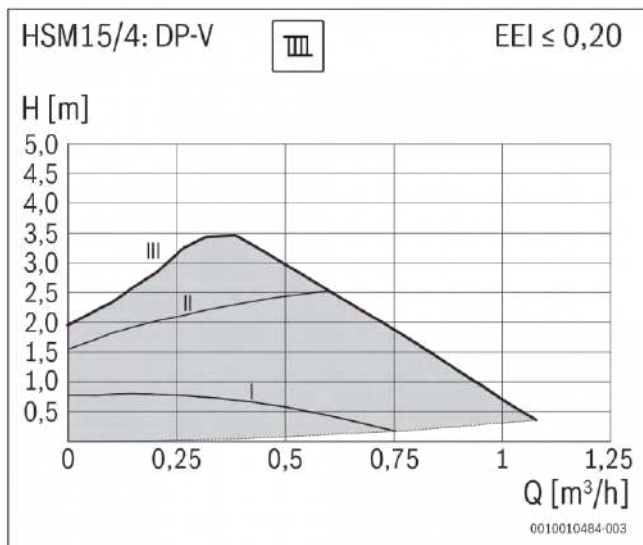
30



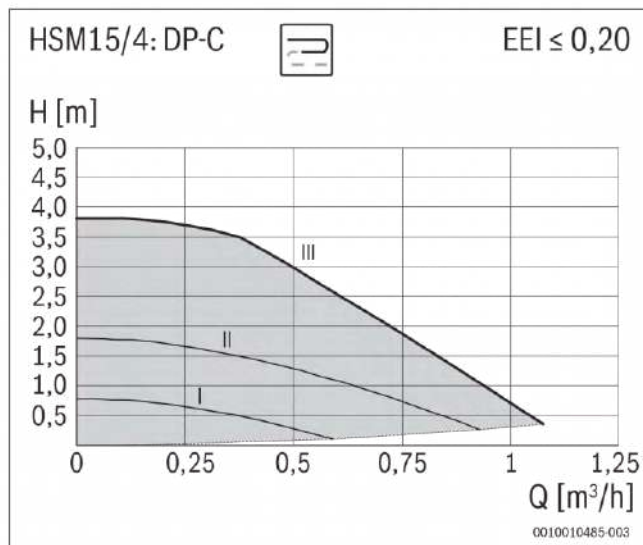
31



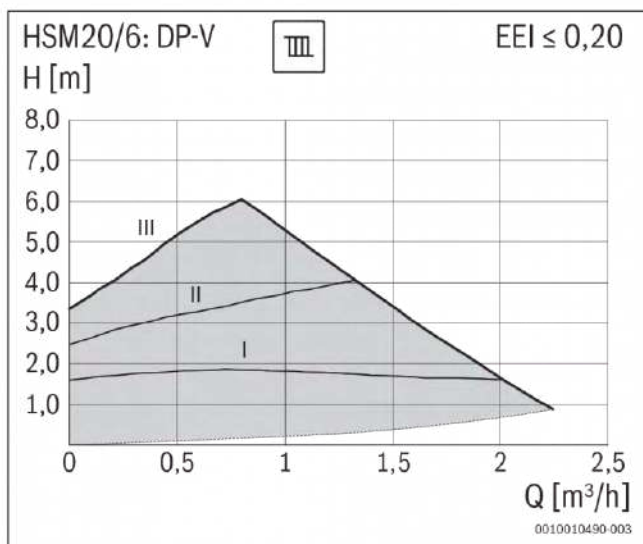
32



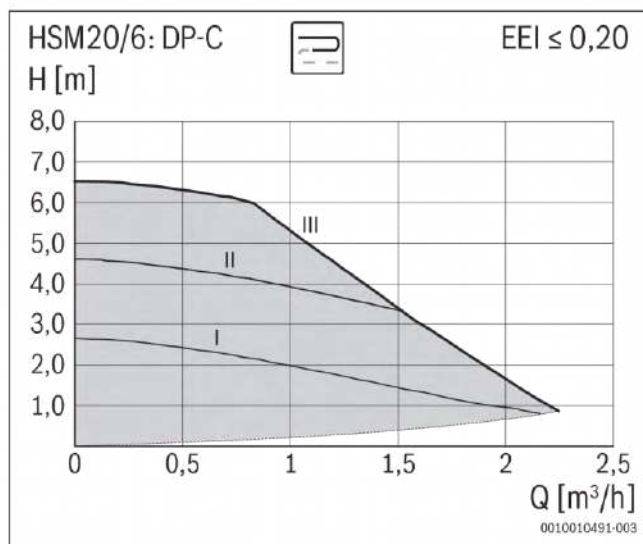
33



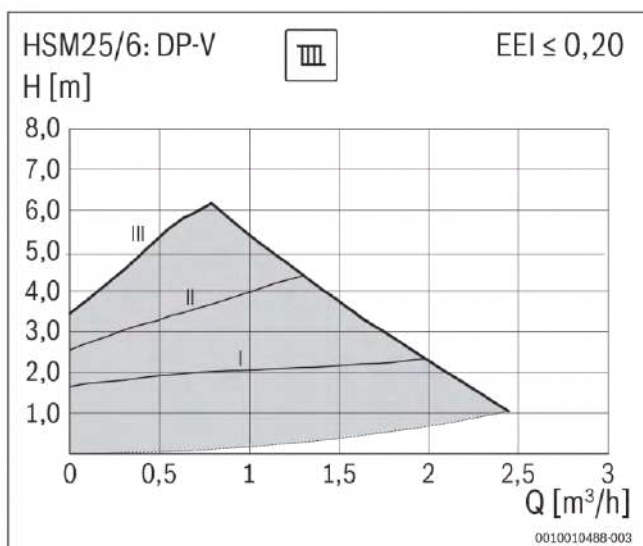
34



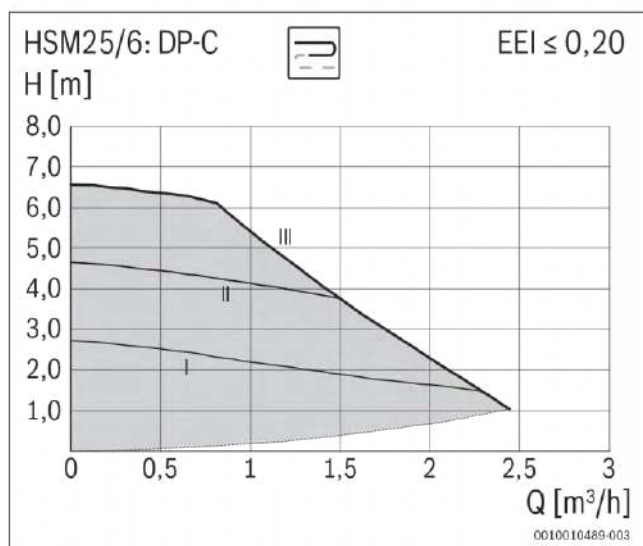
35



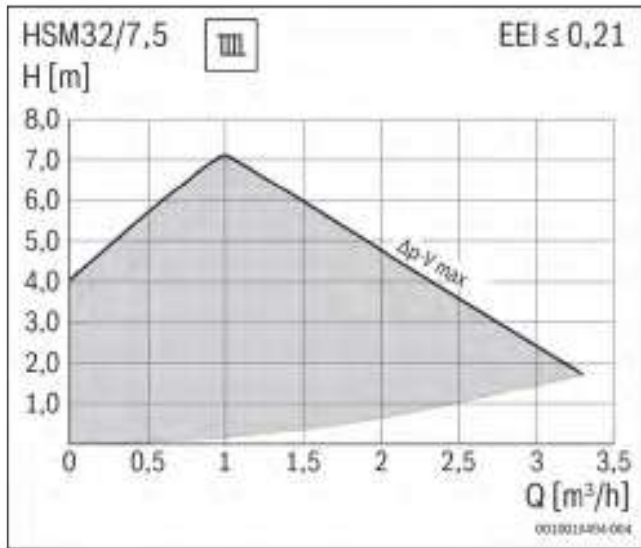
36



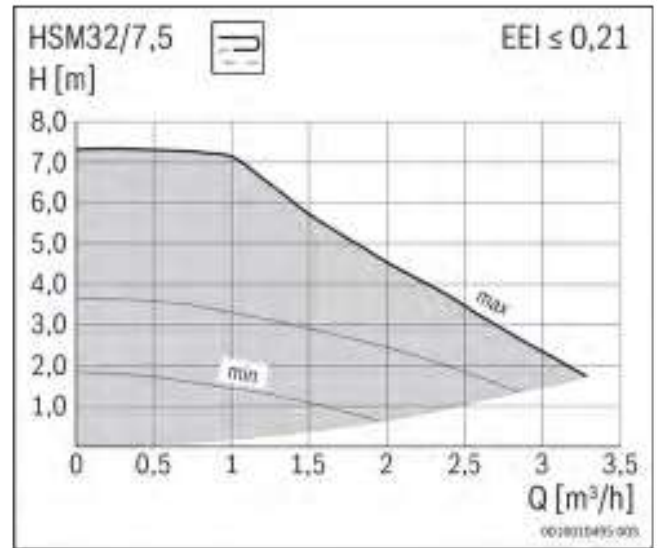
37



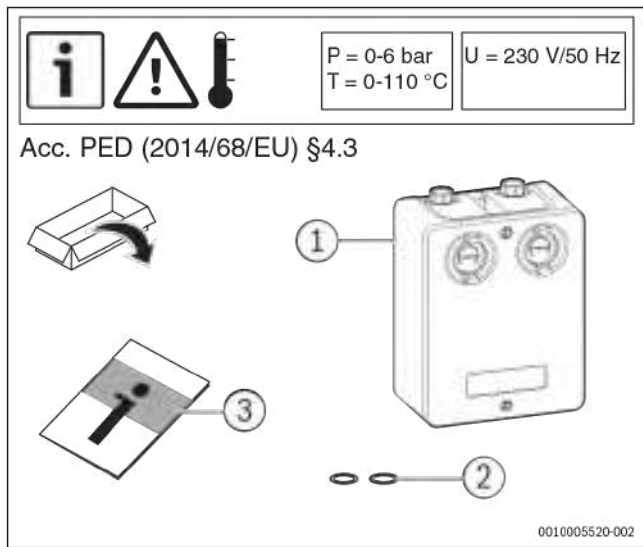
38



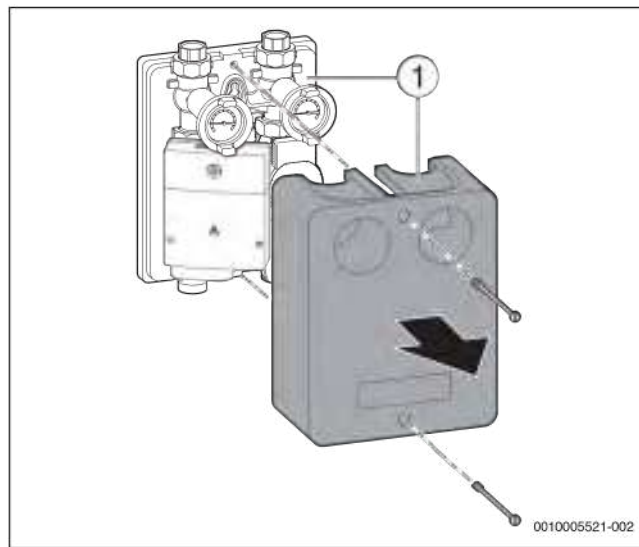
39



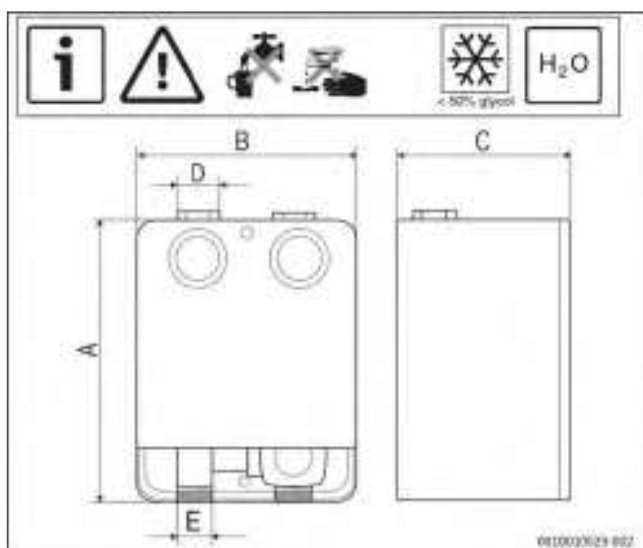
40



1



2



3

	HS			HSM		HS/HSM+MMxx				
	HS25/4s HS25/6s	HS25/4 HS25/6	HS32/7,5	HSM15/4 HSM20/6 HSM25/6	HSM32/7,5	HS25/4	HS25/6	HS32/7,5	HSM15/4 HSM20/6 HSM25/6	HSM32/7,5
A	278	364	364	364	364	364	364	364	364	364
B	290	290	290	290	290	290	290	290	290	290
C	190	190	190	190	190	190	190	190	190	190
D	Rp 1"	Rp 1"	Rp 1 1/4"	Rp 1"	Rp 1 1/4"	Rp 1"	Rp 1"	Rp 1 1/4"	Rp 1"	Rp 1 1/4"
E	G 1 1/4	G 1 1/4	G 1 1/2	G 1 1/4	G 1 1/2	G 1 1/4	G 1 1/4	G 1 1/2	G 1 1/4	G 1 1/2

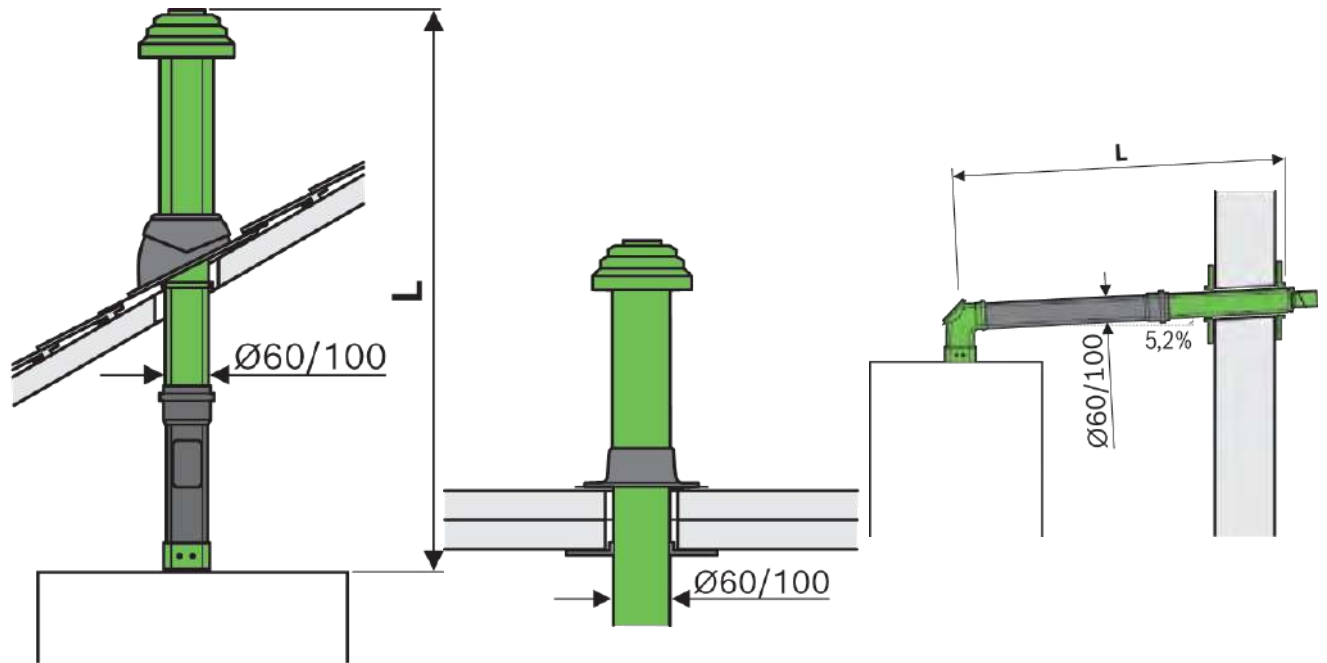
Typ	Do menovitého priemeru DN	Zmiešavací ventil DN	k_{vs} zmiešavacieho ventilu m ³ /h	Do objemového prietoku m ³ /h	Max. výkon kW	Tlaková strata mbar	Pri ΔT K
HSM 15/4	25	15	2,5	0,6	15	200	20
HSM 15/4 MM100	25	15	2,5	0,6	15	200	20
HSM 20/6	25	20	6,3	1,7	40	200	20
HSM 20/6 MM100	25	20	6,3	1,7	40	200	20
HSM 25/6	25	25	8,0	1,9	45	200	20
HSM 25/6 MM100	25	25	8,0	1,9	45	200	20
HSM 32/7,5	32	32	18,0	3,0	70	200	20
HSM 32/7,5 MM100	32	32	18,0	3,0	70	200	20
HS 25/4	25	-	-	1,0	24	200	20
HS 25/4 nízka	25	-	-	1,0	24	200	20
HS 25/4 MM100	25	-	-	1,0	24	200	20
HS 25/6	25	-	-	2,2	50	200	20
HS 25/6 nízka	25	-	-	2,2	50	200	20
HS 25/6 MM100	25	-	-	2,2	50	200	20
HS 32/7,5	32	-	-	3,2	75	200	20
HS 32/7,5 MM100	32	-	-	3,2	75	200	20

Typ	Do menovitého priemeru DN	Do objemového prietoku m ³ /h	Max. výkon kW	Pri ΔT K	Počet VO
HKV 4/25/40	25	7,0	150	20	4
HKV 5/25/40	25	7,0	150	20	5
HKV 2/25/25	25	2,0	50	20	2
HKV 3/25/32	25	3,0	80	20	3
WHY/HKV 2/25/25	25	2,0	45	20	2
HKV 2/32/32	32	3,0	80	20	2
HKV 2/32/40	32	7,0	150	20	2
HKV 3/32/32	32	3,0	80	20	3
HKV 3/32/40	32	6,5	150	20	3
WHY DN25 quer	25	2,0	45	20	-
WHY 120/80	-	5,0	115	20	-
WHY 80/60	-	3,0	58	20	-
PWT 28	25	1,3	15	10	-

Odt'ahy spalín



Obsah	Strana
Odt'ahy spalín Ø 60/100 mm	61
Odt'ahy spalín Ø 80/125 mm	68
Odt'ahy spalín Ø 110/160 mm	82
Kaskádové systémy	85

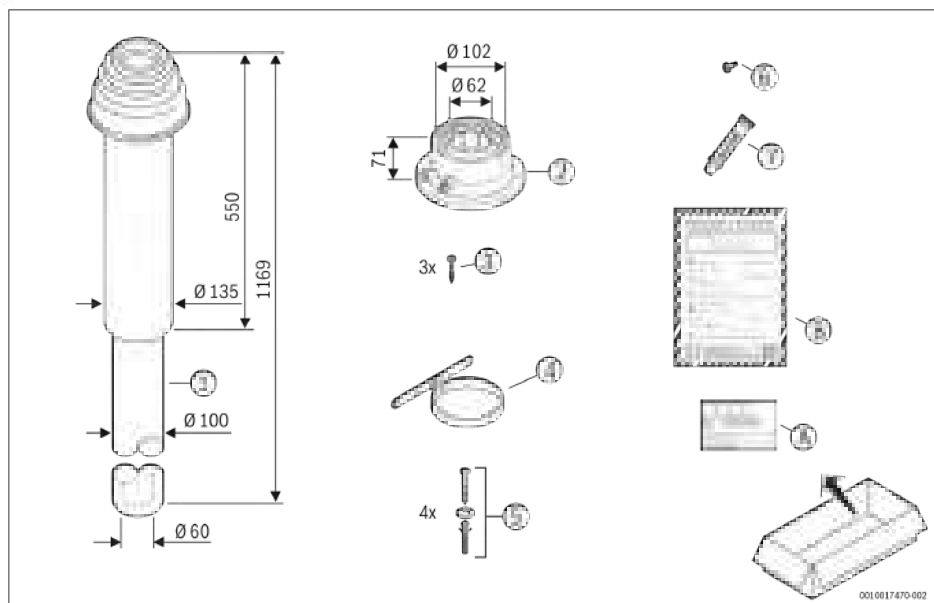
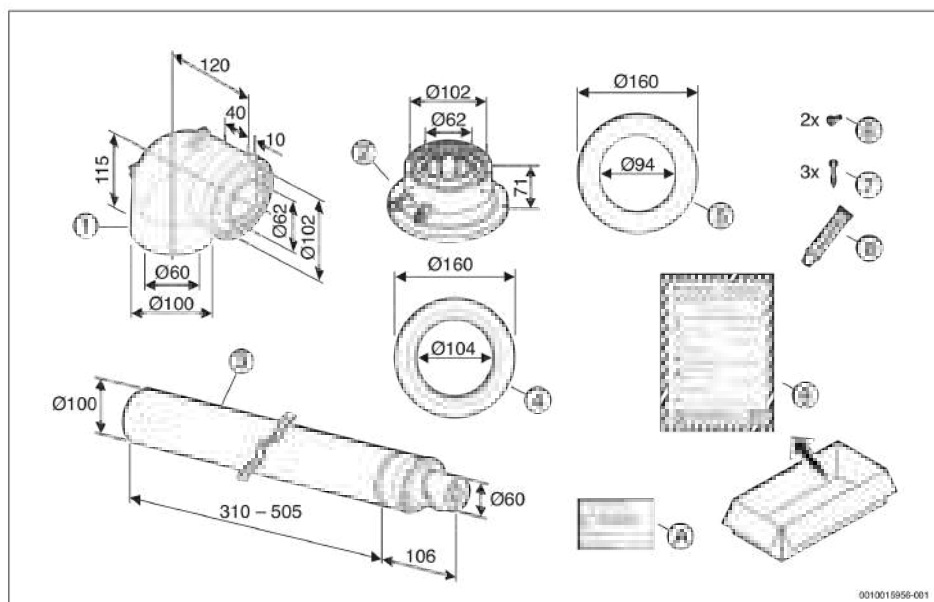
Odtáhy spalín Ø 60/100 mm













Typ kotla	L_{max}	L_{max}	Redukcia na koleno	
	zvisle (m)	vodorovne (m)	87°	15° - 45°
GC2300iW 22/25 C	15	10	2	1
GC2300iW 15 P	16	16	2	1
GC2300iW 24 P	16	11	2	1
GC8700iW 30 P (B)	20	17	1,5	0,5
GC8700iW 30/35 C (B)	14	10	1,5	0,5
GC8300iW 40 R	15	11	1,5	0,5
GC8300iW 50 R	12	9	1,5	0,5
GC9000iW 20 E	12	12	2	1
ZWB 24-3 CE	6	6	2	1
ZSB 14-3 CE	4	6	-	-
ZSB 22-3 CE	6	6	2	1
ZWSB 30-4 E	6	6	2	1

Príslušenstvo pre odťah spalín Ø 60/100 mm




Typ	Popis	Objednávacie číslo	Cena v EUR (bez DPH)
	Zvislý odťah spalín Zvislý odťah spalín Ø 60/100 mm. Obsahuje pripojovací adaptér a prechodovú rúru cez strechu s celkovou dĺžkou 1169 mm, z toho 550 mm nad strechou. Čierna farba.	7738112504	63,80
	Zvislý odťah spalín Zvislý odťah spalín Ø 60/100 mm. Obsahuje pripojovací adaptér a prechodovú rúru cez strechu s celkovou dĺžkou 1169 mm, z toho 550 mm nad strechou. Červená farba.	7738112507	63,80
	Vodorovný odťah spalín Vodorovný odťah spalín Ø 60/100 mm. Obsahuje pripojovací adaptér, koleno, rúru s nastaviteľnou dĺžkou 310-505 mm.	7738112496	67,70



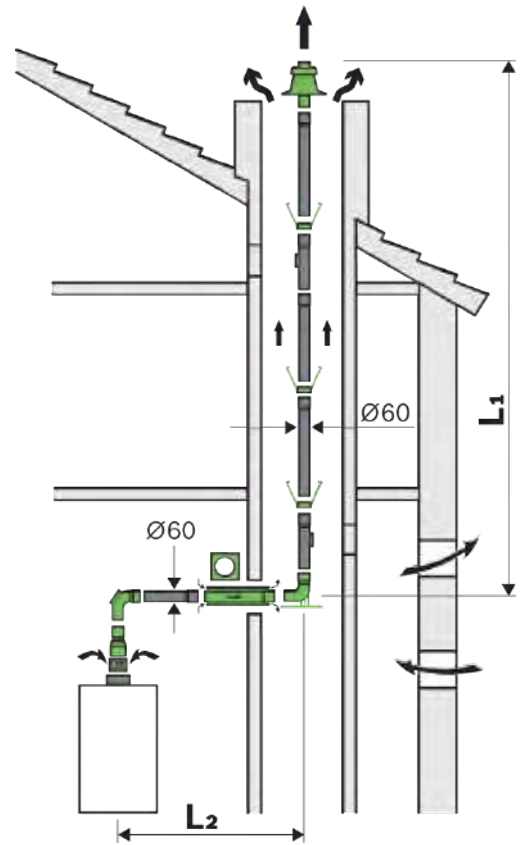
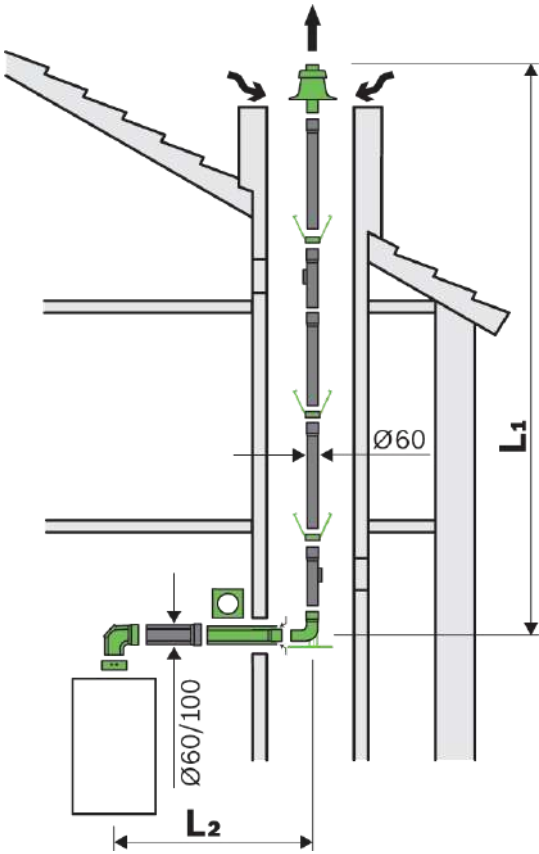
Príslušenstvo pre odtáhy spalín Ø 60/100 mm

Typ	Popis	Objednávacie číslo	Cena v EUR (bez DPH)
	Predĺženie 0,5 m Predĺženie odtáhu spalín Ø 60/100 mm, 0,5 m.	7738112614	15,00
	Predĺženie 1,0 m Predĺženie odtáhu spalín Ø 60/100 mm, 1,0 m.	7738112615	21,30
	Predĺženie 2,0 m Predĺženie odtáhu spalín Ø 60/100 mm, 2,0 m.	7738112500	42,30
	Koleno 87° Koleno odtáhu spalín Ø 60/100 mm, 87°	7738112616	18,50
	Koleno 45° Koleno odtáhu spalín Ø 60/100 mm, 45°.	7738112501	18,50
	Koleno 30° Koleno odtáhu spalín Ø 60/100 mm, 30°.	7738112528	32,40
	Koleno 15° Koleno odtáhu spalín Ø 60/100 mm, 15°.	7738112529	32,40
	Pripojovací adaptér Pripojovací adaptér na kotol pre odtáhy spalín Ø 60/100 mm.	7738112636	30,60
	Pripojovacie koleno 87° Pripojovacie koleno 87° na kotol pre odtáhy spalín Ø 60/100 mm.	7738112535	62,20
	Pripojovací adaptér Pripojovací adaptér na kotol pre odtáhy spalín Ø 60/100 mm. Len pre kotly Condens 9000.	7738112638	31,40

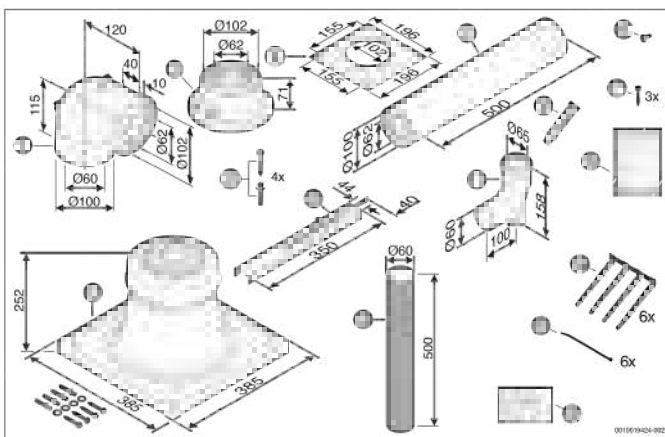
Príslušenstvo pre odtáhy spalín Ø 60/100 mm

Typ	Popis	Objednávacie číslo	Cena v EUR (bez DPH)	
	Rúra s kontrolným otvorom	Rúra Ø 60/100 mm s kontrolným otvorom.	7738112617	51,60
	Koleno 87° s kontrolným otvorom	Koleno Ø 60/100 mm, 87° s kontrolným otvorom.	7738112637	39,90
	Strešná príruha pre plochú strechu	Strešná príruha pre plochú strechu, výška 250 mm, Ø 125 mm.	7738112508	27,60
	Strešná príruha pre šikmú strechu	Strešná príruha pre šikmú strechu. Pre sklon strechy 5-25°, čierna farba.	7738112511	41,20
	Strešná príruha pre šikmú strechu	Strešná príruha pre šikmú strechu. Pre sklon strechy 25-45°, čierna farba.	7738112621	36,80
	Strešná príruha pre šikmú strechu	Strešná príruha pre šikmú strechu. Pre sklon strechy 5-25°, červená farba.	7738112513	41,20
	Strešná príruha pre šikmú strechu	Strešná príruha pre šikmú strechu. Pre sklon strechy 25-45°, červená farba.	7738112622	36,80












Odt'ahy spalín Ø 60/100 mm





Typ	Popis	Objednávacie číslo	Cena v EUR (bez DPH)
	Sada do šachty Ø 60/100 mm Sada do šachty Ø 60/100 mm. Obsahuje pripojovací adaptér, koleno 87° s kontrolným otvorom, predĺženie 0,5 m, pätné koleno Ø 60 mm, rozperné držiaky (6 ks), koncová rúra, kryt šachty.	7738112519	95,00
	Sada do šachty Ø 60 mm Sada do šachty Ø 60 mm.	7738112781	117,00



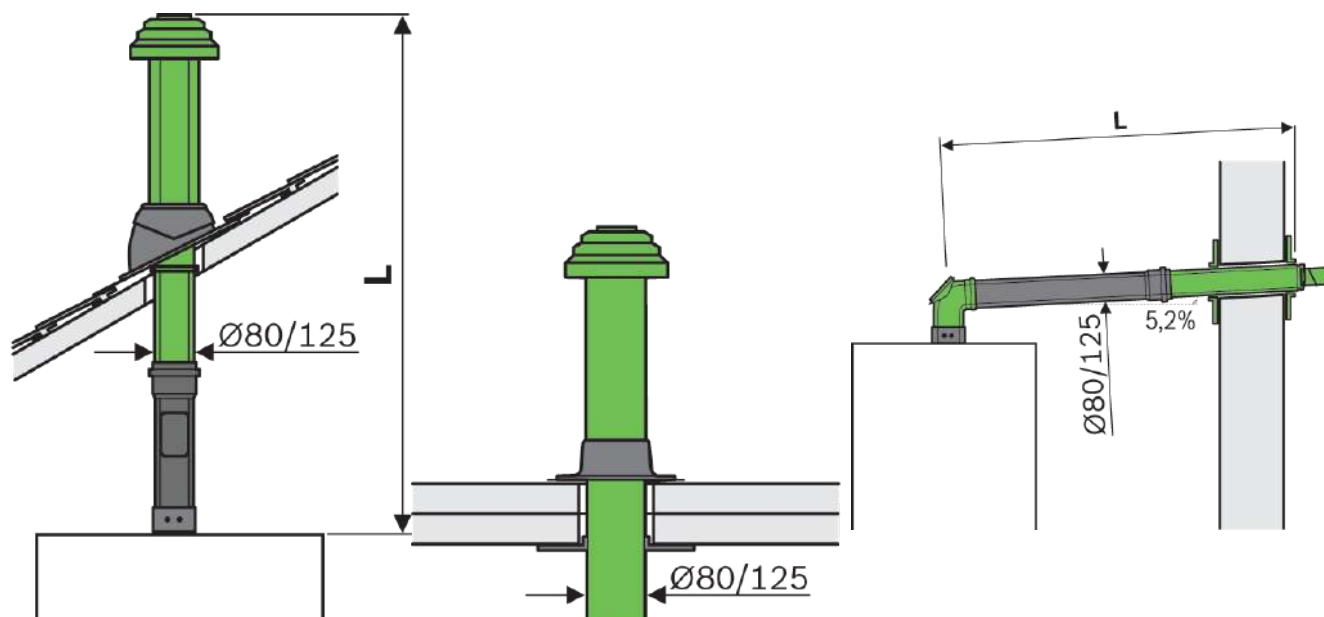
Príslušenstvo pre odtáň spalín Ø 60 mm

Typ	Popis	Objednávacie číslo	Cena v EUR (bez DPH)
	Flexi rúra Ø 60 mm, dĺžka 12,5 m.	7738112524	175,00
	Rúra Ø 60 mm, dĺžka 0,5 m.	7738112623	6,00
	Rúra Ø 60 mm, dĺžka 1,0 m.	7738112624	8,30
	Rúra Ø 60 mm, dĺžka 2,0 m.	7738112625	14,40
	Koleno Ø 60 mm, 87°.	7738112626	5,80
	Koleno Ø 60 mm, 45°.	7738112627	5,80
	Koleno Ø 60 mm, 30°.	7738112628	5,80
	Koleno Ø 60 mm, 15°.	7738112629	5,80
	Rúra Ø 60 mm s kontrolným otvorom.	7738112630	13,20
	Koleno Ø 60 mm, 87° s kontrolným otvorom.	7738112631	14,20
	Rozperný držiak, sada 3 ks.	7738112632	11,30

Príslušenstvo pre odtáh spalín Ø 60 mm



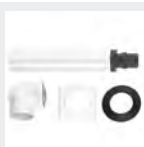
Typ	Popis	Objednávacie číslo	Cena v EUR (bez DPH)
	Kryt šachty	Kryt šachty Ø 60 mm.	7738112635 45,00
	Redukcia z Ø 80 mm na Ø 60 mm	Redukcia z Ø 80 mm na Ø 60 mm.	7738112919 18,80

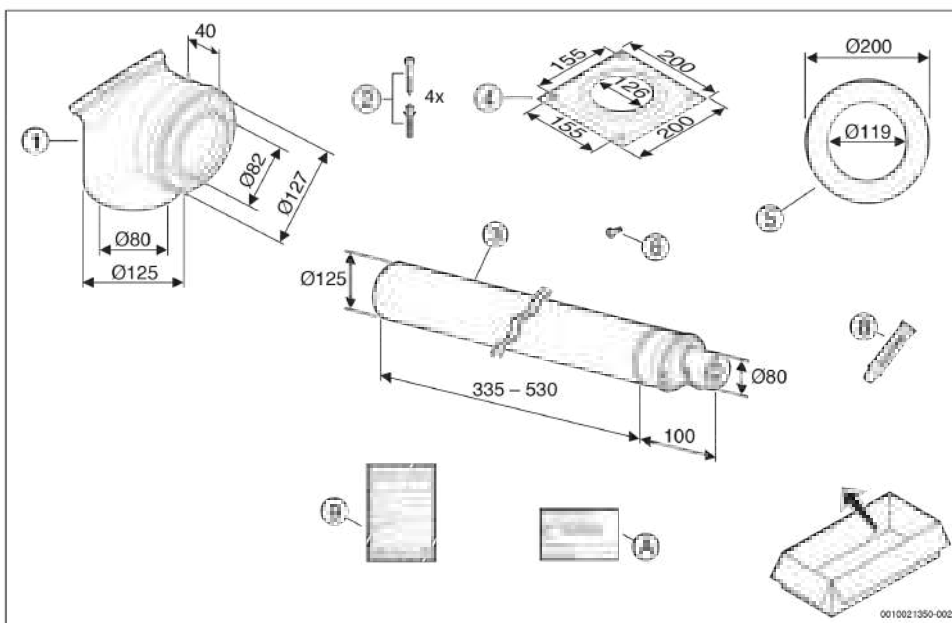
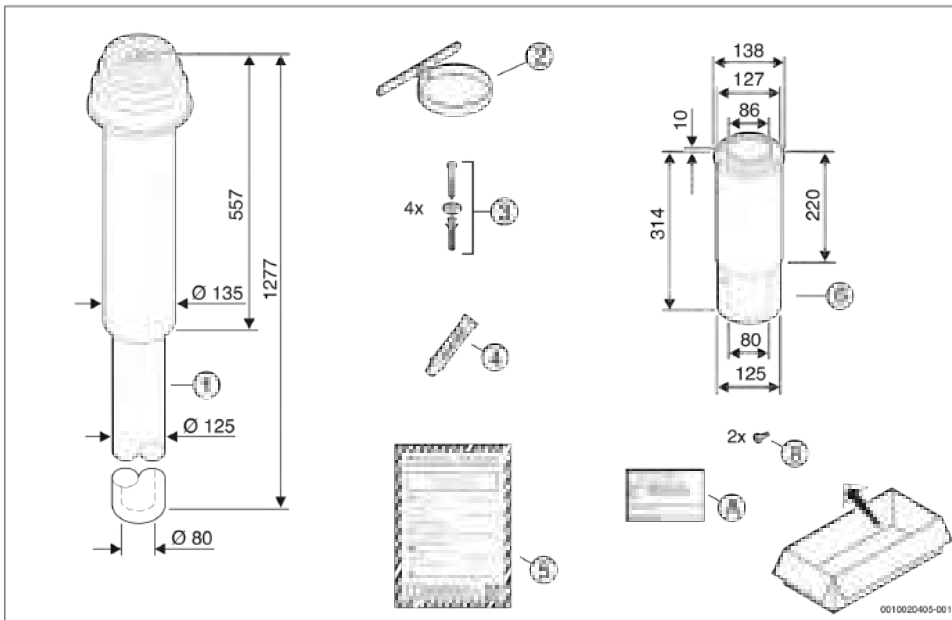
Odt'ahy spalín Ø 80/125 mm













Typ kotla	L_{max}	L_{max}	Redukcia na koleno	
	zvisle (m)	vodorovne (m)	87°	15° - 45°
GC2300iW 22/25 C	23	23	2	1
GC2300iW 15 P	23	23	2	1
GC2300iW 24 P	23	23	2	1
GC8700iW 30 P (B)	25	25	1,5	0,5
GC8700iW 30/35 C (B)	29	29	1,5	0,5
GC8300iW 40 R	35	35	1,5	0,5
GC8300iW 50 R	40	40	1,5	0,5
GC9000iW 20 E	12	12	2	1
ZWB 24-3 CE	15	15	2	1
ZSB 14-3 CE	4 (vrátane 3x87°koleno)	4 (vrátane 3x87°koleno)	-	-
ZSB 22-3 CE	15	15	2	1
ZWSB 30-4 E	15	15	2	1

Príslušenstvo pre odťah spalín Ø 80/125 mm

Typ	Popis	Objednávacie číslo	Cena v EUR (bez DPH)
	Zvislý odťah spalín Ø 80/125 mm. Obsahuje prechodovú rúru cez strechu s celkovou dĺžkou 1277 mm, z toho 557 mm nad strechou, rúru s nastaviteľnou dĺžkou 220-314 mm, objímku pre uchytenie. Čierna farba.	7738112660	77,70
	Zvislý odťah spalín Ø 80/125 mm. Obsahuje prechodovú rúru cez strechu s celkovou dĺžkou 1277 mm, z toho 557 mm nad strechou, rúru s nastaviteľnou dĺžkou 220-314 mm, objímku pre uchytenie. Červená farba.	7738112661	77,70
	Vodorovný odťah spalín Ø 80/125 mm. Obsahuje koleno 87° s kontrolným otvorom, rúru s nastaviteľnou dĺžkou 335-530 mm.	7738112574	131,00



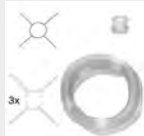







Príslušenstvo pre odtáhy spalín Ø 80/125 mm

Typ	Popis	Objednávacie číslo	Cena v EUR (bez DPH)
	Predĺženie 0,5 m Predĺženie odtáhu spalín Ø 80/125 mm, 0,5 m.	7738112645	24,30
	Predĺženie 1,0 m Predĺženie odtáhu spalín Ø 80/125 mm, 1,0 m.	7738112646	34,90
	Predĺženie 2,0 m Predĺženie odtáhu spalín Ø 80/125 mm, 2,0 m.	7738112647	68,50
	Koleno 87° Koleno odtáhu spalín Ø 80/125 mm, 87°.	7738112648	29,90
	Koleno 45° Koleno odtáhu spalín Ø 80/125 mm, 45°.	7738112593	24,30
	Koleno 30° Koleno odtáhu spalín Ø 80/125 mm, 30°.	7738112664	28,10
	Koleno 15° Koleno odtáhu spalín Ø 80/125 mm, 15°.	7738112594	26,80
	Pripojovací adaptér Pripojovací adaptér na kotol pre odtáhy spalín Ø 80/125 mm.	7738112714	14,40
	Pripojovacie koleno 87° Pripojovacie koleno 87° na kotol pre odtáhy spalín Ø 80/125 mm.	7738112717	37,40
	Pripojovací adaptér Pripojovací adaptér na kotol pre odtáhy spalín Ø 80/125 mm. Len pre kotly Condens 9000i.	7736701429	47,50

Príslušenstvo pre odt'ah spalín Ø 80/125 mm

Typ	Popis	Objednávacie číslo	Cena v EUR (bez DPH)
	Rúra s kontrolným otvorom	Rúra Ø 80/125 mm s kontrolným otvorom.	7738112666 43,60
	Koleno 87° s kontrolným otvorom	Koleno Ø 80/125 mm, 87° s kontrolným otvorom.	7738112665 59,20
	Strešná príruha pre plochú strechu	Strešná príruha pre plochú strechu, výška 250 mm, Ø 125 mm.	7738112508 27,60
	Strešná príruha pre šikmú strechu	Strešná príruha pre šikmú strechu. Pre sklon strechy 5-25°, čierna farba.	7738112511 41,20
	Strešná príruha pre šikmú strechu	Strešná príruha pre šikmú strechu. Pre sklon strechy 25-45°, čierna farba.	7738112621 36,80
	Strešná príruha pre šikmú strechu	Strešná príruha pre šikmú strechu. Pre sklon strechy 5-25°, červená farba.	7738112513 41,20
	Strešná príruha pre šikmú strechu	Strešná príruha pre šikmú strechu. Pre sklon strechy 25-45°, červená farba.	7738112622 36,80

Príslušenstvo pre odtáh spalín Ø 80 mm

Typ	Popis	Objednávacie číslo	Cena v EUR (bez DPH)
	Flexi rúra Ø 80 mm, dĺžka 15 m.	7738112689	225,00
	Rúra Ø 80 mm, dĺžka 0,5 m.	7738112650	8,50
	Rúra Ø 80 mm, dĺžka 1,0 m.	7738112651	9,80
	Rúra Ø 80 mm, dĺžka 2,0 m.	7738112652	18,70
	Koleno Ø 80 mm, 87°.	7738112654	5,40
	Koleno Ø 80 mm, 45°.	7738112653	5,60
	Koleno Ø 80 mm, 30°.	7738112668	5,80
	Koleno Ø 80 mm, 15°.	7738112667	6,00









Príslušenstvo pre odtáhy spalín Ø 80 mm

Typ	Popis	Objednávacie číslo	Cena v EUR (bez DPH)	
	Rúra s kontrolným otvorom	Rúra Ø 80 mm s kontrolným otvorom.	7738112669	13,90
	Koleno 87° s kontrolným otvorom	Koleno Ø 80 mm, 87° s kontrolným otvorom.	7738112596	18,50
	Mriežka nasávania	Krycia mriežka nasávania spaľovacieho vzduchu na kotle, pre výstup Ø 80/125 mm.	7738112718	21,80
	Rozperný držiak	Rozperný držiak Ø 80 mm, sada 3 ks.	7738112597	11,30
	Kryt šachty	Kryt šachty Ø 80 mm.	7738112719	52,70





Príslušenstvo pre odtáh spalín Ø 80 mm

Typ	Popis	Objednávacie číslo	Cena v EUR (bez DPH)
	Pripojovací adaptér Pripojovací adaptér na kotol Ø 80/80 mm	7738113529	64,50
	Predĺženie 0,5 m Predĺženie Ø 80 mm, dĺžka 0,5 m, biela farba.	7738113236	13,50
	Predĺženie 1,0 m Predĺženie Ø 80 mm, dĺžka 1,0 m, biela farba.	7738113237	19,90
	Predĺženie 2,0 m Predĺženie Ø 80 mm, dĺžka 2,0 m, biela farba.	7738113238	27,90
	Koleno 87° Koleno Ø 80 mm, 87°, biela farba.	7738113239	27,90
	Koleno 45° Koleno Ø 80 mm, 45°, biela farba.	7738113240	10,40
	Sada pre nasávanie vzduchu Sada externého nasávania vzduchu cez stenu Ø 80 mm.	7738113243	56,40

Príslušenstvo pre odtáhy spalín Ø 110 mm

Typ	Popis	Objednávacie číslo	Cena v EUR (bez DPH)
	Rúra 0,5 m Rúra Ø 110 mm, dĺžka 0,5 m.	7738112679	8,50
	Rúra 1,0 m Rúra Ø 110 mm, dĺžka 1,0 m.	7738112680	12,60
	Rúra 2,0 m Rúra Ø 110 mm, dĺžka 2,0 m.	7738112681	18,80
	Koleno 30° Koleno Ø 110 mm, 30°.	7738112682	7,60
	Koleno 15° Koleno Ø 110 mm, 15°.	7738112683	7,60
	Rúra s kontrolným otvorom Rúra Ø 110 mm s kontrolným otvorom.	7738112684	14,40
	Rozperný držiak Rozperný držiak Ø 110 mm, sada 3 ks.	7738112728	15,00
	Kryt šachty Kryt šachty Ø 110 mm.	7738112721	68,50

Príslušenstvo pre odt'ah spalín Ø 125 mm

Typ	Popis	Objednávacie číslo	Cena v EUR (bez DPH)
 Rúra 0,5 m	Rúra Ø 125 mm, 0,5 m	7738113111	16,00
 Rúra 1 m	Rúra Ø 125 mm, 1 m	7738113112	21,30
 Rúra 2,0 m	Rúra Ø 125 mm, 2,0 m	7738113113	34,50
 Rúra s kontrolným otvorom	Rúra Ø 125 mm s kontrolným otvorom	7738113114	34,50

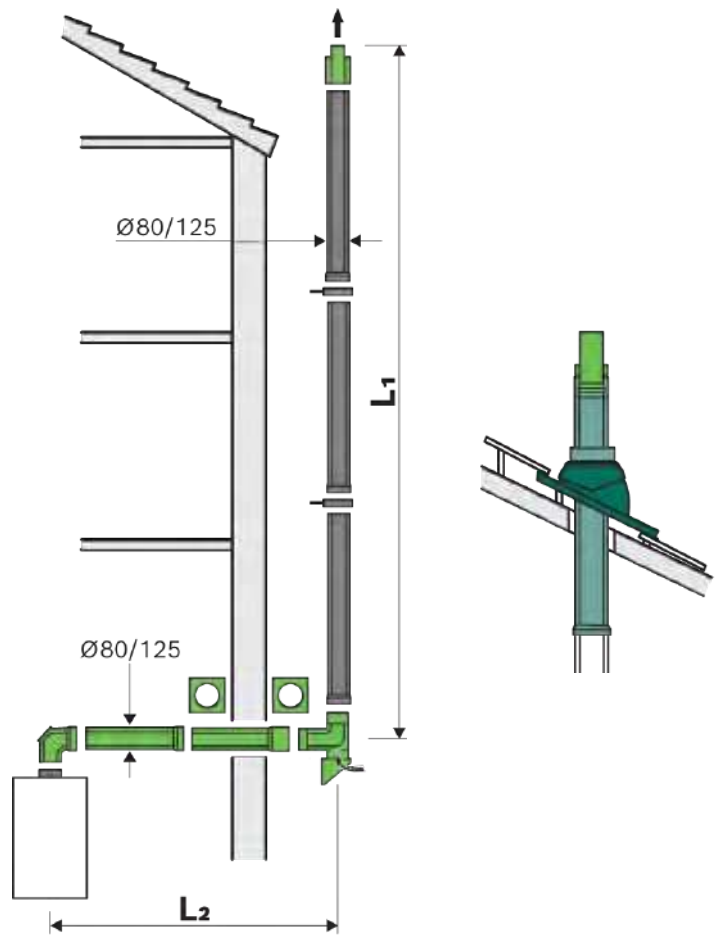
Príslušenstvo pre odt'ah spalín Ø 160 mm


Typ	Popis	Objednávacie číslo	Cena v EUR (bez DPH)
 Rúra 0,5 m	Rúra Ø 160 mm, 0,5 m	7738113118	21,30
 Rúra 1 m	Rúra Ø 160 mm, 1 m	7738113119	28,20
 Rúra 2 m	Rúra Ø 160 mm, 2 m	7738113120	45,10
 Rúra s kontrolným otvorom	Rúra Ø 160 mm s kontrolným otvorom	7738113121	47,80

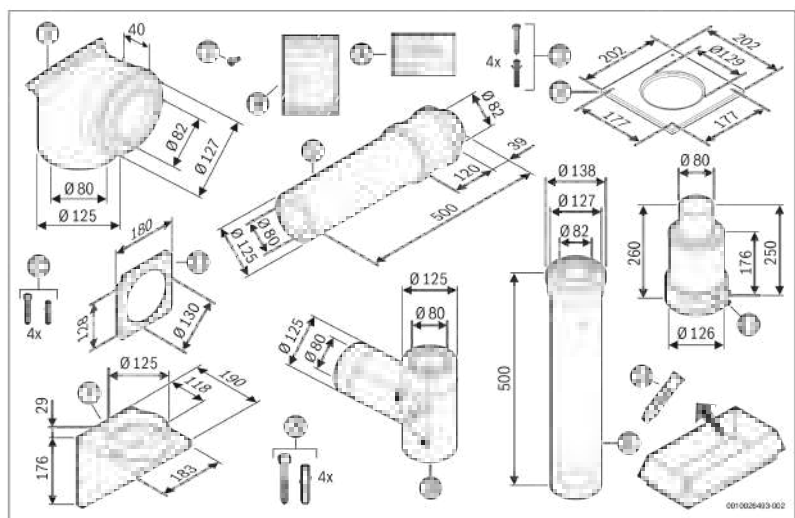
Príslušenstvo pre odtáhy spalín Ø 200 mm

Typ	Popis	Objednávacie číslo	Cena v EUR (bez DPH)
 Rúra 0,5 m	Rúra Ø 200 mm, 0,5 m	7738113122	43,60
 Rúra 1 m	Rúra Ø 200 mm, 1 m	7738113123	54,20
 Rúra 2 m	Rúra Ø 200 mm, 2 m	7738113124	79,60
 Rúra s kontrolným otvorom	Rúra Ø 200 mm s kontrolným otvorom	7738113125	117,00

Odtáhy spalín Ø 80/125 mm








Typ	Popis	Objednávacie číslo	Cena v EUR (bez DPH)
	<p>Sada na fasádu Ø 80/125 mm</p> <p>Sada pre odtáň spalín na fasádu Ø 80/125 mm. Obsahuje koleno s kontrolným otvorom Ø 80/125 mm, 87°, predĺženie Ø 80/125 mm, 0,5m, prechodku cez stenu Ø 80/125 mm, 0,5m, pätné koleno Ø 80/125 mm, ukončovaciu rúru.</p>	7738112564	250,00



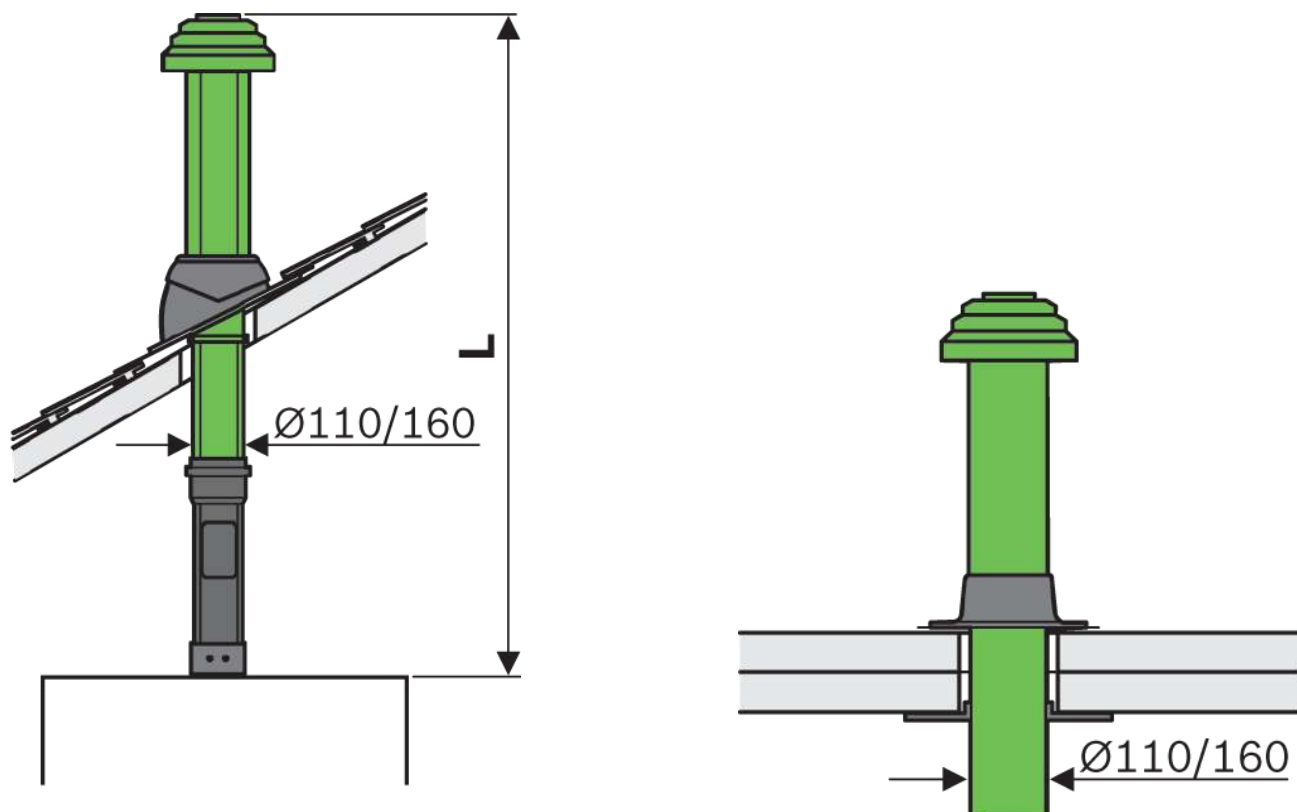
Príslušenstvo pre odtáň spalín Ø 80/125 mm - nerez

Typ	Popis	Objednávacie číslo	Cena v EUR (bez DPH)
	Predĺženie 0,5 m Predĺženie Ø 80/125 mm, dĺžka 0,5 m, nerez.	7738112697	30,90
	Predĺženie 1,0 m Predĺženie Ø 80/125 mm, dĺžka 1,0 m, nerez.	7738112698	46,10
	Predĺženie 2,0 m Predĺženie Ø 80/125 mm, dĺžka 2,0 m, nerez.	7738112699	89,50
	Koleno 87° Koleno Ø 80/125 mm, 87°, nerez.	7738112700	43,60
	Koleno 45° Koleno Ø 80/125 mm, 45°, nerez.	7738112701	34,90
	Koleno 30° Koleno Ø 80/125 mm, 30°, nerez.	7738112702	32,40
	Koleno 15° Koleno Ø 80/125 mm, 15°, nerez.	7738112703	32,40

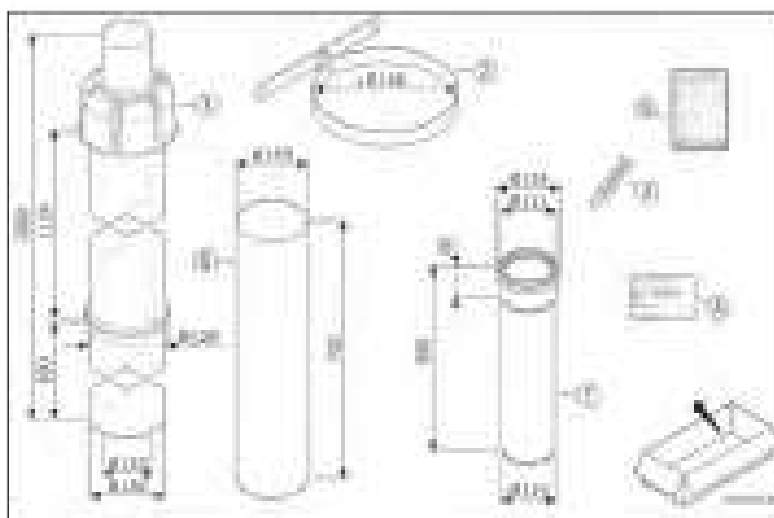
Príslušenstvo pre odt'ah spalín Ø 80/125 mm - nerez

Typ	Popis	Objednávacie číslo	Cena v EUR (bez DPH)
	Rúra s kontrolným otvorom	Rúra Ø 80/125 mm s kontrolným otvorom.	7738112704 68,50
	Rúra nasávania vzduchu	Rúra Ø 80/125 mm s nasávaním vzduchu, nerez.	7738112705 74,60
	Držiak na fasádu	Držiak na fasádu Ø 125 mm. Nastaviteľný odstup od steny 40-65 mm, nerez.	7738112706 25,60
	Nástavec fasádneho držiaka	Nástavec fasádneho držiaka. Nastaviteľný odstup od steny 46-129 mm, nerez.	7738112707 31,10
	Nástavec fasádneho držiaka	Nástavec fasádneho držiaka Ø 125 mm. Nstaviteľný odstup od steny 55-147 mm, nerez.	7738112710 62,20










Odtáhy spalín Ø 110/160 mm














Typ	Popis	Objednávacie číslo	Cena v EUR (bez DPH)
	Zvislý odtáň spalín Ø 110/160 mm Zvislý odtáň spalín Ø 110/160 mm. Čierna farba.	7738113090	146,00
	Zvislý odtáň spalín Ø 110/160 mm Zvislý odtáň spalín Ø 110/160 mm. Červená farba.	7738113091	146,00



Príslušenstvo pre odtáhy spalín Ø 110/160 mm.







Typ	Popis	Objednávacie číslo	Cena v EUR (bez DPH)
	Predĺženie 0,5 m Predĺženie Ø 110/160 mm, dĺžka 0,5 m.	7738113099	33,20
	Predĺženie 1,0 m Predĺženie Ø 110/160 mm, dĺžka 1,0 m.	7738113100	48,30
	Predĺženie 2,0 m. Predĺženie Ø 110/160 mm, dĺžka 2,0 m.	7738113101	78,30
	Koleno 87° Koleno Ø 110/160 mm, 87°.	7738113105	42,20
	Koleno 45° Koleno Ø 110/160 mm, 45°.	7738113104	36,20
	Koleno 30°. Koleno Ø 110/160 mm, 30°.	7738113103	36,20
	Koleno 15° Koleno Ø 110/160 mm, 15°.	7738113102	36,20
	Rúra s kontrolným otvorom Rúra Ø 110/160 mm s kontrolným otvorom.	7738113107	60,30
	Koleno s kontrolným otvorom Koleno 87° s kontrolným otvorom.	7738113106	60,30
	Komínový adaptér Adaptér pre kotly CerapurMaxx pre pripojenie odtáhu spalín, Ø 110/160 mm	7101422	71,90

Príslušenstvo pre odtáhy spalín Ø 110 mm

Typ	Popis	Objednávacie číslo	Cena v EUR (bez DPH)	
	Rúra 0,5 m	Rúra Ø 110 mm, dĺžka 0,5 m.	7738112679	8,50
	Rúra 1,0 m	Rúra Ø 110 mm, dĺžka 1,0 m.	7738112680	12,60
	Rúra 2,0 m	Rúra Ø 110 mm, dĺžka 2,0 m.	7738112681	18,80
	Sada rúr	Sada rúr Ø 110 mm, 10 m.	7738112685	93,30
	Sada rúr vrátane rúry s kontrolným otvorom	Sada rúr Ø 110 mm vrátane rúry s kontrolným otvorom.	7738112686	102,60
	Koleno 87°	Koleno Ø 110 mm, 87°.	7738113108	7,40
	Koleno 45°	Koleno Ø 110 mm, 45°.	7738113109	7,40
	Koleno 30°	Koleno Ø 110 mm, 30°.	7738112682	7,60
	Koleno 15°	Koleno Ø 110 mm, 15°.	7738112683	7,60
	Rúra s kontrolným otvorom	Rúra Ø 110 mm s kontrolným otvorom.	7738112684	14,40
	Koleno 87° s kontrolným otvorom	Koleno Ø 110 mm, 87° s kontrolným otvorom.	7738113110	15,20

Kaskádové systémy

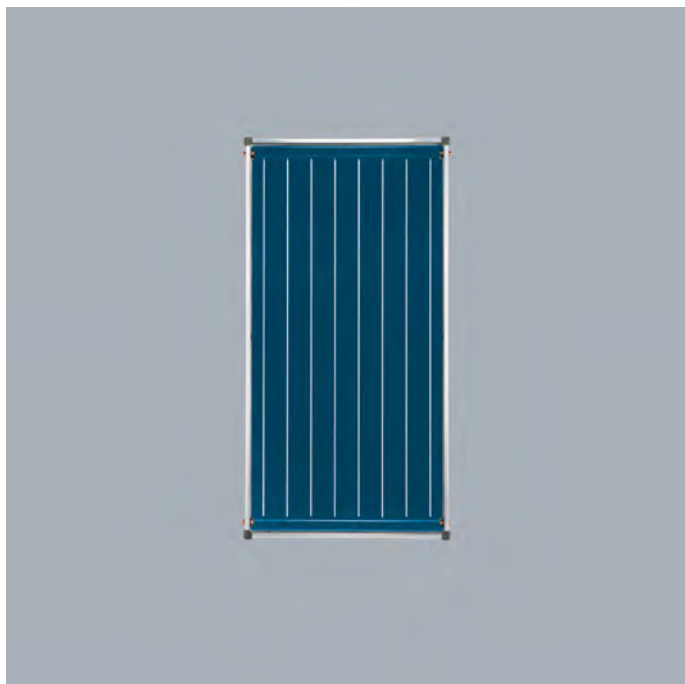
Typ	Popis	Objednávacie číslo	Cena v EUR (bez DPH)	
	Základná spalínová kaskádová sada	Základná spalínová kaskádová sada DN110 so snímačom CO	7738113658	290,00
	Základná spalínová kaskádová sada	Základná spalínová kaskádová sada DN125 so snímačom CO	7738113659	340,00
	Základná spalínová kaskádová sada	Základná spalínová kaskádová sada DN160 so snímačom CO	7738113660	395,00
	Základná spalínová kaskádová sada	Základná spalínová kaskádová sada DN200 so snímačom CO	7738113661	475,00
	Rozširujúca spalín. kaskádová sada	Rozširujúca spalín. kaskádová sada DN110	7738113202	78,30
	Rozširujúca spalín. kaskádová sada	Rozširujúca spalín. kaskádová sada DN125	7738113203	78,30
	Rozširujúca spalín. kaskádová sada	Rozširujúca spalín. kaskádová sada DN160	7738113204	102,40
	Rozširujúca spalín. kaskádová sada	Rozširujúca spalín. kaskádová sada DN200	7738113205	122,00
	Pripojovacia sada	Pripojovacia sada DN 80	7738113206	66,30
	Pripojovacia sada	Pripojovacia sada DN 110	7738113207	66,30
	Pripojovacia sada	Pripojovacia sada DN 110/160	7738113208	200,00

Typ	Popis	Objednávacie číslo	Cena v EUR (bez DPH)
	Mriežka nasávania Mriežka nasávania DN 100	7738113209	18,20
	Kaskádová spalinová sada do šachty DN 80	7738113210	191,00
	Kaskádová spalinová sada do šachty DN110	7738113211	224,00
	Kaskádová spalinová sada do šachty DN125	7738113212	303,00
	Kaskádová spalinová sada do šachty DN160	7738113213	332,00
	Kaskádová spalinová sada do šachty DN200	7738113214	392,00

Solárna technika

Obsah	Strana
Solárne kolektory FCC 220-2 V	88
Solárne kolektory FKC-2 S/W	90

Solárne kolektory FCC 220-2 V



Prehľad výhod

Zvislý kolektor pre montáž na strechu.

Vysoká výkonnosť vďaka vysokoselektívnym povrchovým vrstvám.

Pokrytie 3,2 mm štrukturovaným jednovrstvovým solárnym bezpečnostným sklom.

Ľahký hliníkový profil rámu.

Jednoduchá inštalácia bez potreby použitia ďalších nástrojov.

Celková plocha 2,09 m², absorbočná plocha 1,92 m².

Zvislé kolektory pre montáž na šikmú strechu

Typ	Popis	Objednávacie číslo	Cena v EUR (bez DPH)
Kolektory set FCC220-2V	2 solárne kolektory FCC220-2V, pripojovacie príslušenstvo jedného kolektor. poľa WFS20, odvzdušňovač pre jedno kolektorové pole ELT5, základný set pre montáž jedného kolektora WMT1, rozširovací set pre montáž ďalšieho kolektora WMT2, montážne príslušenstvo pre uchytenie kolektora na strechu FKA3 (škridla), nemrznúca kvapalina WTF20	8730850036	1.465,00
Kolektory set FCC220-2V	2 solárne kolektory FCC220-2V, pripojovacie príslušenstvo jedného kolektor. poľa WFS20, odvzdušňovač pre jedno kolektorové pole ELT5, základný set pre montáž jedného kolektora WMT1, rozširovací set pre montáž ďalšieho kolektora WMT2, montážne príslušenstvo pre uchytenie kolektora na strechu FKA9 (šindel), nemrznúca kvapalina WTF20	8730850037	1.465,00
Kolektory set FCC220-2V	2 solárne kolektory FCC220-2V, pripojovacie príslušenstvo jedného kolektor. poľa WFS20, odvzdušňovač pre jedno kolektorové pole ELT5, základný set pre montáž jedného kolektora WMT1, rozširovací set pre montáž ďalšieho kolektora WMT2, montážne príslušenstvo pre uchytenie kolektora na strechu FKA4 (plech), nemrznúca kvapalina WTF20	8730850038	1.465,00
Kolektor set FCC220-2V	1 solárny kolektor FCC220-2V, rozširovací set pre montáž ďalšieho kolektora WMT2, montážne príslušenstvo pre uchytenie kolektora na strechu FKA3 (škridla), (pre doplnenie A2 FCCS 1 o ďalší kolektor, maximálne možno doplniť 8 kolektorov)	8730850040	576,00
Kolektor set FCC220-2V	1 solárny kolektor FCC220-2V, rozširovací set pre montáž ďalšieho kolektora WMT2, montážne príslušenstvo pre uchytenie kolektora na strechu FKA9 (šindel), (pre doplnenie A2 FCCS 1 o ďalší kolektor, maximálne možno doplniť 8 kolektorov)	8730850041	576,00
Kolektor set FCC220-2V	1 solárny kolektor FCC220-2V, rozširovací set pre montáž ďalšieho kolektora WMT2, montážne príslušenstvo pre uchytenie kolektora na strechu FKA4 (plech), (pre doplnenie A2 FCCS 1 o ďalší kolektor, maximálne možno doplniť 8 kolektorov)	8730850042	576,00

Zvislé kolektory pre montáž na plochú strechu

Typ	Popis	Objednávacie číslo	Cena v EUR (bez DPH)
Kolektory set FCC220-2V	2 solárne kolektory FCC220-2V, pripojovacie príslušenstvo jedného kolektorového poľa WFS22, odvzdušňovač pre jedno kolektorové pole ELT5, základný držiak pre jeden kolektor WMF1 + WMT1, držiak pre ďalší kolektor FKF12 + WMT2, nemrznúca kvapalina WTF20	8730850039	1.554,00
Kolektor set FCC220-2V	1 solárny kolektor FCC220-2V, držiak pre ďalší kolektor FKF12 + WMT2, (pre doplnenie FCC220-2V o ďalší kolektor,maximálne možno doplniť 8 kolektorov)	8730850043	625,00

Solárne kolektory FKC-2 S/W



Prehľad výhod

Vysokovýkonné kolektory pre ohrev teplej vody a podporu vykurovania.

Zvislá alebo vodorovná montáž na šikmú alebo plochú strechu.

Ľahký rám vyrobený zo sklenených vlákien.

Všestranné použitie až do 10 kolektorov v jednom rade.

Jednoduchá inštalácia, inteligentný systém rýchlospojok.

Vysoká stabilita, nízka hmotnosť.

Celková plocha 2,37 m², absorpčná plocha 2,18 m².

Zvislé kolektory pre montáž na šikmú strechu

Typ	Popis	Objednávacie číslo	Cena v EUR (bez DPH)
Kolektory set FKC-2S	2 solárne kolektory FKC-2 S pripojovacie príslušenstvo jedného kolektorového poľa FS 10, odzdušňovač pre jedno kolektorové pole ELT5, základný set pre montáž jedného kolektora FKA5, rozširovací set pre montáž ďalšieho kolektora FKA6, montážne príslušenstvo pre uchytenie kolektora na strechu FKA3 (škridla), nemrznúca kvapalina WTF20	8730850044	1.720,00
Kolektory set FKC-2S	2 solárne kolektory FKC-2 S pripojovacie príslušenstvo jedného kolektorového poľa FS 10, odzdušňovač pre jedno kolektorové pole ELT5, základný set pre montáž jedného kolektora FKA5, rozširovací set pre montáž ďalšieho kolektora FKA6, montážne príslušenstvo pre uchytenie kolektora na strechu FKA9 (šindel), nemrznúca kvapalina WTF20	8730850045	1.720,00
Kolektory set FKC-2S	2 solárne kolektory FKC-2 S pripojovacie príslušenstvo jedného kolektorového poľa FS 10, odzdušňovač pre jedno kolektorové pole ELT5, základný set pre montáž jedného kolektora FKA5, rozširovací set pre montáž ďalšieho kolektora FKA6, montážne príslušenstvo pre uchytenie kolektora na strechu FKA4 (plech), nemrznúca kvapalina WTF20	8730850046	1.720,00
Kolektor set FKC-2S	1 solárny kolektor FKC-2 S, rozširovací set pre montáž ďalšieho kolektora FKA6, montážne príslušenstvo pre uchytenie kolektora na strechu FKA3 (škridla), (pre doplnenie A2 FKCS o ďalší kolektor, maximálne možno doplniť 8 kolektorov)	8730850048	740,00
Kolektor set FKC-2S	1 solárny kolektor FKC-2 S, rozširovací set pre montáž ďalšieho kolektora FKA6, montážne príslušenstvo pre uchytenie kolektora na strechu FKA9 (šindel), (pre doplnenie A2 FKCS o ďalší kolektor, maximálne možno doplniť 8 kolektorov)	8730850049	740,00
Kolektor set FKC-2S	1 solárny kolektor FKC-2 S, rozširovací set pre montáž ďalšieho kolektora FKA6, montážne príslušenstvo pre uchytenie kolektora na strechu FKA4 (plech), (pre doplnenie A2 FKCS o ďalší kolektor, maximálne možno doplniť 8 kolektorov)	8730850050	740,00

Zvislé kolektory pre montáž na plochú strechu

Typ	Popis	Objednávacie číslo	Cena v EUR (bez DPH)
Kolektory set FKC-2S	2 solárne kolektory FKC-2 S, pripojovacie príslušenstvo jedného kolektorového poľa FS 12, odvzdušňovač pre jedno kolektorové pole ELT5, základný držiak pre jeden kolektor FKF3, držiak pre ďalší kolektor FKF4, nemrznúca kvapalina WTF20	8730850047	1.809,00
Kolektor set FKC-2S	1 solárny kolektor FKC-1S V2, držiak pre ďalší kolektor FKF4, (pre doplnenie A2 FKCS 2 o ďalší kolektor, maximálne možno doplniť 8 kolektorov)	8730850051	766,00

Vodorovné kolektory pre montáž na šikmú strechu

Typ	Popis	Objednávacie číslo	Cena v EUR (bez DPH)
Kolektory set FKC-2W	2 solárne kolektory FKC-2 W, pripojovacie príslušenstvo jedného kolektorového poľa FS 10, odvzdušňovač pre jedno kolektorové pole ELT5, základný set pre montáž jedného kolektora FKA7, rozširovací set pre montáž ďalšieho kolektora FKA8, montážne príslušenstvo pre uchytenie kolektora na strechu FKA3 (škridla), nemrznúca kvapalina WTF20	8730850052	1.847,00
Kolektory set FKC-2W	2 solárne kolektory FKC-2 W, pripojovacie príslušenstvo jedného kolektorového poľa FS 10, odvzdušňovač pre jedno kolektorové pole ELT5, základný set pre montáž jedného kolektora FKA7, rozširovací set pre montáž ďalšieho kolektora FKA8, montážne príslušenstvo pre uchytenie kolektora na strechu FKA9 (šindel), nemrznúca kvapalina WTF20	8730850053	1.847,00
Kolektory set FKC-2W	2 solárne kolektory FKC-2 W, pripojovacie príslušenstvo jedného kolektorového poľa FS 10, odvzdušňovač pre jedno kolektorové pole ELT5, základný set pre montáž jedného kolektora FKA7, rozširovací set pre montáž ďalšieho kolektora FKA8, montážne príslušenstvo pre uchytenie kolektora na strechu FKA4 (plech), nemrznúca kvapalina WTF20	8730850054	1.847,00
Kolektor set FKC-2W	1 solárny kolektor FKC-2 W, rozširovací set pre montáž ďalšieho kolektora FKA8, montážne príslušenstvo pre uchytenie kolektora na strechu FKA3 (škridla), (pre doplnenie A2 FKCW o ďalší kolektor, maximálne možno doplniť 8 kolektorov)	8730850056	791,00
Kolektor set FKC-2W	1 solárny kolektor FKC-2 W, rozširovací set pre montáž ďalšieho kolektora FKA8, montážne príslušenstvo pre uchytenie kolektora na strechu FKA9 (šindel), (pre doplnenie A2 FKCW o ďalší kolektor, maximálne možno doplniť 8 kolektorov)	8730850057	791,00
Kolektor set FKC-2W	1 solárny kolektor FKC-2 W, rozširovací set pre montáž ďalšieho kolektora FKA8, montážne príslušenstvo pre uchytenie kolektora na strechu FKA4 (plech), (pre doplnenie A2 FKCW o ďalší kolektor, maximálne možno doplniť 8 kolektorov)	8730850058	791,00

Vodorovné kolektory pre montáž na plochú strechu

Typ	Popis	Objednávacie číslo	Cena v EUR (bez DPH)
Kolektory set FKC-2W	2 solárne kolektory FKC-2 W, pripojovacie príslušenstvo jedného kolektorového poľa FS 12, odvzdušňovač pre jedno kolektorové pole ELT5, základný držiak pre jeden kolektor FKF5, držiak pre ďalší kolektor FKF6, nemrznúca kvapalina WTF20	8730850055	1.935,00
Kolektor set FKC-2W	1 solárny kolektor FKC-2 W, držiak pre ďalší kolektor FKF6, (pre doplnenie A2 FKCW 2 o ďalší kolektor, maximálne možno doplniť 8 kolektorov)	8730850059	816,00

Príslušenstvo

Typ	Popis	Objednávacie číslo	Cena v EUR (bez DPH)
	FKF 7 Zátťažové vane pre montáž jedného kolektora na plochú strechu	8718531035	102,80
	AGS 10-2 Solárna stanica do 10 kolektorov	7735600349	480,00
	AGS 20-2 Solárna stanica pre 11-20 kolektorov	7735600353	778,00
	SAG 25 Solárna tlaková expanzná nádoba 25 L	7738325440	74,00
	SAG 50 Solárna tlaková expanzná nádoba 50 L	7738325442	190,00
	TDS 100-2 Solárny regulátor pre prípravu teplej vody (v prípade, že nie je použité ISM1 alebo MS100)	7735600123	247,00
	TWM 20 Termostatický zmiešavač teplej vody, nastaviteľný od 30 do 60°C	7735600273	96,50
	CS200 Solárny regulátor pre komplexné solárne systémy bez kotla s Bosch Heatronic III-IV, potrebné kombinovať s MS100 alebo MS200	7738111088	149,00
	VF Príložný snímač na potrubie	7719001833	30,70
	TF 2 Snímač teploty kolektorového poľa (použiteľný s TSD alebo ISM)	7747009880	44,90
	VS-SU Prepínací ventil IG1", kVS 8,2, 230 V AC, 50 Hz	85103220	258,00
	SHP-2 Ručná doplňovacia pumpa solárneho systému	7735600104	174,00

Príslušenstvo

Typ	Popis	Objednávacie číslo	Cena v EUR (bez DPH)	
	WTF 10	Nemrznúca kvapalina do solárneho okruhu 10 L	8718660880	66,50
	WTF 20	Nemrznúca kvapalina do solárneho okruhu 20 L	8718660881	114,00
	FKF3	podstavce na plochú strechu na FKC kolektory	8718531031	223,00
	FKF4	podstavce na plochú strechu na FKC kolektory	8718531032	165,00
	FKA3	háky na škridlu	8718531023	48,40
	FKA9	háky na šindel	8718531024	51,90
	FKA4	skrutky na plech	8718531025	37,50

Tepelné čerpadlá vzduch-voda

Obsah	Strana
Compress 7000i AW	95
Compress 7000i AW M	100
Compress 3000 AWS	106
Compress 3000 AWS M	112

Compress 7000i AW so závesnou vnútornou jednotkou

Prehľad výhod

Kompaktné invertorové reverzibilné tepelné čerpadlo so závesnou vnútornou jednotkou s integrovaným regulátorom HPC 400.

Integrovaný elektrický ohrev 2 - 9 kW.



COP väčšie ako 4.

Použitie pri vonkajšej teplote od -20 °C do 35 °C.

Možnosť vykurovania a chladenia.

Hermeticky uzavretý okruh chladiva z výroby - pri inštalácii nie je potrebná prítomnosť chladiara.

Rýchla a jednoduchá inštalácia.

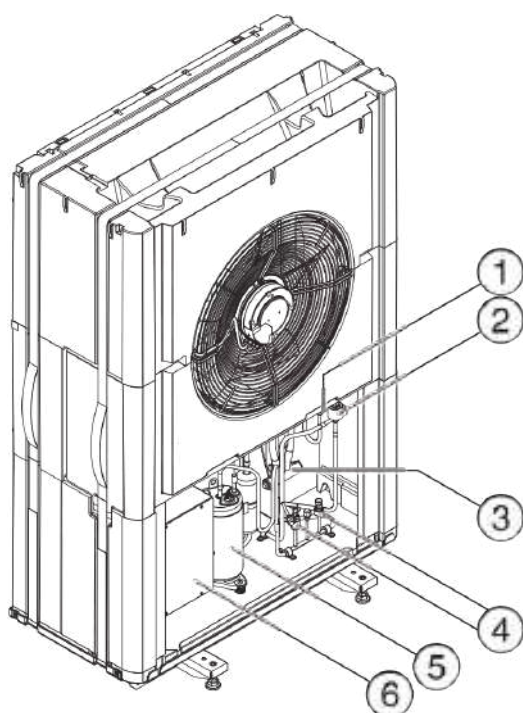
Typ	Popis	Objednávacie číslo	Cena v EUR (bez DPH)
 A+++ → G	CS 7000i AW 9 ORE* Tepelné čerpadlo vzduch / voda, výkon vykurovania 3-8 kW, výkonové číslo pri A2/W35 - 4,3	8730850079	9.051,00
 A+++ → G	CS 7000i AW 17 ORE* Tepelné čerpadlo vzduch / voda, výkon vykurovania 5,5-14 kW, výkonové číslo pri A2/W35 - 4,03	8730850081	10.524,00

* obsahuje vonkajšiu a vnútornú jednotku

Technické údaje

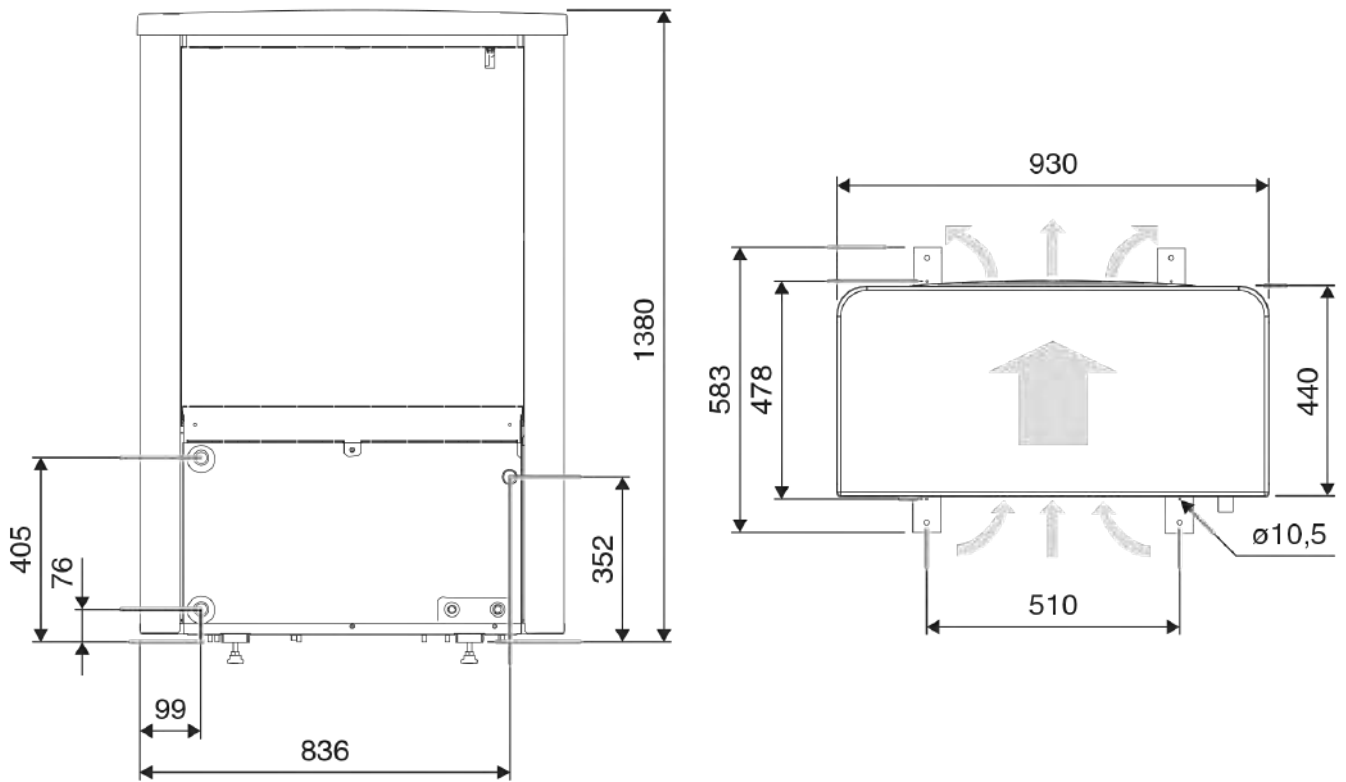
Technické údaje - vonkajšia jednotka		CS7000iAW 9 OR-S	CS7000iAW 17 OR-S
Odovzdávaný výkon pri A2/W35, 100% otáčky kompresora	kW	8,95	14,37
Rozsah modulácie pri A2/W35	kW	3,0 - 9,0	5,5 - 14,0
Chladiaci výkon pri A35/W7	kW	4,94	9,69
Maximálna teplota výstupu, iba tepelné čerpadlo	°C	62,0	62,0
Elektrické pripojenie			
Elektrické napájanie		230V 1N AC 50Hz	400 V 3N AC, 50 Hz
Druh krytia		IP X4	IP X4
Maximálny príkon	kW	3,6	7,2
Prúdenie vzduchu a hlučnosť			
Maximálny prietok vzduchu	m ³ /hod	4500	7300
Hladina akustického tlaku vo vzdialenosti 1 m	dB(A)	40	45
Akustický výkon	dB(A)	48	53
Rozmery			
Výška	mm	1380	1695
Šírka	mm	930	1122
Hĺbka	mm	440	545
Hmotnosť netto so stenami a horným krytom	kg	114	193
Ostatné údaje			
Typ chladiva		R410A	R410A
Množstvo chladiva	kg	2,35	4,0
Typ chladivového okruhu		hermeticky uzavretý	hermeticky uzavretý

Vonkajšia jednotka - popis

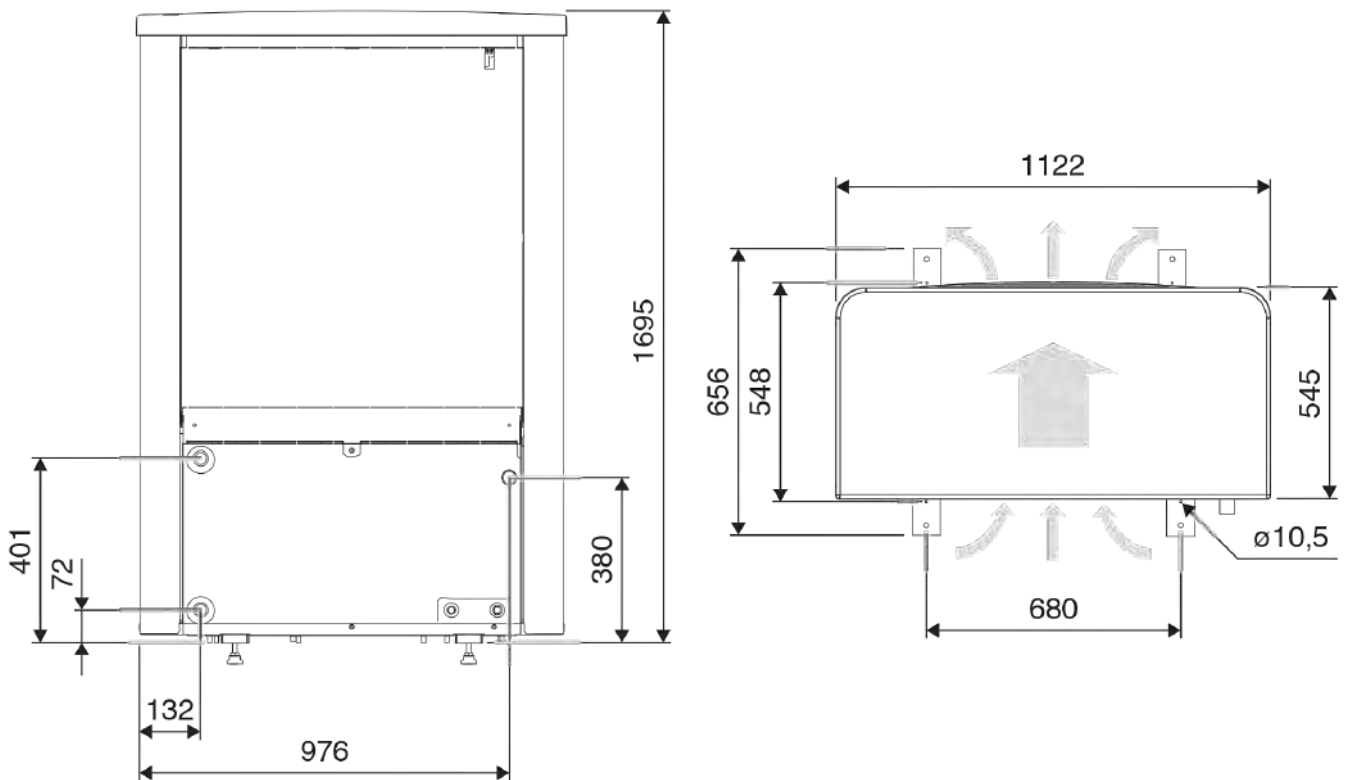


- 1 Elektronický expanzný ventil VR1
- 2 Elektronický expanzný ventil VR0
- 3 4-cestný ventil
- 4 Strážca tlaku / snímač tlaku
- 5 Kompresor
- 6 Invertor

Rozmery a pripojenia - vonkajšia jednotka 9 kW



Rozmery a pripojenia - vonkajšia jednotka 17 kW



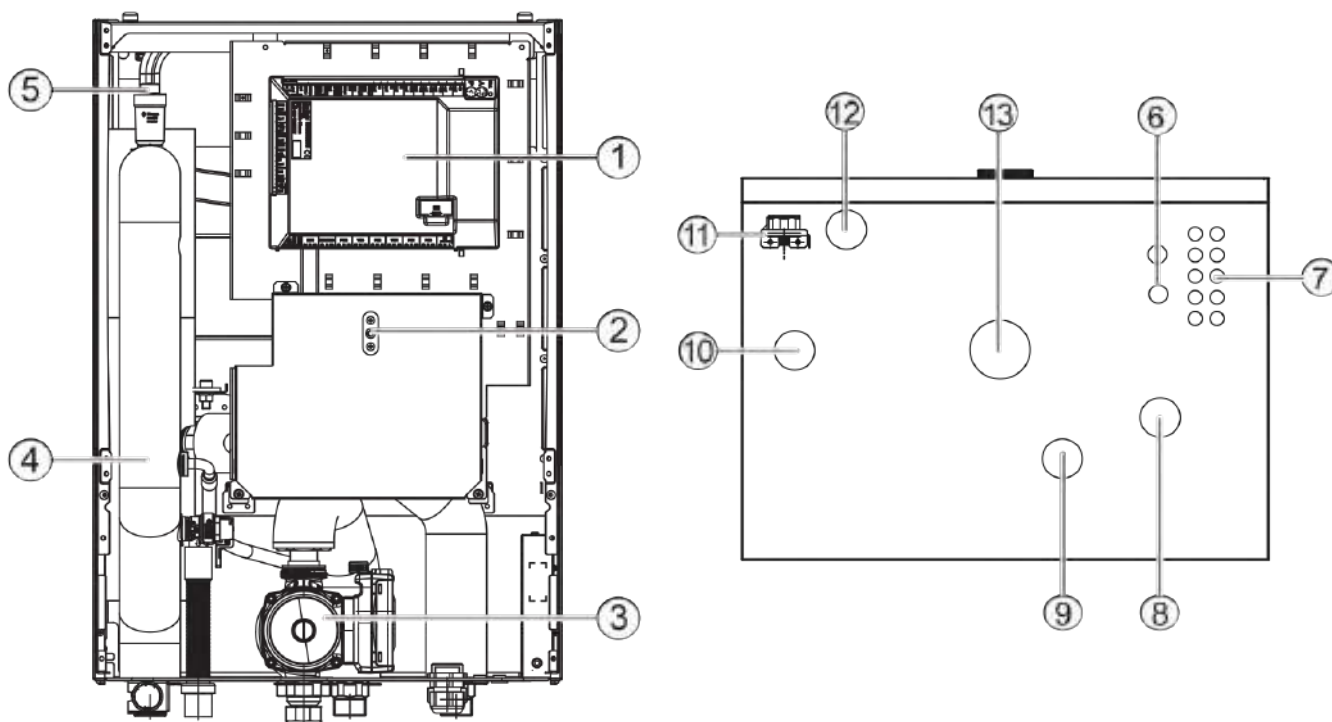
Technické údaje

Technické údaje - vnútorná jednotka		AWE 9	AWE 17
Elektrické napájanie	V	400 ¹⁾ /230 ²⁾	400 ¹⁾ /230 ²⁾
Elektrická vložka dohrevu	kW	2/4/6/9	2/4/6/9
Druh krytia	IP	X1	X1
Maximálny prevádzkový tlak	kPa	250	250
Minimálny prevádzkový tlak	kPa	50	50
Expanzná nádoba	l	8	8
Typ obehového čerpadla		Grundfos UPM2K 25-75 PWM	Grundfos UPM GEO 25-85 PWM
Rozmery			
Výška	mm	700	
Šírka	mm	485	
Hĺbka	mm	386	
Hmotnosť netto	kg	32	

¹⁾ 3N AC, 50 Hz

²⁾ 1N AC, 50 Hz

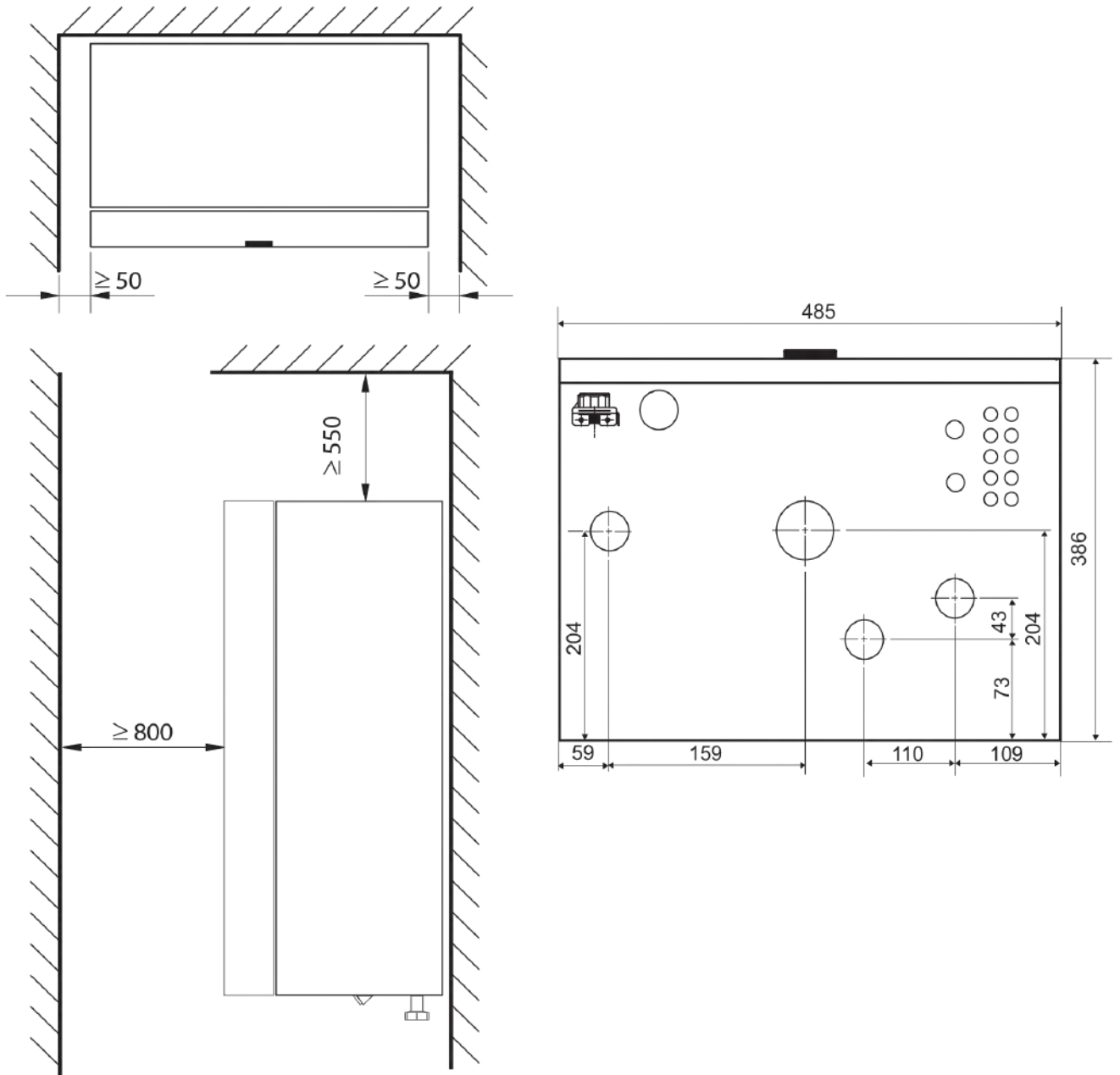
Vnútorná jednotka - popis



- 1 Základná inštalácia doska
- 2 Reset ochrany proti prehriatiu
- 3 Obehové čerpadlo (teplonosného média)
- 4 Elektrická vložka dohrevu
- 5 Automatický odvzdušňovací ventil (VL1)
- 6 Káblová priechodka pre vstup elek. napájania
- 7 Káblová priechodka pre snímače CAN-BUS a EMS-BUS

- 8 Vstup teplonosného média (primárny) z tepelného čerpadla
- 9 Vstup teplonosného média (primárny) do tepel. čerpadla
- 10 Výstup do vykurovacieho systému
- 11 Manometer
- 12 Pretlakový odtok z poistného ventilu
- 13 Spiatočka vykurovacieho zariadenia

Rozmery a pripojenia - vnútorná jednotka AWE9, AWE17



Compress 7000i AW so stacionárnou vnútornou jednotkou

Prehľad výhod

Kompaktné invertorové reverzibilné tepelné čerpadlo so stacionárnou vnútornou jednotkou s integrovaným zásobníkom teplej vody 190 l a integrovaným regulátorom HPC 400.

Integrovaný elektrický ohrev 2 - 9 kW.

COP väčšie ako 4.



Použitie pri vonkajšej teplote od -20 °C do 35 °C.

Možnosť vykurovania a chladenia.

Hermeticky uzavretý okruh chladiva z výroby - pri inštalácii nie je potrebná prítomnosť chladiara.

Rýchla a jednoduchá inštalácia.

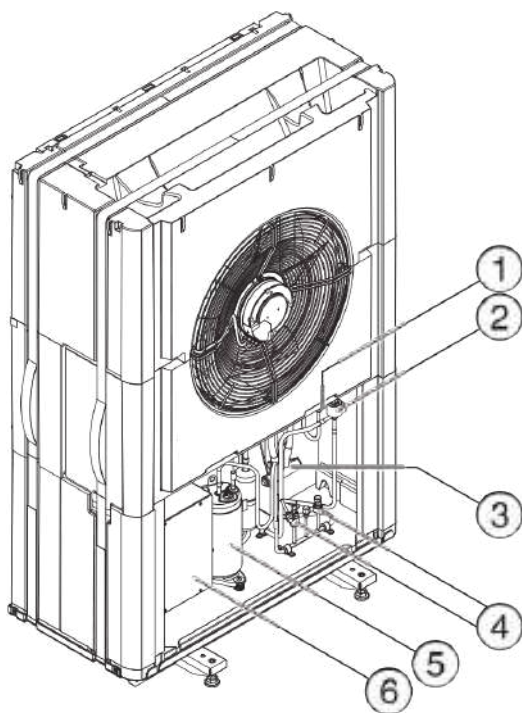
Predný kryt vnútornej jednotky z vysoko odolného skla.

Typ	Popis	Objednávacie číslo	Cena v EUR (bez DPH)
 A*** → G	CS 7000i AW 9 ORM*	Tepelné čerpadlo vzduch / voda, výkon vykurovania 3-8 kW, výkonové číslo pri A2/W35 - 4,3, integrovaný zásobník teplej vody 190 l	8730850080 11.317,00
 A*** → G	CS 7000i AW 17 ORM*	Tepelné čerpadlo vzduch / voda, výkon vykurovania 5,5-14 kW, výkonové číslo pri A2/W35 - 4,03, integrovaný zásobník teplej vody 190 l	8730850082 12.960,00

Technické údaje

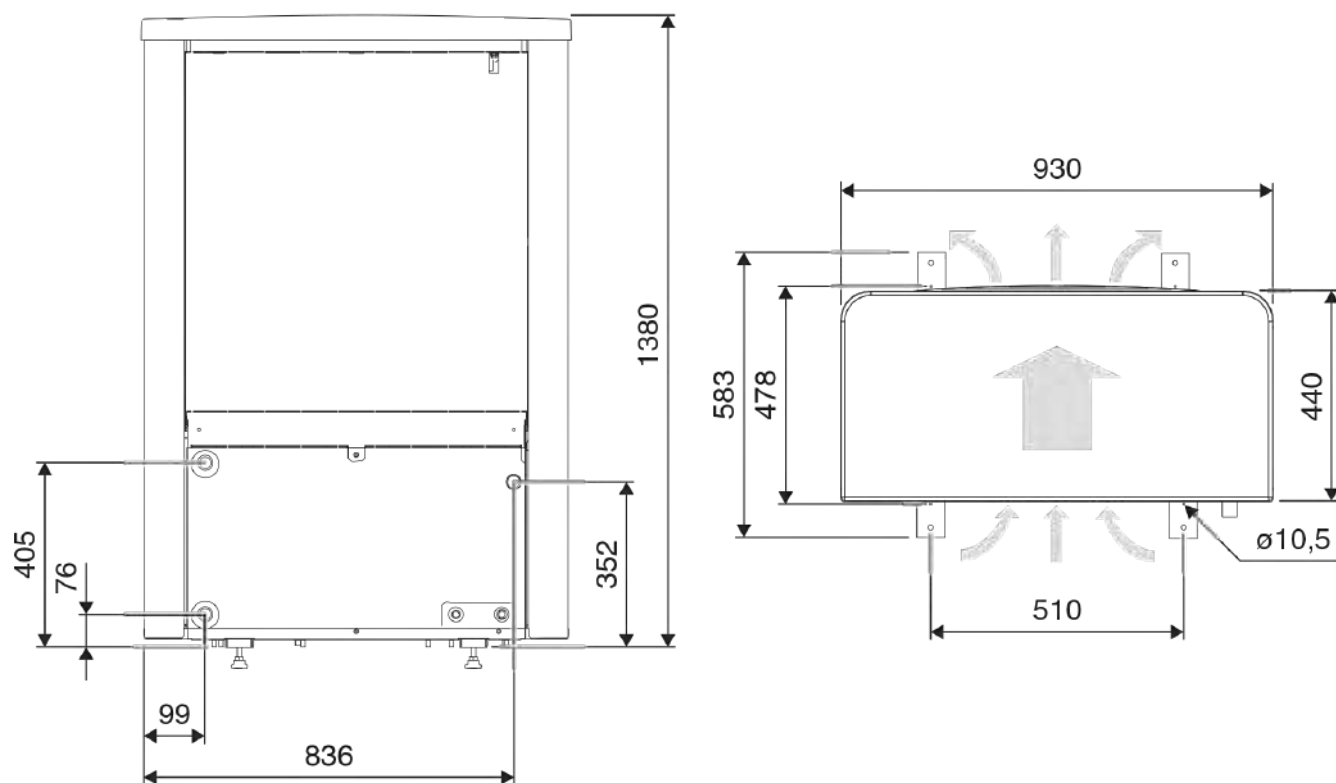
Technické údaje - vonkajšia jednotka		CS7000iAW 9 OR-S	CS7000iAW 17 OR-S
Odovzdávaný výkon pri A2/W35, 100% otáčky kompresora	kW	8,95	14,37
Rozsah modulácie pri A2/W35	kW	3,0 - 9,0	5,5 - 14,0
Chladiaci výkon pri A35/W7	kW	4,94	9,69
Maximálna teplota výstupu, iba tepelné čerpadlo	°C	62,0	62,0
Elektrické pripojenie			
Elektrické napájanie		230V 1N AC 50Hz	400 V 3N AC, 50 Hz
Druh krytia		IP X4	IP X4
Maximálny príkon	kW	3,6	7,2
Prúdenie vzduchu a hlučnosť			
Maximálny prietok vzduchu	m ³ /hod	4500	7300
Hladina akustického tlaku vo vzdialenosti 1 m	dB(A)	40	45
Akustický výkon	dB(A)	48	53
Rozmery			
Výška	mm	1380	1695
Šírka	mm	930	1122
Hĺbka	mm	440	545
Hmotnosť netto so stenami a horným krytom	kg	114	193
Ostatné údaje			
Typ chladiva		R410A	R410A
Množstvo chladiva	kg	2,35	4,0
Typ chladivového okruhu		hermeticky uzavretý	hermeticky uzavretý

Vonkajšia jednotka - popis

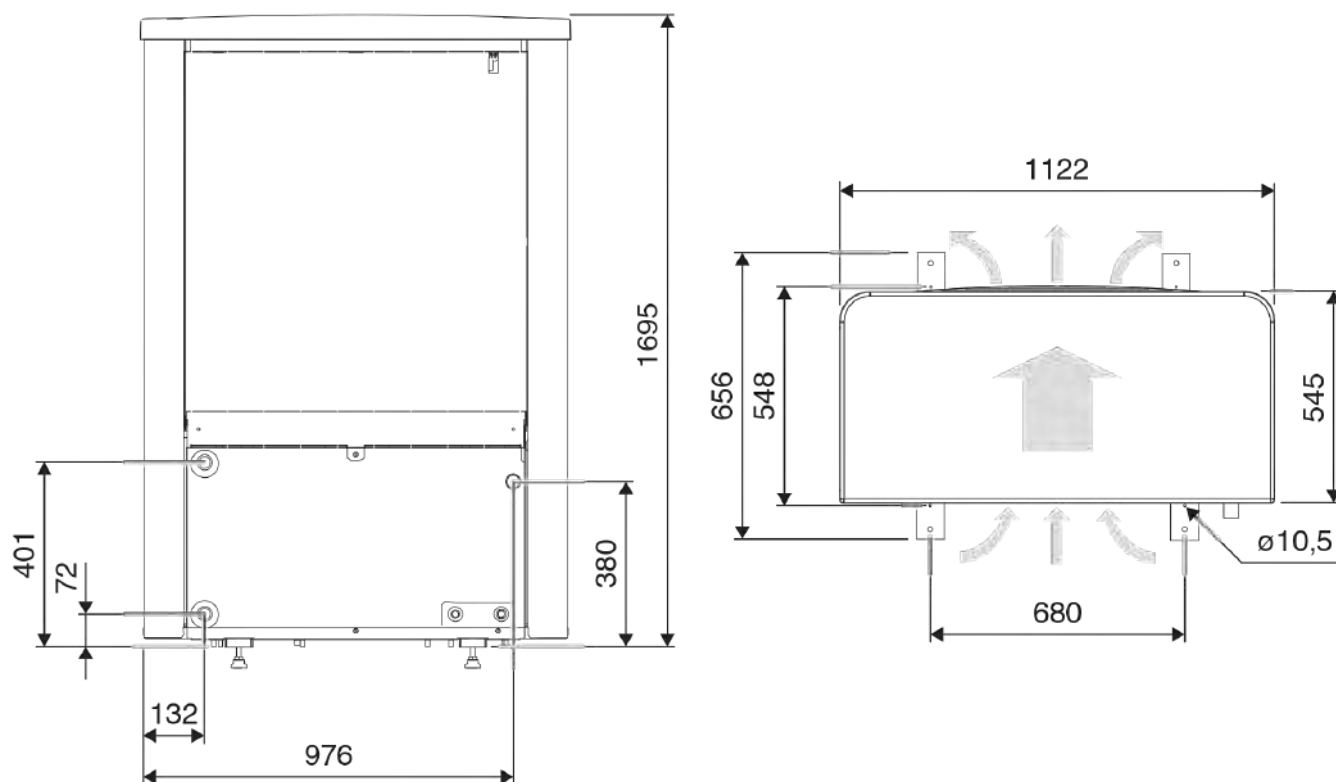


- 1 Elektronický expanzný ventil VR1
- 2 Elektronický expanzný ventil VR0
- 3 4-cestný ventil
- 4 Strážca tlaku / snímač tlaku
- 5 Kompresor
- 6 Invertor

Rozmery a pripojenia - vonkajšia jednotka 9 kW



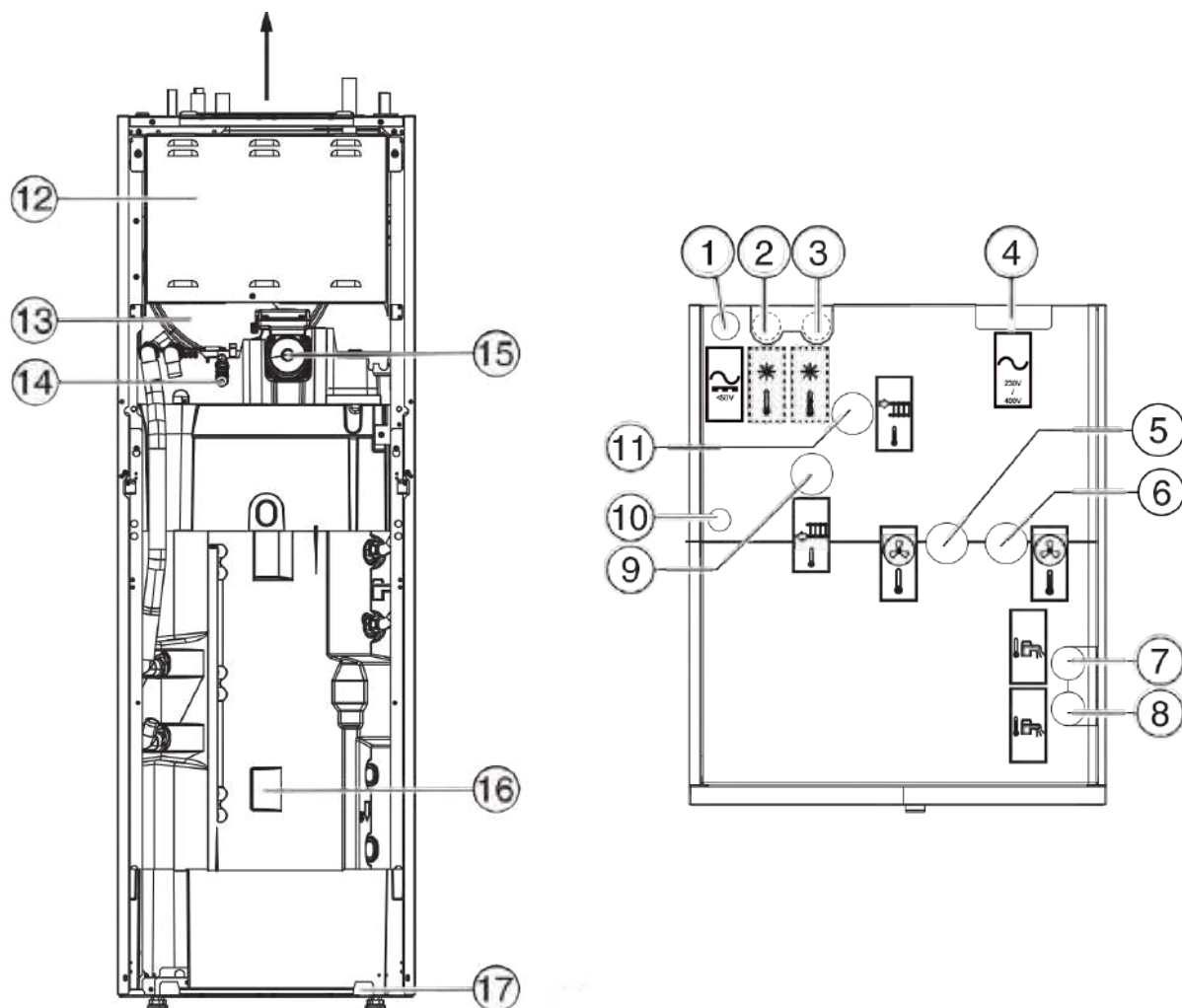
Rozmery a pripojenia - vonkajšia jednotka 17 kW



Technické údaje

Technické údaje - vnútorná jednotka		AWM 9	AWM 17
Elektrické napájanie	V	400 3N~, 50 Hz/230 1N~, 50 Hz	400 3N~, 50 Hz
Elektrická vložka dohrevu	kW	2/4/6/9	2/4/6/9
Druh krytia	IP	X1	X1
Maximálny prevádzkový tlak	kPa	250	250
Minimálny prevádzkový tlak	kPa	50	50
Expanzná nádoba	l	10	13,5
Typ obehového čerpadla		Grundfos UPM2K 25-75 PWM	Wilo Stratos Para 25/1-11 PWM
Objem zásobníka teplej vody	l	190	190
Max. prípustný prevádzkový tlak v okruhu teplej vody	MPa	1	1
Rozmery			
Výška x Šírka x Hĺbka	mm	1800 x 600 x 650	
Hmotnosť netto	kg	145	

Vnútorná jednotka - popis

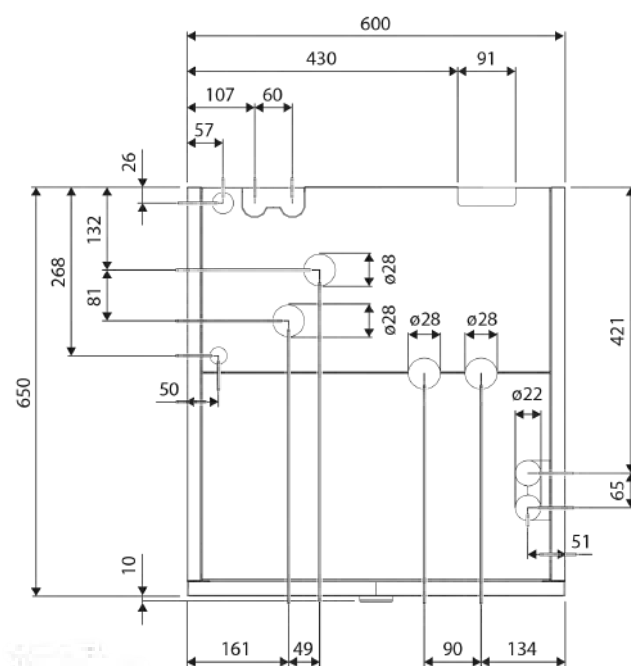
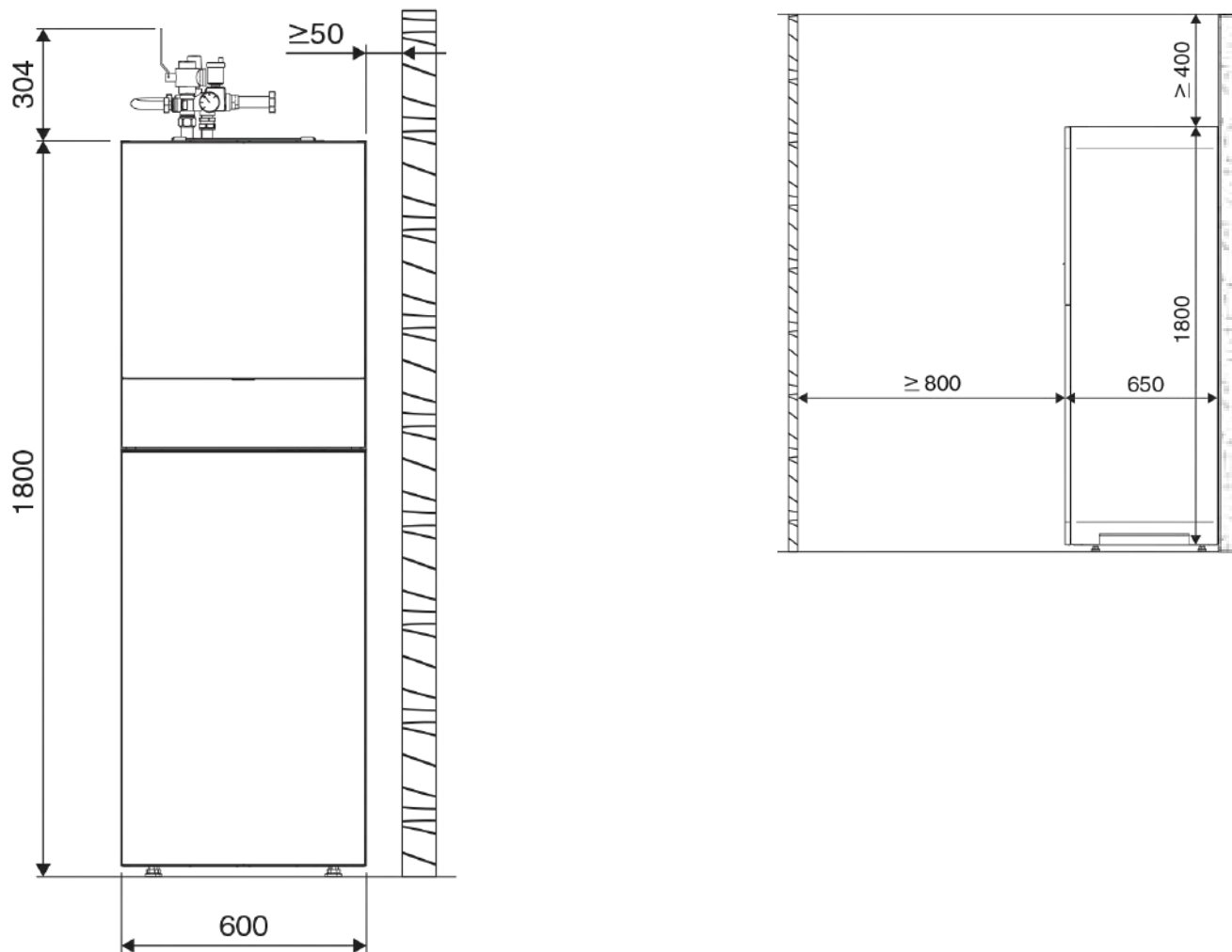


- 1 Káblový kanál pre CAN-BUS a snímač
- 2 Spiatočka do solárneho systému (iba AWMS)
- 3 Výstup zo solárneho systému (iba AWMS)
- 4 Káblový kanál pre elektrickú prípojku
- 5 Výstup teplotného média (do tep. čerpadla)
- 6 Vstup teplotného média (z tep. čerpadla)

- 7 Prípojka studenej vody
- 8 Prípojka TUV
- 9 Spiatočka z vykurov. zariadenia
- 10 Káblová prechodka k IP-modulu
- 11 Výstup do vykurovacieho zariadenia
- 12 Rozvádzač








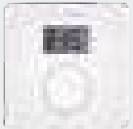
- 13 Expanzná nádoba
- 14 Ručný odvzdušňovací ventil VA0
- 15 Čerpadlo vykurovacej vody PC0
- 16 Umiestnenie snímača teploty TW1 a príp. TS2 (písl. AWMS)
- 17 Prípojka odtokovej hadice

Rozmery a pripojenia - vnútorná jednotka AWM 9, AWM17



Rozmery, prípojky - pohľad zhora

Príslušenstvo

Typ	Popis	Objednávacie číslo	Cena v EUR (bez DPH)
	INPA inštalačná sada Inštalačná sada INPA pre CS 7000i. Obsahuje 2 ks tlakovej hadice, dĺžka 0,5 m, 4 prípojky 1", 4 hadicové objímky, bez izolácie.	8733706338	124,00
	Kryt pre INPA Kryt pre inštalačnú sadu INPA, pre CS 7000i AW 9 OR-S	8738205044	392,00
	Kryt pre INPA Kryt pre inštalačnú sadu INPA, pre CS 7000i AW 17 OR-T	8738205045	431,00
	USV trojcestný ventil USV trojcestný ventil TUV s pohonom, 25 mm	8738201409	256,00
	USV trojcestný ventil USV trojcestný ventil TUV s pohonom, 28 mm	8738201411	147,00
	Elektrický ohrev kondenzátu Ochrana proti zamrznutiu kondenzátu s teplotným spínačom, dĺžka 5 m	7748000318	190,00
	Snímač rosného bodu Snímač rosného bodu	7747204698	72,80
	Kábel CaN-BUS Kábel CAN-BUS 2x2x0,75 - 15 m	8738206183	38,10
	Kábel CAN-BUS Kábel CAN-BUS 2x2x0,75 - 30 m	8738206184	56,20
	CR 10 H Priestorový regulátor so snímačom vlhkosti	7738112329	69,80

Compress 3000 AWS so závesnou vnútornou jednotkou

Prehľad výhod

Reverzibilné invertorové tepelné čerpadlo vzduch-voda so závesnou hydraulickou vnútornou jednotkou.

Integrovaný elektrický dohrev 2/4/6/9 kW.


COP od 3,5.

Použitie pri vonkajšej teplote od -20 °C do 35 °C.

Jednoduchá obsluha pomocou regulácie HPC 400.

Štandardne naplnené chladivom z výroby na 7,5 m potrubia.

Rýchla a jednoduchá inštalácia.

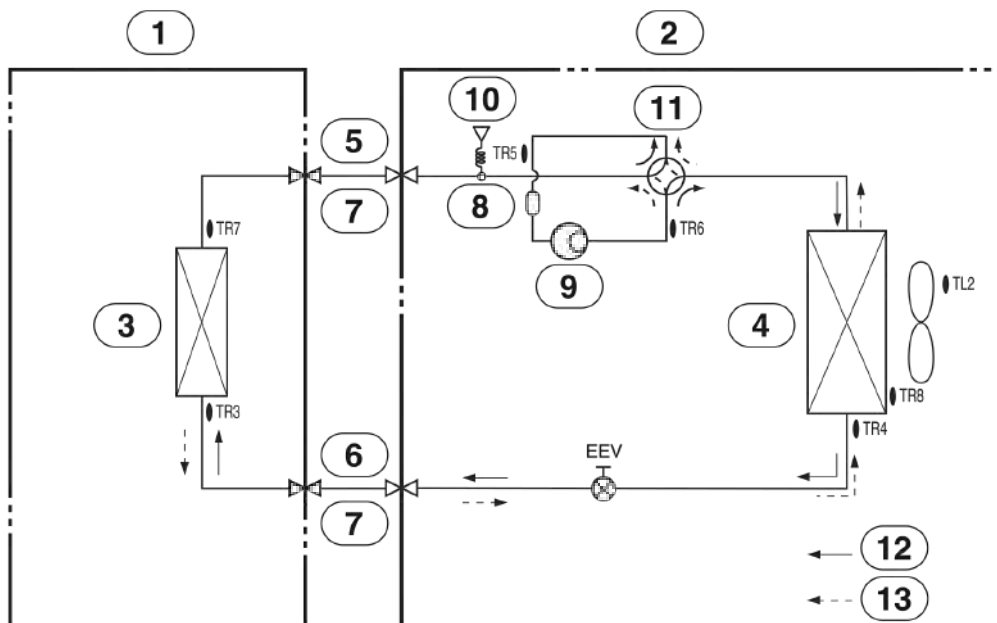
Typ	Popis	Objednávacie číslo	Cena v EUR (bez DPH)
 A*** → G Compress 3000 AWS 8 E*	Tepelné čerpadlo vzduch / voda v splitovom prevedení, výkon vykurovania 8 kW, výkonové číslo pri A2/W35 - 3,5	8730850083	5.498,00
 A*** → G Compress 3000 AWS 13 E*	Tepelné čerpadlo vzduch / voda v splitovom prevedení, výkon vykurovania 15 kW, výkonové číslo pri A2/W35 - 3,5	8730850085	8.025,00

* obsahuje vonkajšiu a vnútornú jednotku

Technické údaje

Technické údaje - vonkajšia jednotka		Split 8	Split 13
Menovitý tepelný výkon pri A2/W35 vykurovanie	kW	4,72	7,55
Chladiaci výkon pri A35/W18	kW	9,5	15,0
COP pri A2/W35 vykurovanie		4,06	3,81
Maximálna teplota výstupu, iba tepelné čerpadlo	°C	57	57
Elektrické pripojenie			
Elektrické napájanie		230V, 1N AC 50Hz	400V, 3N AC 50Hz
Druh krytia		X4	X4
Maximálny príkon	kW	2,31	3,9
Prúdenie vzduchu a hlučnosť			
Maximálny prietok vzduchu	m ³ /hod	3600	2x3600
Hladina akustického tlaku vo vzdialenosti 1 m	dB(A)	57	59
Akustický výkon	dB(A)	65	68
Rozmery			
Výška	mm	834	1380
Šírka	mm	950	950
Hĺbka	mm	330	330
Hmotnosť netto so stenami a horným krytom	kg	60	96
Ostatné údaje			
Typ chladiva		R410A	R410A
Množstvo chladiva	kg	1,6	2,3
Typ chladivového okruhu		hermeticky uzavretý	hermeticky uzavretý

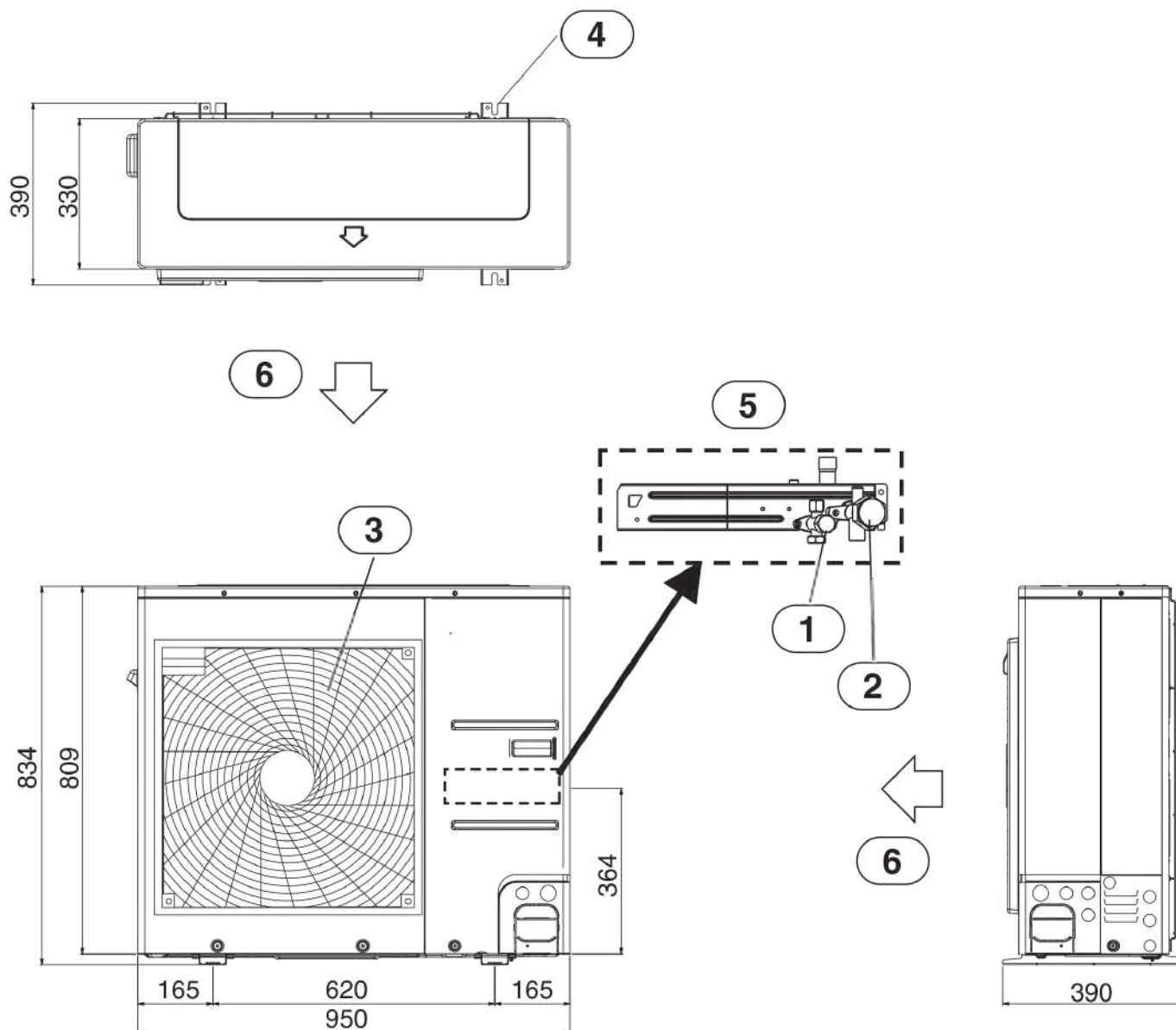
Okruh chladiaceho média



- 1 Vnútna jednotka
- 2 Vonkajšia jednotka
- 3 Doskový výmenník tepla vnútornej jednotky
- 4 Výmenník tepla vonkajšej jednotky
- 5 Strana plynu
- 6 Strana kvapaliny
- 7 3-cestný servisný kohút (vonkajšia jednotka)

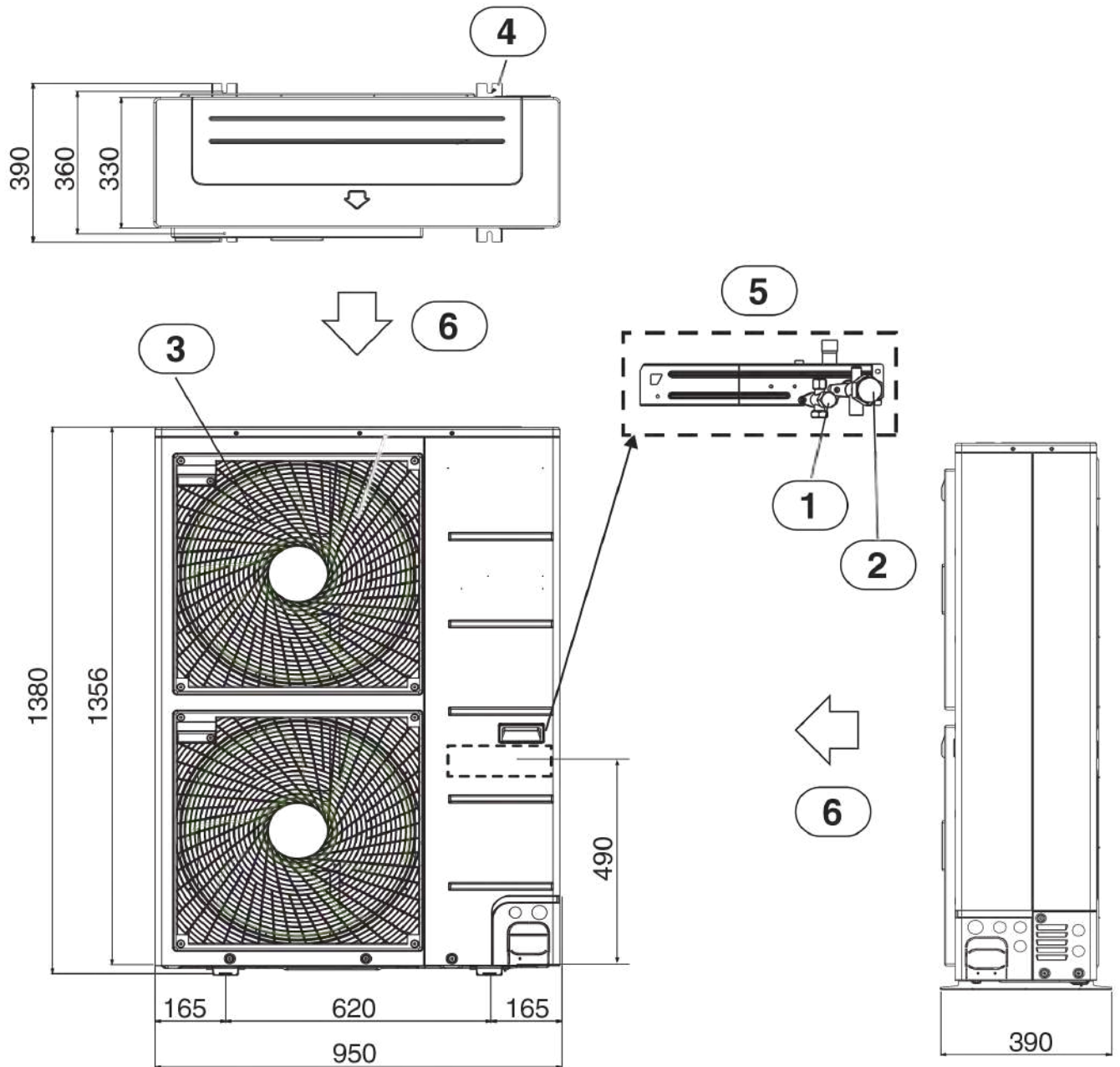
- 8 Zberač chladiaceho prostriedku
- 9 Kompresor
- 10 Snímač tlaku
- 11 4-cestný prepínací ventil
- 12 Chladenie
- 13 Vykurovanie

Rozmery a pripojenia - vonkajšia jednotka 8 kW



- 1 Servisný kohút na strane kvapaliny
- 2 Servisný kohút na strane plynu
- 3 Mriežka na výstupe vzduchu
- 4 Štyri otvory pre kotviace skrutky (M10)
- 5 Držiak
- 6 Smer prúdenia vzduchu

Rozmery a pripojenia - vonkajšia jednotka 13 kW



- 1 Servisný kohút na strane kvapaliny
- 2 Servisný kohút na strane plynu
- 3 Mriežka na výstupe vzduchu
- 4 Štyri otvory pre kotviace skrutky (M10)
- 5 Držiak
- 6 Smer prúdenia vzduchu

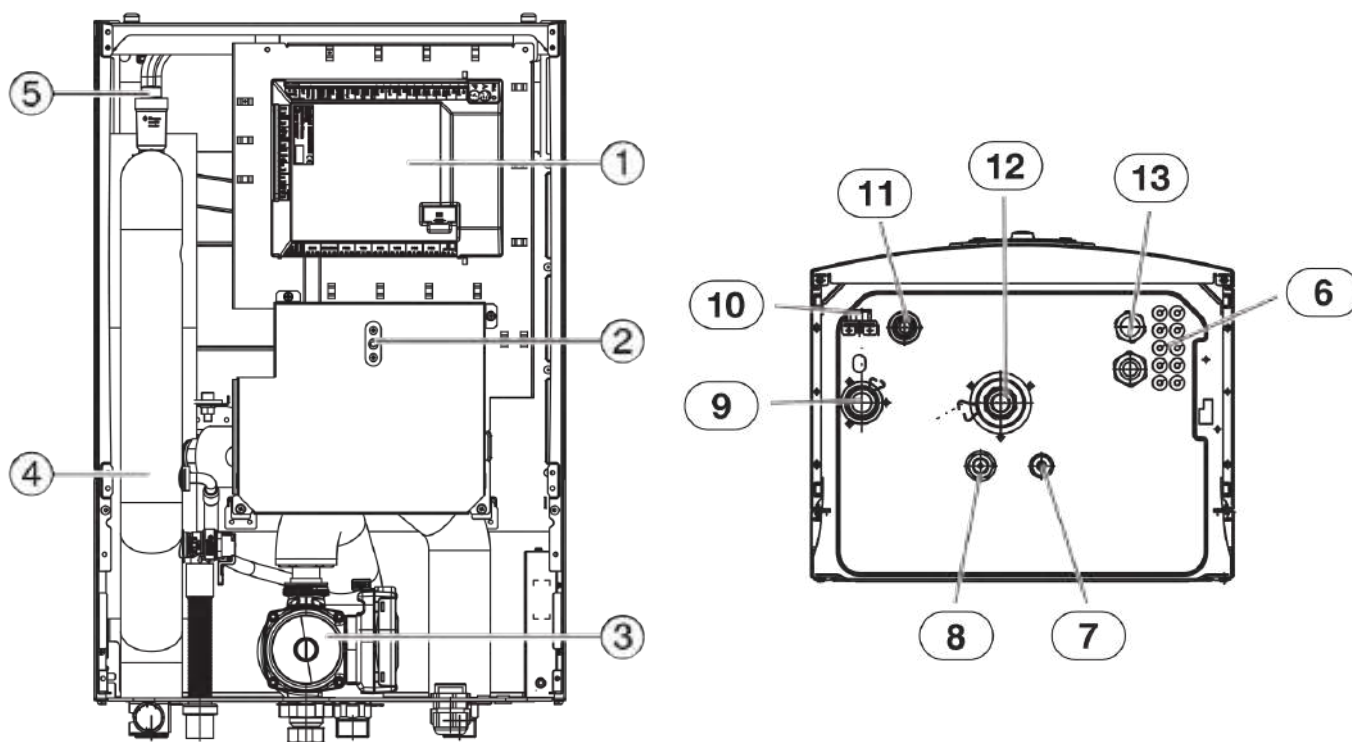
Technické údaje

Technické údaje - vnútorná jednotka		AWES 8-15
Elektrické napájanie	V	400 ²⁾ /230 ¹⁾
Elektrická vložka dohrevu	kW	2/4/6/9
Druh krytia	IP	IPX1
Maximálny prevádzkový tlak	kPa	300
Minimálny prevádzkový tlak	kPa	50
Expanzná nádobka	l	8,0
Typ obehového čerpadla		Grundfos UPM GEO 25-85
Rozmery		
Výška	mm	700
Šírka	mm	485
Hĺbka	mm	398
Hmotnosť netto	kg	44

¹⁾ 1N AC 50 Hz. Vonkajšia jednotka musí mať samostatný zdroj napájania

²⁾ 3N AC 50 Hz

Vnútorná jednotka - popis



1 Inštalčný modul

2 Reset ochrany proti prehriatiu

3 Obehové čerpadlo

4 Elektrický ohrievač

5 Automatický odvetšňovací ventil (VL1)

6 Káblová priechodka pre snímač, CAN-BUS a EMS BUS

7 Výstup solárnej kvapaliny do ODU vonkajšej jednotky 3/8" (kvapalina)

8 Prívod solárnej kvapaliny z ODU vonkajšej jednotky 5/8" (plyn)

9 Výstup do vykurovacieho systému

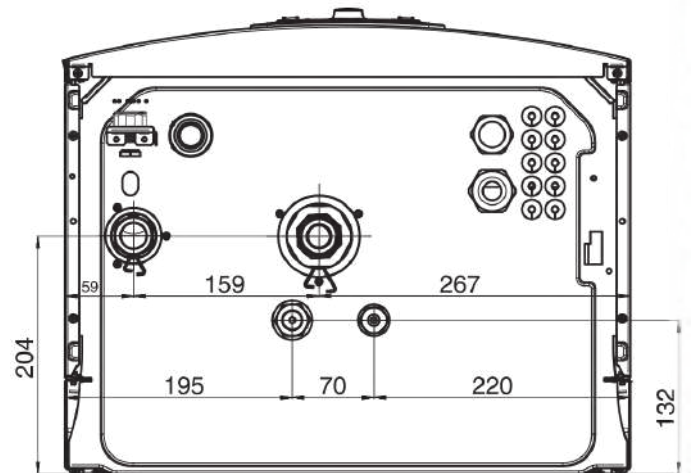
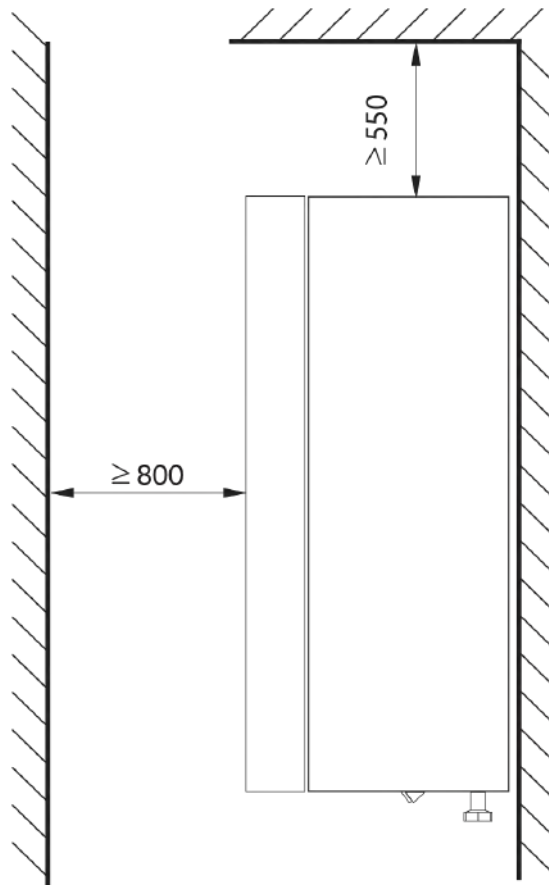
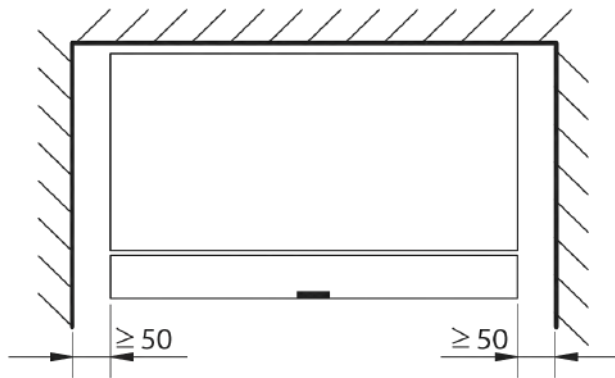
10 Manometer

11 Výstup prepúšťacieho ventilu

12 Spiatocka z vykurovacieho systému

13 Káblová priechodka pre zdroj napájania

Rozmery a pripojenia - vnútorná jednotka AWES 8-15



Compress 3000 so stacionárnou vnútornou jednotkou

Prehľad výhod

Reverzibilné invertorové tepelné čerpadlo vzduch-voda v splitovom prevedení so stacionárnou hydraulickou vnútornou jednotkou.

Integrovaný elektrický dohrev 2/4/6/9 kW.

COP od 3,5.



Použitie pri vonkajšej teplote od -20 °C do 35 °C.

Integrovaný zásobník teplej vody 190 l.

Jednoduchá obsluha pomocou regulácie HPC 400.

Štandardne naplnené chladivom z výroby na 7,5 m potrubia.

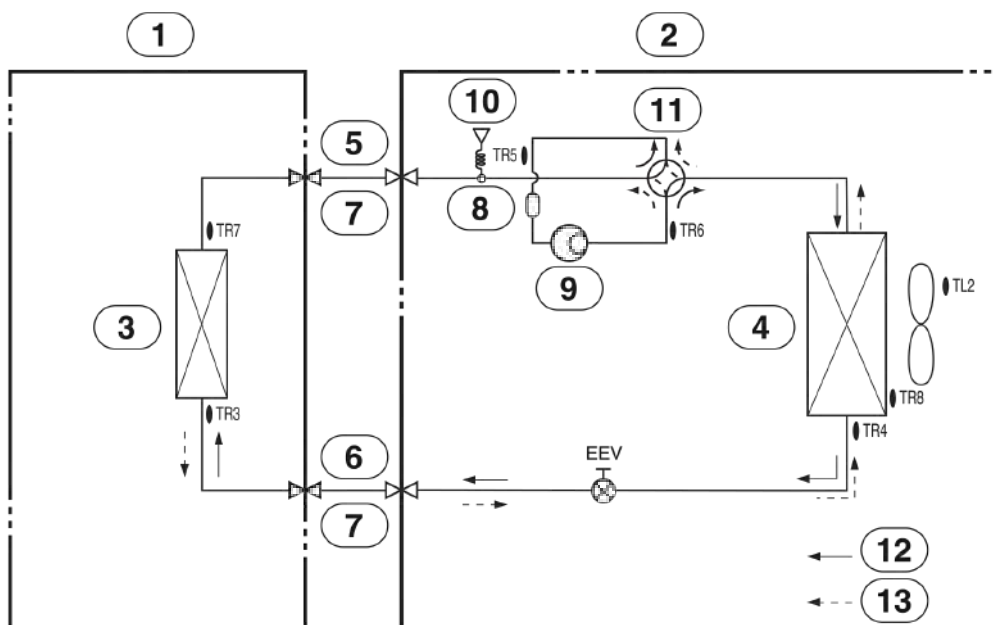
Rýchla a jednoduchá inštalácia.

Typ	Popis	Objednávacie číslo	Cena v EUR (bez DPH)
 A+++ → G	Compress 3000 AWS 8 M*	Tepelné čerpadlo vzduch / voda v splitovom prevedení, výkon vykurovania 8 kW, výkonové číslo pri A2/W35 - 3,5, integrovaný zásobník teplej vody 190 l	8730850084 8.072,00
 A+++ → G	Compress 3000 AWS 13 M*	Tepelné čerpadlo vzduch / voda v splitovom prevedení, výkon vykurovania 15 kW, výkonové číslo pri A2/W35 - 3,5, integrovaný zásobník teplej vody 190 l	8730850086 10.600,00

Technické údaje

Technické údaje - vonkajšia jednotka		Split 8	Split 13
Menovitý tepelný výkon pri A2/W35 vykurovanie	kW	4,72	7,55
Chladiaci výkon pri A35/W18	kW	9,5	15,0
COP pri A2/W35 vykurovanie		4,06	3,81
Maximálna teplota výstupu, iba tepelné čerpadlo	°C	57	57
Elektrické pripojenie			
Elektrické napájanie		230V, 1N AC 50Hz	400V, 3N AC 50Hz
Druh krytia		X4	X4
Maximálny príkon	kW	2,31	3,9
Prúdenie vzduchu a hlučnosť			
Maximálny prietok vzduchu	m ³ /hod	3600	2x3600
Hladina akustického tlaku vo vzdialenosti 1 m	dB(A)	57	59
Akustický výkon	dB(A)	65	68
Rozmery			
Výška	mm	834	1380
Šírka	mm	950	950
Hĺbka	mm	330	330
Hmotnosť netto so stenami a horným krytom	kg	60	96
Ostatné údaje			
Typ chladiva		R410A	R410A
Množstvo chladiva	kg	1,6	2,3
Typ chladivového okruhu		hermeticky uzavretý	hermeticky uzavretý

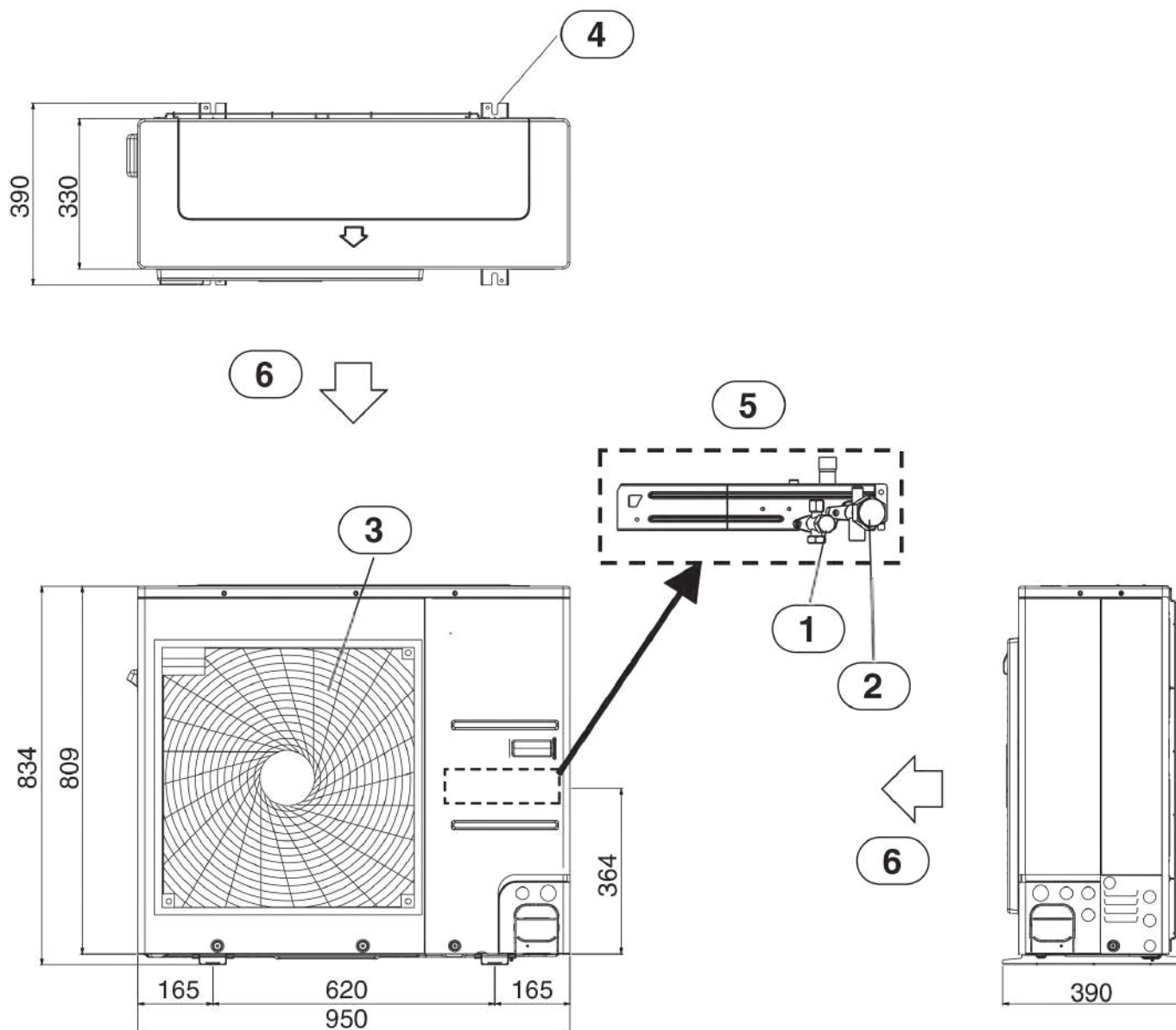
Okruh chladiaceho média



- 1 Vnútna jednotka
- 2 Vonkajšia jednotka
- 3 Doskový výmenník tepla vnútornej jednotky
- 4 Výmenník tepla vonkajšej jednotky
- 5 Strana plynu
- 6 Strana kvapaliny
- 7 3-cestný servisný kohút (vonkajšia jednotka)

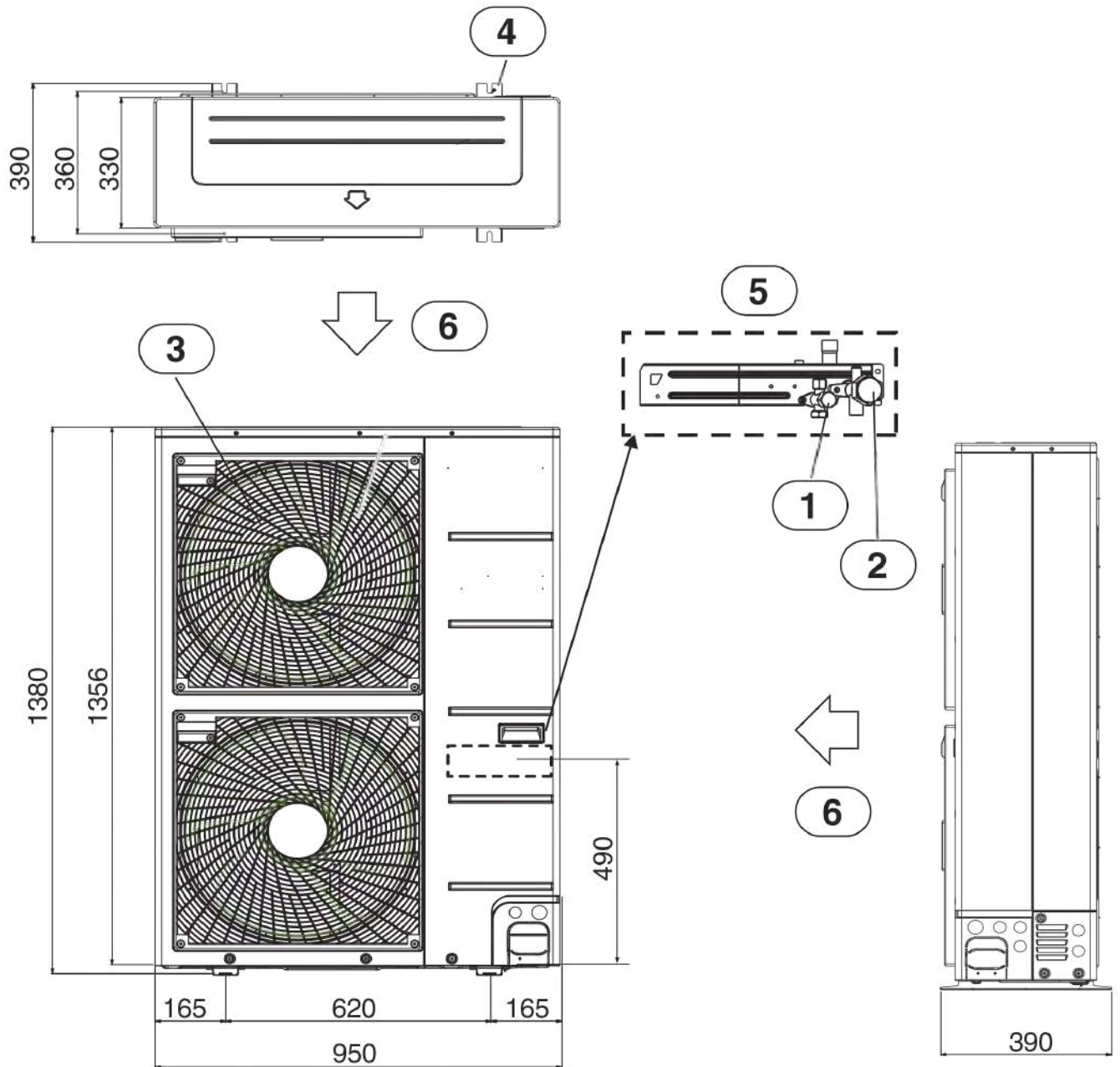
- 8 Zberač chladiaceho prostriedku
- 9 Kompresor
- 10 Snímač tlaku
- 11 4-cestný prepínací ventil
- 12 Chladenie
- 13 Vykurovanie

Rozmery a pripojenia - vonkajšia jednotka 8 kW



- 1 Servisný kohút na strane kvapaliny
- 2 Servisný kohút na strane plynu
- 3 Mriežka na výstupe vzduchu
- 4 Štyri otvory pre kotviace skrutky (M10)
- 5 Držiak
- 6 Smer prúdenia vzduchu

Rozmery a pripojenia - vonkajšia jednotka 13 kW

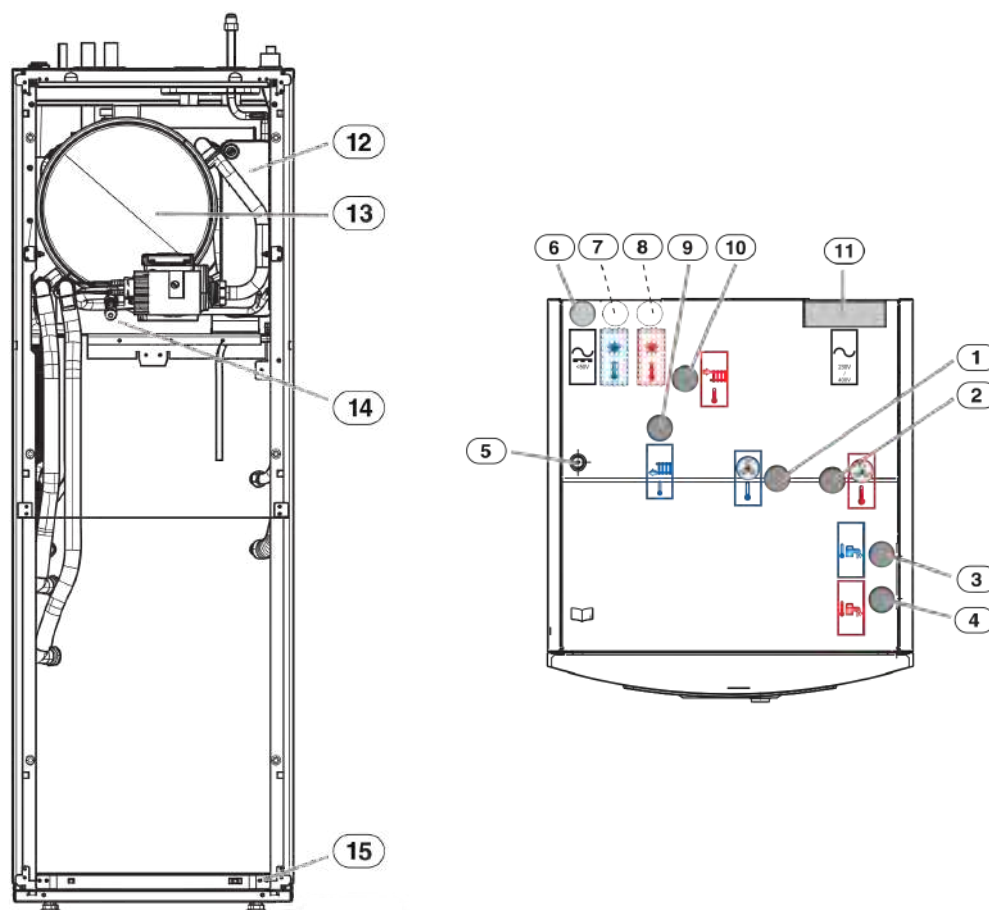


- 1 Servisný kohút na strane kvapaliny
- 2 Servisný kohút na strane plynu
- 3 Mriežka na výstupe vzduchu
- 4 Štyri otvory pre kotviace skrutky (M10)
- 5 Držiak
- 6 Smer prúdenia vzduchu

Technické údaje

Technické údaje - vnútorná jednotka		AWMS 8-15
Elektrické napájanie	V	400 ¹⁾
Elektrická vložka dohrevu	kW	2/4/6/9
Druh krytia	IP	IP X1
Maximálny prevádzkový tlak	kPa	250
Minimálny prevádzkový tlak	kPa	50
Expanzná nádoba	l	13,5
Typ obehového čerpadla		Wilo Stratos Para 25/1-11 PWM
Objem zásobníka teplej vody	l	190
Max. prípustný prevádzkový tlak v okruhu teplej vody	MPa	1
Rozmery		
Výška x Šírka x Hĺbka	mm	1800 x 600 x 660
Hmotnosť netto	kg	142

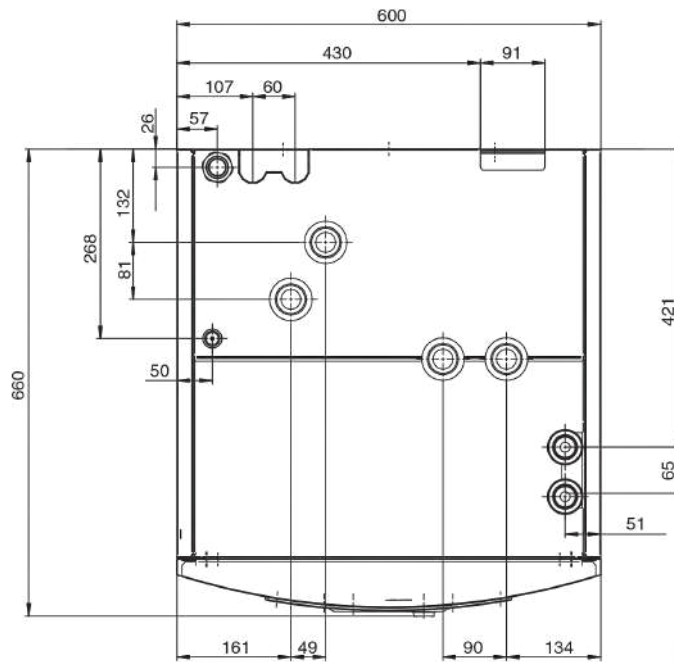
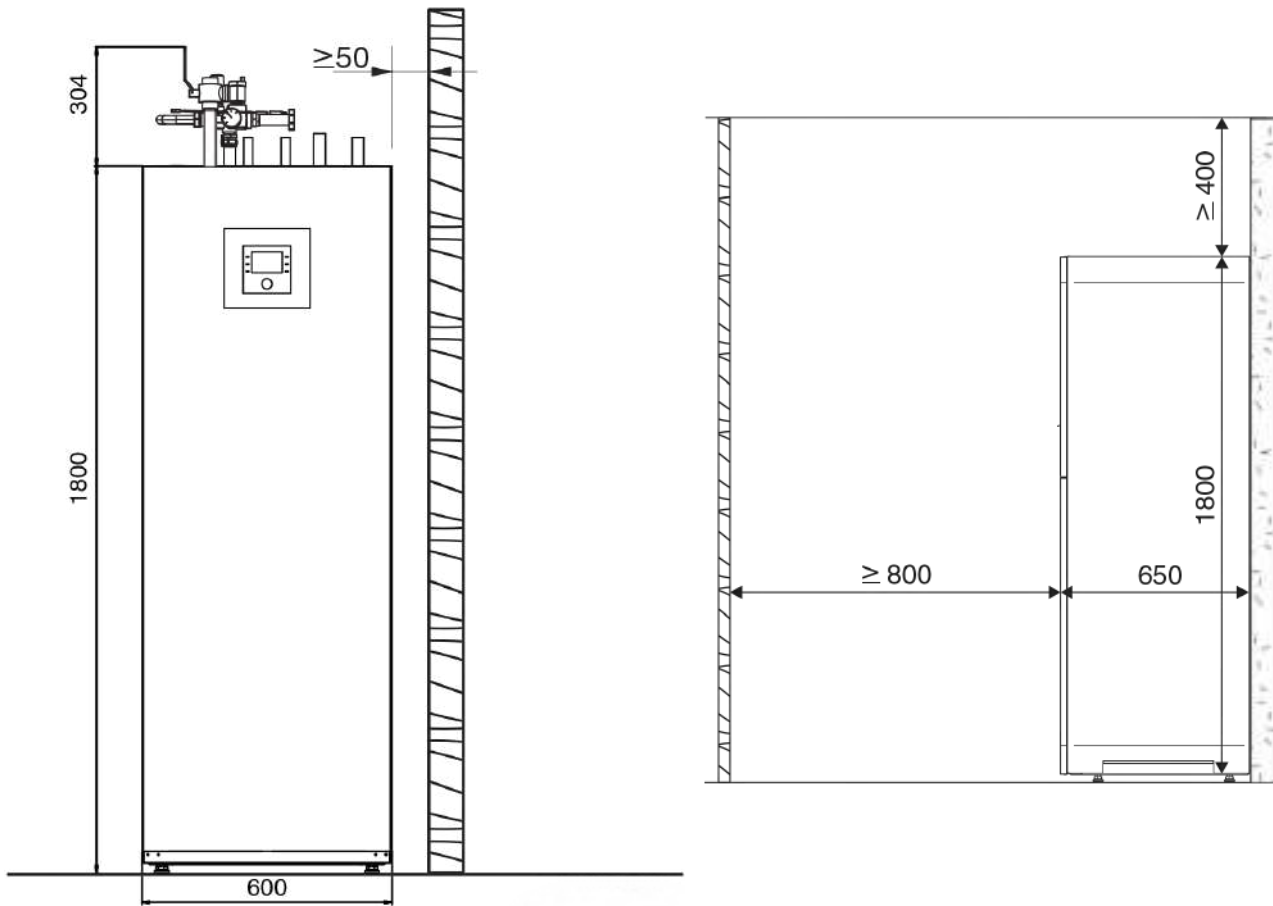
Vnútorná jednotka - popis



- 1 Primárny výstup, strana kvapaliny 3/8" (k von. jednotke ODU Split)
- 2 Primárny vstup, strana plynu 5/8" (z von. jednotky ODU Split)
- 3 Prípojka studenej vody
- 4 Prípojka TUV
- 5 Káblová prechodka k IP-modulu (príslušenstvo)
- 6 Káblový kanál pre CAN-BUS a snímač
- 7 Spiatočka do solárneho zariadenia (iba v prípade AWMS)
- 8 Výstup zo solárneho zariadenia (iba v prípade AWMS)

- 9 Spiatočka z vykurovacieho zariadenia
- 10 Výstup do vykurovacieho zariadenia
- 11 Káblový kanál pre elektrickú prípojku
- 12 Kondenzátor
- 13 Expanzná nádoba
- 14 Plniaci a vypúšťací kohút VA0
- 15 Odtoková hadica

Rozmery a pripojenia - vnútorná jednotka AWMS 8-15



Pripojovacie rozmery, pohľad zhora

Príslušenstvo

Typ	Popis	Objednávacie číslo	Cena v EUR (bez DPH)
	Vedenie chladiaceho média Vedenie chladiaceho média, dĺžka 20 m, 3/8" a 5/8"	7748000688	499,00
	Vedenie chladiaceho média Vedenie chladiaceho média, dĺžka 10 m, 3/8" a 5/8"	8738206697	264,00
	Montážna sada na stenu Montážna sada na stenu pre CS 3000 AWS 8	7747222358	129,00
	Montážna sada na stenu Montážna sada na stenu pre CS 3000 AWS 13	8738205059	214,00
	Vaňa na zachytávanie kondenzátu Vaňa na zachytávanie kondenzátu k vonkajšej jednotke	8738204655	511,00
	Montážna sada na zem Sada na montáž vonkajšej jednotky na zem s tmičmi vibrácií	7716161065	170,00
	Elektrický ohrev kondenzátu Ochrana proti zamrznutiu kondenzátu s teplotným spínačom, dĺžka 5 m	7748000318	190,00
	Snímač rosného bodu Snímač rosného bodu	7747204698	72,80
	Kábel CaN-BUS Kábel CAN-BUS 2x2x0,75 - 15 m	8738206183	38,10
	Kábel CAN-BUS Kábel CAN-BUS 2x2x0,75 - 30 m	8738206184	56,20
	CR 10 H Priestorový regulátor so snímačom vlhkosti	7738112329	69,80

Robert Bosch, spol. s r.o.
Divízia Termotechnika - Bosch
Ambrušova 4
821 04 Bratislava
Tel.: +421 2 4870 3200

bosch.termotechnika@bosch.com
www.bosch-termotechnika.sk

(06.22) Chyby a technické zmeny vyhradené.