

# Montážní a servisní návod

pro odborné pracovníky

**VIESSMANN**

Vitotherm ES4

Provedení ES4.A10 K

Provedení ES4.A10 OK


Provedení ES4.A10 OTK

Elektrický zásobníkový ohřívač vody


## VITOTHERM ES4



### Pro vaši bezpečnost

-  Před montáží, uvedením zařízení do provozu a před jeho obsluhou si důkladně přečtěte doprovodnou dokumentaci.  
Dodržujte prosím přesně tyto bezpečnostní pokyny, zabráníte tak újmě na zdraví a škodám na majetku.  
Dodané dokumenty si pečlivě uschovejte.

### Vysvětlení bezpečnostních pokynů

-  **Nebezpečí**  
Tato značka varuje před úrazem.

**Upozornění**  
*Údaje označené slovem „Upozornění“ obsahují doplňkové informace.*

- !** **Pozor**  
Tato značka varuje před věcnými škodami a škodami na životním prostředí.

### Cílová skupina

Tento návod je určen výlučně autorizovaným odborníkům.

- Elektroinstalační práce smí provádět pouze odborní elektrikáři.
- První uvedení do provozu musí provést montážní firma nebo pověřený odborník.

### Závazné předpisy

- Instalační předpisy dané země
- Zákonné předpisy úrazové prevence
- Zákonné předpisy ochrany životního prostředí
- Ustanovení příslušných profesních organizací
- Příslušné bezpečnostní pokyny
- Předpisy místního elektrorozvodného závodu
- Předpisy místních vodáren

## Pro vaši bezpečnost (pokračování)

### Bezpečnostní pokyny pro práci na zařízení

#### Montážní činnosti

- Zařízení montujte na dostatečně stabilní stěny jen pomocí přiloženého upevňovacího materiálu.
- Neprovádějte na zařízení žádné konstrukční změny.
- V kabelu pro připojení k síti instalujte odpojovací zařízení, které na všech pólech odpojí všechny aktivní vodiče od sítě, a odpovídá kategorii přepětí III (3 mm) pro kompletní odpojení. Toto odpojovací zařízení musí být podle určení vyhotovení instalováno v pevně stanovené elektrické instalaci. Dodatečně doporučujeme instalaci ochranného zařízení proti chybným elektrickým proudům (třídy A) pro pulzující stejnosměrné proudy.
- Připojení zařízení k síti se musí provádět pomocí vlastní instalované ochranné kontaktní zásuvky, typ E (CEE 7/16) nebo typ F (CEE 7/3). Přípojná krabice musí být vždy přístupná i po instalaci. Alternativně lze zařízení napojit na pevnou přípojnou krabici. Přívodní kabel a jištění je třeba dimenzovat podle výkonu zařízení.
- Toto zařízení třídy ochrany I musí být trvale připojeno k ochrannému vodiči.
- Součásti pod napětím chraňte před dotykem. Namontujte kryty.

#### Údržbářské práce

- Odpojte zařízení od zdroje napětí, např. odpojením síťové zástrčky, samostatným jističem nebo hlavním vypínačem elektrického proudu.
- Zajistěte zdroj napájení proti opětovnému zapnutí.
- Zkontrolujte nepřítomnost napětí.
- Neprovádějte žádné změny na vodní nebo elektrické instalaci.
- Neprovádějte na zařízení žádné konstrukční změny.



#### **Nebezpečí**

Při dotyku součástí, jež jsou pod napětím, může dojít k těžkým poraněním. Některé součástky jsou i po vypnutí pod napětím. Před sejmutím krytů zařízení vyčkejte alespoň 4 minuty, dokud napětí neklesne.



#### **Nebezpečí**

Horké povrchy a kapaliny mohou způsobit těžké popáleniny.

- Než se zahájí údržba, vypněte zařízení a nechte ho zchladit.
- Nedotýkejte se horkých povrchů zařízení, armatur a trubek.

### Pro vaši bezpečnost (pokračování)

#### Opravy

- ! **Pozor**
  - Opravování součástí s bezpečnostně technickou funkcí ohrožuje bezpečný provoz zařízení. Závadné součástky musí být nahrazeny originálními díly Viessmann.

#### Přídavné součásti, náhradní díly a součásti podléhající opotřebení

- ! **Pozor**
  - Náhradní díly a součásti podléhající opotřebení, mohou negativně ovlivnit funkci. Montáž neschválených součástí stejně jako nepovolené změny a přestavby mohou snížit bezpečnost zařízení a omezit záruční plnění.
    - K výměně používejte výhradně originální díly firmy Viessmann nebo díly touto firmou schválené.
    - U zařízení s kabelem pro připojení k síti používejte jen originální náhradní díly Viessmann.

## Bezpečnostní pokyny pro provoz zařízení

#### Provoz zařízení

- Zařízení provozujte pouze po správné instalaci na stěnu.
- Přípustná provozní data dodržujte podle typového štítku.

#### Chování v případě úniku vody ze zařízení



##### **Nebezpečí**

Při úniku vody ze zařízení hrozí nebezpečí úrazu elektrickým proudem.

- Odpojte zařízení od odpojení od napětí, např. jističem nebo hlavním vypínačem elektrického proudu.
- Uzavřete přítok studené vody.



##### **Nebezpečí**

Při úniku vody ze zařízení hrozí nebezpečí opaření. Nedotýkejte se horké topné vody.

## Obsah

<b>1. Informace</b>	Likvidace obalu.....	6
	Stanovený rozsah použití .....	6
	Informace o výrobku .....	6
<b>2. Průběh montáže</b>	Montáž.....	7
	■ Připojení k vodnímu systému .....	7
	■ Montáž s pojistným ventilem pro tlakovou instalaci .....	8
	Schéma zapojení.....	9
	Elektrická instalace.....	9
<b>3. Údržba</b>	Obsluha .....	10
	■ Zapnutí .....	10
	■ Regulace teploty.....	10
	■ Odvzdušnění .....	11
	■ Poruchy .....	11
	Demontáž krytu .....	12
	Seznam náhradních dílů.....	13
<b>4. Příloha</b>	Technické údaje.....	14

## Likvidace obalu

Obalový materiál odevzdejte k dalšímu  
zužitkování podle zákonných ustanovení.

## Stanovený rozsah použití

Zařízení se používá k ohřevu pitné vody  
a v případě potřeby může napájet jedno nebo  
více odběrných míst.

Přístroj je určen pro použití v domácnosti.  
Může být bezpečně obsluhován neškolenými  
osobami. V prostředí mimo domácnosti, např.  
v malém podniku, kanceláři a podobných  
objektech lze zařízení použít také tehdy, když  
se používá stejným způsobem.

Jiná nebo použití přesahující účel použití  
neodpovídají stanovenému účelu použití.  
Správné použití zahrnuje také dodržování  
těchto pokynů a pokynů pro použité  
příslušenství.

## Informace o výrobku

Elektrický zásobníkový ohřivač vody pro  
tlakové a beztlakové instalace.

Max. tlak vody v systému: 0,6 MPa

- **Zásobník z nerezové oceli**  
Není zapotřebí pravidelná výměna anody.
- **Efektivní topný modul**  
Výkon: 2000 W  
Ohřev vody z 10 na 40 °C za 11 min pro  
objem 10 l.
- **Třída energetické účinnosti A**  
Velmi nízké energetické ztráty.
- **Funkcionální regulace teploty**  
nastavení teploty teplé vody v rozsahu  
23 až 70 °C

Zařízení jsou vybavena síťovou zástrčkou pro  
připojení k zásuvce s ochranným kontaktem  
230 V/50 Hz podle IEC 60364.

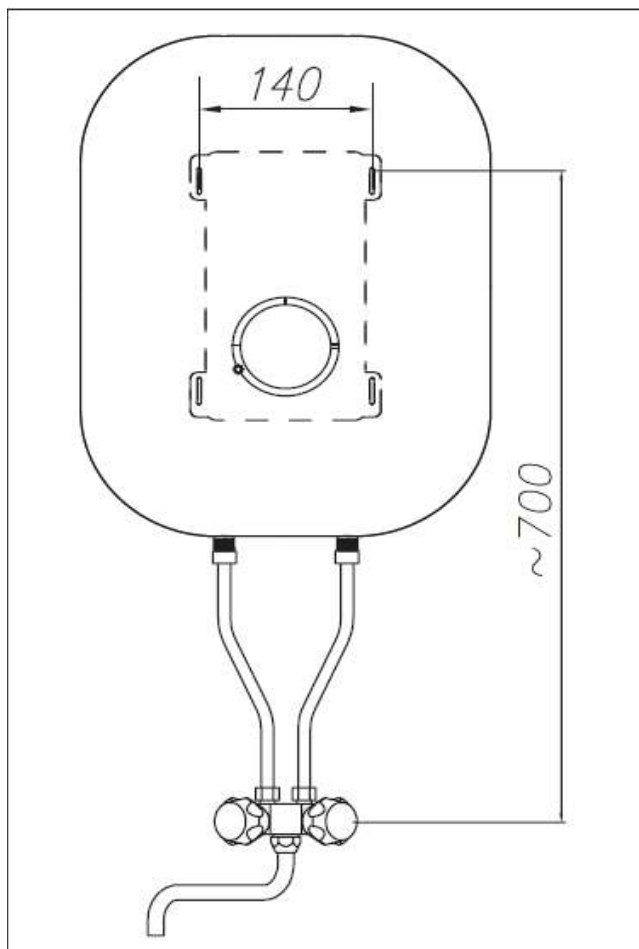
## Druhy montáže

Typy ES4.A10 OK a ES4.A10 OTK:  
Zařízení k montáži nad umyvadlem s vodními  
přípojkami svisle dolů.

Typ ES4.A10 K:  
Zařízení k montáži pod umyvadlem s vodními  
přípojkami svisle nahoru.

### *Upozornění:*

*U tlakové instalace občas uniká voda  
z pojistného ventilu. U beztlakové instalace  
občas uniká voda z vodovodní armatury.  
Nejedná se o chybnou funkci.  
Příležitostně unikající voda musí kdykoliv  
volně odtékat.*

**Montáž**

Zařízení upevněte ve svislé poloze na stabilní stěnu. V závislosti na typu s přípojkami nahoru nebo dolů.

**Typ ES4.A10 OTK:**

- Montujte pouze tak, aby vodní přípojky vody směřovaly svisle dolů.
- Připojte pouze přiloženou armaturu.
- Redukční ventily a pojistné ventily nejsou zapotřebí, protože zařízení je provozováno pouze bez tlaku.

**Upevnění pomocí hmoždinek:**

1. Dvě hmoždinky o průměru 8 mm vložte do stěny ve vzdálenosti 140 mm.
2. Zašroubujte upevňovací šrouby tak, aby vzdálenost mezi hlavou šroubu a stěnou byla maximálně 4 mm.
3. Elektrický zásobníkový ohřivač teplé vody zavěste na šrouby.

**Upevnění s nástěnným držákem:**

1. Namontuje nástěnný držák.
2. Elektrický zásobníkový ohřivač teplé vody zavěste na nástěnný držák a zajistěte jej pomocí fixačních šroubů.  
U typu ES4.A10 OTK je třeba dodržet vzdálenost mezi fixačním šroubem a armaturou.

**Připojení k vodnímu systému**

Uzavření potrubí studené vody vede k chybné funkci zařízení.

**Beztlaková instalace:**

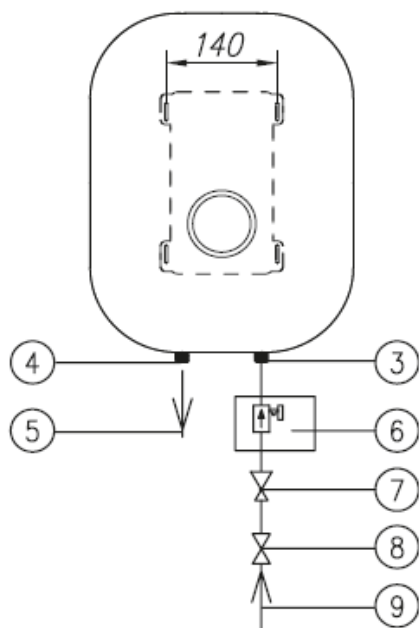
- Armaturu na horkou vodu namontujte nad umyvadlo s odtokem.
- Mezi výtokem teplé vody zařízení a výstupem vody armatury se nesmí instalovat omezovače průtokového množství. Musí být trvale zaručen volný odtok vody.

**Tlaková instalace:**

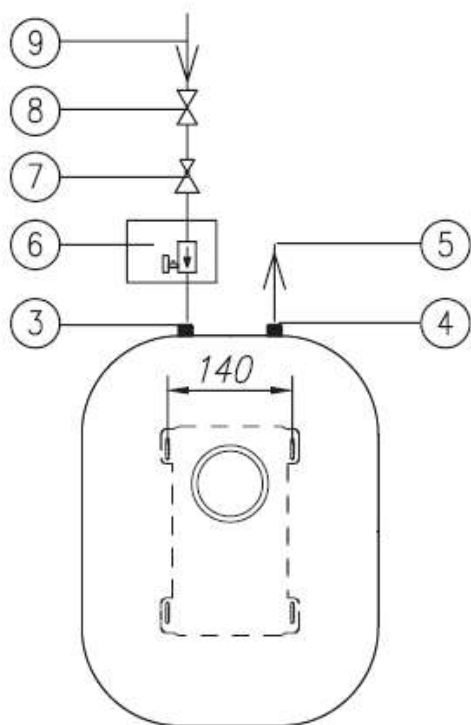
- Pokud je tlak vody v systému vyšší než 0,6 MPa, musí se před pojistný ventil na přítoku studené vody nainstalovat redukční ventil tlaku vody.
- Připojte pojistný ventil na vypouštěcí potrubí.
- Pojistný ventil a výstupní potrubí nesmí být instalovány v místnostech s teplotami nižšími než 0 °C.
- Mezi pojistným ventilem a elektrickým zásobníkovým ohřivačem vody nesmí být instalován žádný uzavírací ventil.

## Montáž s pojistným ventilem pro tlakovou instalaci

Typ ES4.A10 OK musí být namontován s přípojkami směřujícími svisle dolů.



Typ ES4.A10 K být namontován s přípojkami směřujícími svisle nahoru.



1. Připravte přívod studené vody podle místních předpisů a připojte jej k zařízení:

### Typy ES4.A10 OK a ES4.A10 K:

Připojte potrubí studené vody k přípojce vstupu a výstupu teplé vody na výstupním hrdle: viz vedlejší vyobrazení.

V přítoku studené vody je zapotřebí pojistný ventil [6] se jmenovitým tlakem 0,6 MPa.

### Typ ES4.A10 OTK:

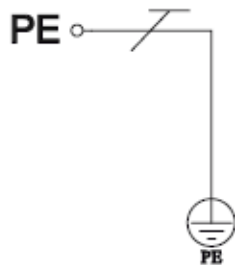
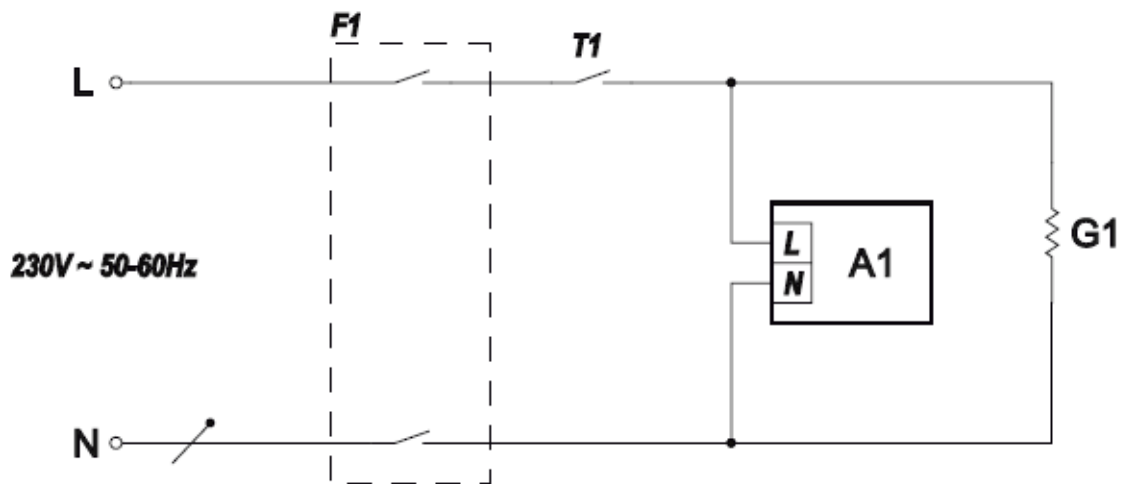
Těsnění vložte do matic a pomocí kovových trubek nebo pružných hadic připojte armaturu k zařízení. Doporučená vzdálenost mezi kovovými trubkami a stěnou je: ~34 mm.

2. Vypouštěcí potrubí pro pojistný ventil v mrazuvzdorném prostředí vedte dolů.
3. Otevřete kohoutek teplé vody (červený) a zcela naplňte integrovaný zásobník vodou (výstup vody bez bublin z kohoutku teplé vody).
4. Zkontrolujte těsnost přípojek.

- ③ plnicí hrdlo (studená voda)
- ④ výstupní hrdlo (teplá voda)
- ⑤ výtok teplé vody
- ⑥ pojistný ventil
- ⑦ redukční ventil tlaku (u tlaku vody v systému vyšším než 0,6 MPa)
- ⑧ uzavírací ventil
- ⑨ přítok studené vody

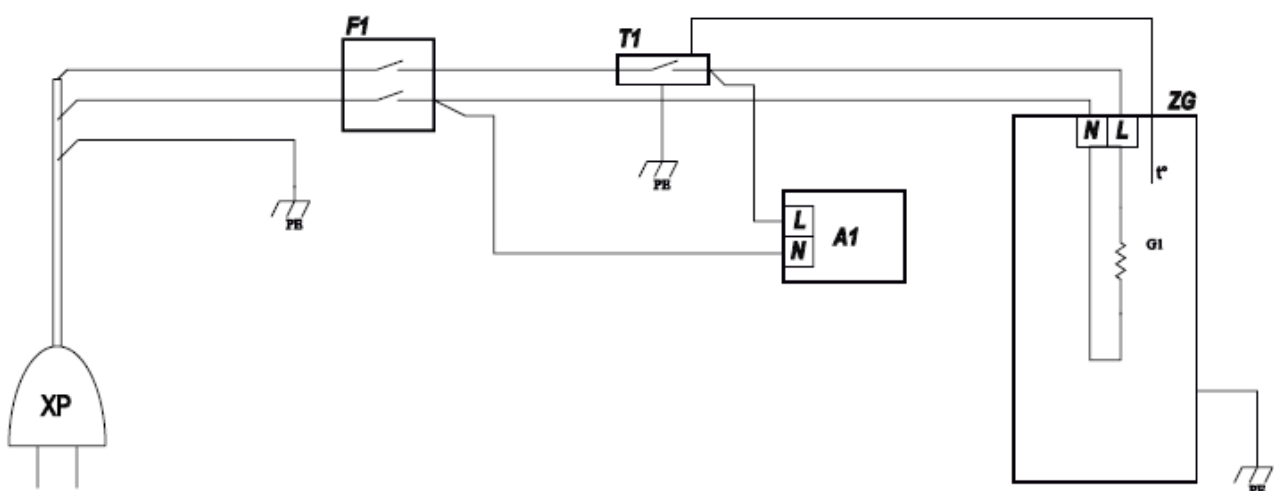


## Schéma zapojení



- ZG – topný modul
- F1 – tepelný spínač
- T1 – termostat
- X1 – svorkovnice
- XP – kabel pro připojení k síti s konektorem
- H1 – topné zařízení
- A1 – indikace PW.31

## Elektrická instalace



## Obsluha

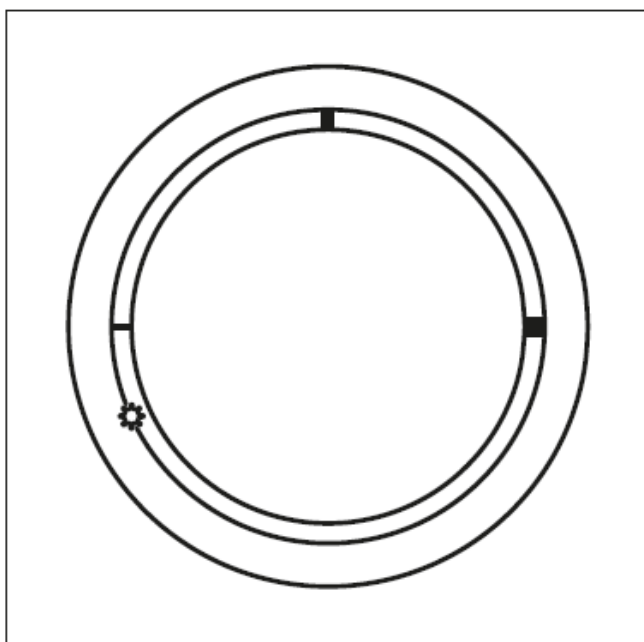
### Zapnutí

- !** **Pozor**  
Zapnutí neúplně naplněného zařízení, může vést k jeho poškození. Zařízení zapínejte pouze tehdy, když je integrovaný zásobník kompletně naplněn vodou.
- !** **Pozor**  
Chybně fungující pojistný ventil může způsobit poškození zařízení.
- Pojistný ventil pravidelně otevírejte, aby se odstranily usazeniny.
  - Pojistný ventil pravidelně kontrolujte ohledně ucpání a správné funkce: Otáčejte páku pojistného ventilu, až začne vystupovat voda z výstupního potrubí. Pokud neproudí voda z výstupního potrubí, je ventil chybný a zařízení se nesmí provozovat v tlakových vodních systémech.

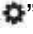
### Vypuštění

- !** **Pozor**  
Provoz v oblastech ohrožených mrazem může zařízení poškodit. Pokud hrozí nebezpečí námrazy, zařízení kompletně vyprázdněte:
- Zařízení montovaná nad umyvadlem (typy ES4.A10 OK a ES4.A10 OTK):  
Odšroubujte přípojovací potrubí ze vstupního hrdla (studená voda). Otevřete kohout teplé vody.
  - Zařízení montovaná pod umyvadlem (typ ES4.A10 K):  
Odšroubujte flexibilní hadice od vstupního a výstupního hrdla (teplá a studená voda). Zařízení vyhákněte ze stěny a pro vyprázdnění je otočte o 180°.

### Regulace teploty



Na čelní straně zařízení je otočný přepínač pro nastavení teploty.

- Zapnutí:  
Teplotní spínač otáčejte ve směru hodinových ručiček. Teplotu vody lze nastavit plynule od „“ (~7 °C) do „**III**“ (~70 °C). V topném provozu svítí kontrolka LED, voda se ohřívá.
- Vypnutí:  
Teplotní spínač otáčejte proti směru hodinových ručiček. Poloha vypnutého zařízení: viz vedlejší obrázek.

**Obsluha (pokračování)****Odvzdušnění**

1. Odpojte zařízení od zdroje napětí, např. jističem nebo hlavním vypínačem elektrického proudu.
2. Několikrát otevřete a zavřete kohout teplé vody, abyste od vzdušnili vodovodní instalaci, dokud nebude průtok vody konstantní a rovnoměrný.
3. Nastavte otočný spínač na požadovanou teplotu.
4. Zapněte zdroj napětí.

**Pozor**

Vzduch ve vodní instalaci může poškodit zařízení.

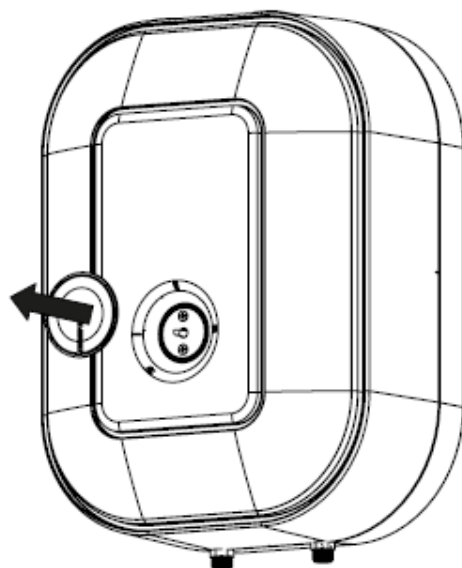
Po dokončení prací na zařízení nebo instalaci vody proveďte od vzdušnění.

**Poruchy**

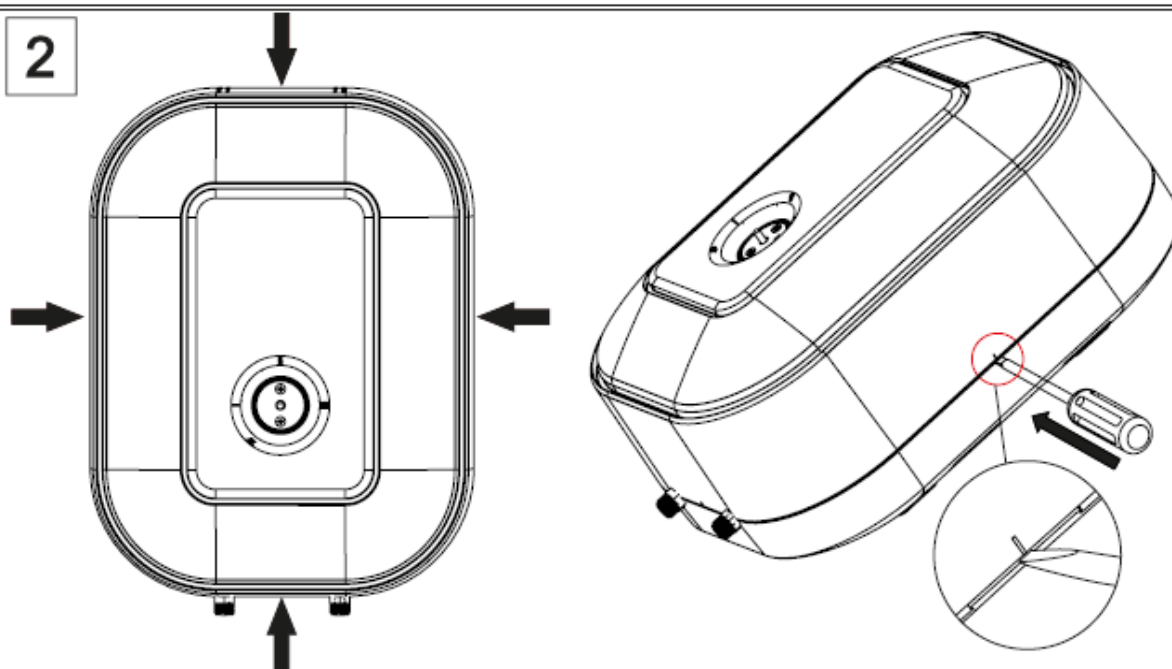
Č.	Porucha	Základní	Odstranění
1.	Zařízení neohřívá vodu a kontrolka LED se nerozsvítí.	Porucha ve zdroji napětí.	Zkontrolujte pojistky.
		Porucha otočného spínače k nastavení teploty.	Vyměňte otočný spínač pro nastavení teploty (provádí odborník).
2.	Zařízení neohřívá vodu a kontrolka LED svítí.	Porucha topného modulu.	Vyměňte zařízení. (odborník)
		Porucha termostatu.	Zapněte termostat nebo jej vyměňte (provádí odborník)
3.	Zařízení ohřívá vodu a kontrolka LED se nerozsvítí.	Porucha LED.	Vyměňte kontrolku LED. (odborník)

## Demontáž krytu

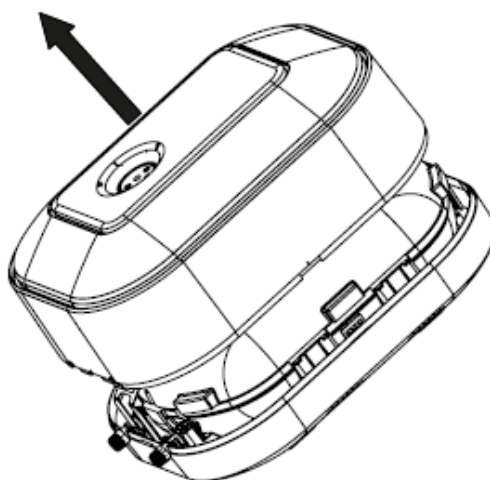
1



2



3



## Seznam náhradních dílů

Poloha	Náhradní díl	Označení	Množství (počet)
1	7857686	Čelní stěna skříně ES4.A10 K	1
	7857685	Čelní stěna skříně ES4.A10 OK	1
2	7857687	Zadní stěna skříně ES4.A10	1
3	7857691	Otočný ovladač ES4	1
4	7857692	Světelný kroužek ES4.A10	1
5	7857688	Termostat ES4.A10	1
6	7857682	Zásobník, kompletní ES4.A10 OK OTK 1/2"	1
7	7857681	Zásobník, kompletní ES4.A10 K 1/2"	1
8	7857680	Tepelná izolace ES4.A10	1
9	7857676	Bezpečnostní vypínač ES4	1
10	7857694	Armatura ES4.A10 OTK	1
12	7857671	Sada trubek k armatuře ES4.A10 OK OTK 1/2"	1
13	7857693	Síťový kabel se zástrčkou ES4	1
14	7857677	Pojistný ventil ES4	1
15	7857683	Přípojka studené vody ES4.A10 1/2" modrá	1
16	7857684	Přípojka teplé vody ES4.A10 1/2" červená	1

**Technické údaje**

<b>Zásobníkový ohřivač vody VITOTHERM</b>	<b>ES4.A10 K</b>	<b>ES4.A.10 OK</b>	<b>ES4.A.10 OTK</b>
Obsah	l	10	
Napětí		~1/N/PE 230V/50Hz	
Jmenovitý výkon	W	2000	
Jmenovitý proud	A	8,3 - 9,1	
Teplotní rozsah	°C	23 - 70	
Tlakový stupeň	MPa	0,6	
Rozměry (výška x šířka x hloubka)	mm	470 x 329 x 239	
Hmotnost (bez vody)	kg	6,1	
Stupeň krytí		IP24	
Přípojka vody (vnější závit)		G 1/2"	
Přípojka vody (směšovací armatura)		-	- G 1/2"





Zařízení nepatří do domovního odpadu. Zařízení se musí dopravit k recyklaci na sběrné místo pro elektrické a elektronické odpady.

Odborná likvidace použitého produktu zabraňuje potenciálně škodlivým účinkům na životní prostředí, ke kterým může docházet nesprávnou manipulací s odpady. Pro získání podrobnějších informací k recyklaci produktu se prosím obraťte na místní samosprávu, likvidační službu nebo na obchod, ve kterém jste tento produkt zakoupili.

Viessmann spol. s r.o.  
Pízeňská 189  
252 19 Chrástany  
Telefon: +420 257 090 900  
Telefax: +420 257 950 306  
[www.viessmann.cz](http://www.viessmann.cz)