

Montážní a servisní návod

pro odborné pracovníky

VIESMANN

Vitotherm E15

Provedení E15.A3 K


Provedení E15.A5 K

Elektrický průtokový ohřívač


VITOTHERM E15



Pro vaši bezpečnost

-  Před montáží, uvedením zařízení do provozu a před jeho obsluhou si důkladně přečtěte doprovodnou dokumentaci.
Dodržujte prosím přesně tyto bezpečnostní pokyny, zabráníte tak újmě na zdraví a škodám na majetku.
Dodané dokumenty si pečlivě uschovejte.

Vysvětlení bezpečnostních pokynů

-  **Nebezpečí**
Toto signální slovo varuje před úrazem.

Upozornění
Údaje označené slovem „Upozornění“ obsahují doplňkové informace.

- !** **Pozor**
Toto signální slovo varuje před věcnými škodami a škodami na životním prostředí.

Cílová skupina

Tento návod je určen výlučně autorizovaným odborníkům.

- Elektroinstalační práce smí provádět pouze odborní elektrikáři.
- První uvedení do provozu musí provést montážní firma nebo jí pověřený odborník.

Závazné předpisy

- Instalační předpisy dané země
- Zákonné předpisy úrazové prevence
- Zákonné předpisy ochrany životního prostředí
- Ustanovení příslušných profesních organizací
- Příslušné bezpečnostní pokyny
- Předpisy místního elektrorozvodného závodu
- Předpisy místních vodáren

Pro vaši bezpečnost (pokračování)

Bezpečnostní pokyny pro práci na zařízení

Montážní činnosti

- Zařízení montujte na dostatečně stabilní stěny jen pomocí přiloženého upevňovacího materiálu.
- Neprovádějte na zařízení žádné konstrukční změny.
- V kabelu pro připojení k síti instalujte odpojovací zařízení, které na všech pólech odpojí všechny aktivní vodiče od sítě, a odpovídá kategorii přepětí III (3 mm) pro kompletní odpojení. Toto odpojovací zařízení musí být podle určení vyhotovení instalováno v pevně stanovené elektrické instalaci. Dodatečně doporučujeme instalaci ochranného zařízení proti chybným elektrickým proudům (třídy A) pro pulzující stejnosměrné proudy.
- Kabel pro připojení k síti připojte k napájení elektrickou energií pevnou přípojkou. Průřez kabelu a jištění zvolte podle výkonu zařízení .
- Zařízení třídy ochrany I musí být trvale připojeno na ochranný vodič.
- Součásti pod napětím chraňte před dotykem. Namontujte kryty.

Údržbářské práce

- Odpojte zařízení od zdroje napětí, např. jističem nebo hlavním vypínačem elektrického proudu.
- Zajistěte zdroj napájení proti opětovnému zapnutí.
- Zkontrolujte nepřítomnost napětí.
- Neprovádějte žádné změny na vodní nebo elektrické instalaci.
- Neprovádějte na zařízení žádné konstrukční změny.



Nebezpečí

Při dotyku součástí, jež jsou pod napětím, může dojít k těžkým poraněním. Některé součástky jsou i po vypnutí pod napětím. Před sejmutím krytů zařízení vyčkejte alespoň 4 minuty, dokud napětí neklesne.



Nebezpečí

Horké povrchy a kapaliny mohou způsobit těžké popáleniny.

- Než se zahájí údržba, vypněte zařízení a nechte ho zchladit.
- Nedotýkejte se horkých povrchů zařízení, armatur a trubek.

Pro vaši bezpečnost (pokračování)

Opravy

- ! **Pozor**
 - Opravování součástí s bezpečnostně technickou funkcí ohrožuje bezpečný provoz zařízení. Závadné součástky musí být nahrazeny originálními díly Viessmann.

Přídavné součásti, náhradní díly a součásti podléhající opotřebení

- ! **Pozor**
 - Náhradní díly a součásti podléhající opotřebení, mohou negativně ovlivnit funkci. Montáž neschválených součástí stejně jako nepovolené změny a přestavby mohou snížit bezpečnost zařízení a omezit záruční plnění.
 - K výměně používejte výhradně originální díly firmy Viessmann nebo díly touto firmou schválené.
 - U zařízení s kabelem pro připojení k síti používejte jen originální náhradní díly Viessmann.

Bezpečnostní pokyny pro provoz zařízení

Provoz zařízení

- Zařízení provozujte pouze po správné instalaci na stěnu.
- Při sprchování nesmí teplota teplé vody překročit 55 °C (EN 60335-2-35). V případě potřeby nechte nainstalovat bezpečnostní zařízení na ochranu proti opaření.
- Přípustná provozní data dodržujte podle typového štítku.

Chování v případě úniku vody ze zařízení



Nebezpečí

Při úniku vody ze zařízení hrozí nebezpečí úrazu elektrickým proudem.

- Odpojte zařízení od odpojení od napětí, např. jističem nebo hlavním vypínačem elektrického proudu.
- Uzavřete přítok studené vody.



Nebezpečí

Při úniku vody ze zařízení hrozí nebezpečí opaření.

Nedotýkejte se horké topné vody.

Obsah

1. Informace	Likvidace obalu	6
	Stanovený rozsah použití	6
	Informace o výrobku	6
2. Průběh montáže	Montáž.....	7
	▪ Montáž se vstupním a výstupním potrubím dole na zařízení	8
	▪ Montáž se vstupním a výstupním potrubím nahoře na zařízení	8
	Schéma připojení a zapojení	9
	▪ Schéma zapojení typ EI5.A3 K.....	9
	▪ Schéma připojení typ EI5.A3 K	9
	▪ Schéma zapojení typ EI5.A5 K.....	10
	▪ Schéma připojení typ EI5.A5 K	10
3. Údržba	Obsluha	11
	▪ Odvzdušnění	11
	▪ Údržba.....	11
	Konstrukce průtokového ohřívače	12
	Demontáž kompletního topného modulu.....	13
4. Příloha	Technické údaje.....	15

Likvidace obalu

Obalový materiál odevzdejte k dalšímu využití podle zákonných ustanovení.

Stanovený rozsah použití

Zařízení se používá k ohřevu pitné vody a v případě potřeby může napájet jeden nebo více odběrných míst.

Zařízení je určeno pro použití v domácnosti. Může být bezpečně obsluhováno neškolenými osobami. V prostředí mimo domácnosti, např. v malém podniku lze zařízení použít také tehdy, když se používá stejným způsobem.

Jiná použití nebo použití přesahující účel použití neodpovídají stanovenému účelu použití.

Správné použití zahrnuje také dodržování těchto pokynů a pokynů pro použití příslušenství.

Informace o výrobku

Zařízení je vhodné pro tlakové a beztlakové instalace.

Zařízení je vybaveno spínačem diferenčního tlaku.

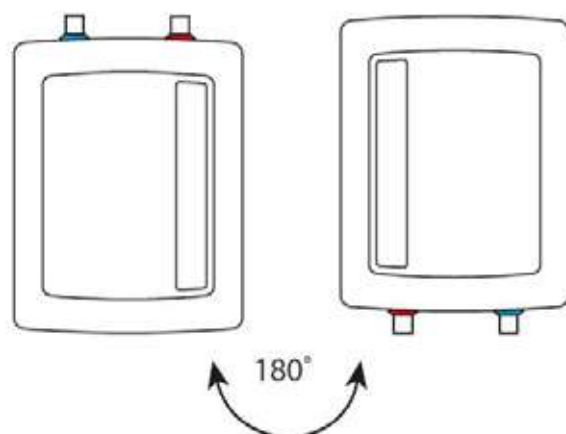
Spínač diferenčního tlaku automaticky zapne funkci vytápění, když zařízením protéká dostatečné množství vody.

Druhy montáže

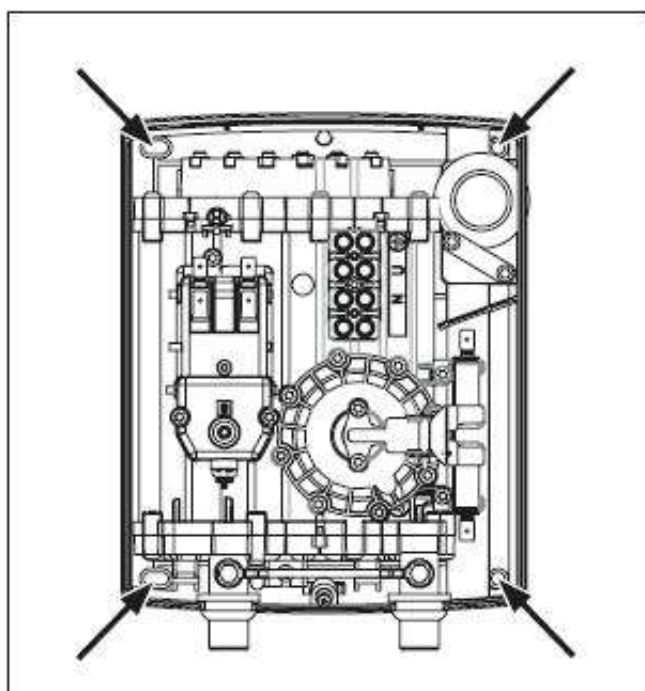
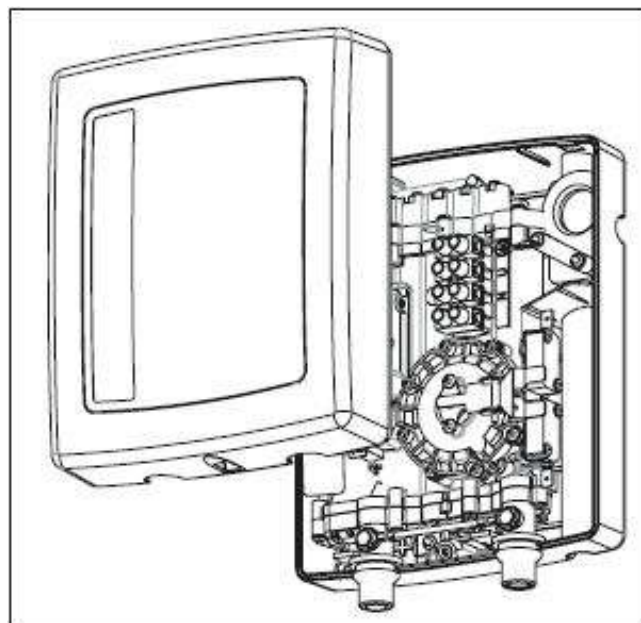
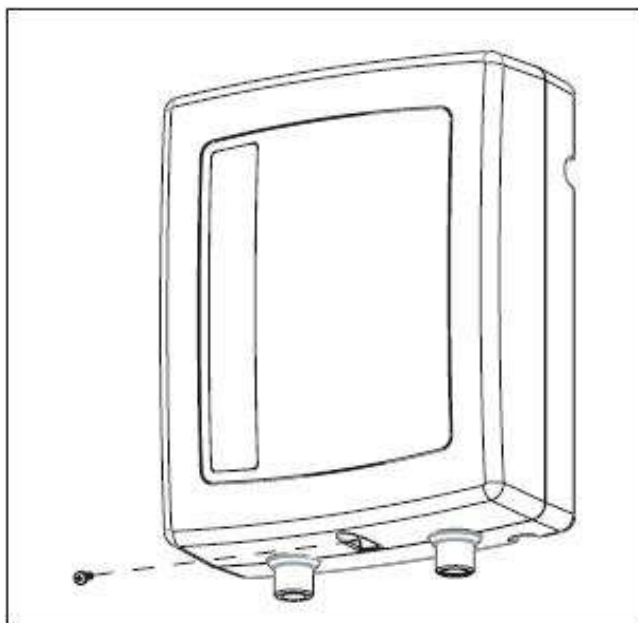
- Zařízení lze namontovat nad umyvadlem nebo pod ním.
- Zařízení lze montovat s přípojkami vody nahore nebo dole.

Regulátor jemného proudu (příložen)

K docílení až 50% úspory vody a energie namontujte příložený regulátor jemného proudu do výstupu vody z armatury.



Montáž



Vodní potrubí a elektrické vedení připravte v souladu s místními předpisy a připojte je k zařízení:

1. Sejměte kryt ze zařízení:

Uvolněte šroub. Se snímáním krytu začněte na straně s přípojkami.

2. Zařízení upevněte ve svislé poloze na stabilní stěnu, s vstupem a výstupem na zařízení nahoře nebo dole: viz následující obrázek.

3. Potrubí studené a teplé vody připojte na

zařízení. Přitom namontujte přiložený jemný filtr a omezovač průtokového množství do přítoku studené vody. Dbejte na správnou polohu těsnění.

4. Pomalu otevírejte uzavírací ventil do přívodu studené vody. Zkontrolujte těsnost zařízení a vodních přípojek.

5. Zařízení a vodní potrubí důkladně odvzdušněte: viz kapitola "Odvzdušnění".

6. Elektrické připojení:

Typ EI5.A3:

Zasuňte kabel pro připojení k síti.

Typ EI5.A5:

Gumové hrdlo otevřete jen do takové míry, aby těsně přiléhalo k vnějšímu plášti kabelu pro připojení k síti. Připojte kabel pro připojení k síti. Namontujte odlehčení od tahu.

7. Našroubujte kryt.

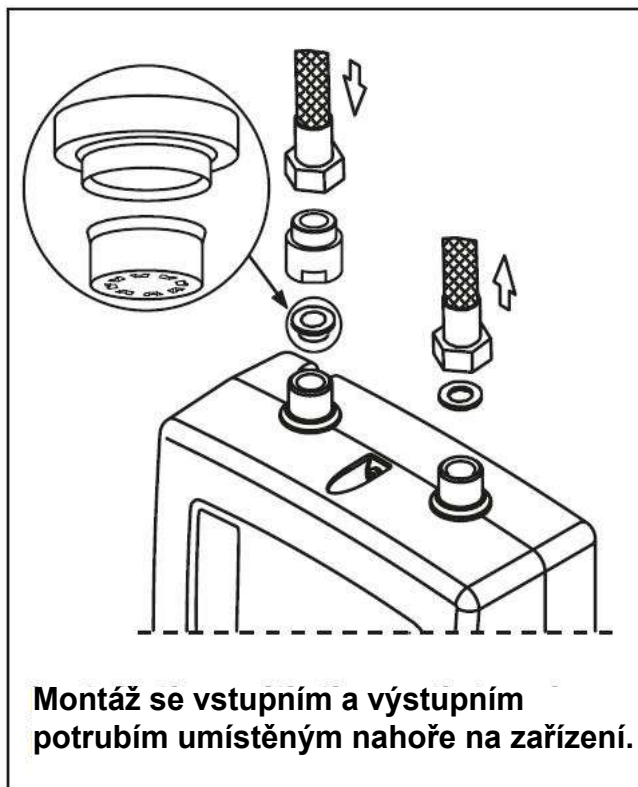
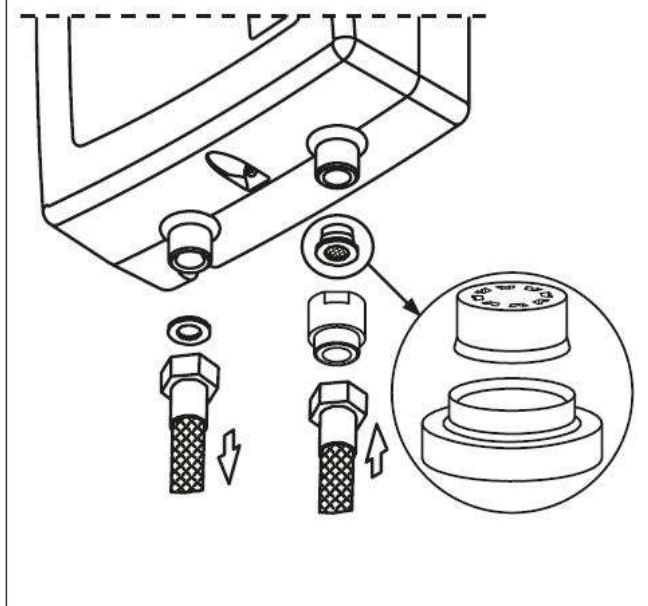
8. Zajistěte, aby nebylo možné se otvorem na zadní straně zařízení dotknout dílů pod napětím.

9. Zapněte zdroj napětí.

Zkontrolujte správnou funkci zařízení.

Montáž (pokračování)

Montáž se vstupním a výstupním potrubím umístěným dole na zařízení.



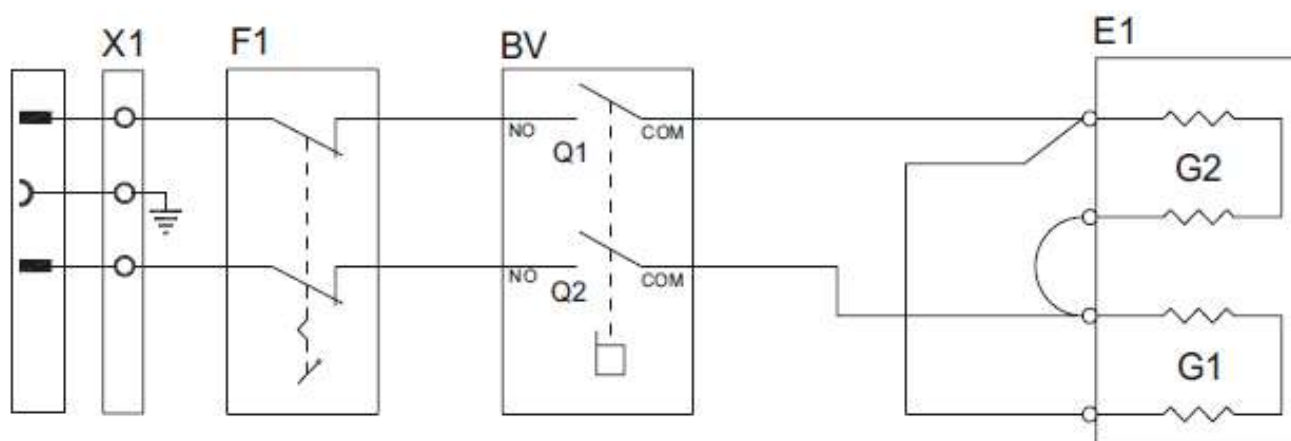
Montáž se vstupním a výstupním potrubím umístěným nahoře na zařízení.

Omezovač objemového toku

EI5.A3 K	Černá: 1,9 l/min
EI5.A5 K	Fialová: 3,4 l/min

Schéma připojení a zapojení

Schéma zapojení průtokového ohřivače EI5.A3 K



- F1- bezpečnostní spínač vysokého tlaku
 BV- spínač diferenčního tlaku
 Q1,Q2 spínací kontakty spínače diferenčního tlaku
 E1- topný modul
 X1- kabel pro připojení k síti

Schéma zapojení průtokového ohřivače EI5.A3 K

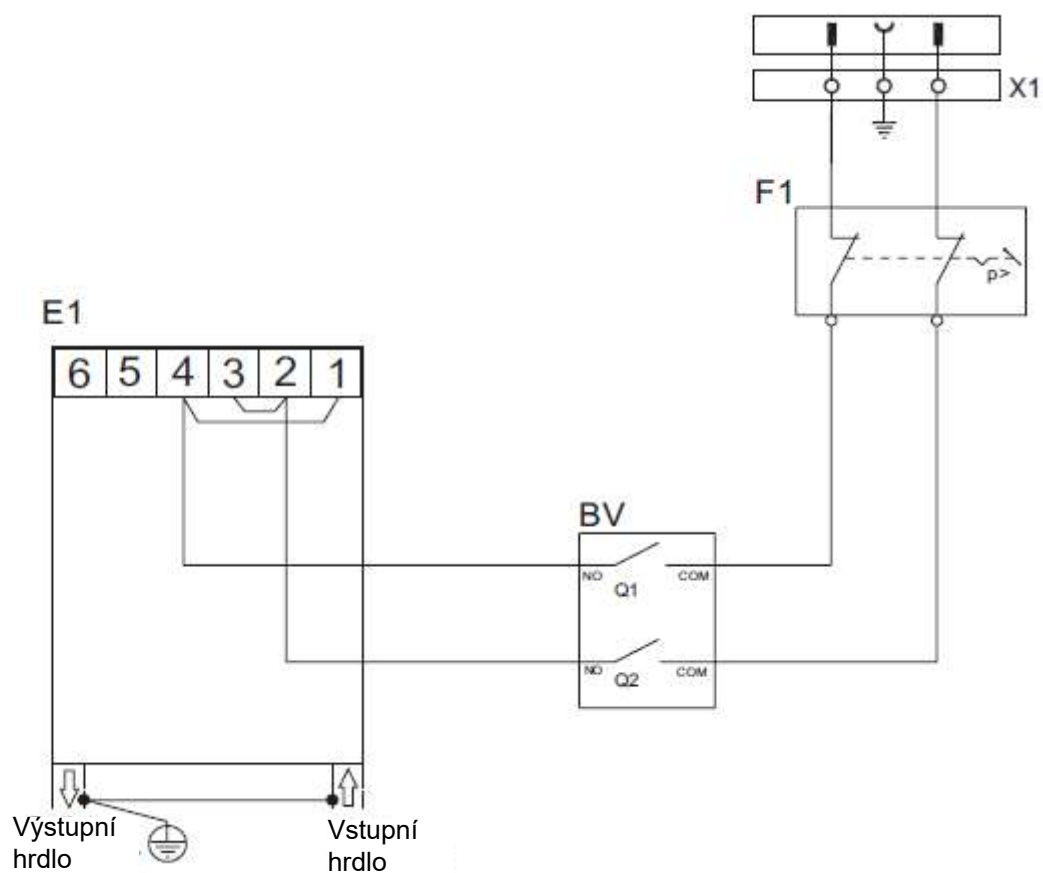


Schéma připojení a zapojení (pokračování)

Schéma zapojení průtokového ohřivače EI5.A5 K

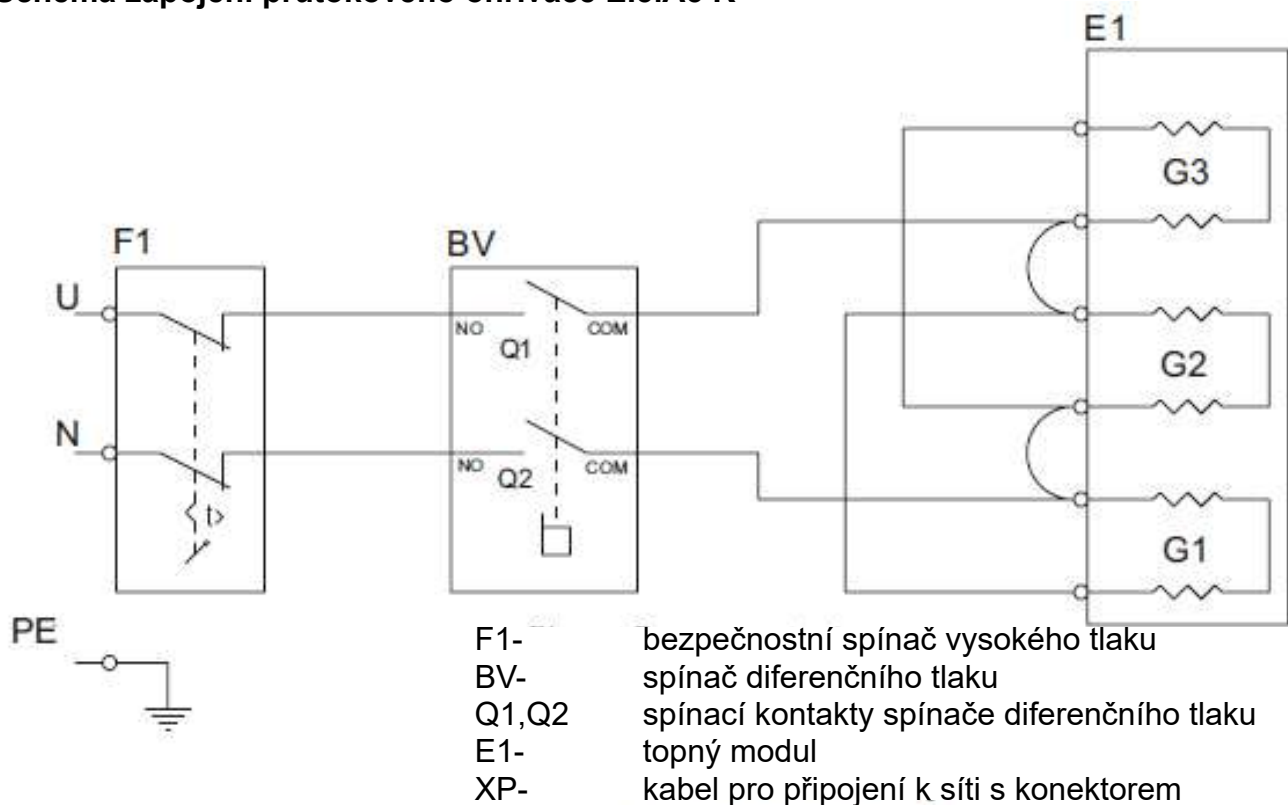
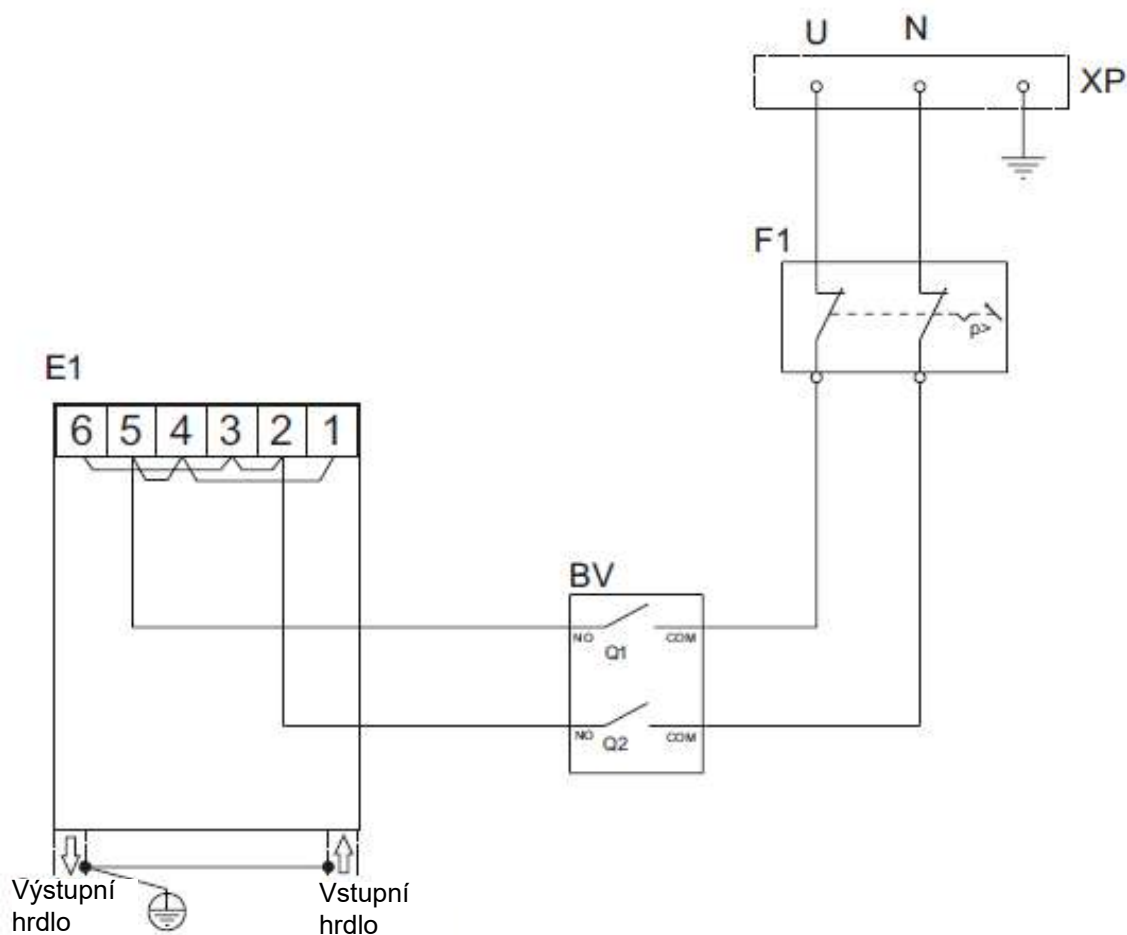


Schéma zapojení průtokového ohřivače EI5.A5 K



Obsluha

Odvzdušnění

1. Odpojte zařízení od zdroje napětí, např. jističem nebo hlavním vypínačem elektrického proudu.
2. Několikrát otevřete a zavřete kohout horké vody, abyste odvzdušnili vodovodní instalaci (cca na dobu 15 až 30 sekund), dokud nebude průtok vody konstantní a rovnoměrný.
3. Zapněte zdroj napětí.



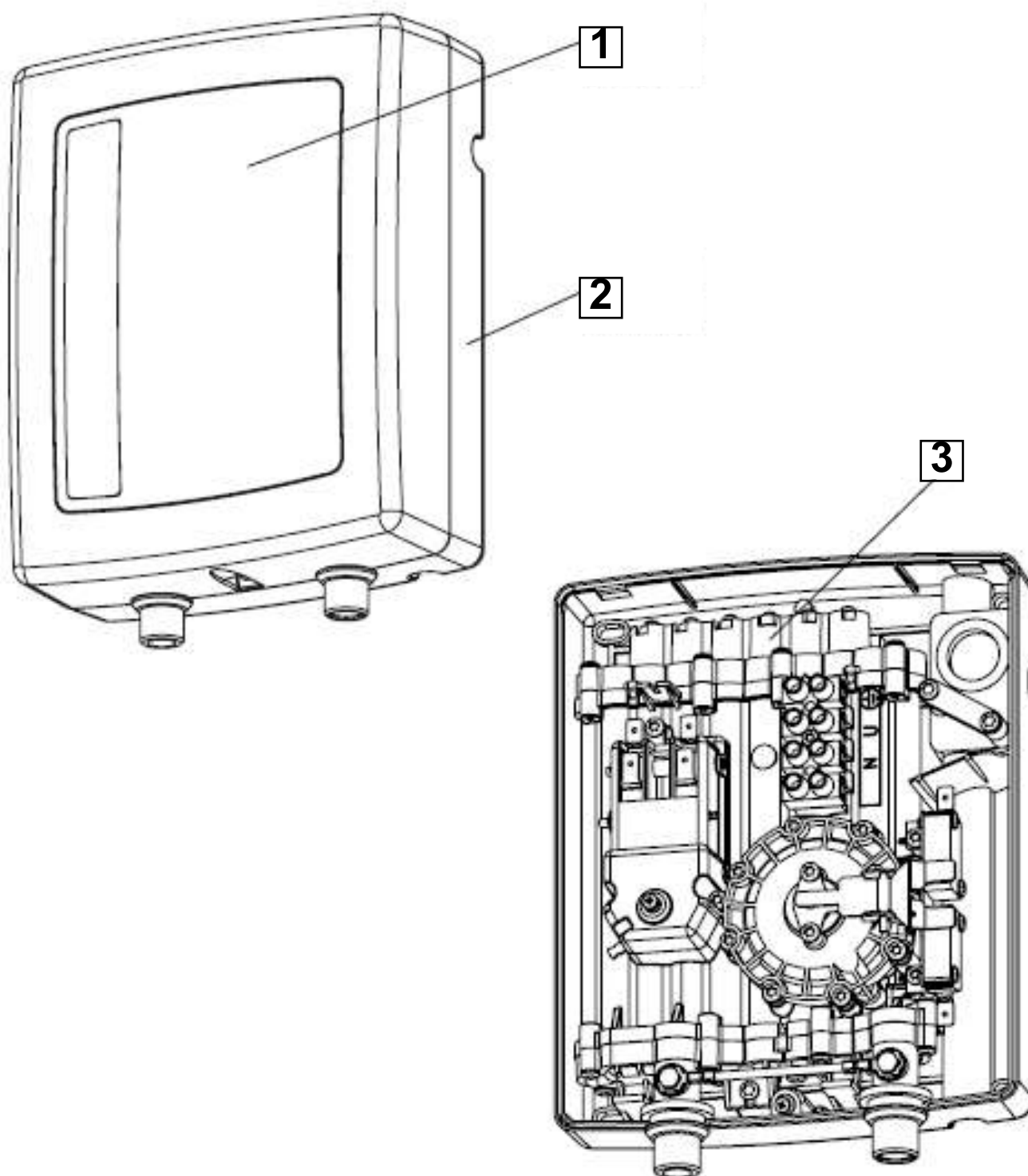
Pozor

Vzduch ve vodní instalaci může poškodit zařízení.
Po dokončení prací na zařízení nebo instalaci vody proveďte odvzdušnění.

Údržba

1. Odpojte zařízení od zdroje napětí, např. jističem nebo hlavním vypínačem elektrického proudu.
2. Uzavřete uzavírací ventil v přívodu studené vody k zařízení.
3. **Odšroubujte** přívod studené vody na zařízení. Přitom může vytékat voda.
4. Vyjměte oddělovací sítko z přívodu studené vody.
5. Vyčistěte oddělovací sítko a namontujte jej do původní polohy.
6. **Odšroubujte** přívod studené vody na zařízení. Dbejte na správné uložení těsnění.
7. Otevřete uzavírací ventil přítoku studené vody.
Zkontrolujte těsnost přípojek.
8. Odvzdušněte zařízení a vodní systém.
9. Zapněte zdroj napětí.

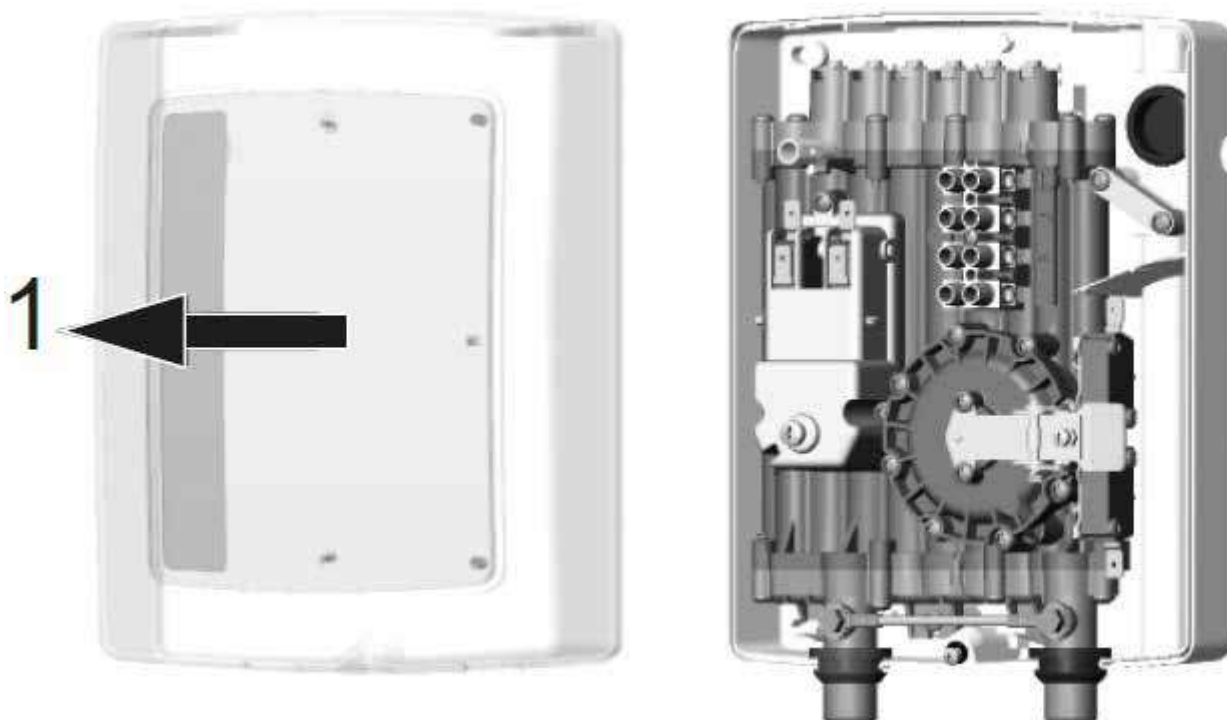
Konstrukce průtokového ohřívače



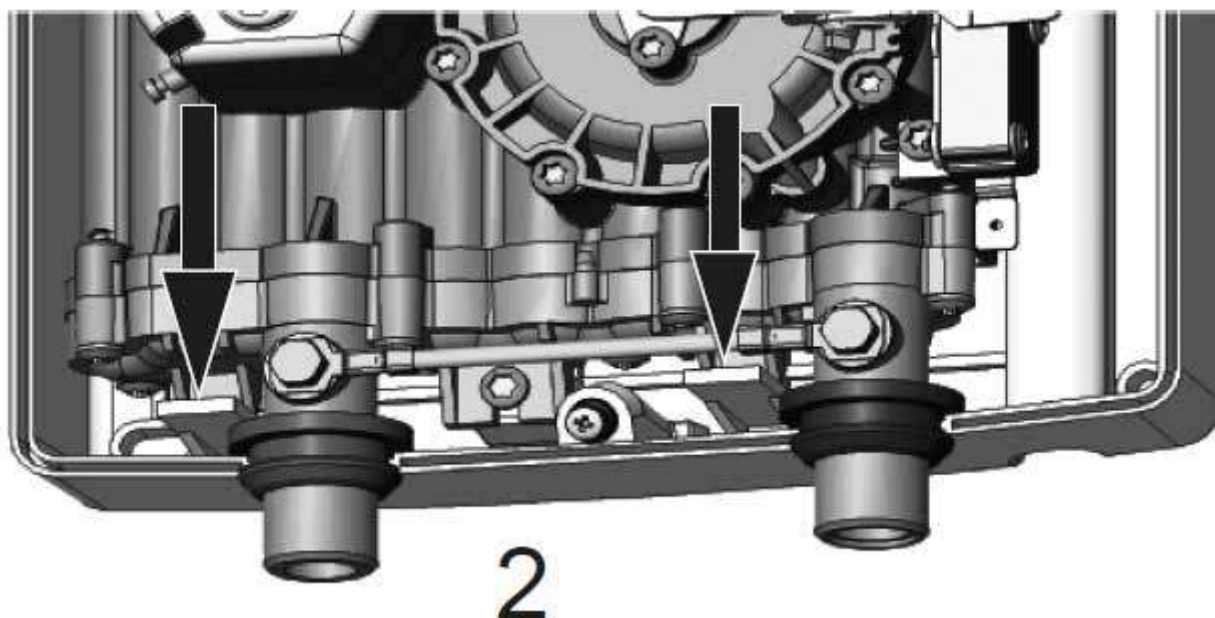
Poloha	Náhradní díl	Označení
1	7857222	Čelní stěna krytu EI3 EI5
2	7857721	Zadní stěna EI3 EI5
3	7857719	Topný blok, kompletní EI5 3,5 kW
	7857720	Topný blok, kompletní EI5 5,5 kW

Demontáž kompletního topného modulu

1. Sejměte přední kryt.

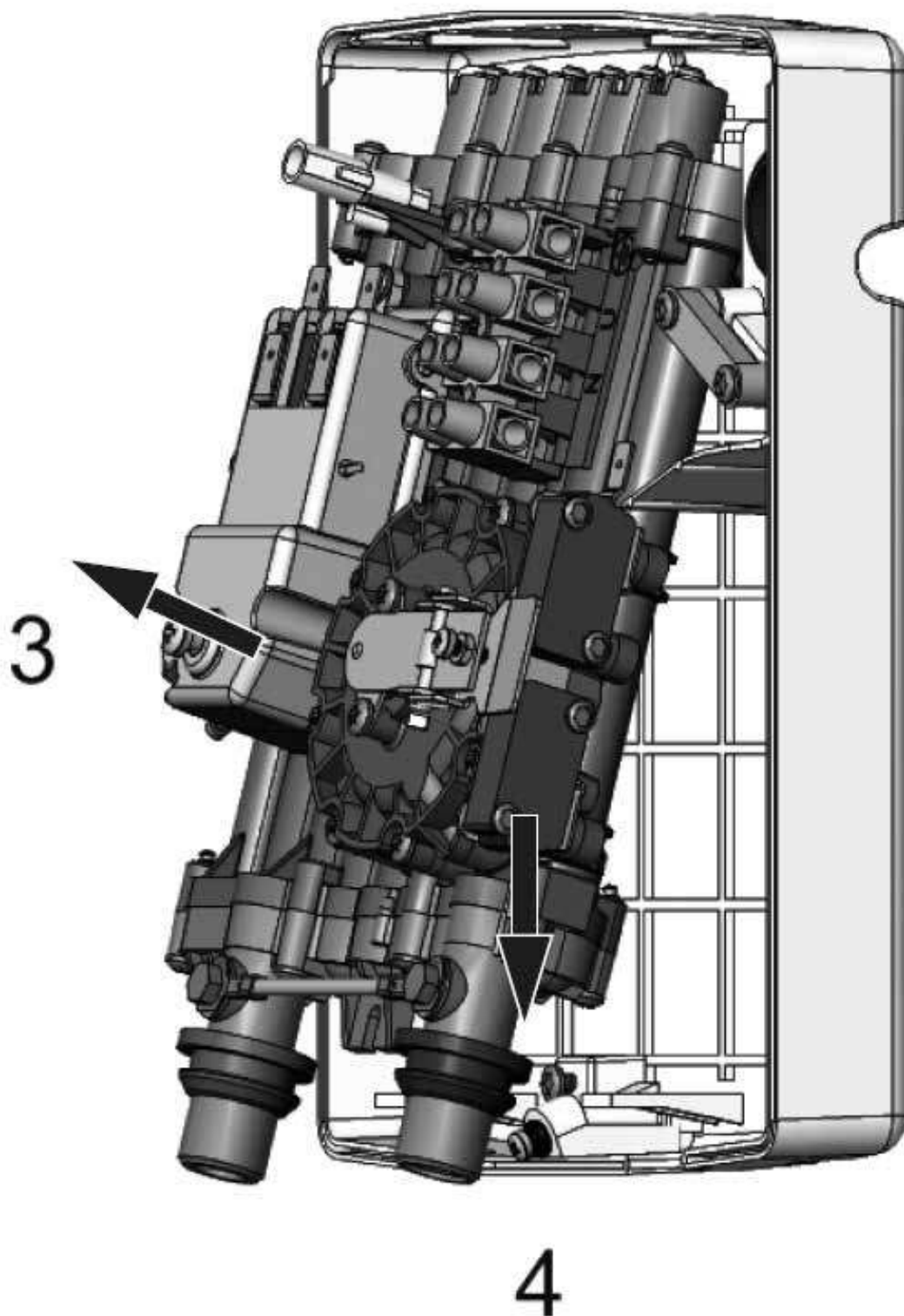


2. Stiskněte současně obě blokování.



Demontáž kompletního topného modulu (pokračování)

3. Topný modul nakloňte dopředu v úhlu 30°.
4. Vytáhněte topný modul z horního blokování.



Technické údaje

Elektrický průtokový ohřívač		EI5.A3 K	EI5.A5 K
Jmenovité napětí		230 V~	
Jmenovitý výkon	kW	3,5	5,5
Elektrický příkon	A	15,2	23,9
Objemový tok (při $\Delta t = 30$ K)	l/min	1,7	2,6
Jmenovité napětí		220 V~	
Jmenovitý výkon	kW	3,2	5,0
Elektrický příkon	A	14,5	22,7
Objemový tok (při $\Delta t = 30$ K)	l/min	1,5	2,4
Dynamický tlak	MPa	0,12 ÷ 0,6	
Spínací objemový průtok	l/min	1,2	2,0
Rozměry (výška x šířka x hloubka)	mm	225 x 170 x 75	
Hmotnost	kg	1,2	
Min. průřez kabelu	mm ²	3 x 1,5	3 x 2,5
Max. přípustná impedance sítě	Ω		0,31
Min. průtokový odpor při teplotě teplé vody 15 °C	Ω cm	1100	
Přípojka vody (vnější závit)		G 3/8 (vzdálenost mezi vstupem a výstupem 80 mm)	



Zařízení nepatří do domovního odpadu. Zařízení se musí dopravit k recyklaci na sběrné místo pro elektrické a elektronické odpady.

Odborná likvidace použitého produktu zabraňuje potenciálně škodlivým účinkům na životní prostředí, ke kterým může docházet nesprávnou manipulací s odpady. Pro získání podrobnějších informací k recyklaci produktu se prosím obraťte na místní samosprávu, likvidační službu nebo na obchod, ve kterém jste tento produkt zakoupili.