

Montážní a servisní návod

pro odborné pracovníky

VIESSMANN

Vitotherm E14


Provedení E14.A18.21.24 K

Elektrický průtokový ohřívač


VITOTHERM E14



Pro vaši bezpečnost

-  Před montáží, uvedením zařízení do provozu a před jeho obsluhou si důkladně přečtěte doprovodnou dokumentaci.
Dodržujte prosím přesně tyto bezpečnostní pokyny, zabráníte tak újmě na zdraví a škodám na majetku.
Dodané dokumenty si pečlivě uschovejte.

Vysvětlení bezpečnostních pokynů

-  **Nebezpečí**
Toto signální slovo varuje před úrazem.

Upozornění
Údaje označené slovem „Upozornění“ obsahují doplňkové informace.

- !** **Pozor**
Toto signální slovo varuje před věcnými škodami a škodami na životním prostředí.

Cílová skupina

Tento návod je určen výlučně autorizovaným odborníkům.

- Elektroinstalační práce smí provádět pouze odborní elektrikáři.
- První uvedení do provozu musí provést montážní firma nebo jí pověřený odborník.

Závazné předpisy

- Instalační předpisy dané země
- Zákonné předpisy úrazové prevence
- Zákonné předpisy ochrany životního prostředí
- Ustanovení příslušných profesních organizací
- Příslušné bezpečnostní pokyny
- Předpisy místního elektrorozvodného závodu
- Předpisy místních vodáren

Pro vaši bezpečnost (pokračování)

Bezpečnostní pokyny pro práci na zařízení

Montážní činnosti

- Zařízení montujte na dostatečně stabilní stěny jen pomocí přiloženého upevňovacího materiálu.
- Neprovádějte na zařízení žádné konstrukční změny.
- V kabelu pro připojení k síti instalujte odpojovací zařízení, které na všech pólech odpojí všechny aktivní vodiče od sítě, a odpovídá kategorii přepětí III (3 mm) pro kompletní odpojení. Toto odpojovací zařízení musí být podle určení vyhotovení instalováno v pevně stanovené elektrické instalaci. Dodatečně doporučujeme instalaci ochranného zařízení proti chybným elektrickým proudům (třídy B).
- Kabel pro připojení k síti připojte k napájení elektrickou energií pevnou přípojkou. Průřez kabelu a jištění zvolte podle výkonu zařízení .
- Zařízení třídy ochrany I musí být trvale připojeno na ochranný vodič.
- Součásti pod napětím chraňte před dotykem. Namontujte kryty.

Údržbářské práce

- Odpojte zařízení od zdroje napětí, např. jističem nebo hlavním vypínačem elektrického proudu.
- Zajistěte zdroj napájení proti opětovnému zapnutí.
- Zkontrolujte nepřítomnost napětí.
- Neprovádějte žádné změny na vodní nebo elektrické instalaci.
- Neprovádějte na zařízení žádné konstrukční změny.



Nebezpečí

Při dotyku součástí, jež jsou pod napětím, může dojít k těžkým poraněním. Některé součástky jsou i po vypnutí pod napětím. Před sejmutím krytů zařízení vyčkejte alespoň 4 minuty, dokud napětí neklesne.



Nebezpečí

Horké povrchy a kapaliny mohou způsobit těžké popáleniny.

- Než se zahájí údržba, vypněte zařízení a nechte ho zchladit.
- Nedotýkejte se horkých povrchů zařízení, armatur a trubek.

Pro vaši bezpečnost (pokračování)

Opravy

- ! **Pozor**
 - Opravování součástí s bezpečnostně technickou funkcí ohrožuje bezpečný provoz zařízení. Závadné součástky musí být nahrazeny originálními díly Viessmann.

Přídavné součásti, náhradní díly a součásti podléhající opotřebení

- ! **Pozor**
 - Náhradní díly a součásti podléhající opotřebení, mohou negativně ovlivnit funkci. Montáž neschválených součástí stejně jako nepovolené změny a přestavby mohou snížit bezpečnost zařízení a omezit záruční plnění.
 - K výměně používejte výhradně originální díly firmy Viessmann nebo díly touto firmou schválené.
 - U zařízení s kabelem pro připojení k síti používejte jen originální náhradní díly Viessmann.

Bezpečnostní pokyny pro provoz zařízení

Provoz zařízení

- Zařízení provozujte pouze po správné instalaci na stěnu.
- Při sprchování nesmí teplota teplé vody překročit 55 °C (EN 60335-2-35). V případě potřeby nechte nainstalovat bezpečnostní zařízení na ochranu proti opaření.
- Přípustná provozní data dodržujte podle typového štítku.

Chování v případě úniku vody ze zařízení



Nebezpečí

Při úniku vody ze zařízení hrozí nebezpečí úrazu elektrickým proudem.

- Odpojte zařízení od odpojení od napětí, např. jističem nebo hlavním vypínačem elektrického proudu.
- Uzavřete přítok studené vody.



Nebezpečí

Při úniku vody ze zařízení hrozí nebezpečí opaření.

Nedotýkejte se horké topné vody.

Obsah

1. Informace	Likvidace obalu	6
	Stanovený rozsah použití	6
	Informace o výrobku	6
2. Průběh montáže	Montáž.....	7
	■ Provoz ve spojení s nadřazenými zařízeními.....	8
	Schéma zapojení.....	8
	Uvedení do provozu	9
	■ Konfigurace max. jmenovitého výkonu a druh provozu.....	9
	■ Odvzdušnění	9
3. Údržba	Údržba	10
	■ Údržba.....	10
	Obsluha	11
	■ Diagnostika a nastavení	11
	■ Konfigurace	12
	Konstrukce průtokového ohřívače	13
4. Příloha	Technické údaje.....	15

Likvidace obalu

Obalový materiál odevzdejte k dalšímu
zužitkování podle zákonných ustanovení.

Stanovený rozsah použití

Zařízení se používá k ohřevu pitné vody
a v případě potřeby může napájet jeden nebo
více odběrných míst.

Zařízení je určeno pro použití v domácnosti.
Může být bezpečně obsluhován neškolenými
osobami. V prostředí mimo domácnosti, např.
v malém podniku lze zařízení použít také
tehdy, když se používá stejným způsobem.

Jiná použití nebo použití přesahující účel
použití neodpovídají stanovenému účelu
použití.

Správné použití zahrnuje také dodržování
těchto pokynů a pokynů pro použité
příslušenství.

Informace o výrobku

Zařízení je vhodné pro provoz s předehřátou
vodou.

Vstupní teplota vody může mít teplotu
až 60 °C.

Topný provoz tohoto zařízení může být
přerušen nadřazeným zařízením.

Výtoková teplota teplé vody se reguluje
v závislosti na následujících faktorech:

- Požadovaná teplota:
Teplotu teplé vody lze přesně nastavit
v krocích po 1 °C:
Rozsahnastavení Druh provozu
STANDARDNÍ:
30 až 60 °C
Rozsahnastavení Druh provozu SPRCHA:
30 až 55 °C
- Velikost objemového toku:
Od objemového toku 2,5 litrů se zapíná
zařízení automaticky.
- Jmenovitý výkon zařízení:
Jmenovitý výkon zařízení se nastaví při
uvádění do provozu. Zvolit lze 18 kW,
21 kW a 24 kW.

Obslužná jednotka s LCD indikací

Zobrazí se následující informace:

- Vstupní teplota studené vody
- Výstupní teplota studené vody
- Objemový tok
- Zdroj napětí zařízení je zapnutý.

Možná jsou tato nastavení:

- Maximální teplota
- Ochrana před opařením
- Uložení tří nejčastěji používaných teplot.



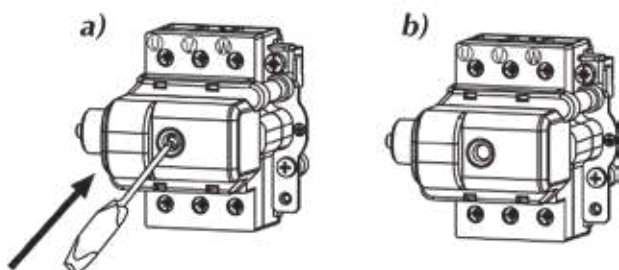
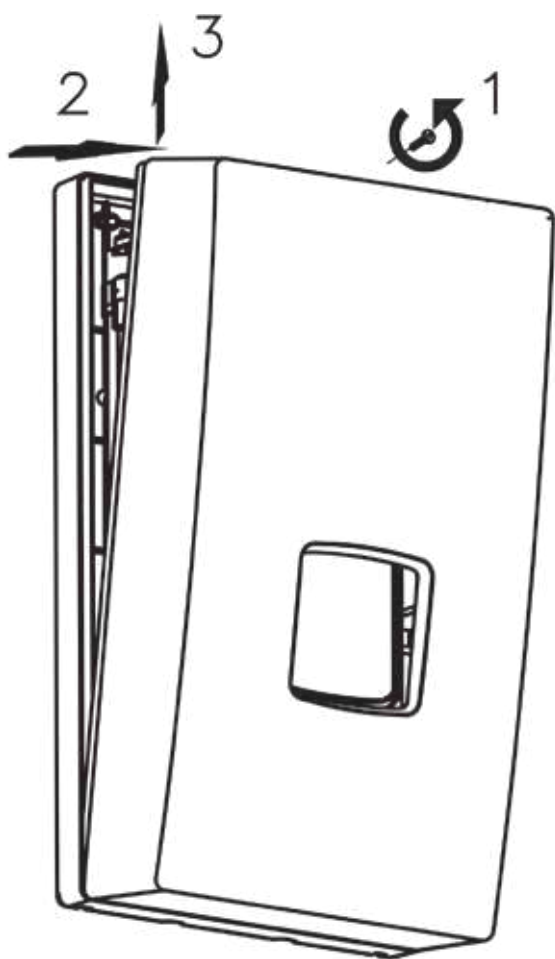
Nebezpečí

Vysoké teploty teplé vody mohou vést
k opaření.

Při sprchování nesmí teplota teplé vody
překročit 55 °C.

Tovární nastavení druhu provozu
STANDARDNÍ (30 až 60 °C) nastavit na
druh provozu SPRCHA (30 až 55 °C).

Montáž



Bezpečnostní vypínač

a) - zapnout

b) - ochranný vypínač zap.

1. Pomocí montážní šablony označte polohu upevňovacích šroubů, elektrického vedení a potrubí teplé a studené vody. Vodní potrubí a kabel pro připojení sítě připravte podle místních předpisů a ved'te je ze stěny na označených místech.
2. Sejmутí krytu ze zařízení:
Viz vedlejší vyobrazení.

3. Zařízení upevněte ve svislé poloze stna stabilní stěnu s vodními přípojkami dolů. Přitom zaveďte vodní potrubí a kabel pro připojení k síti v příslušných polohách do zařízení.
4. Potrubí studené a teplé vody připojte na zařízení.
5. Pomalu otevírejte uzavírací ventil do přívodu studené vody. Zkontrolujte těsnost zařízení a vodních přípojek.
6. Zařízení a vodní potrubí důkladně odzdušněte: viz kapitola "Odzdušnění".
7. Připojte kabel pro připojení k síti.
8. Nastavte max. jmenovitý výkon zařízení: viz kapitola "Konfigurace max. jmenovitého výkonu"
9. Zapněte zdroj napětí. Pokud se bezpečnostní vypínač vypnul při transportu, zapněte jej.
10. Našroubujte kryt.
11. Zajistěte, aby nebylo možné se dotknout dílů pod napětím.

**Pozor**

Pokud došlo během provozu k vypnutí zřízení bezpečnostním vypínačem, může jeho opětné zapnutí způsobit poškození zařízení. Před opětným zapnutím zjistěte příčinu a odstraňte ji.

Montáž (pokračování)

Provoz v systému propojení s jinými zařízeními

Zařízení je vybaveno svorkami BLOCK a svorkami NA.

Svorky BLOCK:

Reléový spínač, který podřazených zařízení. Relé otevírá kontakty jakmile průtokový ohřívač začne ohřívat.

Maximální zatížení kontaktů: 0,1 A 250 V-

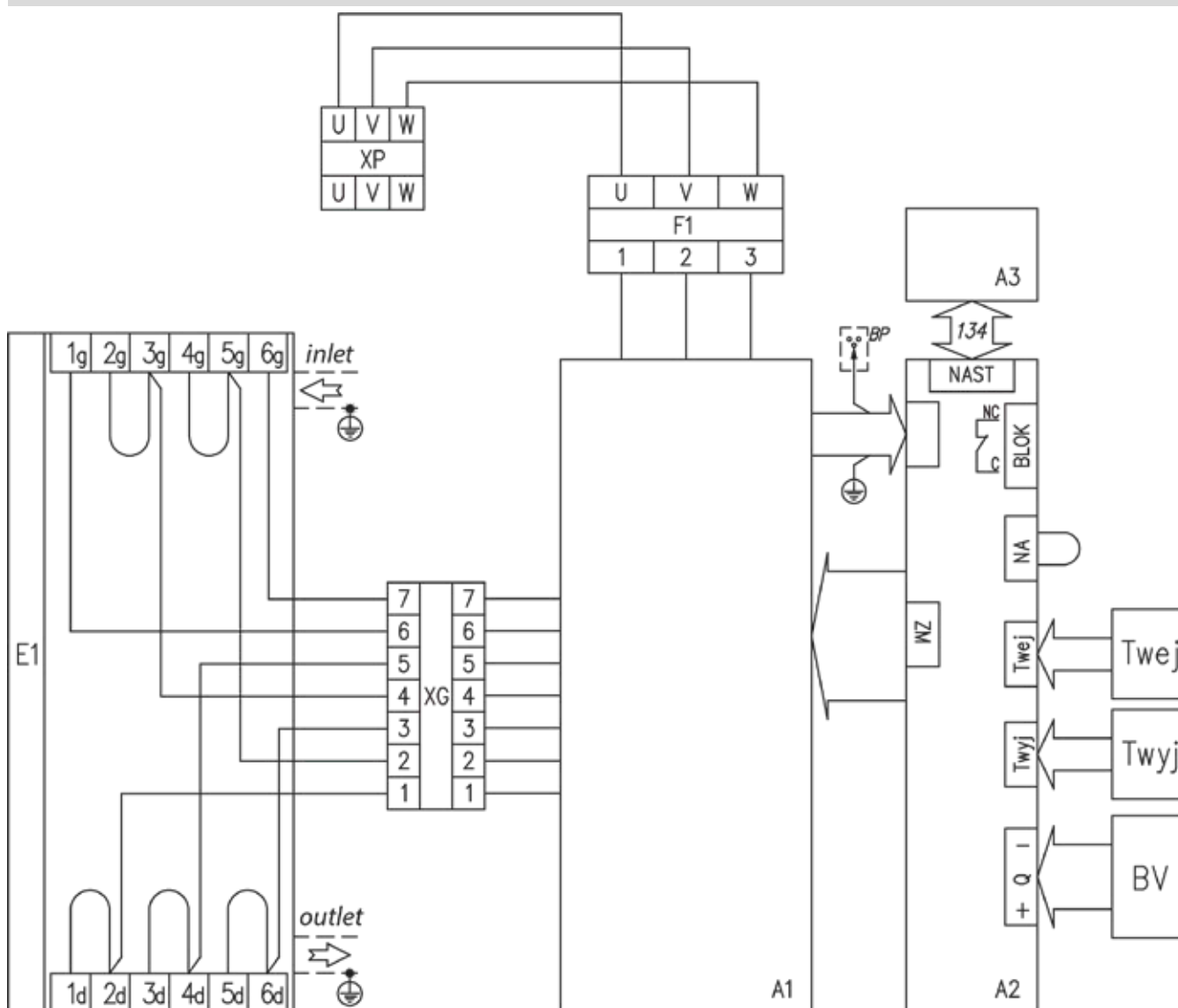
Topný provoz tohoto zařízení může být přerušen nadřazeným zařízením. Pokud nejsou kontakty NA propojeny, není možný topný provoz.

Kabely (2 x 0,5 mm²) svorek BLOCK a svorek NA se musí vést na pravé straně vnitřku zařízení.

Připojení smí provádět pouze odborník.

Svorky NA:

Schéma zapojení



- E1 topný modul
- F1 takový a teplotní spínač
- XG svorkovnice topný modul
- BV čidlo objemového toku
- A1 deska ZM
- A2 deska MSP
- A3 ovládací panel

- Twej vstup čidla teploty
- Twyj výstup čidla teploty
- NA uvolnění topného provozu
- BLOK blokování podřazeného zařízení
- XP svorka pro připojení k síti
- BP čidlo vzduchu

Uvedení do provozu

Konfigurace max. jmenovitého výkonu a druh provozu

Nastavení z výroby: 24 kW

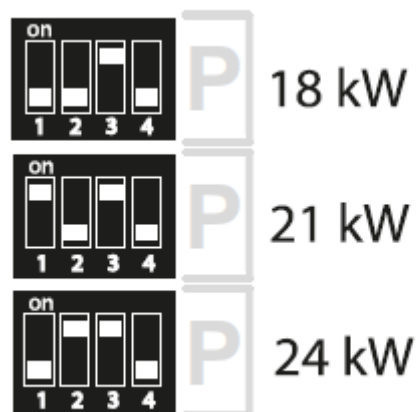
Max. jmenovitý výkon **před** prvním uvedením do provozu nastavit při vypnutém zdroji napětí.

Na desce s plošnými spoji se nachází přepínač DIP s označením **P** a **F**.

- Označení **P**:
Přepínač DIP k nastavení jmenovitého výkonu (Power)
- Označení **F**:
Přepínač DIP k nastavení druhu provozu (funkce).

Nastavení jmenovitého výkonu s přepínači DIP **P**:

- Spínač 1 a 2:
Nastavení jmenovitého výkonu podle následujícího vyobrazení.
Nastavení zaznamenat na typový štítek.
- Spínač 3 a 4:
Nepřestavovat!



Nastavení druhu provozu s přepínači DIP **F**:

- DIP-spínač 1 a 2:
Nepřestavovat!
- DIP-spínač 3:
OFF pro druh provozu STANDARDNÍ
ON pro druh provozu SPRACHA

Upozornění

Příslušně podle produktové normy EN 60335-2-35 se musí teplota teplé vody omezit na 55 °C, pokud zařízení zásobuje sprchu. Za tímto účelem nastavte přepínač DIP 3 na ON.

- DIP-spínač 4:
ON pro blokování ovládání:
Nastavení teploty nelze změnit.

Odvzdušnění

1. Odpojte zařízení od zdroje napětí, např. jističem nebo hlavním vypínačem elektrického proudu.
2. Několikrát otevřete a zavřete kohout horké vody, abyste odvzdušnili vodovodní instalaci (cca na dobu 15 až 30 sekund), dokud nebude průtok vody konstantní a rovnoměrný.
3. Zapněte zdroj napětí.

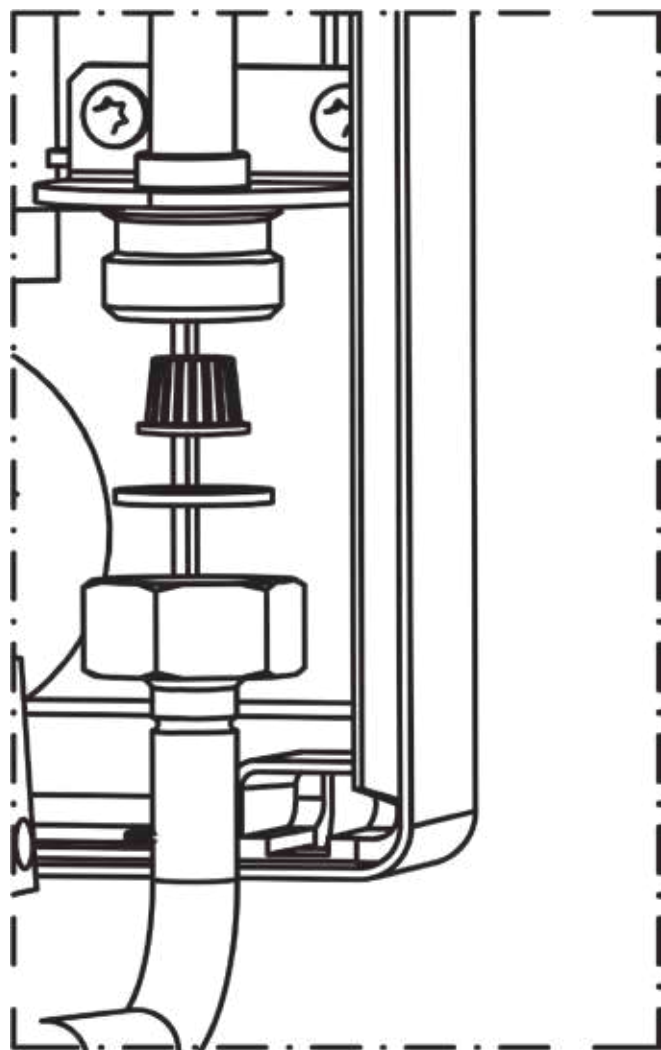


Pozor

Vzduch ve vodní instalaci může poškodit zařízení.
Po dokončení prací na zařízení nebo instalaci vody proveďte odvzdušnění.

Údržba

Údržba




1. Odpojte zařízení od zdroje napětí, např. jističem nebo hlavním vypínačem elektrického proudu.
2. Uzavřete uzavírací ventil v přívodu studené vody k zařízení.
3. Sejměte kryt ze zařízení. Odšroubujte přívod studené vody na zařízení. Přitom může vytékat voda.
4. Vyměňte oddělovací sítko z přívodu studené vody.
5. Vyčistěte oddělovací sítko a namontujte jej do původní polohy.
6. **Našroubujte** přívod studené vody na zařízení. Dbejte na správné uložení těsnění.
7. Pomalu otevřete uzavírací ventil přítoku studené vody. Zkontrolujte těsnost přípojek.
8. Našroubujte kryt. Odvzdušněte zařízení a vodní systém.
9. Zapněte zdroj napětí.

Obsluha


Diagnostika a nastavení



Osvětlení pozadí a symbol  zobrazí topný provoz.

Osvětlení pozadí se zapne i při stisknutí nebo otočení nastavovacího kolečka.

Osvětlení pozadí se vypíná automaticky s topným provozem nebo minimálně 50 sekund po posledním ovládní.

Pokud nelze dosáhnout požadované teploty ani při maximálním topném výkonu, bliká symbol .

Pokud je zařízení zablokováno nadřazeným zařízením (vstup NA), zobrazí se „ZABLOKOVÁNO“.

Vyskytne-li se porucha, zobrazí se symbol **E** a jedno z následujících chybových hlášení:

ER)T-ZAP.: porucha vstupního spínače
 ER)T-VYP.: porucha výstupního spínače
 ER> T MAX: teplota překročila maximální hodnotu.

ER)VZDUCH 1: vzduchové bubliny v topném modulu, detekováno zařízením.

ER)VZDUCH 2: vzduchové bubliny v topném modulu, detekováno programem.

Při ER)T-VYP., ER> T MAX, ER)VZDUCH 1 nebo ER)VZDUCH 2 vypne zařízení topnou funkci. Po odstranění poruchy a dostatečném objemovém toku se opět aktivuje topná funkce.

Regulace teploty

Zobrazí se aktuální teplota.

Otočte otočný spínač:

- Doprava pro zvýšení teploty.
- Doleva pro snížení teploty.

Stiskněte otočný spínač:

Každým stisknutím přepíná indikace mezi dalšími nastavenými hodnotami teploty:

- Aktuální hodnota teploty
- „ECO“
- „SPRCHA“
- „DŘEZ“
- „VANA“

Změna uložených teplotních nastavení:

1. Zvolte požadované nastavení teploty stisknutím otočného spínače.
2. Otočný spínač držte cca 3 sekundy stlačený, až hodnota přestane blikat.
3. Otáčejte otočným spínačem pro nastavení požadované hodnoty.
4. Stiskněte otočný spínač pro uložení hodnoty.

Upozornění

Nová hodnota se musí uložit během 10 sekund, jinak zůstane zachována dosavadní hodnota.

Obsluha (pokračování)**Konfigurace**

Vyvolejte a nastavte parametry:

1. Otočný spínač otáčejte doleva až na minimální teplotu.
2. Otočný spínač držte stlačený cca 5 sekund, až se zobrazí „>T POŽAD.“.
3. Otáčejte otočným spínačem pro zvolení požadovaného parametru.
4. Stiskněte otočný spínač, bliká zvolený parametr.
5. Otáčejte otočným spínačem pro nastavení požadované hodnoty.
6. Stiskněte otočný spínač pro potvrzení hodnoty.
Nový parametr se uloží při opuštění nabídky pomocí [>ZPĚT].

Upozornění

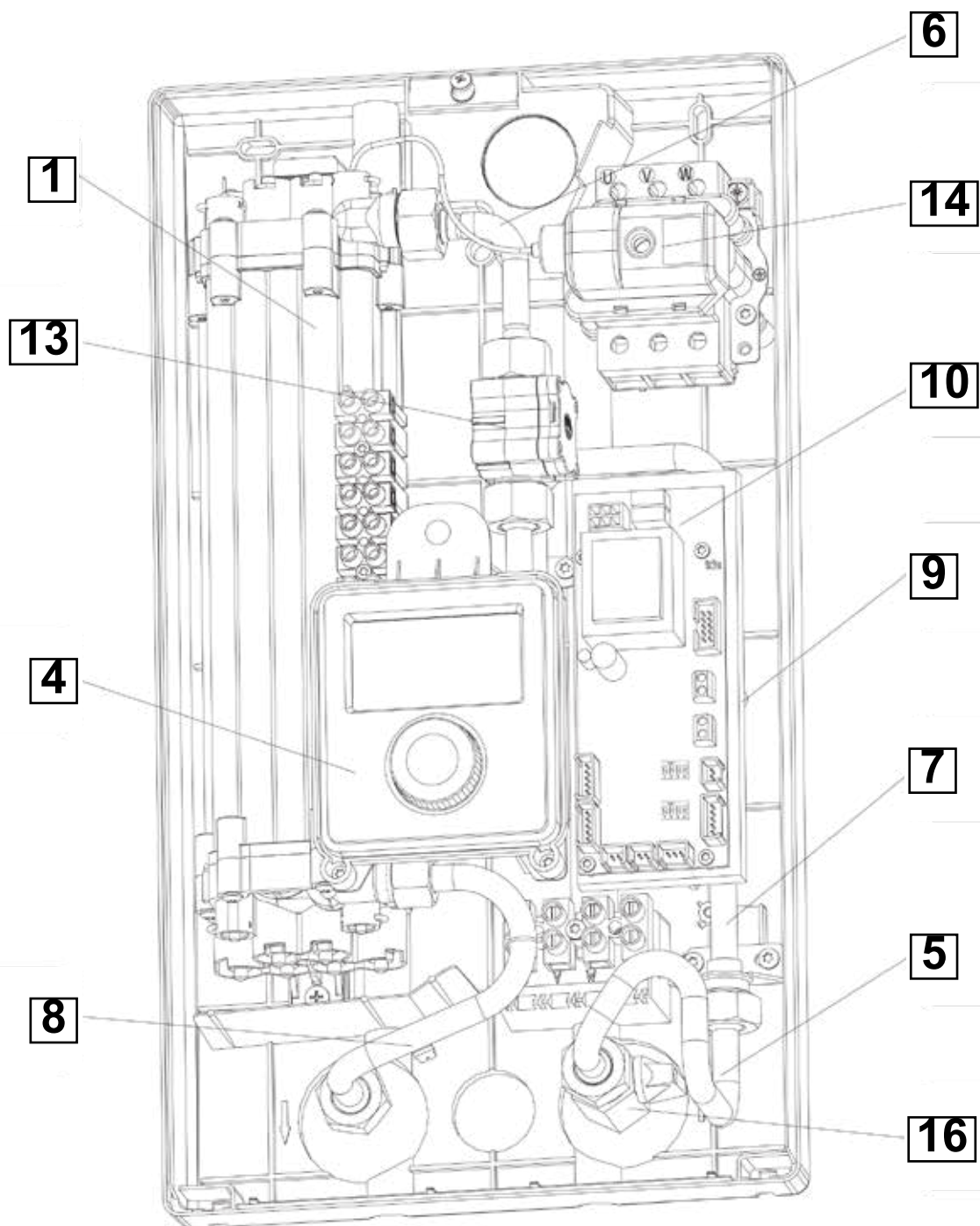
Nová hodnota se musí uložit během 10 sekund, jinak zůstane zachována dosavadní hodnota. Indikace parametru se opustí 5 minut po posledním ovládní automaticky a bez uložení změn.

Některé parametry může měnit jen specializovaná firma (např. >T VSTUP, >P-MEZ) nebo jen ke změně konfigurace provozu (např. jas zobrazení, jazyk).

Přehled parametrů:

[>T POŽAD.]	Teplota ve °C (min. Až max.)
[>T VSTUP.]	Aktuální teplota přiváděného vzduchu ve °C
[>T VÝSTUP.]	Aktuální výstupní teplota ve °C
[>PRŮTOK]	Aktuální objemový tok v l/min
[>VÝKON]	Aktuální výkon v % maximálního výkonu
[>T]	Doba provozu
[>LCD MIN]	Minimální jas/pohotovostní stav (0 až LCD MAX)
[>LCD MAX]	Maximální jas/aktivní (LCD MIN až 25)
[>NĚMECKY]	Volba jazyka (POLSKI, FRANCAIS, ENGLISH, DEUTSCH, РУССКИЙ, ČESKY, ESPANOL)
[>TEP. MAX]	Maximální teplota (nastavení min. až nastavení max.)
Upozornění	
<i>Změněná maximální teplota se uloží také pro jiná teplotní nastavení.</i>	
<i>Pokud se teplota nastaví vyšší než maximální hodnota, zobrazí se po dobu 1 sekundy "c."</i>	
[>TOP. TEST]	Jen pro tovární zákaznický servis.
[>P-HRANICE]	Zobrazit konfigurovaný výkon. Stiskněte otočný spínač pro vyvolání verze softwaru (PW...,MSP...).
[TOVÁRNÍ RESET]	Nastavit stav při dodávce.
[NOVÉ SPUŠTĚNÍ]	Otočný spínač držte cca 5 sekund stlačený až se zobrazí [--], regulátor se spustí znovu.

Konstrukce průtokového ohřivače



Konstrukce průtokového ohřivače (pokračování)

Poloha	Náhradní díl	Označení	Množství (počet)	Poznámky
1	7857714	Topný blok EI4 EI6 24 kW	1	
2	7857703	Zadní stěna EI4 EI6	1	
3	7857704	Čelní stěna krytu EI4 EI6	1	
4	7857700	Obslužná jednotka EI4	1	
	7857718	Tlačítko EI4 (černé)	1	
5	7857706	Přípojka studené vody EI4 EI6	1	
6	7857705	Vnitřní trubka EI4 EI6	1	
7	7857707	Síťová svorka EI4 EI6	1	
8	7857708	Přípoj teplé vody EI4 EI6	1	
9	7857715	Deska napájení EI4 EI6	1	
10	7857702	Řídicí deska EI4 EI6	1	
11	7857697	Čidlo teploty EI4 EI6	2	
12	7857695	Čidlo vzduchu EI4 EI6	1	
13	7857696	Čidlo průtoku EI4 EI6	1	
14	7857712	Bezpečnostní vypínač WTC-3 EI4 EI6	1	
15	7857698	Filtrační síto WP-040 EI4 EI6	1	
16	7857717	Kulový kohout 1/2"	1	

Technické údaje

Elektrický průtokový ohřivač Vitotherm EI4		18/21/24		
Jmenovitý výkon	kW	18	21	24
Jmenovité napětí		400 V 3~		
Jmenovitý proud	A	3 x 26,0	3 x 30,3	3 x 34,6
Objemový tok (při $\Delta t = 30\text{ °C}$)	l/min	8,7	10,1	11,6
Min. průřez kabelu	mm ²	4 x 6		
Max. průřez kabelu	mm ²	4 x 16		
Maximální přípustná impedance sítě	Ω	0,43		0,37
Rozměry (výška x šířka x hloubka)	mm	440 x 245 x 126		
Hmotnost	kg	~4,85		
Tlak v hlavním potrubí vody	MPa	0,1 ÷ 1,0		
Aktivační bod (min. objemový průtok)	l/min	2,5		
Rozsah nastavení teploty	Druh provozu STANDARDNÍ	$^{\circ}\text{C}$	30 ÷ 60	
	Druh provozu SPRCHA		30 ÷ 55	
Přípojka vody (vnější závit)		G 1/2" (vzdálenost mezi vstupem a výstupem 100 mm)		

Minimální odpor vody při 15 °C je 1100 Ωcm .



Zařízení nepatří do domovního odpadu. Zařízení se musí dopravit k recyklaci na sběrné místo pro elektrické a elektronické odpady.

Odborná likvidace použitého produktu zabraňuje potenciálně škodlivým účinkům na životní prostředí, ke kterým může docházet nesprávnou manipulací s odpady. Pro získání podrobnějších informací k recyklaci produktu se prosím obraťte na místní samosprávu, likvidační službu nebo na obchod, ve kterém jste tento produkt zakoupili.