

HAKL BDv



č. sklad. karty / obj. číslo: HABD50V, HABD80V, HABD100V, HABD120V, HABD150V, HABD200V

fakturačný názov výrobku: HAKL BD 50v zásobníkový ohrievač vody
 HAKL BD 80v zásobníkový ohrievač vody
 HAKL BD 100v zásobníkový ohrievač vody
 HAKL BD 120v zásobníkový ohrievač vody
 HAKL BD 150v zásobníkový ohrievač vody
 HAKL BD 200v zásobníkový ohrievač vody

základný popis: Elektrický zásobníkový ohrievač vody, zvislé prevedenie

- výhody:
- ochrana ocelevej nádoby dvojitým titániovým smaltom
 - vynikajúce tepelno-izolačné vlastnosti nádoby
 - tepelná poistka zabráňujúca prehriatiu výhrevnej špirály
 - mrazuvzdorná poistka proti zamrznutiu vody v zásobníku
 - anódová tyč predlžujúca životnosť zásobníka
 - nastaviteľný termostat so signalizáciou ohrevu
 - poistný ventil so spätnou klapkou ako súčasť balenia
 - konzola s variabilnou roztečou na zavesenie ohrievača

popis: Elektrické ohrievače vody HAKL BDv patria do produktovej rady tvorenej tlakovými zásobníkmi s oceleovou nádobou. Dlhú životnosť zásobníka zaručuje dvojitá vrstva titánového smaltu a zabudovaná anódová tyč. Doplnkové označenie „V“ (BDv), znamená vertikálne prevedenie s valcovitým dizajnom, preto regulácia teploty ohrevu vody a pripojovacie vývody ohrievača sa nachádzajú na spodnej strane krytu. Výkon výhrevnej špirály je navrhnutý tak, aby nepreťažoval elektrickú sieť, ale zároveň umožnil rýchly ohrev vody v zásobníku. Sériovo montovaná tepelná poistka zabezpečuje vyšší stupeň ochrany špirály proti prehriatiu v krízových situáciách. Požadovanú teplotu vody v zásobníku je možné nastaviť pomocou točidla termostatu. Funkcia mrazuvzdornej poistky zabráňuje zamrznutiu vody v ohrievači a tým aj poškodeniu nádoby. Takto nastavený termostat pri bežnej teplote ohrev špirály nezopne, ale v prípade výrazného poklesu teploty v miestnosti bezpečne ochráni ohrievač pred zamrznutím. Súčasťou balenia zásobníkových ohrievačov vody HAKL BDv je aj poistný ventil.

Zalistovacia tabuľka

| Model | HAKL BD 50v | HAKL BD 80v |
|--------------------------------|---------------------------------------|---------------------------------------|
| Objednávacie číslo | HABD50V | HABD80V |
| Fakturačný názov | HAKL BD 50v zásobníkový ohrievač vody | HAKL BD 80v zásobníkový ohrievač vody |
| EAN kód | 8586018641074 | 8586018641081 |
| Rozmer produktu ŠxVxH | 460 x 510 x 460 mm | 460 x 700 x 460 mm |
| Rormer krabice | 480 x 580 x 490 mm | 480 x 770 x 490 mm |
| Hmotnosť produktu (samostatný) | 17,68 Kg | 21,6 Kg |
| Hmotnosť produktu s krabicou | 19 Kg | 24 Kg |

| Model | HAKL BD 100v | HAKL BD 120v |
|--------------------------------|--|--|
| Objednávacie číslo | HABD100V | HABD120V |
| Fakturačný názov | HAKL BD 100v zásobníkový ohrievač vody | HAKL BD 120v zásobníkový ohrievač vody |
| EAN kód | 8586018641098 | 8586018641104 |
| Rozmer produktu ŠxVxH | 460 x 805 x 460 mm | 460 x 1000 x 460 mm |
| Rormer krabice | 480 x 900 x 490 mm | 480 x 1070 x 490 mm |
| Hmotnosť produktu (samostatný) | 24,7 Kg | 29,06 Kg |
| Hmotnosť produktu s krabicou | 27 Kg | 31 Kg |

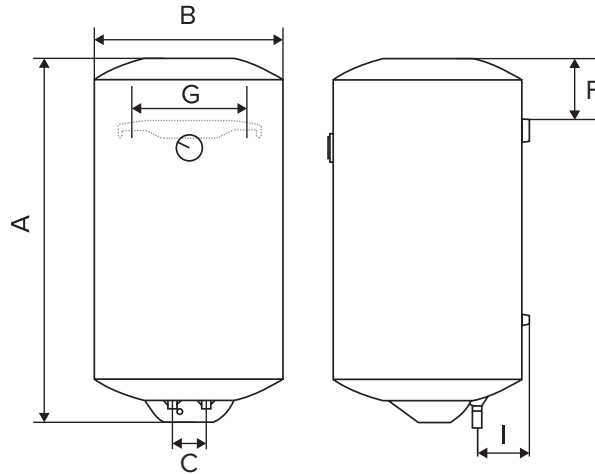
| Model | HAKL BD 150v | HAKL BD 200v |
|--------------------------------|--|--|
| Objednávacie číslo | HABD150V | HABD200V |
| Fakturačný názov | HAKL BD 150v zásobníkový ohrievač vody | HAKL BD 200v zásobníkový ohrievač vody |
| EAN kód | 8586018641722 | 8586018641739 |
| Rozmer produktu ŠxVxH | 550 x 935 x 560 mm | 550 x 1105 x 560 mm |
| Rormer krabice | 570 x 1005 x 580 mm | 570 x 1175 x 580 mm |
| Hmotnosť produktu (samostatný) | 40 Kg | 48 Kg |
| Hmotnosť produktu s krabicou | 43 Kg | 51,5 Kg |

Technické parametre

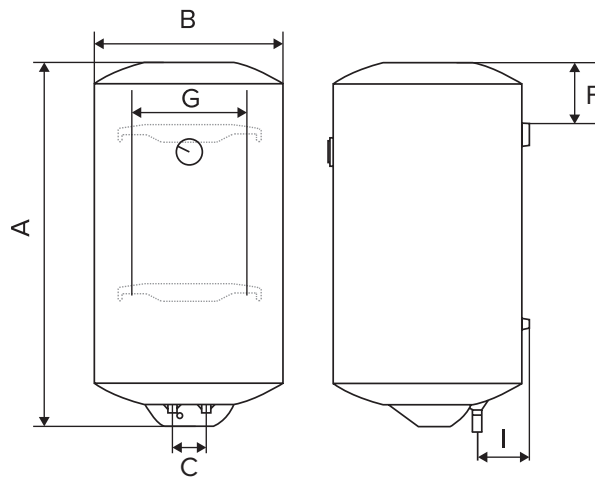
| Model | HAKL BD 50v | HAKL BD 80v | HAKL BD 100v | HAKL BD 120v | HAKL BD 150v | HAKL BD 200v |
|-------------------------------------|------------------|-------------------|-------------------|-------------------|-------------------|-------------------|
| Objem | 50 l | 80 l | 100 l | 120 l | 150 l | 200 l |
| Príkion | 2000 W | 2000 W | 2000 W | 2000 W | 2000 W | 2000 W |
| Istenie (Prúd) | 10 (8,7) A | 10 (8,7) A | 10 (8,7) A | 10 (8,7) A | 10 (8,7) A | 10 (8,7) A |
| Napätie | 230 V | 230 V | 230 V | 230 V | 230 V | 230 V |
| Doba ohrevu z 10 °C na 50 °C | 1 h. 21 min. | 2 h. 9 min. | 2 h. 41 min. | 3 h. 14 min. | 4 h. 2 min. | 5 h. 25 min. |
| Tepelné straty pri 60 °C (Kwh/24h) | 0,62 Kwh | 1,01 Kwh | 1,19 Kwh | 1,49 Kwh | 1,60 Kwh | 1,84 Kwh |
| Minimálny pracovný tlak vody | 0,02 MPa | 0,02 MPa | 0,02 MPa | 0,02 MPa | 0,02 MPa | 0,02 MPa |
| Maximálny pracovný tlak vody | 0,6 MPa | 0,6 MPa | 0,6 MPa | 0,6 MPa | 0,6 MPa | 0,6 MPa |
| Maximálna telota vody | 75 °C | 75 °C | 75 °C | 75 °C | 75 °C | 75 °C |
| Hmotnosť ohrievača prázdneho/plného | 17 Kg / 67 Kg | 22 Kg / 102 Kg | 26 Kg / 126 Kg | 30 Kg / 150 Kg | 40 Kg / 190 Kg | 48 Kg / 248 Kg |
| Stupeň krytia | IP X4 | IP X4 | IP X4 | IP X4 | IP X4 | IP X4 |
| Hrúbka izolácie | 38 mm | 38 mm | 38 mm | 38 mm | 38 mm | 38 mm |
| Externý termostat | ÁNO | ÁNO | ÁNO | ÁNO | ÁNO | ÁNO |
| Pripojovací kábel | NIE | NIE | NIE | NIE | NIE | NIE |
| Umývadlo vhod. použitia: | ●●● | ●●● | ●●● | ●●● | ●●● | ●●● |
| Kuchyňa vhodnosť použitia: | ●●● | ●●● | ●●● | ●●● | ●●● | ●●● |
| Sprcha vhod. použitia: | ● | ●● | ●●● | ●●● | ●●● | ●●● |
| Vaňa vhodnosť použitia: | | ● | ●● | ●●● | ●●● | ●●● |

●●● - tri symboly určujú maximálnu vhodnosť použitia

konštrukčné vlastnosti:

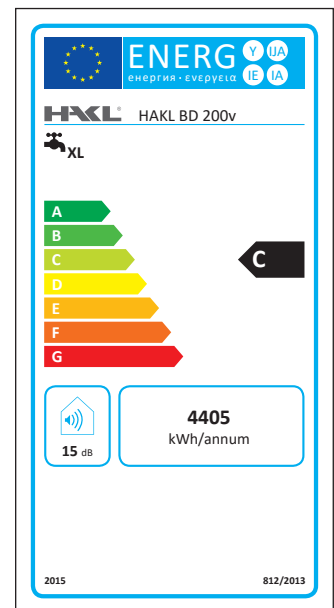
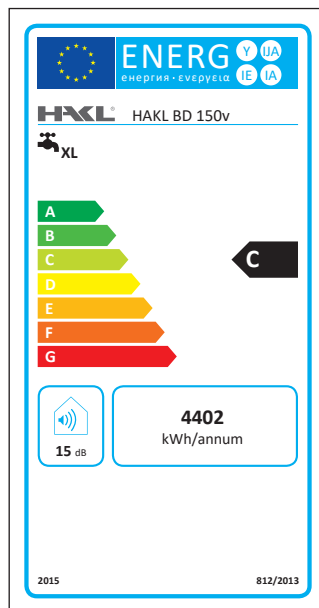
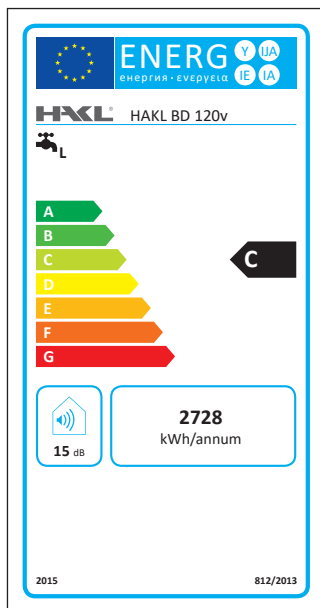
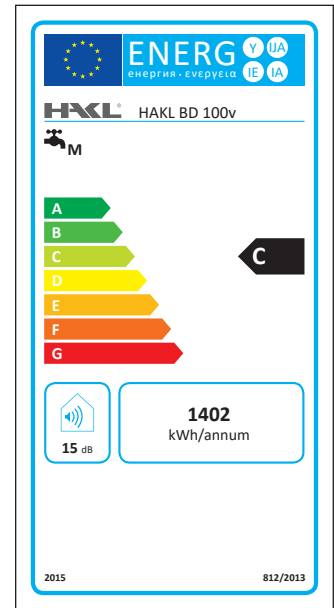
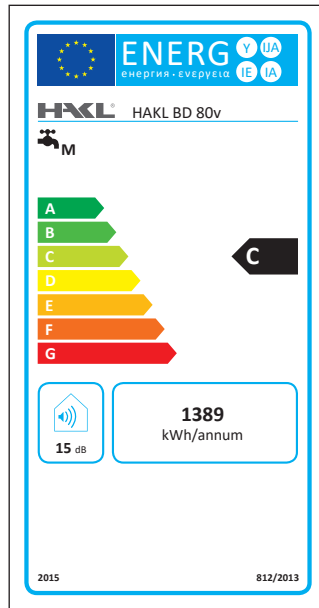
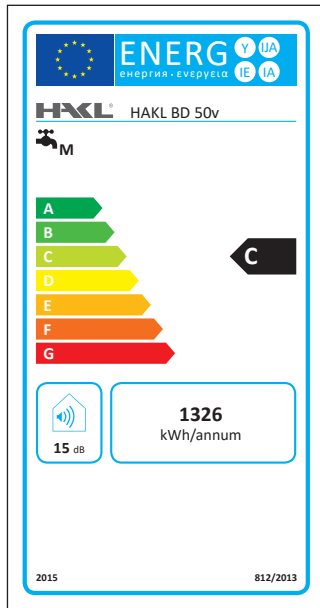


| Typ | A | B | C | F | G | I |
|---------|---------|----------|--------|--------|--------------|--------|
| BD 50v | 510 mm | ∅ 460 mm | 100 mm | 130 mm | 170 - 320 mm | 130 mm |
| BD 80v | 700 mm | ∅ 460 mm | 100 mm | 130 mm | 170 - 320 mm | 130 mm |
| BD 100v | 805 mm | ∅ 460 mm | 100 mm | 130 mm | 170 - 320 mm | 130 mm |
| BD 120v | 1000 mm | ∅ 460 mm | 100 mm | 130 mm | 170 - 320 mm | 130 mm |



| Typ | A | B | C | F | G | I |
|---------|---------|----------|--------|--------|--------------|--------|
| BD 150v | 935 mm | ∅ 550 mm | 140 mm | 180 mm | 170 - 320 mm | 130 mm |
| BD 200v | 1105 mm | ∅ 550 mm | 140 mm | 180 mm | 170 - 320 mm | 130 mm |

Tabuľka energetickej účinnosti



EAN kód:



BD 50v



BD 80v



BD 100v



BD 120v



BD 150v



BD 200v