

## HAKL BD 30v



č. sklad. karty / obj. číslo: HABD30V

fakturačný názov výrobku: HAKL BD 30v zásobníkový ohrievač vody

základný popis: Elektrický zásobníkový ohrievač vody, zvislé prevedenie

## výhody:

- ochrana ocelevej nádoby dvojitým titániovým smaltom
- vynikajúce tepelno-izolačné vlastnosti nádoby
- tepelná poistka zabráňujúca prehriatiu výhrevnej špirály
- mrazuvzdorná poistka proti zamrznutiu vody v zásobníku
- anódová tyč predlžujúca životnosť zásobníka
- nastaviteľný termostat so signalizáciou ohrevu
- poistný ventil so spätnou klapkou ako súčasť balenia

## popis:

Elektrické zásobníkové ohrievače HAKL BD 30v s objemom vody 30litrov sú vhodné pre inštaláciu na chatách, chalupách a všade tam, keď je potrebný rýchly ohrev s minimálnymi tepelnými stratami ohriatej vody po vypnutí termostatu. Výkon výhrevnej špirály je navrhnutý tak, aby nepreťažoval elektrickú sieť, ale zároveň umožnil pohotový ohrev vody v zásobníku. Pri nastavení termostatu na teplotu 70°C je možné ohrievač využiť aj na sprchu. Domiešaním studenej vody sa objem zväčší a pre jednu osobu je tak postačujúci.

Dlhú životnosť zásobníka zaručuje dvojitá vrstva titánového smaltu a zabudovaná anódová tyč. Sériovo montovaná tepelná poistka zabezpečuje vyšší stupeň ochrany špirály proti prehriatiu v krízových situáciách. Funkcia mrazuvzdornej poistky zabráňuje zamrznutiu vody v ohrievači a tým aj poškodeniu nádoby. Takto nastavený termostat pri bežnej teplote ohrev špirály nezopne, ale v prípade výrazného poklesu teploty v miestnosti bezpečne ochráni ohrievač pred zamrznutím. Súčasťou balenia zásobníkových ohrievačov vody HAKL BDv je aj poistný ventil.

## Zalistovacia tabulka:

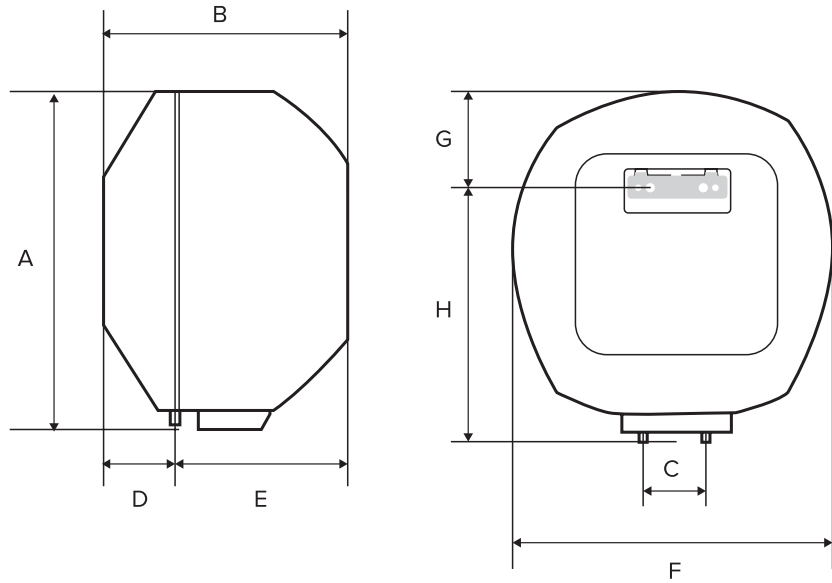
Model	HAKL BD 30v
Objednávacie číslo	HABD30V
Fakturačný názov	HAKL BD 30v zásobníkový ohrievač vody
EAN kód	8586018641159
Rozmer produktu ŠxVxH	475 x 520 x 325 mm
Rozmer krabice	570 x 570 x 495 mm
Hmotnosť produktu (samostatný)	11,2 Kg
Hmotnosť produktu s krabicou	12,5 Kg

## technické parametre:

	HAKL BD 30v
Objem	30 l
Príkonnosť	1500 W
Istenie (Prúd)	10 (6,5) A
Napätie	230 V
Doba ohrevu z 10 °C na 50°C	55 min.
Tepelné straty pri 40 °C (Kwh/24h)	0,58 Kwh
Minimálny pracovný tlak vody	0,02 MPa
Maximálny pracovný tlak vody	0,6 MPa
Maximálna teplota vody	75 °C
Hmotnosť ohrievača prázdneho/plného	11,2 Kg / 41,2 Kg
Stupeň krytia	IP X4
Hrúbka izolácie	22 - 40 mm
Externý termostat	ÁNO
Pripojovací kábel	ÁNO
Umývadlo vhod. použitia:	●●●
Kuchyňa vhodnosť použitia:	●●
Sprcha vhod. použitia:	●
Vaňa vhodnosť použitia:	

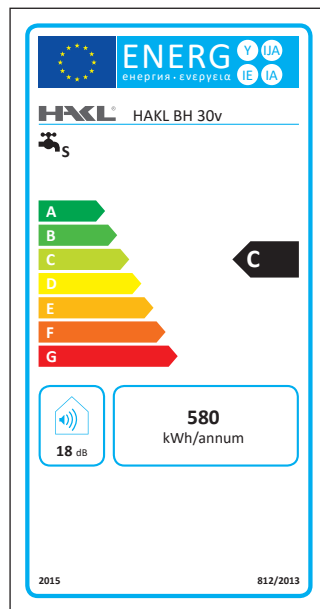
●●● - tri symboly určujú maximálnu vhodnosť použitia

Konstrukčné vlastnosti:



Typ	A	B	C	D	E	F	G	H
BD 30v	520 mm	325 mm	100 mm	105 mm	220 mm	475 mm	145 mm	375 mm

Tabuľka energetickej účinnosti



EAN kód:



8 1586018 641159

BD 30v