

# HAKL®

## CENNÍK | 2022



# ELEKTRICKÉ OHRIEVAČE VODY



Úspora peňazí



Úspora vody



Energeticky  
nenáročné



Ucelený  
sortiment



Šetrí životné  
prostredie

Slovenská  
značka



## HAKL OB 330

Elektrická priamoohrevná vodovodná batéria.

**HAKL**<sup>®</sup>  
EDITION  
**ICONICLINE**



- ◀ kompaktný dizajn, ohrievač aj batéria v jednom
- ◀ bezproblémová montáž na prívod studenej vody
- ◀ pripojenie k elektrickej zásuvke nad drez, alebo pod drez
- ◀ jednoduché ovládanie spustenia ohrevu vody
- ◀ tepelná ochrana proti prepáleniu výhrevnej špirály
- ◀ otočné výtokové ramienko o 360°
- ◀ displej s orientačnou teplotou zohriatej vody
- ◀ aktívny perlátor, ktorý mení prietok vody v závislosti od množstva pretečenej vody

## HAKL OBR 330

Elektrická priamoohrevná vodovodná batéria.

- ◀ displej s presnou teplotou vody,
- ◀ možnosť nastavenia teploty ohrevu vody v rozsahu od 30°C do 50°C
- ◀ suchý ohrev vody zabezpečený ohrevným blokom Long Life Technology
- ◀ univerzálne pripojenie k elektrickej zásuvke nad drez, alebo pod drez
- ◀ automatická plynulá reguláciu príkonu špirály
- ◀ dvojitá tepelná ochrana proti prepáleniu výhrevnej špirály
- ◀ ostatné užívateľské funkcie ako pri modeli OB 330



- zobrazenie teploty ohriatej vody
- zvyšovanie teploty ohrevu
- vypnutie / zapnutie
- znižovanie teploty ohrevu

**2v**  
OHRIEVAČ VODY  
A ZÁROVEN  
VODOVODNÁ  
BATÉRIA

# HAKL OB 500

Elektrická priamoohrevná vodovodná batéria.

- ◀ flexibilné tvarovo prispôsobiteľné výtokové ramienko
- ◀ telo batérie vyrobené z nehrdzavejúcej ocele
- ◀ pripojenie k elektrickej zásuvke nad drez, alebo pod drez
- ◀ displej s presnou teplotou zohriatej vody
- ◀ tepelná ochrana proti prepáleniu výhrevnej špirály, pri havarijnom stave bez nutnosti rozobratia batérie
- ◀ aktívny perlátor, ktorý spoľahlivo funguje tak pri malom ako aj plnom prietoku vody
- ◀ ostatné užívateľské funkcie ako pri modeli HAKL OB 330



Hlavnou prednosťou elektrickej priamoohrevnej batérie **HAKL OB 500** je flexibilné tvarovateľné výtokové ramienko. Táto praktická vlastnosť umožňuje prispôbenie vzdialenosti výtoku vody pri umývaní riadu. Telo batérie vyrobené z nehrdzavejúcej ocele spolu s opakovane reštartovateľnou tepelnou poistkou (pri havarijnom stave bez nutnosti rozobratia batérie), dodávajú výrobku výraznú odolnosť.

# HAKL PL

Elektrický prietokový ohrievač vody s beztlakovou prevádzkou.

- ◀ najžiadanejší z rady prietokových ohrievačov HAKL
- ◀ jednoduchá a rýchla montáž
- ◀ okamžitý a nepretržitý ohrev vody
- ◀ spotreba el. energie iba pri odbere teplej vody
- ◀ montáž len na špeciálnu beztlakovú batériu HAKL
- ◀ určený pre použitie na jedno odberné miesto



Na tento výrobok sa vzťahuje **SERVISNÝ BALÍK: PLUS.**

SERVISNÝ  
BALÍK: PLUS



Ohrievače vody s beztlakovou prevádzkou je možné nainštalovať iba na špeciálne vodovodné batérie HAKL dodávané výrobcom.



**HAKL PL + DREZOVÁ  
KLASICKÁ BATÉRIA**

Odporúčaný príkon: 3,5 kW,  
4,5 kW



**HAKL PL + DREZOVÁ  
PÁKOVÁ BATÉRIA**

Odporúčaný príkon: 4,5 kW,  
5,5 kW



**HAKL PL + KOMBINOVANÁ  
KLASICKÁ BATÉRIA**

Odporúčaný príkon: 4,5 kW,  
5,5 kW



**HAKL PL + KOMBINOVANÁ  
PÁKOVÁ BATÉRIA**

Odporúčaný príkon: 5,5 kW



### HAKL PL + PODDREZOVÁ KLASICKÁ BATÉRIA

Odporúčaný príkon: 3,5 kW,  
4,5 kW



### HAKL PL + PODDREZOVÁ PÁKOVÁ BATÉRIA

Odporúčaný príkon: 4,5 kW,  
5,5 kW

## HAKL PL-T

Elektrický prietokový ohrievač vody s tlakovou prevádzkou.

Výkonové prevedenia PL-T: 3,5 kW, 4,5 kW, 5,5 kW.



**A** ENERGETICKÁ  
TRIEDA

viac na [www.hakl.sk](http://www.hakl.sk)

Zapojenie ohrievača s tlakovou prevádzkou na bežnú vodovodnú batériu pomocou vodoinštalátorských spojok (fitingov).



SERVISNÝ  
BALÍK-PLUS

### SERVISNÝ BALÍK: PLUS

Rozšírený bezplatný servis sa vzťahuje iba na vybrané výrobky označené značkou **SERVISNÝ BALÍK: PLUS**. Cena výrobku nie je navyše a predĺžený bezplatný servis na 4 roky je poskytnutý zdarma. Podrobné informácie a ostatné výhody o akcii žiadajte u autorizovaného predajcu.

## HAKL PM-B SET

- ◀ pre jednoduchú montáž predávaný ako set s batériou
- ◀ v ponuke dva modely drezových batérií, klasická a páková
- ◀ okamžitý a nepretržitý ohrev vody
- ◀ spotreba el. energie iba pri odbere teplej vody
- ◀ montáž len na špeciálnu batériu HAKL
- ◀ určený pre použitie na jedno odberné miesto

## HAKL PM-B SET K

Elektrický prietokový ohrievač vody s klasickou vodovodnou batériou.



### HAKL PM-B SET K DREZOVÝ

Odporúčaný príkon:  
3,5 kW, 4,5 kW, 5,5 kW

## HAKL PM-B SET P

Elektrický prietokový ohrievač vody s pákovou vodovodnou batériou.



### HAKL PM-B SET P DREZOVÝ

Odporúčaný príkon:  
4,5 kW, 5,5 kW

**HAKL**<sup>®</sup>  
EDITION  
**ICONIC LINE**

Elektrické ohrievače vody **HAKL PM-B SET** sú súčasťou edície **ICONIC LINE**, ktorá ponúka zákazníkom zvýhodnené ceny pri zachovaní štandardne vysokej kvality výrobkov značky HAKL. Tieto ohrievače sa predávajú v sete spolu so špeciálnou beztlakovou batériou v klasickom alebo pákovom prevedení.

# HAKL MK-1

Elektrický prietokový ohrievač vody s tlakovou prevádzkou.

- ◀ tepelná ochrana proti prehriatiu špirály
- ◀ servisná signalizácia pri poklese napätia v el. sieti
- ◀ signalizácia ohrevu vody
- ◀ montáž priamo do sprchového kúta, prípadne do exteriéru napr. do letnej terasy
- ◀ možnosť inštalácie aj do vodovodného systému s nízkym tlakom a častým zavzdušňovaním
- ◀ zapojenie ohrievača aj na bežnú vodovodnú batériu



SERVISNÝ  
BALÍK PLUS

Na tento výrobok sa vzťahuje **SERVISNÝ BALÍK: PLUS.**



Pre zvýšený komfort a množstvo zohriatej vody je vhodné sprchové a vodovodné batérie HAKL dodávané výrobcom kombinovať s ohrievačmi s vyšším príkonom z modelovej rady HAKL MK-2 a HAKL MKX.



## HAKL MK-1 + DREZOVÁ KLASICKÁ BATÉRIA

Odporúčaný príkon:  
3,5 kW, 4,5 kW, 5,5 kW

## A ENERGETICKÁ TRIEDA

viac na [www.hakl.sk](http://www.hakl.sk)



## HAKL MK-1 + DREZOVÁ PÁKOVÁ BATÉRIA

Odporúčaný príkon:  
4,5 kW, 5,5kW



**HAKL MK-1 + KOMBINOVANÁ  
KLASICKÁ BATÉRIA**

Odporúčaný príkon: 4,5 kW,  
5,5 kW



**HAKL MK-1 + KOMBINOVANÁ  
PÁKOVÁ BATÉRIA**

Odporúčaný príkon: 5,5 kW



**HAKL MK-1 + SPRCHOVÁ  
KLASICKÁ BATÉRIA**

Odporúčaný príkon: 4,5 kW,  
5,5 kW



**HAKL MK-1 + SPRCHOVÁ  
PÁKOVÁ BATÉRIA**

Odporúčaný príkon: 5,5 kW



**HAKL MK-1 + PODDREZOVÁ  
KLASICKÁ BATÉRIA**

Odporúčaný príkon: 3,5 kW,  
4,5 kW



**HAKL MK-1 + PODDREZOVÁ  
PÁKOVÁ BATÉRIA**

Odporúčaný príkon: 4,5 kW,  
5,5 kW



## HAKL MK-2

Elektrický prietokový ohrievač vody s tlakovou prevádzkou.

- ◀ Dvojnásobný výkon ohrevu teplej vody ako pri modely MK-1.
- ◀ Možnosť zapojenia aj na viac odberných miest.
- ◀ Vhodné pre batérie s väčším prietokom vody (masážne sprchové hlavice...).
- ◀ Ostatné špecifikácie sú zhodné ako pri modelovom rade HAKL MK-1.



Na tento výrobok sa vzťahuje **SERVISNÝ BALÍK: PLUS**.  
Výkonové prevedenia MK-2: **7kW, 9kW, 11kW**.



SERVISNÝ  
BALÍK:PLUS

## HAKL MKX

Elektrický prietokový ohrievač vody s tlakovou prevádzkou.

- ◀ Jednoduché manuálne prepínanie výkonu výhrevných špirál
- ◀ Zimný / letný režim
- ◀ Vysoký komfort ohrevu vody spojený s ešte vyššou úsporou el. energie
- ◀ Ostatné špecifikácie sú zhodné ako pri modelovom rade HAKL MK-2



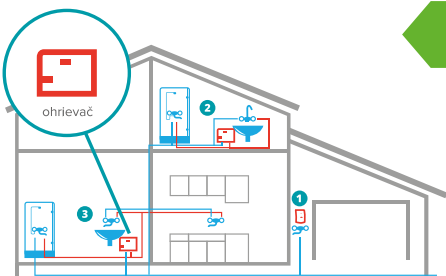
Na tento výrobok sa vzťahuje **SERVISNÝ BALÍK: PLUS**.  
Výkonové prevedenia MKX: **3,5/5,5kW, 4,5/7kW**  
**5,5/9kW, 5,5/11kW**.



SERVISNÝ  
BALÍK:PLUS

### Príklad zapojenia ohrievačov v rodinnom dome.

1. Vhodný pre model: HAKL PM-B, drezový model
2. Vhodný pre model: HAKL MKX, MK2
3. Vhodný pre model: HAKL 3K-DL



**A** ENERGETICKÁ  
TRIEDA

viac na [www.hakl.sk](http://www.hakl.sk)

Príklad zapojenia ohrievačov v rodinnom dome. Každá modelová rada ohrievačov vody HAKL má svoje špecifické využitie.

# HAKL 3K-DL

Elektrický prietokový ohrievač vody s tlakovou prevádzkou.

- ◀ Trojnásobný výkon ohrevu teplej vody ako pri modeli MK-1.
- ◀ Automatické prepínanie výkonu výhrevných špirál.
- ◀ Vhodný pre inštaláciu do malých RD ako centrálny zdroj teplej vody.
- ◀ Suchá výhrevná špirála s patentovaným ohrevom vody.



Výkonové prevedenia 3K-DL:

3-9kW, 4-12kW, 5-15kW, 6-18kW, 7-21kW.

## VÝHREVNÁ ŠPIRÁLA S PATENTOVANÝM **SUCHÝM OHREVOM** VODY

LONG LIFE TECHNOLOGY

**DRY  
HEATING**

Patentovaný suchý ohrev Dry Heating v prietokových ohrievačoch vody HAKL 3K-DL minimalizuje usádzanie vodného kameňa a tým aj prepálenie výhrevnej špirály. Spoľahlivý ohrev vody je zabezpečený výhrevným telesom uloženým v ochrannom púzdre, ktoré nie je v priamom kontakte s vodou. Takto vyrábaný ohrevný blok Long Life Technology sa vyznačuje dlhou životnosťou aj pri nadmernom odbere ohriatej vody.



\* ilustračný 3D obrázok výhrevnej špirály s hliníkovým blokom Long Life Technology



Elektrické prietokové ohrievače vody s tlakovou prevádzkou je možné zapojiť na bežnú vodovodnú batériu. Ohrievače vody s vyšším výkonom je vhodné inštalovať do vodovodného systému aj na viac odberných miest. Pre dostatočný komfort ohrevu a bezchybnú funkčnosť je nutné zvoliť správny model ohrievača. Podrobné informácie o výrobkoch žiadajte u autorizovaného predajcu.

## HAKL BH5s, BH10s

Elektrický zásobníkový ohrievač vody s tlakovou prevádzkou.

**HAKL**<sup>®</sup>  
EDITION  
**ICONICLINE**

**HAKL BHs** má zabezpečenú výhrevnú špirálu tepelnou poistkou. Ohrev vody je signalizovaný kontrolkou na kryte.



- ◀ Anódová tyč
- ◀ Mrazuvzdorná poistka
- ◀ Termostat od 5 °C do 75 °C

Modelové prevedenia BH5s: príkon 1,5kW objem 5 litrov  
BH10s: príkon 1,5kW objem 10 litrov

## HAKL BD 6s, BD 10s, BD 15s

Elektrický zásobníkový ohrievač vody s tlakovou prevádzkou.

- ◀ inštalácia pod drez alebo umývadlo bez nutnosti ukotvenia
- ◀ ochrana ocelevej nádoby BLUE DIAMOND SMALTom
- ◀ vynikajúce tepelnoizolačné vlastnosti nádoby
- ◀ tepelná poistka zabraňujúca prehriatiu výhrevnej špirály
- ◀ mrazuvzdorná poistka proti zamrznutiu vody v zásobníku
- ◀ anód. tyč predlžujúca životnosť zásobníka
- ◀ nast. termostat so signalizáciou ohrevu



BLUE DIAMOND  
**SMOLT**

## HAKL BD10v

Elektrický zásobníkový ohrievač vody s tlakovou prevádzkou.

- ◀ inštalácia pod drez alebo umývadlo bez nutnosti ukotvenia
- ◀ ochrana ocelevej nádoby BLUE DIAMOND SMALTom
- ◀ vynikajúce tepelnoizolačné vlastnosti nádoby
- ◀ tepelná poistka zabraňujúca prehriatiu výhrevnej špirály
- ◀ mrazuvzdorná poistka proti zamrznutiu vody v zásobníku
- ◀ anód. tyč predlžujúca životnosť zásobníka
- ◀ nast. termostat so signalizáciou ohrevu



BLUE DIAMOND  
**SMOLT**

# HAKL BDv

Elektrický zvislý zásobníkový ohrievač vody s externou reguláciou a tlakovou prevádzkou.

- ◀ Tepelná poistka proti prehriatiu výhrevnej špirály.
- ◀ Anódová tyč predlžujúca životnosť zásobníka.
- ◀ Mrazuvzdorná poistka proti zamrznutiu vody.
- ◀ Nastaviteľný termostat so signalizáciou ohrevu.
- ◀ Poistný ventil so spätnou klapkou ako súčasť balenia.
- ◀ ECO mód pre dosiahnutie maximálnej úspory energie.
- ◀ Univerzálna konzola na zavesenie ohrievača (okrem BD 30v).
- ◀ Tepelná izolácia bez použitia CFC a HCFC.

## TITANIUM *intensive smalt*

Pre dosiahnutie maximálnej ochrany zásobníka pred prehrdzavením je na ohrievači vody modelovej rady HAKL BDv použitá účinná technológia "TITANIUM *intensive smalt*". Aplikovaná dvojité vrstvy špeciálneho sklo-titániového smaltu dosahuje nadštandardnú kvalitu odolnosti, ktorá výrazne predlžuje životnosť ocelového zásobníka a zároveň spĺňa prísne kritéria hygienickej smernice ROHS.



HAKL BD 50v až 120v  
Výkon. prevedenie: 2,0 kW.



HAKL BD 30v  
Výkon. prevedenie: 2,0 kW.

**C** ENERGETICKÁ  
TRIEDA

viac na [www.hakl.sk](http://www.hakl.sk)

# HAKL BI 80v

Elektrický zvislý zásobníkový ohrievač vody s tlakovou prevádzkou.

- ◀ vynikajúce tepelnoizolačné vlastnosti nádoby
- ◀ tepelná poistka zabráňujúca prehriatiu výhrevnej špirály
- ◀ mrazuvzdorná poistka proti zamrznutiu vody v zásobníku
- ◀ anódová tyč predlžujúca životnosť zásobníka
- ◀ nastaviteľný termostat so signalizáciou ohrevu
- ◀ poistný ventil so spätnou klapkou ako súčasť balenia
- ◀ konzola s variabilným rozstupom na zavesenie ohrievača



**C** ENERGETICKÁ  
TRIEDA

viac na [www.hakl.sk](http://www.hakl.sk)

HAKL BI 80v

Výkonové prevedenie: 2,0 kW.

**HAKL**<sup>®</sup>  
EDITION  
**ICONICLINE**

Elektrické ohrievače vody **HAKL BI 80v** sú súčasťou edície **ICONIC LINE**, ktorá ponúka zákazníkom zvýhodnené ceny pri zachovaní štandardne vysokej kvality výrobkov značky HAKL. Tieto ohrievače patria do produktovej rady tlakových zásobníkov s oceľovou nádobou. Doplnkové označenie „V“ (BI 80v), znamená vertikálne prevedenie s valcovitým dizajnom, preto regulácia teploty ohrevu vody a pripojovacie vývody ohrievača sa nachádzajú na spodnej strane krytu. Súčasťou balenia zásobníkových ohrievačov vody HAKL BI 80v je aj poistný ventil.

# HAKL BD 150v, BD 200v

Elektrický zvislý zásobníkový ohrievač vody s tlakovou prevádzkou.

- ◀ Tepelná poistka proti prehriatiu výhrevnej špirály
- ◀ Anódová tyč predlžujúca životnosť zásobníka
- ◀ Mrazuvzdorná poistka proti zamrznutiu vody
- ◀ Nastaviteľný termostat pod spodným krytom ohrievača
- ◀ Poistný ventil so spätnou klapkou ako súčasť balenia
- ◀ ECO mód pre dosiahnutie maximálnej úspory energie
- ◀ Univerzálna konzola na zavesenie ohrievača
- ◀ Tepelná izolácia bez použitia CFC a HCFC



**C** ENERGETICKÁ TRIEDA

viac na [www.hakl.sk](http://www.hakl.sk)

HAKL BD 150v a 200v  
Výkonové prevedenie: 2,0 kW.

**TITANIUM**  
*intensive smalt*

Elektrické ohrievače vody **HAKL BD 150v a BD 200v** patria do produktovej rady tvorenej tlakovými zásobníkmi s oceleovou nádobou. Dlhú životnosť zásobníka zaručuje dvojitá vrstva titánového smaltu a zabudovaná anódová tyč. Doplnkové označenie „V“ (BDv), znamená vertikálne prevedenie s valcovitým dizajnom. Regulácia teploty ohrevu vody sa nachádza pod spodným krytom ohrievača. Výkon výhrevnej špirály je navrhnutý tak, aby nepreťažoval elektrickú sieť, ale zároveň umožnil rýchly ohrev vody v zásobníku.

**i** Ostatné špecifikácie sú zhodné ako pri modelovom rade HAKL BD.

# HAKL SR 1800

Elektrický sušič rúk s automat. prevádzkou.



**HAKL SR 1800** sa automaticky uvedie do činnosti priblížením rúk ku spodnej časti sušiča. Bezdotyková obsluha sušiča zabezpečuje hygienickú prevádzku.

- ◀ Bezdotyková obsluha
- ◀ Automatické vypnutie
- ◀ Zabezpečenie proti nepovolenej demontáži

Technické parametre:

Príkon 1800 W, Istenie 10 A pri napätí 230 V - 50 Hz.

Hlučnosť (1 m od prístroja) 46 dB, Rýchlosť vzduchu 15 m/sec.

# HAKL SR 2100

Elektrický sušič rúk s automat. prevádzkou.



**HAKL SR 2100** je určený pre montáž na pevno na zvislú stenu. Robustný a spevnený kryt z nerezovej ocele dostatočne chráni výrobok proti poškodeniu.

- ◀ Kryt z nerezovej ocele
- ◀ Spevnené prevedenie
- ◀ Väčší výkon ventilátora (ako model SR1800)

Technické parametre:

Príkon 2100 W, Istenie 10 A pri napätí 230 V - 50 Hz.

Hlučnosť (1 m od prístroja) 52 dB, Rýchlosť vzduchu 23 m/sec.

# HAKL SR AB19

Elektrický sušič rúk „air blade“

**HAKL SR AB19** je konštrukčne navrhnutý najmä pre verejné toalety so zvýšeným pohybom osôb, kde je nutné rýchle osušenie rúk.



- ◀ Rýchle osušenie rúk do 10 sekúnd
- ◀ Jednoduchá údržba a čistenie
- ◀ Vysoký prietok vzduchu
- ◀ Senzorová bezdotyková obsluha

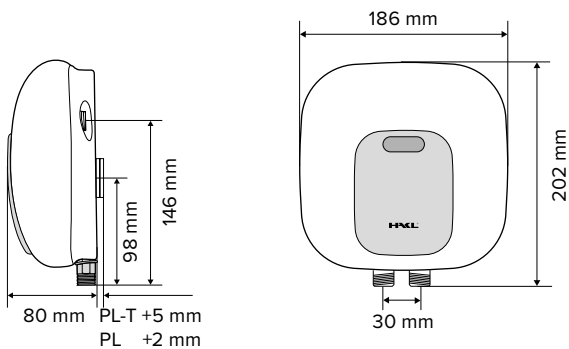
## TECHNICKÉ PARAMETRE HAKL SR AB19

Príkon	1900 W
Istenie pri napätí 230 V - 50 Hz	10 A
Stupeň krytia	IP X1
Hlučnosť (1 m od prístroja)	68 dB
Rýchlosť vzduchu	95 m/s
Teplota vzduchu maximálna	40 °C
Kryt (materiál)	plast
Rozmery - výška / šírka / hĺbka	685 / 290 / 220 mm
Hmotnosť netto / brutto	9,00 / 10,4 kg

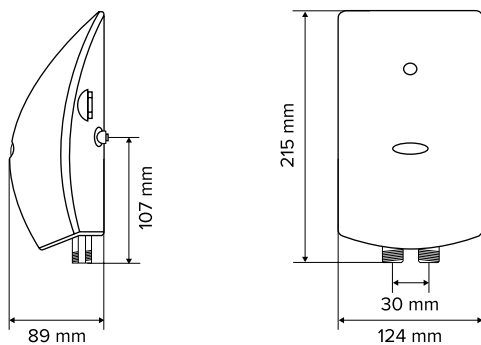


# Rozmery:

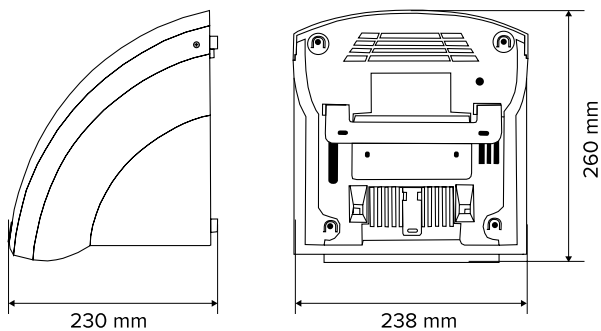
## HAKL PL



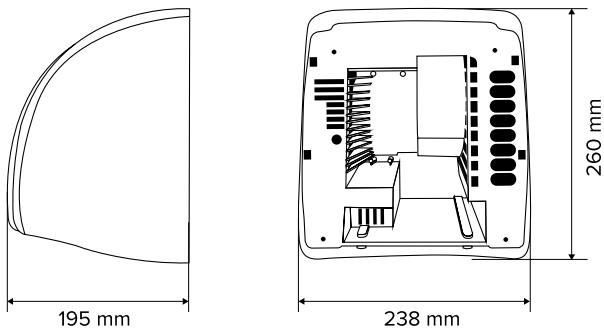
## HAKL PM-B, HAKL PM-TB



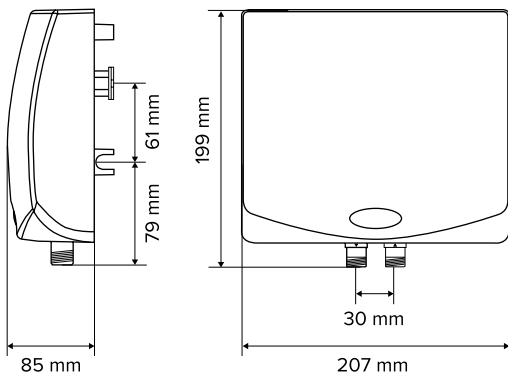
## HAKL SR 1800



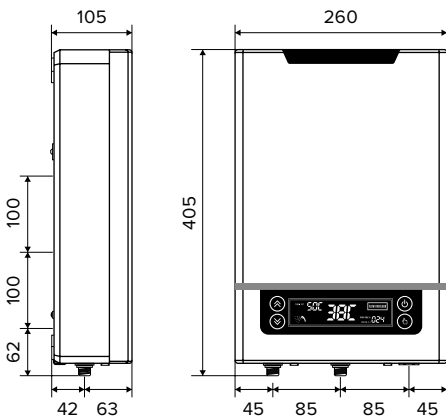
## HAKL SR 2100



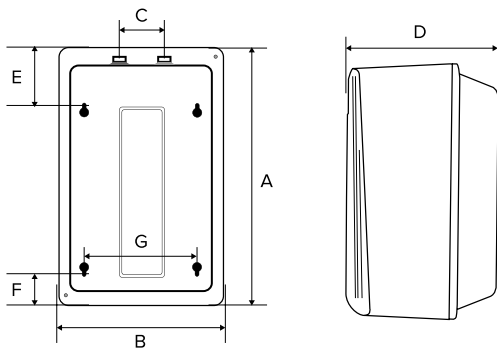
## HAKL MK-1, HAKL MK-2, MKX



## HAKL 3K DL

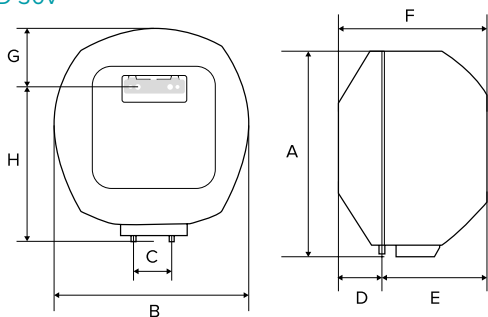


## HAKL BH 5s, BH 10s



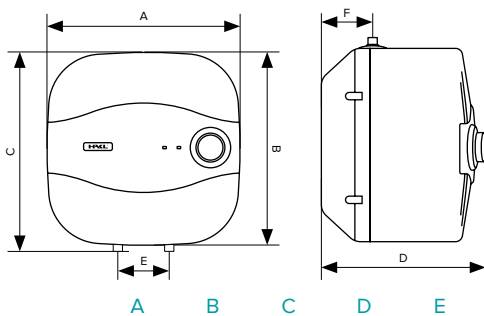
	A	B	C	D	E	F	G
BH 5s	385	252	80	218	73	65	140
BH 10s	432	290	80	265	105	72	180

## HAKL BD 30v



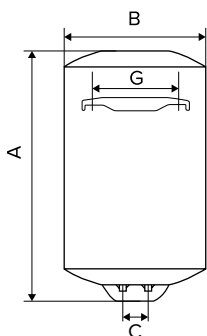
	A	B	C	D	E	F	G	H
BD 30v	520	475	100	105	220	325	145	375

## HAKL BD 6s, BD 10s, BD 15s, BD 10v



	A	B	C	D	E	F
BD 6s	310	305	334	288	100	80
BD 10s / BD 10v	346	340	369	290	100	90
BD 15s	390	385	414	315	100	100

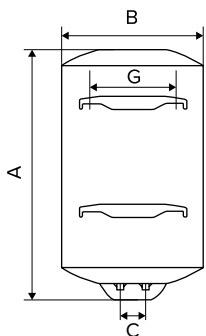
## HAKL BD 50v, BD 80v, BD 100v, BD 120v



	A	B	C	G
BD 50v	510	Ø 460	100	UNI*
BD 80v	700	Ø 460	100	UNI*
BD 100v	805	Ø 460	100	UNI*
BD 120v	1000	Ø 460	100	UNI*

\* UNI: univerzálna konzola na zavesenie ohrievača s rozstupom od 170 do 320 mm

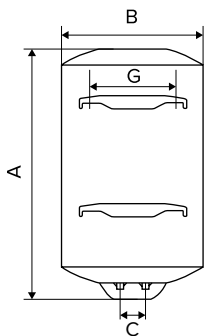
## HAKL BD 150v, BD 200v



	A	B	C	G
BD 150v	935	Ø 550	140	UNI*
BD 200v	1105	Ø 550	140	UNI*

\* UNI: univerzálna konzola na zavesenie ohrievača s rozstupom od 170 do 320 mm

## HAKL BD 150v, BD 200v



	A	B	C	G
BSD 80v	700	Ø 460	100	UNI*
BSD 100v	805	Ø 460	100	UNI*
BSD 150v	935	Ø 550	140	UNI*

\* UNI: univerzálna konzola na zavesenie ohrievača s rozstupom od 170 do 320 mm

# Technická špecifikácia:



## HAKL PM-B SET

Elektrický prietokový ohrievač vody, hydraulické spínanie, beztlaková prevádzka, zapojenie na beztlakovú vodovodnú batériu.

model	A	B	C	D	E	F	G
PM-B 135	3,5	16	230	0,00	0,09	2,0	1,2
PM-B 145	4,5	20	230	0,00	0,12	2,6	1,5
PM-B 155	5,5	25	230	0,00	0,15	3,2	1,8



## HAKL PL

Elektrický prietokový ohrievač vody, hydraulické spínanie, beztlaková prevádzka, zapojenie na beztlakovú vodovodnú batériu.

model	A	B	C	D	E	F	G
PL 135	3,5	16	230	0,00	0,09	2,0	1,2
PL 145	4,5	20	230	0,00	0,12	2,6	1,5
PL 155	5,5	25	230	0,00	0,15	3,2	1,8



## HAKL PL-T

Elektrický prietokový ohrievač vody, hydraulické spínanie, tlaková prevádzka, zapojenie na bežnú vodovodnú batériu.

model	A	B	C	D	E	F	G
PL-T 135	3,5	16	230	0,60	0,09	2,0	1,2
PL-T 145	4,5	20	230	0,60	0,12	2,6	1,5
PL-T 155	5,5	25	230	0,60	0,15	3,2	1,8



## HAKL MK1

Elektrický prietokový ohrievač vody, elektronické spínanie, tlaková prevádzka, zapojenie možné aj na bežnú batériu.

model	A	B	C	D	E	F	G
MK 135	3,5	16	230	0,60	0,04	2,1	1,3
MK 145	4,5	20	230	0,60	0,05	2,7	1,6
MK 155	5,5	25	230	0,60	0,06	3,3	1,9

A Príkion (kW), B Istenie (A), C Napätie (V), D Trvalý tlak vody (Mpa), E Minimálny spínací tlak vody (MPa), F Prietok pri teplote vody 35°C (l/min) \*, G Prietok pri teplote vody 55°C (l/min)\*

# Technická špecifikácia:



## HAKL MK2

Elektrický prietokový ohrievač vody, elektronické spínanie, tlaková prevádzka, zapojenie na viac odberných miest.

model	A	B	C	D	E	F	G
MK 207	7,0	2x16	2x230	0,60	0,08	4,2	2,6
MK 209	9,0	2x20	2x230	0,60	0,10	5,4	3,2
MK 211	11,0	2x25	2x230	0,60	0,12	6,6	3,8



## HAKL MKX

Elektrický prietokový ohrievač vody, elektronické spínanie, tlaková prevádzka, možnosť prepínania výkonu.

model	A	B	C	D	E	F	G
MKX 1255	3,5/5,5	25	230	0,60	0,06	3,3	1,9
MKX 2207	4,5/7	20+16	2x230	0,60	0,08	4,2	2,6
MKX 2209	5,5/9	25+16	2x230	0,60	0,10	5,4	3,2
MKX 2211	5,5/11	25+25	2x230	0,60	0,12	6,6	3,8



## HAKL 3K DL

Elektrický prietokový ohrievač vody, hydraulické spínanie, tlaková prevádzka, automatické prepínanie výkonu.

model	A	B	C	D	E	F	G
3K-DL 3090	3-9	3x16	3x230	0,60	0,12	5,7	2,9
3K-DL 3012	4-12	3x20	3x230	0,60	0,16	6,9	4,1
3K-DL 3015	5-15	3x25	3x230	0,60	0,20	8,6	5,2
3K-DL 3018	6-18	3x32	3x230	0,60	0,25	10,4	6,3
3K-DL 3210	7-21	3x32	3x230	0,60	0,28	11,7	7,4

A Príkion (kW), B Istenie (A), C Napätie (V), D Trvalý tlak vody (MPa), E Minimálny spínací tlak vody (MPa), F Prietok pri teplote vody 35°C (l/min) \*, G Prietok pri teplote vody 55°C (l/min)\*

H Objem ( l ), I Príkion (kW), J Istenie (A), K Napätie (V), L Tlak vody min. (MPa), M Tlak vody max. (MPa), N Ohrev vody o 40° C (min)\*



### HAKL BD 6s, BD 10s, BD 15s, BD 10v

Elektrický zásobníkový ohrievač vody, tlaková prevádzka, tepelná poistka, nastaviteľný termostat so signalizáciou ohrevu.

model	H	I	J	K	L	M	N
BD 6s	6	1,5	10	230	0,02	0,6	12
BD 10s	10	2,0	10	230	0,02	0,6	18
BD 15s	15	2,0	10	230	0,02	0,6	27
BD 10v	10	2,0	10	230	0,02	0,6	18



### HAKL BHs

Elektrický zásobníkový ohrievač vody, termostatické spínanie, tlaková prevádzka, zapojenie na bežnú vodovodnú batériu.

model	H	I	J	K	L	M	N
BH 5s	5	1,5	10	230	0,6	0,02	10
BH 10s	10	1,5	10	230	0,6	0,02	20



### HAKL BD 30v

Elektrický zásobníkový ohrievač vody, termostatické spínanie, tlaková prevádzka.

model	H	I	J	K	L	M	N
BD 30v	30	2	10	230	0,02	0,6	55



### HAKL BD 50v až 200v

Elektrický zásobníkový ohrievač vody, termostatické spínanie, tlaková prevádzka.

model	H	I	J	K	L	M	N
BD 50v	50	2,0	10	230	0,02	0,6	81
BD 80v	80	2,0	10	230	0,02	0,6	129
BD 100v	100	2,0	10	230	0,02	0,6	161
BD 120v	120	2,0	10	230	0,02	0,6	194
BD 150v	150	2,0	10	230	0,02	0,6	242
BD 200v	200	2,0	10	230	0,02	0,6	325

# HAKL®

## Výrobca:

HA-KL spol. s r.o.  
Vajnorská cesta 6  
900 28 Ivanka pri Dunaji

[www.hakl.sk](http://www.hakl.sk)

Slovenská  
značka



## Technická podpora predaja:

Pon. – Pia.: 08.00 - 15.00 hod

Tel./Fax: 02 / 4594 4469

Mobil: 0910 923 196

E-mail: [hakl@hakl.sk](mailto:hakl@hakl.sk)

vrz18082022



## Predajca:

