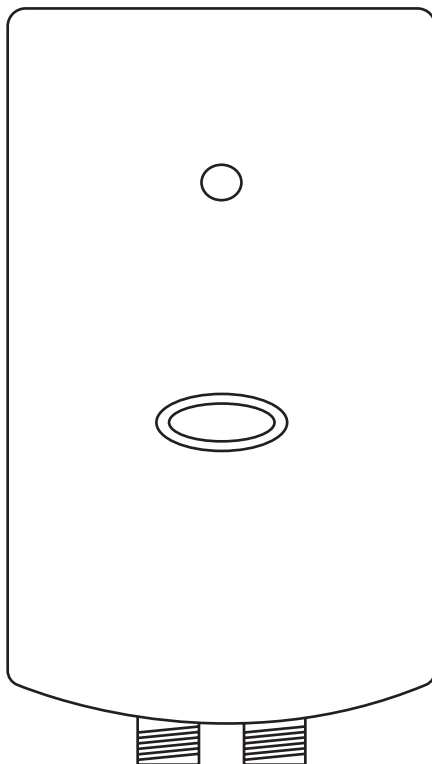


## HAKL PM-B SET

Elektrický prietokový ohrievač vody s batériou.



### Návod na montáž a obsluhu



Nemecký  
certifikát kvality



## Popis výrobku:

Elektrický prietokový ohrievač vody PM-B je slovenský výrobok. Svojím tvarovým riešením a rozmermi je priamo určený na odberové miesto: kuchynský drez, umývadlo a pod. Je vhodný aj ako doplnkový zdroj teplej vody napr. v rodinnom dome, garáži, na chalupe, v administratívnych budovách a pod. Ohrievač sa inštaluje na prívod studenej vody na špeciálnu vodovodnú batériu dodávanú výrobcom. Pri dodržaní technických podmienok (predpísaný tlak vody a elektrická prípojka) výrobca zodpovedá za uvádzané parametre ohrievača (pozri tabuľku technických údajov).



### UPOZORNENIE:

Ohrievače vody HAKL PM-B je možné nainštalovať iba na špeciálne vodovodné batérie HAKL dodávané výrobcom. Iné zapojenie môže viesť k poškodeniu ohrievača!

## Návod na montáž:

1. Špeciálnu vodovodnú batériu dodanú s ohrievačom namontujte na prívod studenej vody a na spojovacie matice naskrutkujte ohrievač vody. (pozri podrobný návod na montáž vodovodnej batérie)
2. Ohrievač vody odvzdušnite otvorením ventilu teplej vody (červený) na cca 2 minúty. Odvzdušnenie je ukončené, keď voda začne plynulo pretekať vodovodnou batériou.
3. Elektrický kábel pripojte k elektrickému rozvodu, podľa príslušných noriem EN a montáž je ukončená.

## Návod na obsluhu:

Obsluha elektrického prietokového ohrievača je veľmi jednoduchá. Otvorením ventilu teplej vody (označený červenou farbou) na zmiešavacej batérii sa uvedie ohrev automaticky do činnosti. Zapnutie ohrevu teplej vody signalizuje červené svetlo na prednom kryte ohrievača. Uzatvorením ventilu teplej vody sa ohrev automaticky vypína, červené kontrolné svetlo zhasne a odber elektrickej energie sa preruší. Elektrický prietokový ohrievač vody HAKL PM-B nemá možnosť regulácie výkonu t.j. výhrevné teleso vždy pracuje na plný výkon. Teplota zohriatej vody (výstupnej) je závislá od teploty vstupnej vody, ktorá kolíše v závislosti na ročnom období a od nastaveného prietoku vody. V momente rozsvietenia kontrolného svetla je ohrev vody najväčší so zvyšujúcim sa prietokom vody úmerne klesá jej teplota. Každý ohrievač je nastavený tak, aby pri minimálnom spínacom prietoku (v momente rozsvietenia kontrolného svetla) ohrial vodu o 43 °C (povolená tolerancia je 3 °C). Príklad: 10 °C vstupná teplota vody bude v momente rozsvietenia kontrolného svetla zohriata na 50 - 56 °C.



### POZNÁMKA:

Pre maximálny užívateľský komfort (dostatočný prúd teplej vody) je vhodné vodovodnú batériu opatriť špeciálnym usmerňovačom vody - perlátorom HAKL. (Je namontovaný priamo na dodanej batérii). Dosiahnete tak aj pri nízkych prietokoch vyhovujúci prúd vody.

## Pokyny výrobcu pre inštaláciu:

### Bezpečnostné pokyny výrobcu

- Montáž a uvedenie výrobku do prevádzky zverte odbornej firme!
- Montáž laickou osobou je neprípustná!

- Výrobca nezodpovedá za vady spôsobené neodbornou montážou a za mechanické poškodenie (živelné pohromy, násilné poškodenie atď.), ktoré vzniklo po predaji výrobku.
- Pri uvedení výrobku do prevádzky dôkladne dodržujte inštrukcie v návode na montáž a obsluhu.
- Akékoľvek opravy zverte len pracovníkovi autorizovaného servisu.
- Po odstránení krytu ohrievača hrozí riziko úrazu elektrickým prúdom!
- Nedotýkajte sa elektrických častí zariadenia pod napätím!
- Ak je sieťový kábel poškodený, musí byť vymenený autorizovaným servisom, podľa príslušných noriem EN, aby sa predišlo nebezpečenstvu.
- Výrobok musí byť umiestnený podľa príslušných bezpečnostných noriem EN.
- Výrobok musí byť zabezpečený rýchlym odpojením od elektrickej siete.
- Výrobok je zaradený do skupiny dielenských opráv!

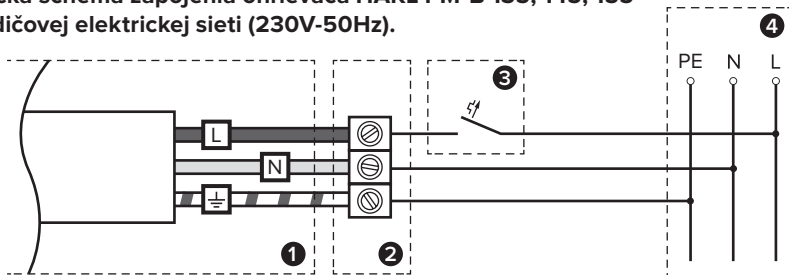
### **Dôležité upozornenie pred montážou**

- Pred zapojením do elektrickej siete ohrievač odvzdušnite, t.j. otvorte ventil teplej vody na cca 2 minúty, zabránite tak poškodeniu výhrevnej špirály.
- Prepálenie výhrevnej špirály nedostatočným odvzdušnením nespadá do rozsahu záručných opráv.
- Po každom zavzdušnení vodovodného potrubia (pri odstávke vody, údržbe...) je nutné ohrievač odpojiť od elektrickej siete a odvzdušniť!
- Ohrievač je možné nainštalovať iba vývodmi smerom dole!
- Pred ohrievač výrobca doporučuje nainštalovať zmäččovač vody (mechanický, elektrický alebo magnetický)!
- Výrobca nezodpovedá za poruchy zapríčinené vodným kameňom, alebo mechanickými nečistotami vo vode.
- Výrobca odporúča nainštalovať filter proti mechanickým nečistotám vo vode!
- Výrobca odporúča pravidelné čistenie vstupného filtračného sitka na prírube ohrievača!
- Ohrievač chráňte pred zamrznutím - zabránite tým jeho poškodeniu!
- V prípade zamrznutia ho neuvádzajte do činnosti - zabránite tak prepáleniu výhrevnej špirály!
- Dynamický tlak vody musí zodpovedať hodnotám uvedeným v tabuľke parametrov!
- Ohrievač vody musí byť pripojený na ochranné uzemnenie, podľa príslušných noriem EN!
- Ohrievač musí byť zapojený na prúdový chránič s rozdielovým prúdom max. 30mA, podľa noriem EN!
- Merný odpor vody pri teplote 15°C nesmie byť nižší ako 1300Ωcm, podľa príslušných noriem EN!
- Výrobca nezodpovedá za stabilitu elektrickej siete. V prípade výkyvov volajte príslušnú pobočku energetických závodov!
- Zaťaženie maximálnym trvalým tlakom vody je 0 bar (0 MPa).
- Ohrievač je konštruovaný na zapojenie do vodovodného systému iba so špeciálnou nízkotlakou vodovodnou batériou dodávanou výrobcom.

### **⚠ Bezpečnostné upozornenia podľa STN EN 60 335-1:2012+A11**

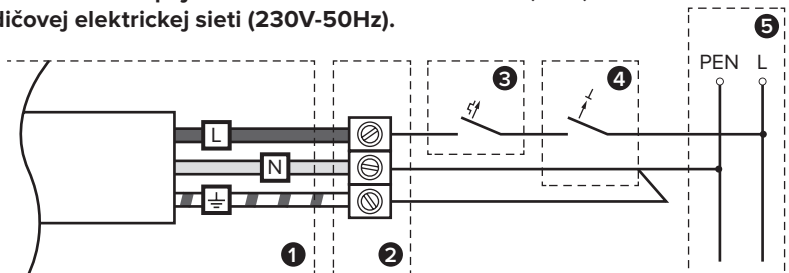
- Tento spotrebič môžu používať deti od 8 rokov a osoby so zníženými fyzickými, zmyslovými alebo duševnými schopnosťami alebo s nedostatkom skúseností alebo znalostí, ak sú pod dozorom alebo dostali pokyny týkajúce sa bezpečného používania spotrebiča a porozumeli nebezpečenstvu, ktoré je s tým spojené.
- Deti sa nesmú hrať so spotrebičom.
- Čistenie a údržbu používateľom nesmú vykonávať deti bez dozoru.

### Elektrická schéma zapojenia ohrievača HAKL PM-B 135, 145, 155 k 3-vodičovej elektrickej sieti (230V-50Hz).



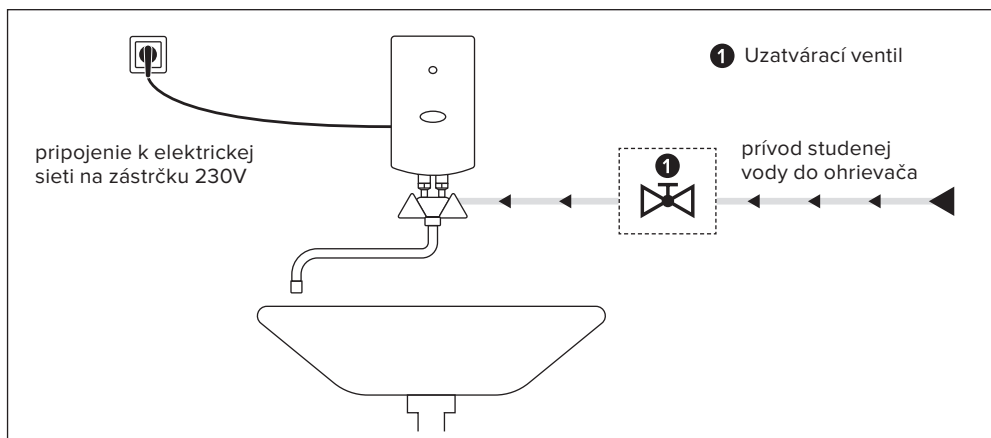
- 1** Prívodný kábel ohrievača 3C 2,5 mm<sup>2</sup>      **3** Istič B16 A (20 A, 25 A)  
**2** Odporúčaná spoj napaveno - svorkovnica      **4** Elektrický rozvod

### Elektrická schéma zapojenia ohrievača HAKL PM-B 135, 145, 155 k 2-vodičovej elektrickej sieti (230V-50Hz).



- 1** Prívodný kábel ohrievača 3C 2,5 mm<sup>2</sup>      **4** Jednofázový prúdový chránič 25 A - 0,03 A  
**2** Odporúčaná spoj napaveno - svorkovnica      **5** Elektrický rozvod  
**3** Istič B16 A (20 A, 25 A)

### PRÍKLAD ZAPOJENIA OHRIEVAČOV HAKL PM-B



Typ		PM-B 135	PM-B 145	PM-B 155
Príkonn	kW	3,5	4,5	5,5
Napätie	V	230	230	230
Prúdn	A	16	20	25
Stupeň krytia	IP	24	24	24
Min. pracovný tlak vody	MPa	0,09	0,10	0,12
Trvalý tlak vody $\Delta$	MPa	0,0	0,0	0,0
Min. merný odpor vody pri 15 °C	$\Omega$ .cm	1300	1300	1300
Prietok vody pri 60 °C	l/min	1,08	1,35	1,70
Prietok vody pri 40 °C	l/min	1,75	2,15	2,60
Ohriata voda z 15 °C na 55 °C	l/min	1,20	1,55	1,90

Hodnoty uvedené v tabuľke boli namerané pri menovitom príkone od 3,5 kW do 5,5 kW

- sieťové napätie 225 - 228 V
- dynamický tlak vody 0,3 MPa (3 bar)
- $\Delta$  týka sa len ohrievača, set používa bežný tlak vodovodnej siete


**UPOZORNENIE:**

Výrobca nezodpovedá za stabilitu elektrickej siete. V prípade výkyvov volajte príslušnú pobočku energetických závodov! (Kolísanie napätia v rozmedzí 180 až 240V nepoškodí ohrievač. Prejaví sa iba na výkone, napr. pokles napätia o 5% znamená zníženie výkonu ohrievača o 10% a tým aj zníženie teploty zohriatej vody.

**Tabuľka energetickej účinnosti**

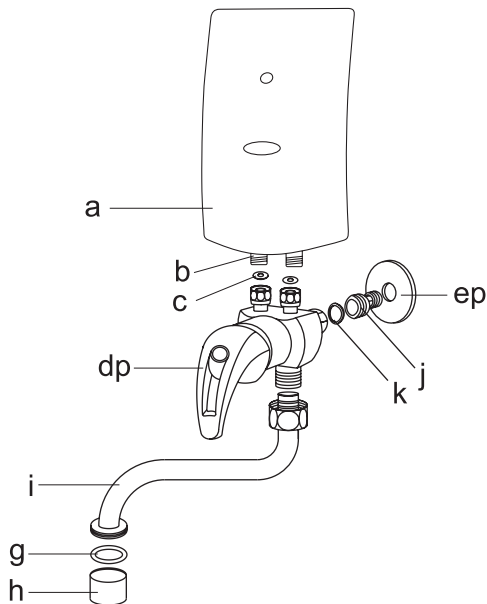
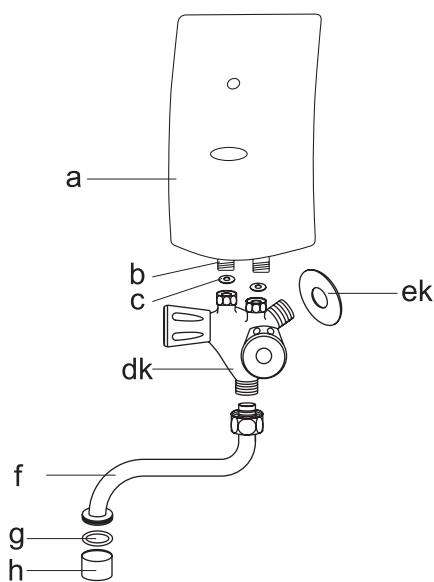
Typ	PM-B 135	PM-B 145	PM-B 155
Trieda energetickej účinnosti	A	A	A
Záťažový profil	XXS	XXS	XXS
Ročná spotreba energie v kWh	459,9	472,4	466,4
Hladina akustického hluku	22dB	22dB	22dB

**Tabuľka vhodnosti použitia**

Typ	PM-B 135	PM-B 145	PM-B 155
Príkonn	3,5 kW	4,5 kW	5,5 kW
Umývadlo	● ●	● ● ●	● ● ●
Kuchyňa	●	● ●	● ● ●
Počet odberných miest	1	1	1

Legenda: ● ● ● tri symboly určujú maximálnu vhodnosť použitia

## Návod na montáž drezovej klasickej / pákovej batérie



### Popis schémy:

a)	prietokový ohrievač	1ks
b)	príruba ohrievača	1ks
c)	tesnenie ploché 3/8"	2ks
dk)	vodovodná batéria klasickej	1ks
dp)	vodovodná batéria pákovej	1ks
ek)	ozdobný krúžok pre klas. bat.	1ks

ep)	ozdobný krúžok pre pák. bat.	1ks
f)	výtokové ramienko Ø16mm	1ks
g)	tesnenie 15x21x1	1ks
h)	perlátor HAKL	1ks
i)	výtokové ramienko Ø18mm	1ks
j)	montážna redukcia	1ks
k)	tesnenie ploché 3/4"	1ks

### Dôležité upozornenie:

Pred zapojením do elektrickej siete ohrievač odvzdušniť!

t.j. otvorte ventil teplej vody na cca 1 minútu, zabránite tak poškodeniu výhrevnej špirály. Pri odvzdušňovaní vodovodného systému sa môže zaniest' vstupný filter umiestnený v prírube (b) alebo usmerňovač vody (h) (perlátor). Prípadné nečistoty je nutné odstrániť.



Technická podpora, záručný a pozáručný servis pre SR  
INFOLINKA : +421 911 71 71 91 Po-Pia: 7.00 - 15.00

HAKL s r.o., Vajnorská 6, 900 28 Ivanka pri Dunaji, Slovenská republika  
tel. / fax: 02 / 4594 4469, mob.: +421 910 923 196, web: www.hakl.sk