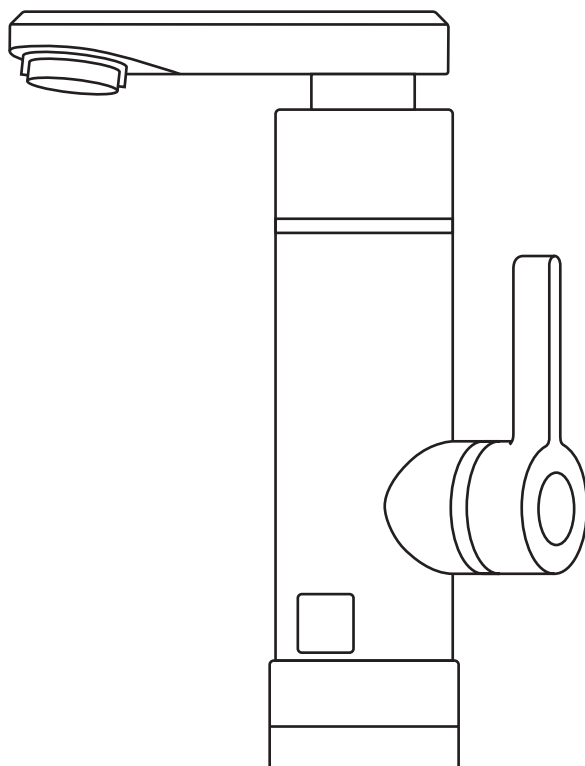


HAKL OB 330

Elektrická priamoohrevná batéria



Návod na montáž a obsluhu



Nemecký
certifikát kvality

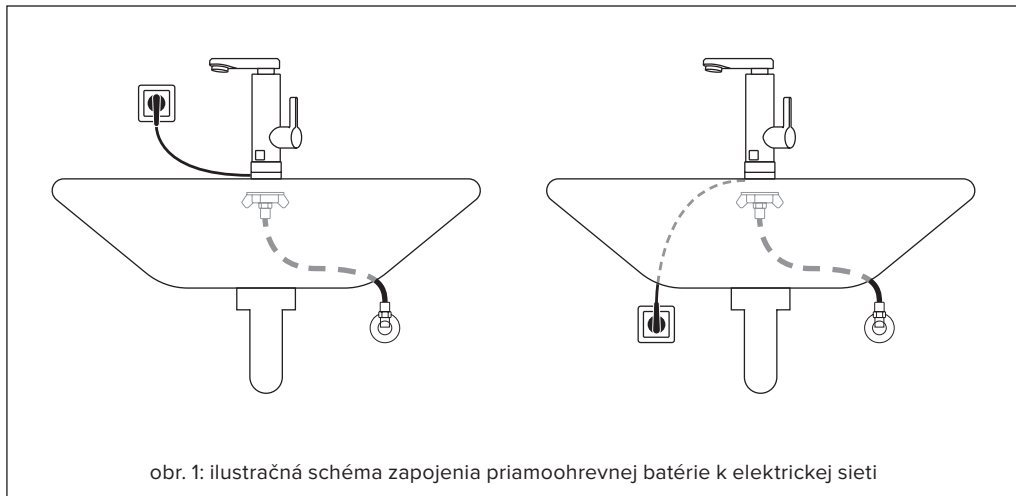


Elektrická priamoohrevná batéria je jednoduchým riešením pri obvyklých problémoch pri montáži napríklad s obmedzeným priestorom, elektroinštaláciou atď. Zabezpečiť teplú vodu nie je vždy ľahké a preto firma HAKL uviedla na trh výrobok 2 v 1 - ohrievač vody a zároveň aj vodovodnú batériu. Výkon výhrevnej špirály (3,3 kW) postačuje pre bežné umytie rúk, riadu a drobných vecí v domácnosti. Priamoohrevnú batériu stačí pripojiť iba na prívod studenej vody a do elektrickej siete pomocou zástrčky. Spustenie ohrevu signalizuje zobrazená teplota vody na displeji s orientačnou hodnotou. Nastavenie požadovanej teplej vody je možné pridávaním alebo uberaním prietoku vody zmenou polohy rukoväte páky.

Návod na montáž:

1. Priamoohrevnú batériu nainštalujte pomocou flexo hadice do vodovodného systému. Dodržte správne zapojenie (podľa obrázku 2 na strane 5)!
2. Priamoohrevnú batériu odvzdušnite otvorením ventilu teplej vody na vodovodnej batérii (červený) na cca 2 minúty. Odvzdušnenie je ukončené, keď voda začne plynulo pretekať vodovodnou batériou.
3. Elektrický kábel pripojte k elektrickému rozvodu, podľa príslušných noriem EN a montáž je ukončená.

PRÍKLAD ZAPOJENIA PRIAMOHEVNEJ BATÉRIE HAKL OB 330



i POZNÁMKA: Umiestnenie zásuvky, výrobku a zapojenie k elektrickej sieti musí byť realizované presne podľa platných príslušných noriem EN (STN) a predpisov k danej problematike.

Obsluha priamoohrevnej batérie je veľmi jednoduchá. Nastavenie požadovanej teplej vody je možné pridávaním alebo uberaním prietoku vody zmenou polohy rukoväte páky. Spustenie ohrevu signalizuje zobrazená teplota vody na displeji s orientačnou hodnotou. Uzatvorením ventilu teplej vody sa ohrev automaticky vypína. Elektrická priamoohrevná batéria nemá možnosť regulácie výkonu t.j. výhrevné teleso vždy pracuje na plný výkon. Teplota zohriatej vody (výstupnej) je závislá od teploty vstupnej vody, ktorá kolíše v závislosti na ročnom období a od nastaveného prietoku vody. V momente rozsvietenia displeja je ohrev vody najväčší, so zvyšujúcim sa prietokom vody úmerne klesá jej teplota. Každý ohrievač je nastavený tak, aby pri minimálnom spínacom prietoku (v momente rozsvietenia kontrolky) ohrial vodu o 45°C (povolená tolerancia je $\pm 3^\circ\text{C}$). Príklad: 10°C vstupná teplota vody bude v momente rozsvietenia kontrolky zohriata na 55 °C.

**UPOZORNENIE:**

Výrobca nezodpovedá za stabilitu elektrickej siete. V prípade výkyvov volajte príslušnú pobočku energetických závodov! (Kolísanie napätia v rozmedzí 180 až 240V nepoškodí ohrievač. Prejaví sa iba na výkone, napr. pokles napätia o 5% znamená zníženie výkonu ohrievača o 10% a tým aj zníženie teploty zohriatej vody.

Pokyny výrobcu pre inštaláciu:**Bezpečnostné pokyny výrobcu**

- Montáž a uvedenie výrobku do prevádzky zverte odbornej firme!
- Montáž laickou osobou je neprípustná!
- Výrobca nezodpovedá za vady spôsobené neodbornou montážou a za mechanické poškodenie (živelné pohromy, násilné poškodenie atď.), ktoré vzniklo po predaji výrobku.
- Pri uvedení výrobku do prevádzky dôkladne dodržujte inštrukcie v návode na montáž a obsluhu.
- Ohrevná batéria je výhradne určená na ohrev studenej vody (do 18°C). V žiadnom prípade sa nesmie použiť na ohrev predhriatej vody a ani iných tekutín.
- Akékoľvek opravy zverte len pracovníkovi autorizovaného servisu.
- Po odstránení krytu ohrievača hrozí riziko úrazu elektrickým prúdom!
- Nedotýkajte sa elektrických častí zariadenia pod napätím!
- Ak je sieťový kábel poškodený, musí byť vymenený autorizovaným servisom, podľa príslušných noriem EN, aby sa predišlo nebezpečenstvu.
- Výrobok musí byť umiestnený podľa príslušných bezpečnostných noriem EN.
- Výrobok musí byť pripojený cez prúdový chránič (RCD) so zvyškovým prúdom neprevyšujúcim 30 mA.
- Výrobok musí byť zabezpečený rýchlym odpojením od elektrickej siete.
- Výrobok je zaradený do skupiny dielenských opráv!

Dôležité upozornenie pred montážou

- Pred zapojením do elektrickej siete ohrievač odvzdušnite, t.j. otvorte ventil teplej vody na cca 2 minúty, zabránite tak poškodeniu výhrevnej špirály.
- Prepálenie výhrevnej špirály nedostatočným odvzdušnením nespadá do rozsahu záručných opráv.
- Po každom zavzdušnení vodovodného potrubia (pri odstávke vody, údržbe...) je nutné ohrievač odpojiť od elektrickej siete a odvzdušniť!

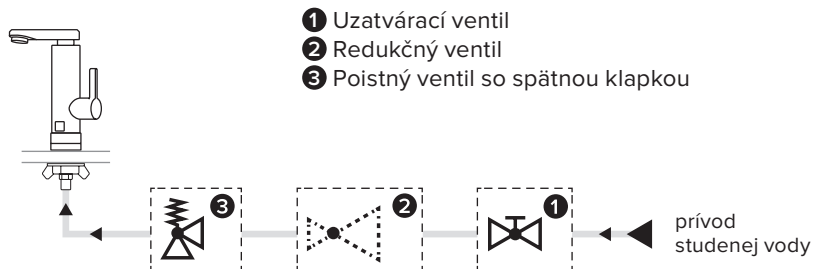
- Pred ohrievač výrobca doporučuje nainštalovať zmäkčovač vody (mechanický, elektrický alebo magnetický)!
- Výrobca nezodpovedá za poruchy zapríčinené vodným kameňom, alebo mechanickými nečistotami vo vode.
- Výrobca odporúča nainštalovať filter proti mechanickým nečistotám vo vode!
- Výrobca odporúča pravidelné čistenie vstupného filtračného sitka na prírupe ohrievača!
- Ohrievač chráňte pred zamrznutím - zabránite tým jeho poškodeniu!
- V prípade zamrznutia ho neuvádzajte do činnosti - zabránite tak prepáleniu výhrevnej špirály!
- Dynamický tlak vody musí zodpovedať hodnotám uvedeným v tabuľke parametrov!
- Ohrievač vody musí byť pripojený na ochranné uzemnenie, podľa príslušných noriem EN!
- Výrobca nezodpovedá za stabilitu elektrickej siete.
- V prípade výkyvov volajte príslušnú pobočku energetických závodov! (Kolísanie napätia v rozmedzí 180 až 240V nepoškodí ohrievač. Prejaví sa iba na výkone, napr. pokles napätia o 5% znamená zníženie výkonu ohrievača o 10%).
- Zaťaženie maximálnym tlakom vody je 6 bar (0,6 MPa).
- Ohrievač je konštruovaný pre zapojenie na priamo do vodovodného systému.
- Pri zapojení na priamo do systému, musí byť ohrievač chránený poistným ventilom do 0,6 MPa.
- Výrobca odporúča prívod studenej vody k ohrievaču zabezpečiť ventilom, ktorý v prípade dlhšieho nepoužívania (viac ako 2 dni) umožní ohrievač odstaviť od plného tlaku vody.
- Tento prístroj je určený len na používanie v domácnosti. Ak sa prístroj používa na iné ako návodom stanovené účely alebo sa používa nesprávne, v prípade poškodenia neposkytuje výrobca na prístroj záruku!

**UPOZORNENIE:**

Ak Vám kolíše prietok vody a tým aj teplota zohriatej vody býva to spôsobené napríklad domácimi vodáreničkami. Tento problém odstráni regulačný ventil (napr. Honeywell D04-1/2A), namontovaný na výstupe z vodárne, ktorý zabezpečí konštantný tlak a prietok.

⚠ Bezpečnostné upozornenia podľa STN EN 60 335-1:2012+A11

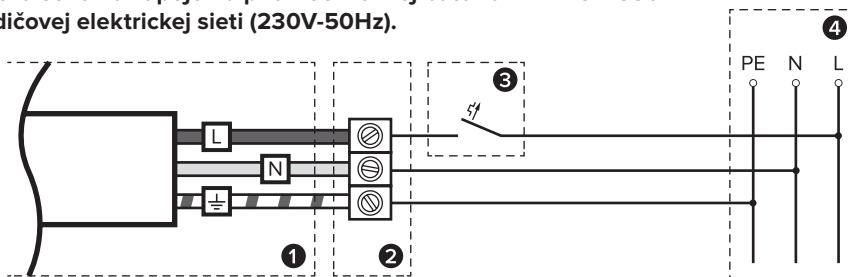
- Tento spotrebič môžu používať deti od 8 rokov a osoby so zníženými fyzickými, zmyslovými alebo duševnými schopnosťami alebo s nedostatkom skúseností alebo znalostí, ak sú pod dozorom alebo dostali pokyny týkajúce sa bezpečného používania spotrebiča a porozumeli nebezpečenstvu, ktoré je s tým spojené.
- Deti sa nesmú hrať so spotrebičom.
- Čistenie a údržbu používateľom nesmú vykonávať deti bez dozoru.



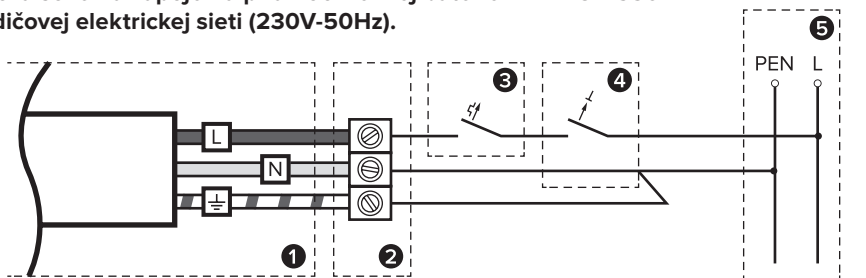
obr. 2: schéma zapojenia priamoohrevnej batérie na plný tlak vody do vodovodného systému.

SCHÉMY PRIPOJENIA K ELEKTRICKEJ SIETI

Elektrická schéma zapojenia priamoohrevnej batérie HAKL OB 330 k 3-vodičovej elektrickej sieti (230V-50Hz).



Elektrická schéma zapojenia priamoohrevnej batérie HAKL OB 330 k 2-vodičovej elektrickej sieti (230V-50Hz).



Tabuľka technických údajov:

| Typ | | OB 330 |
|-------------------------------------|-------|--------|
| Príkion | kW | 3,3 |
| Napätie | V | 230 |
| Prúd | A | 14,3 |
| Stupeň krytia | IP | 24 |
| Min. pracovný tlak vody | MPa | 0,10 |
| Trvalý tlak vody | MPa | 0,6 |
| Prietok vody pri 60 °C | l/min | 1,09 |
| Prietok vody pri 40 °C | l/min | 1,79 |
| Tepelná prevádzková ochrana | | ÁNO |
| Teplota vstupnej vody maximálna | °C | 18 |
| Tepelná poistka servisná na špirále | °C | 120 |
| Výška priamoohrevnej batérie | mm | 220 |
| Dĺžka výrokového ramienka | mm | 187 |

Hodnoty uvedené v tabuľke boli namerané pri menovitom príkone 3,3 kW , sieťové napätie pri teste 228 - 230 V; dynamický tlak vody 0,3 MPa (3 bar) , teplota vody 12°C

Tabuľka energetickej účinnosti

| Typ | OB 330 |
|-------------------------------|--------|
| Trieda energetickej účinnosti | A |
| Záťažový profil | XXS |
| Ročná spotreba energie v kWh | 478 |
| Hladina akustického hluku | 26dB |

Tabuľka vhodnosti použitia

| Typ / Príkion | OB 330 / 3,3 kW |
|----------------------|-----------------|
| Umytie rúk | ● ● ● |
| Bežne zašpinený riad | ● ● ● |
| Mastné hrnce | ● ● |
| Napustenie vedra | ● |

Legenda: ● ● ● tri symboly určujú maximálnu vhodnosť použitia



Technická podpora, záručný a pozáručný servis pre SR
 INFOLINKA : +421 911 71 71 91 Po-Pia: 7.00 - 15.00

HAKL s r.o., Vajnorská 6, 900 28 Ivanka pri Dunaji, Slovenská republika
 tel. / fax: 02 / 4594 4469, mob.: +421 910 923 196, web: www.hakl.sk