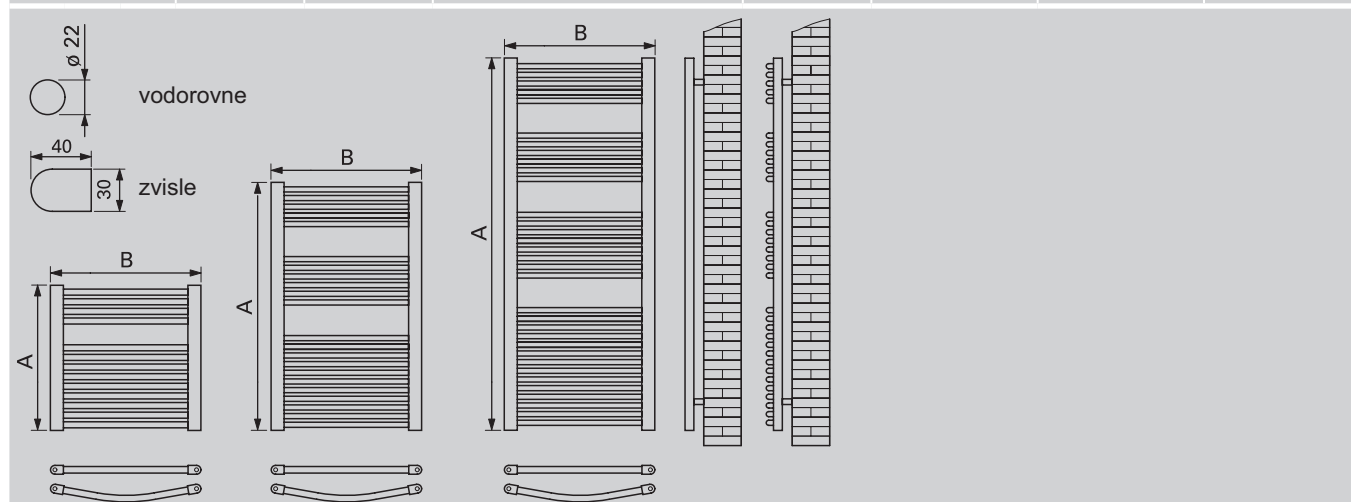


Kúpeľňové vykurovacie telesá

Technické údaje

Typ Štandard								
Obj. č.	Výška A mm	Šírka B mm	Vzdialenosť osí vstup/výstup mm	Exponent n	Hmotnosť kg (brutto)	Objem vody litrov	Vykurovacia vložka W (trieda I)	
7198431	691	500	450	1,217	4,4	3,1	400	
7198432	691	600	550	1,218	5,0	3,5	400	
7198433	1186	500	450	1,225	7,8	5,3	700	
7198434	1186	600	550	1,227	8,8	5,9	700	
7440285	1726	500	450	1,234	11,3	7,5	700	
7440286	1726	600	550	1,234	12,9	8,5	1000	
7440287	1726	750	700	1,234	15,1	10,1	1000	
7198438	691	500	450	1,217	4,4	3,1	400	
7198439	691	600	550	1,218	5,5	3,5	400	
7198440	1186	500	450	1,225	7,8	5,3	700	
7198441	1186	600	550	1,227	8,8	5,9	700	
7440293	1726	500	450	1,234	11,3	7,5	700	
7440294	1726	600	550	1,234	12,9	8,5	1000	
7440295	1726	750	700	1,234	15,1	10,1	1000	



Typ Štandard, priamy:

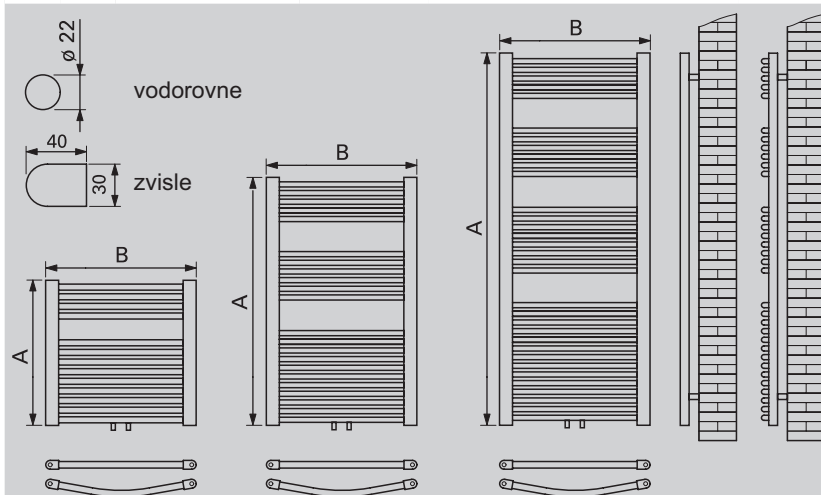
Vzdialenosť stredu zbernej rúrky od steny min. 68 mm, max. 88 mm (rozsah nastavenia nástenného držiaka)

Typ Štandard, ohnutý:

Vzdialenosť stredu zbernej rúrky po stenu min. 60 mm, max. 80 mm (rozsah nastavenia nástenného držiaka)

Typ Štandard so stredovým pripojením

Obj. č.	Výška A mm	Šírka B mm	Vzdialenosť osí vstup/výstup (stredné pripojenie) mm	Exponent n	Hmotnosť kg (brutto)	Objem vody litrov	Vykurovacía vložka W (trieda I)
7419165	691	500	50	1,217	4,4	3,1	400
7419166	691	600	50	1,218	5,0	3,5	400
7419167	1186	500	50	1,225	7,8	5,3	700
7419168	1186	600	50	1,227	8,8	5,9	700
7440301	1726	500	50	1,234	11,3	7,5	700
7440302	1726	600	50	1,234	12,9	8,5	1000
7440303	1726	750	50	1,234	15,1	10,1	1000
7419172	691	500	50	1,217	4,4	3,1	400
7419173	691	600	50	1,218	5,5	3,5	400
7419174	1186	500	50	1,225	7,8	5,3	700
7419175	1186	600	50	1,227	8,8	5,9	700
7440309	1726	500	50	1,234	11,3	7,5	700
7440310	1726	600	50	1,234	12,9	8,5	1000
7440311	1726	750	50	1,234	15,1	10,1	1000



Typ Štandard so stredovým pripojením, priamy:

Vzdialenosť stredu zbernej rúrky od steny min. 68 mm, max. 88 mm (rozsah nastavenia nástenného držiaka)

Typ Štandard so stredovým pripojením, ohnutý:

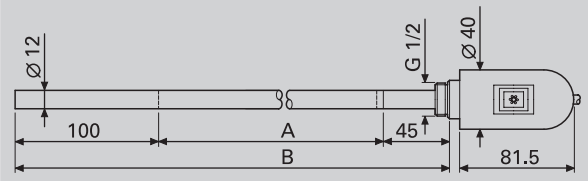
Vzdialenosť stredu zbernej rúry po stenu min. 60 mm, max. 80 mm (rozsah nastavenia nástenného držiaka)

Špecifické príslušenstvo

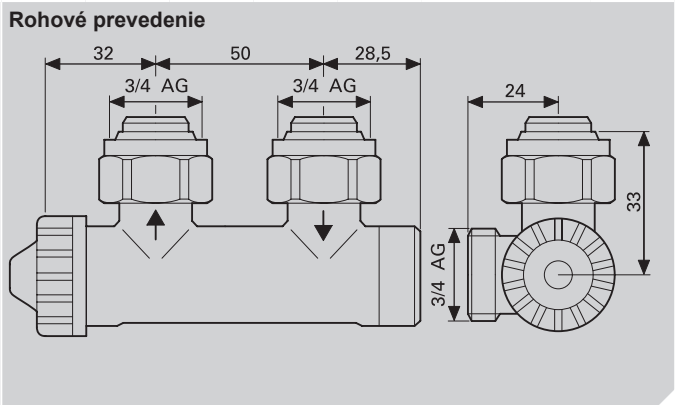
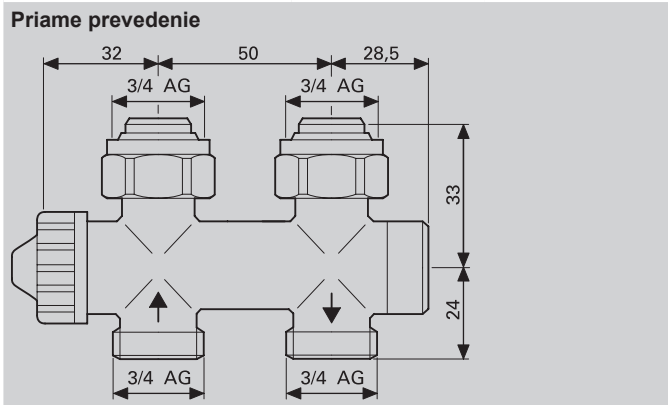
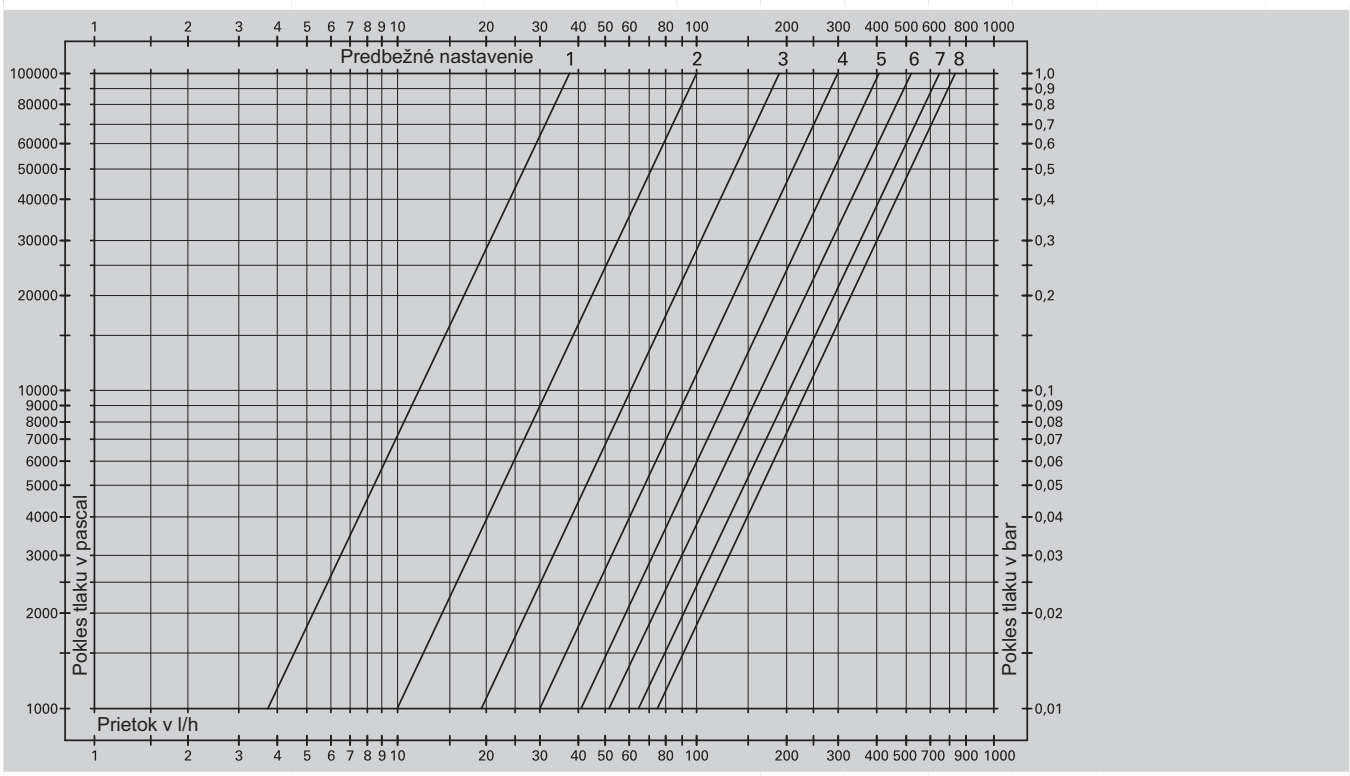
Technické údaje

Technické údaje ohrievacej vložky, 230 V s termostatom 90 °C a tavnou poistkou 152 °C

Príkion W	Vykurovaná dĺžka A mm	Zaskrutkovacia dĺžka B mm
400	265	410
700	405	550
1000	565	710



Kombinovaný blok termostatu



35.3