

Montáž a predbežné nastavenie ventilovej vložky R 1/2

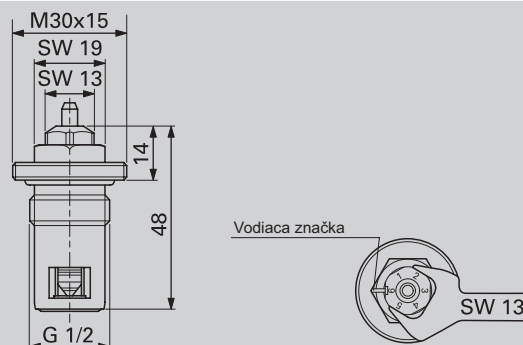
Pri pripojení cez zostavu ventilu je nutné použiť ventilovú vložku G 1/2 (obj. č. 9572 297).

Predbežné nastavenie zodpovedajúce želanej hodnote podľa diagramu prietoku a odporu vykonajte vidlicovým kľúčom SW 13 alebo nastavovacím kľúčom.

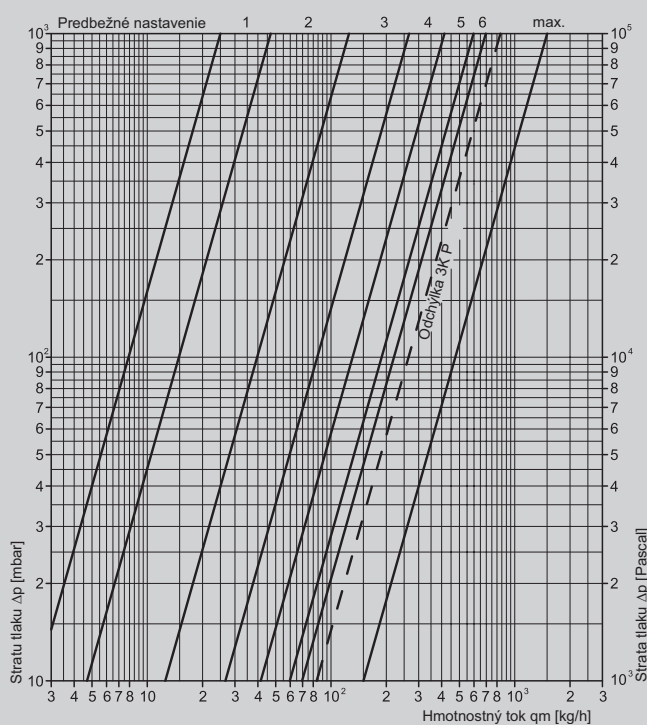
Želaná nastavená hodnota musí ukazovať na vodiacu značku.

Rozmedzia prietoku sa presne prekrývajú, medzipolohy nie sú potrebné a takisto nie sú prípustné.

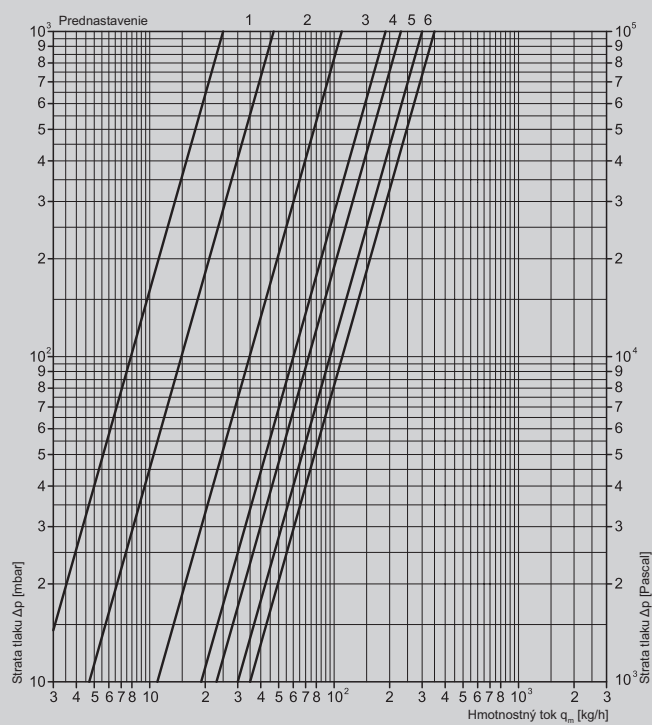
Predbežné nastavenie 6 zodpovedá bežnému nastaveniu (nastaveniu pri dodaní od výrobcu).



Odchýlka P 2K



Odchýlka P 1K



Výkonové údaje

Odchýlka P	1 K						1,5 K						
	Predbežné nastavenie	1	2	3	4	5	6	1	2	3	4	5	6
k _v -hodnota		0,047	0,11	0,19	0,23	0,30	0,35	0,047	0,126	0,25	0,35	0,45	0,53
Odchýlka P	2 K						3 K		k _{vs}				
	Predbežné nastavenie	1	2	3	4	5	6	6	6				
k _v -hodnota		0,047	0,126	0,269	0,417	0,6	0,7	0,84	1,5				